

zehnder

always the
best climate

ComfoAir Standard 300

ComfoAir Standard 375

Installatiehandleiding
Manuale installatore
Installationsanleitung
Instrukcja dla instalatora




Inhoudsopgave

Voorwoord	3
1 Inleiding	3
1.1 CE-certificering en garantie.....	3
1.1.1 Garantiebepalingen.....	3
1.1.2 Aansprakelijkheid	3
1.2 Veiligheid.....	4
1.2.1 Veiligheidsvoorschriften	4
1.2.2 Veiligheidsvoorzieningen en -maatregelen.....	4
2 Voor de installateur	5
2.1 ComfoAir Standard configuratie	5
2.2 Technische specificaties.....	6
2.3 Maatschets	8
2.4 Installatievoorwaarden	8
2.5 Installatie van de ComfoAir Standard	9
2.5.1 Transport en uitpakken.....	9
2.5.2 Controle van de levering.....	9
2.6 Montage van de ComfoAir Standard	9
2.6.1 Montage aan de wand	9
2.6.2 Aansluiting van de luchtkanalen.....	10
2.6.3 Aansluiting van de condensafvoer	10
2.7 In bedrijf stellen van de ComfoAir Standard	11
2.7.1 Display op het toestel.....	11
2.7.2 P-menu's voor de gebruiker.....	12
2.7.3 P-menu's voor de installateur.....	13
2.8 Programmeren van luchtspecificaties	16
2.9 Onderhoud door de installateur.....	16
2.9.1 Controleren en reinigen van de warmtewisselaar	17
2.9.2 Controleren en reinigen van de ventilatoren	18
2.9.3 Controleren en reinigen van voorverwarmerfilter	18
2.10 Storingen	19
2.10.1 Storingmeldingen op het digitale bedieningsscherm.....	19
2.10.2 3-standenschakelaar met storingsindicatie.....	19
2.10.3 Wat te doen in geval van storing / Storingwijzer	20
2.10.4 Storingen (of problemen) zonder meldingen	26
2.11 Reserveonderdelen	27
2.12 Elektrisch schema: ComfoAir Standard - LINKER versie	28
2.13 Elektrisch schema: ComfoAir Standard - RECHTER versie	29

Alle rechten voorbehouden.

Deze handleiding is met de grootst mogelijke zorg samengesteld. De uitgever kan echter niet verantwoordelijk worden gehouden voor enige schade ontstaan door het ontbreken of onjuist vermelden van informatie in deze handleiding. In geval van geschillen is de Engelse versie van de instructies leidend.




 **Lees voor gebruik deze handleiding zorgvuldig door.**

Deze handleiding bevat alle informatie voor het veilig en optimaal installeren en onderhouden van de ComfoAir Standaard 300/ComfoAir Standaard 375. Deze handleiding is tevens bedoeld als naslagwerk bij servicewerkzaamheden zodat deze op een verantwoorde wijze kunnen worden uitgevoerd. Dit toestel wordt voortdurend doorontwikkeld en verbeterd. Daardoor kan de ComfoAir Standard 300/ComfoAir Standard 375 enigszins afwijken van de beschrijvingen.

LET OP

Deze handleiding is met de grootst mogelijke zorg samengesteld. Er kunnen echter geen rechten aan worden ontleend. Daarnaast behouden wij ons te allen tijde het recht voor om zonder voorafgaande kennisgeving de inhoud van deze handleiding te wijzigen.

In deze handleiding komen de volgende pictogrammen voor:

Symbol	Betekenis
	Aandachtspunt.
	Risico op slechte werking van of schade aan het ventilatiesysteem.
	Gevaar voor persoonlijk letsel.

1 Inleiding

De naam van het toestel is ComfoAir Standard 300/ComfoAir Standard 375. In dit document wordt naar het toestel verwezen als ComfoAir Standard.

De ComfoAir Standard is een balansventilatiesysteem met warmteterugwinning voor een gezonde, gebalanceerde en energiezuinige ventilatie in woningen.

De ComfoAir Standard is voorzien van een CE-markering op de typeplaat. De typeplaat bevindt zich aan de bovenzijde van de ComfoAir Standard.

1.1 CE-certificering en garantie

1.1.1 Garantie bepalingen

De fabrikant verleent garantie op de ComfoAir Standard voor een periode van 24 maanden na installatie tot een maximum van 30 maanden na productiedatum. Garantieclaims kunnen alleen worden ingediend voor materiaalfouten en/of constructiefouten die in de garantieperiode zijn ontstaan. In het geval van een garantieclaim mag de ComfoAir Standard niet worden gedemonteerd zonder schriftelijke toestemming van de fabrikant. Garantie op reserveonderdelen wordt alleen verstrekt indien deze door de fabrikant zijn geleverd en door een erkend installateur zijn geïnstalleerd.

De garantie vervalt indien:

- de garantieperiode verstreken is;
- het toestel is gebruikt zonder filters;
- onderdelen zijn gebruikt die niet door de fabrikant zijn geleverd;
- wijzigingen of aanpassingen zijn aangebracht aan het toestel waarvoor geen goedkeuring is verleend.

1.1.2 Aansprakelijkheid

De ComfoAir Standard is ontwikkeld en gefabriceerd voor toepassing in een balansventilatiesysteem. Elk ander gebruik wordt gezien als oneigenlijk gebruik en kan leiden tot schade aan de ComfoAir Standard of persoonlijk letsel, waarvoor de fabrikant niet aansprakelijk kan worden gesteld.

De fabrikant is niet aansprakelijk voor schade die het gevolg is van:

- Het niet opvolgen van de veiligheids-, bedienings- en onderhoudsinstructies in deze handleiding.
- Het gebruik van onderdelen die niet door de fabrikant zijn geleverd of aanbevolen.
De verantwoordelijkheid voor het gebruik van dergelijke onderdelen ligt geheel bij de installateur.
- Normale slijtage.



1.2 Veiligheid

1.2.1 Veiligheidsvoorschriften

Neem altijd de veiligheidsvoorschriften in deze handleiding in acht.

Het niet opvolgen van de veiligheidsvoorschriften, waarschuwingen, opmerkingen en instructies kan leiden tot persoonlijk letsel of schade aan de ComfoAir Standard.

- Alleen een erkend installateur mag de ComfoAir Standard installeren, aansluiten, in bedrijf stellen en onderhouden, tenzij anders aangegeven in deze handleiding;
- De installatie van de ComfoAir Standard dient uitgevoerd te worden overeenkomstig de algemene en plaatselijk geldende bouw-, veiligheids- en installatievoorschriften van gemeente, elektriciteits- en waterleidingsbedrijf of andere instanties;
- Installeer het toestel altijd volgens de laatste installatievoorschriften van uw land;
- De gehele installatie moet voldoen aan de geldende (veiligheids-)voorschriften zoals vermeld in:
 - de plaatselijke EU norm over veiligheidsbepalingen voor laagspanningsinstallaties;
 - de montage- en installatiehandleiding van de fabrikant.
- Volg steeds de veiligheidsvoorschriften, waarschuwingen, opmerkingen en instructies op zoals beschreven in deze handleiding;
- Bewaar deze handleiding gedurende de gehele levensduur bij de ComfoAir Standard;
- Volg de instructies voor het reinigen of vervangen van de filters van de toevoer- en afvoerventielen zorgvuldig op;
- De in dit document vermelde specificaties mogen niet worden gewijzigd;
- Het is niet toegestaan wijzigingen aan te brengen aan de ComfoAir Standard;

- De ComfoAir Standard is alleen geschikt voor aansluiting op 230V 50Hz netspanning;
- Wij raden aan een onderhoudscontract af te sluiten zodat het toestel regelmatig gecontroleerd wordt. Uw leverancier kan u adressen verstrekken van erkende installateurs bij u in de buurt.

1.2.2 Veiligheidsvoorzieningen en -maatregelen

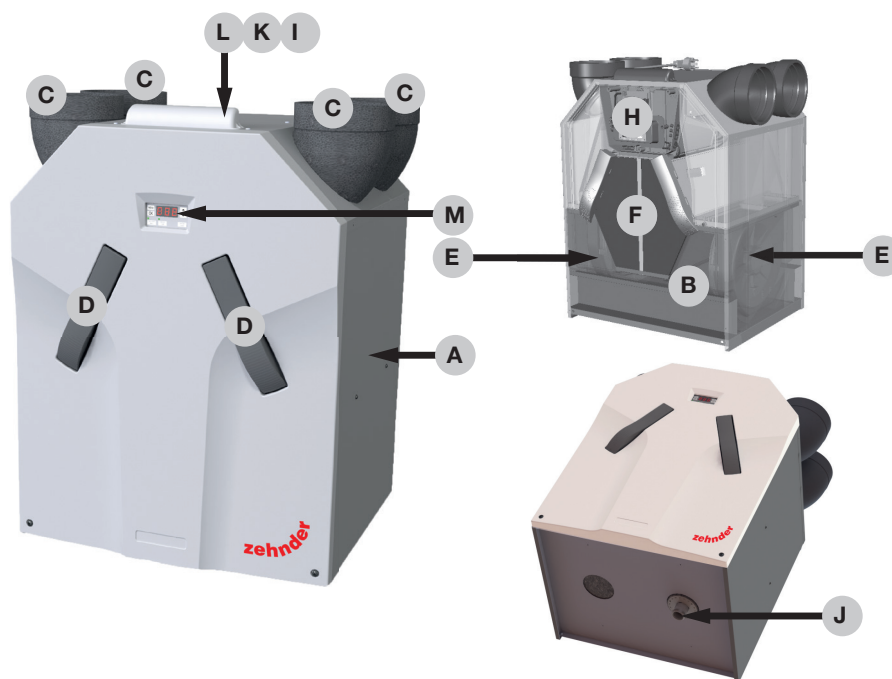
- De ComfoAir Standard kan niet worden geopend zonder gebruik van gereedschap;
- Het mag niet mogelijk zijn om de ventilatoren aan te raken, daarom moeten kanalen op de ComfoAir Standard worden aangesloten met een minimale lengte van 900 mm.

2 Voor de installateur

2.1 ComfoAir Standard configuratie

De ComfoAir Standard configuratie bestaat standaard uit:

- Externe behuizing (A) van gecoat plaatwerk;
- Interieur (B) van hoogwaardig, geëxpandeerd polypropyleen (E)PP;
- 4 aansluitingen (C) voor de luchtkanalen;
- 2 plaatfilters (D) voor de luchtzuivering. Filterklasse: ISO Coarse/ ISO ePM1 (voldoet aan ISO 16890);
- 2 energiezuinige gelijkstroommotoren (E) met hoog rendement ventilator;
- HE (hoog rendement) warmtewisselaar (F);
- PCB (H1) met aansluitingen voor de ventilatoren, de bypass, het voorverwarmingselement, de temperatuursensoren (T1 t/m T4), de 3-standenschakelaar met of zonder storingsindicator (optioneel) en de badkamerschakelaar (optioneel);
- Typeplaat (I) met de gegevens van de ComfoAir Standard (niet zichtbaar);
- Condensafvoer (J) voor het afvoeren van de condens van de warme retourlucht;
- Sticker (K) met gegevens over de luchtaansluitingen (niet zichtbaar);
- Kabel voor stroomvoorziening met 230V 5-aderige aansluiting (L);
- Display (M) voor het uitlezen van gegevens en voor programmeerprocedures.



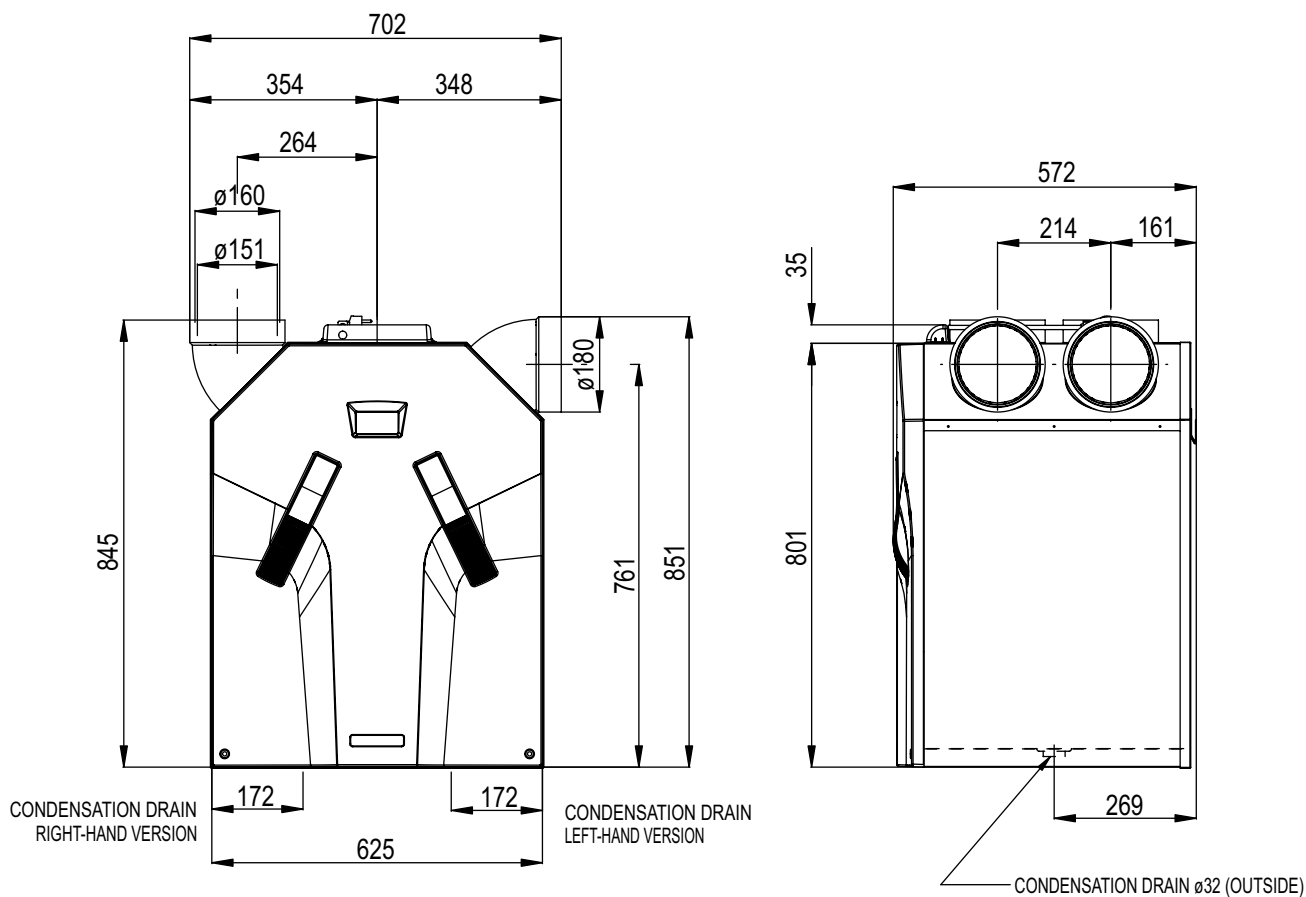
2.2 Technische specificaties

	ComfoAir Standard 300	ComfoAir Standard 375	ComfoAir Standard 375 ERV
Prestaties (EN 13141-7)			
Maximaal opgegeven luchtdebiet	300 m ³ /h	375 m ³ /h	375 m ³ /h
Thermisch rendement (vochtigheid)	87%	86%	80%
Specific Fan Power	0,20 W/(m ³ /h)	0,23 W/(m ³ /h)	0,27 W/(m ³ /h)
Opgenomen vermogen	93,2 W	142,3 W	202 W
Aansluitgegevens			
Vorm luchtaansluiting	Rond	Rond	Rond
Afmeting luchtaansluiting	Inwendig: 160 mm (151 mm) Uitwendig: 180 mm	Inwendig: 160 mm (151 mm) Uitwendig: 180 mm	Inwendig: 160 mm (151 mm) Uitwendig: 180 mm
Afmetingen sifon	32 mm / 1¼"	32 mm / 1¼"	32 mm / 1¼"
Aansluiting sifon	Buis-/schroefdraadverbinding	Buis-/schroefdraadverbinding	Buis-/schroefdraadverbinding
Elektrische gegevens			
Maximaal stroomverbruik	230 V ±10%, 1 fase, 50 Hz	230 V ±10%, 1 fase, 50 Hz	230 V ±10%, 1 fase, 50 Hz
Kan worden gebruikt met stroom (A)	10	10	10
Materiaalspecificaties			
Behuizing	Gecoat plaatstaal en ABS	Gecoat plaatstaal en ABS	Gecoat plaatstaal en ABS
Binnenzijde	EPP en ABS	EPP en ABS	EPP en ABS
Warmtewisselaar	Polystyreen	Polystyreen	n.v.t.
Enthalpiewisselaar	n.v.t.	n.v.t.	Polyethyleen-polyether-copolymeer
Algemeen			
IP-classificatie	IP40	IP40	IP40
ISO-classificatie	B	B	B
Gewicht	42 kg	42 kg	42 kg
Filterklasse	ISO Coarse/ ISO ePM1	ISO Coarse/ ISO ePM1	ISO Coarse/ ISO ePM1

Punt [-]	Instel. [%]	Qv [m³/h]	P [Pa]	I [A]	Pe [W]	cos phi [-]	Toevoer dB(A)	Afvoer dB(A)	Behuizing dB(A)
1	30	125	13	0,15	16	0,43	49	35	34
2	34	125	32	0,18	19	0,44	52	39	37
3	40	125	61	0,21	24	0,46	54	41	40
4	46	210	29	0,33	39	0,51	59	45	44
5	49	210	50	0,38	45	0,5	60	46	45
6	53	200	92	0,41	49	0,52	61	48	47
7	56	185	131	0,45	55	0,52	64	54	49
8	57	263	50	0,52	64	0,53	63	53	48
9	64	290	60	0,65	81	0,54	66	52	51
10	69	260	151	0,76	95	0,54	68	52	53
11	74	240	229	0,85	108	0,54	69	56	55
12*	83	375	100	1,22	156	0,55	70	58	58
13*	91	340	258	1,53	196	0,55	73	58	59
14*	95	300	351	1,53	197	0,55	74	59	61

- * Alleen voor de ComfoAir Standard 375
- Geluidsvermogen referentieniveau is 1pW.
- Geluidsdruk referentieniveau is 20 µPa.
- Geluidsvermogensniveaus gemeten volgens ISO 3741:2010.
- Extractieruis gemeten volgens ISO 5135:1997 (L w waarden zijn inclusief eindreflectiecorrectie (daarom zijn de waarden in kanaalwaarden)).
- Voedingsruis gemeten volgens ISO 5135:1997 (L w waarden zijn inclusief eindreflectiecorrectie (daarom zijn de waarden in kanaalwaarden)).
- cos phi bij uitgeschakelde voorverwarmer (indien aanwezig)

2.3 Maatschets



2.4. Installatievoorwaarden

Om vast te stellen of de installatie van de ComfoAir Standard in een bepaalde ruimte mogelijk is, moet rekening worden gehouden met de volgende aspecten:

- De ComfoAir Standard dient te worden geïnstalleerd volgens de algemene en plaatselijk geldende veiligheids- en installatievoorschriften van o.a. elektriciteits- en waterleidingbedrijf alsmede de voorschriften in deze handleiding.
- De plaats van de installatie moet zodanig worden gekozen, dat rondom de ComfoAir Standard voldoende ruimte aanwezig is voor de luchtaansluitingen en de toe- en afvoerkanalen, maar ook voor het uitvoeren van onderhoudswerkzaamheden.
- De ComfoAir Standard moet in een vorstvrije ruimte worden geïnstalleerd. Het condenswater moet vorstvrij, onder afschot en via een U-bocht (droogsifon) worden afgevoerd.
- De toelaatbare temperatuur van de te verplaatsen lucht is -20°C tot $+60^{\circ}\text{C}$;

 **Wij adviseren de ComfoAir Standard niet in een ruimte te installeren met een bovengemiddelde luchtvochtigheid (zoals badkamer of toilet). Dit voorkomt condensvorming aan de buitenkant van de ComfoAir Standard.**

- In de ruimte moeten de volgende voorzieningen aanwezig zijn:
 - Luchtkanaalaansluitingen.
 - 230V elektrische aansluiting.
 - Voorzieningen voor de condensafvoer.
 - Bedrading voor een bedrade 3-standenschakelaar (optioneel).
- Binnen een afstand van 1 meter óf maximaal de lengte van het vaste (of meegeleverde) netsnoer (zowel 3- als 5-aderig) moet een wandcontactdoos met randaarde aanwezig zijn.

2.5 Installatie van de ComfoAir Standaard

2.5.1 Transport en uitpakken

Neem de nodige voorzichtigheid in acht tijdens het transporteren en uitpakken van de ComfoAir Standard.

 **Zorg dat het verpakkingsmateriaal op een milieuvriendelijke manier wordt afgevoerd.**

2.5.2 Controle van de levering

Neem direct contact op met uw leverancier als u beschadigingen constateert of als de levering niet compleet is. Tot de levering behoren:

- ComfoAir Standard;
Controleer op het typeplaatje of het type juist is.
- 4 x 45° aansluitbochten;
- Ophangbeugel;
- Documentatie.

De ComfoAir Standard is leverbaar in de volgende types:

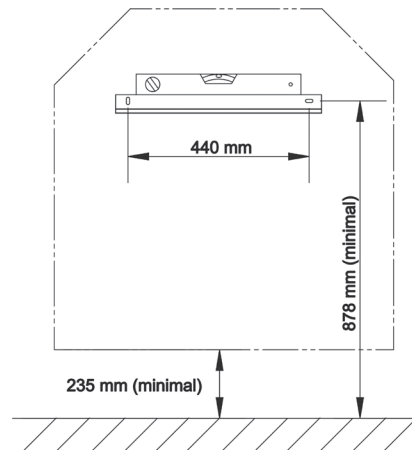
Type
ComfoAir Standard 300 L
ComfoAir Standard 300 R
ComfoAir Standard 300 L PRH
ComfoAir Standard 300 R PRH
ComfoAir Standard 300 L PRH RF
ComfoAir Standard 300 R PRH RF

Betekenis van de toevoegingen:


- * L = Linker uitvoering
- * R = Rechter uitvoering
- * PRH = Bevat standaard een voorverwarmer
- * RF = Radiografische frequentie

2.6 Montage van de ComfoAir Standard

2.6.1 Montage aan de wand



Monteer de ComfoAir Standard tegen een wand met een massa van minimaal 200 kg/m². Gebruik een montageframe van Zehnder op de vloer (leverbaar als optie) als de wanden een massa hebben van minder dan 200 kg/m². Hiermee wordt contactgeluid zoveel mogelijk voorkomen. Voor een goed functioneren van de ComfoAir Standard hoeft aan de zijkant geen ruimte te worden vrijgehouden.

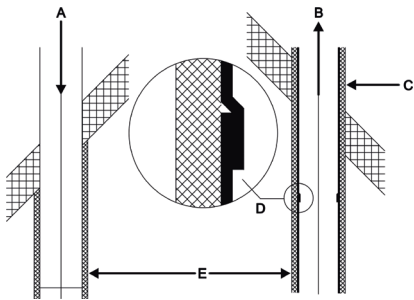
 **Monteer de ComfoAir Standard niet met de zijkant tegen een wand in verband met het risico van contactgeluid.**

1. Bevestig de ophangbeugel aan de wand. Zorg dat deze waterpas hangt en ten minste 878 mm boven de vloer (afhankelijk van het gekozen type condensafvoer).

 **Laat minimaal 1 m ruimte vrij voor de ComfoAir Standard voor het uitvoeren van onderhoud.**

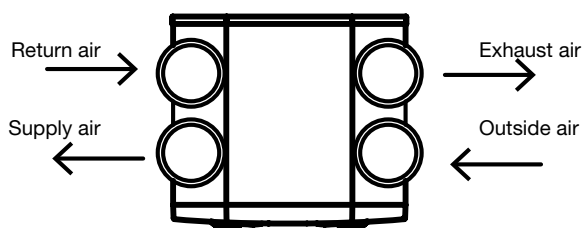
2. Haak de ComfoAir Standard in de montagebeugel.
3. Monteer de condensafvoer aan de onderkant van de ComfoAir Standard. De aangegeven maat van 235 mm is een indicatie; deze is afhankelijk van het type condensafvoer dat wordt gekozen.

2.6.2 Aansluiting van de luchtkanalen

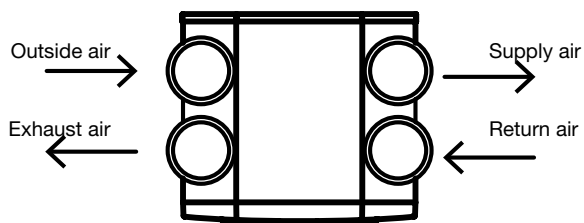


Houd bij het installeren van de luchtkanalen rekening met het volgende:

- **Installeer** het luchtafvoerkanaal afwaterend naar de ComfoAir Standard.
- **Isoleer** het buitenlucht- en het afvoerkanaal tussen de dak-/geveldoorvoer om de ComfoAir Standard dampdicht te maken. Hiermee wordt condensvorming aan de buitenzijde van de kanalen voorkomen.
- Om zowel in de zomer als in de winter onnodig temperatuurverlies te voorkomen, adviseren wij om de toevoerkanalen vanaf de ComfoAir Standard tot aan de toevoerventielen thermisch en vochtbestendig te isoleren.
- Installeer luchtkanalen van minimaal \varnothing 150 mm, met zo min mogelijk luchtweerstand en vrij van lucht lekkage.
- Plaats rechtstreeks op de toevoer- en retouraansluiting een geluidsdemper (bij voorkeur 1 meter recht). Neem voor advies hierover contact op met Zehnder.
- Bij gebruik van flexibele kanalen mogen alleen Zehnder-kanaalsystemen worden gebruikt. Een ander flexibel kanaal verstoort het werkingsprincipe van het balansventilatiesysteem.
- Wij raden u aan het ventilatiesysteem uit te voeren met toe- en afvoerventielen van Zehnder.

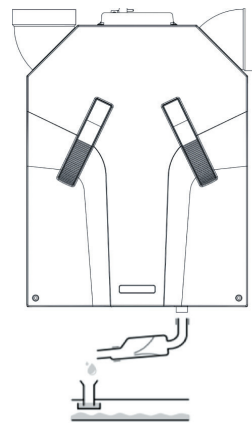


ComfoAir Standard - LINKS

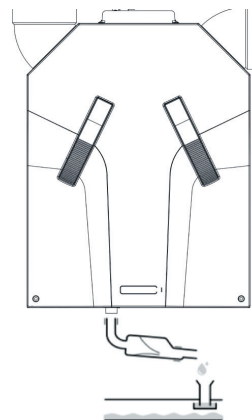


ComfoAir Standard - RECHTS

2.6.3 Aansluiting van de condensafvoer



ComfoAir Standard - LINKS



ComfoAir Standard - RECHTS

Standaardwarmtewisselaar

In de warmtewisselaar wordt de warme afvoerlucht door de buitenlucht afgekoeld. Hierdoor condenseert in de warmtewisselaar het vocht in de binnenlucht. Het condenswater dat in de warmtewisselaar ontstaat, wordt naar een PVC-condensafvoer geleid.

De aansluiting voor de condensafvoer heeft een uitwendige diameter van 32 mm. Deze bevindt zich aan de onderkant van de ComfoAir Standard.

- Zehnder adviseert het gebruik van een afdichtingsmof om een luchtdichte verbinding tussen de condens afvoer adapter en droogsifon te kunnen maken. De condensafvoer adapter is niet geschikt voor verlijming;
- Zorg ervoor dat het geplaatste leidingwerk nooit hoger uit komt dan de onderzijde van het toestel;
- Plaats een droogsifon die geschikt is voor een onderdruk van minimaal 500Pa zodat een luchtdichte afsluiting is gegarandeerd. Bij een sifon met bal als droogslot kan dit bereikt worden door een leiding of slang van minimaal 90 mm tussen het droogslot en de Zehnder bajonetaansluiting te plaatsen;
- Laat de aangesloten droogsifon vrij uitlopen in de sifon van het binnenriool.



Zorg ervoor dat het waterslot van de aansluiting op het binnenriool altijd gevuld is met water. Dit voorkomt stankoverlast.

Enthalpiewisselaar

Als de ComfoAir Standard is uitgerust met een enthalpiewisselaar, wordt het vocht van de binnenlucht deels overgedragen op de verse buitenlucht. Dit vertraagt de uitdroging van de woning in de droge wintermaanden. Bovendien is er dan geen condens in de ComfoAir Standard die moet worden afgevoerd. Daarom is bij een enthalpiewisselaar geen condensafvoer nodig.



Zorg ervoor dat de condensafvoer luchtdicht is. Zo voorkomt u dat de ComfoAir Standard leklucht aanzuigt.

De condensafvoer kan luchtdicht worden gemaakt met een standaard schroefdop.

2.7 In bedrijf stellen van de ComfoAir Standard

De ComfoAir Standard moet na installatie ingeregeld worden.

Dit gebeurt via de P-menu's op het digitale bedieningsscherm. In deze P-menu's kunnen diverse instellingen (vooral ventilatieprogramma's) worden gekozen voor de ComfoAir Standard. Hieronder een overzicht van de beschikbare P-menu's:

Menu	Opties
P1	Aflezen van statussen (uit menu P2)
P2	Instellen van tijdvertragingen
P3	Instellen en aflezen van de ventilatiestand
P4	Instellen en aflezen van de temperatuur
P5	Instellen van aanvullende regelingen
P6	Instellen van aanvullende regelingen
P7	Het aflezen en resetten van storings (en systeeminformatie)
P8	Instellen van de RF-ingang en analoge ingangen (0-10V)
P9	Aflezen van statussen (uit menu P5 en P6)

De P-menu's P1, P2 en P9 zijn toegankelijk voor de gebruiker en hoofdzakelijk bedoeld om statussen af te lezen en tijdvertragingen in te stellen. De overige P-menu's P3 t/m P8 zijn **uitsluitend** bestemd voor de installateur.



De bypass-klep werkt de eerste 4 minuten na een stroomonderbreking niet, tenzij de programmamodus is geactiveerd.

2.7.1 Display op het toestel

De ComfoAir Standard kan worden bediend en in gebruik worden gesteld met behulp van een display. Het display is een digitaal bedieningsmiddel dat zich op de ComfoAir Standard bevindt.



MENU	selectiemenu		omhoog
OK	OK		omlaag
	toevoer uit (led groen)		toevoer aan (led groen)
	comforttemperatuur		

Weergave in het display

	Ventilatiestand Afwezig
	Ventilatiestand Laag
	Ventilatiestand Midden
	Ventilatiestand Hoog
	Menu indicatie
	Storingscode (knippert)
	Bypass

Toegang tot de menu's

Volgorde	Druk op	Display	Omschrijving
1	MENU	P2	Tijdvertraging
2	+ (3 seconden)	P3	Toetsen gelijktijdig indrukken.
3		P4	Temperaturen
4		P5	Instelling
5		P6	Instelling
6		P7	Storing / Reset / Zelftest
7		P8	0 - 10V ingangen
8		P9	Status

Voorbeeld

Instellen van de stand MIDDEN van de toevoerventilator op 40%.

Volgorde	Druk op	Display	Omschrijving
1	MENU	P2	Tijdvertraging
2	+ (3 seconden)	P3	Toetsen gelijktijdig indrukken.
3	OK	P30	Afvoerventilator Stand A
4	(6x)	P36	Kies P36
5	OK	50	Huidige instelling
6	(10x of ingedrukt houden)	40	Kies 40
7	OK	P35	Waarde is 40
8	MENU	P3	
9	MENU	1	Ventilatorstand



Sommige P-menu's (zoals P1 en P9) kunnen alleen worden gelezen.

Afsluiten alleen-lezen menu

■ Druk na punt 6 op 'MENU' in plaats van 'OK'.



Het display kan niet worden gebruikt voor het instellen van de ventilatiestanden van de ComfoAir Standard. De pijltoetsen zijn alleen bedoeld voor het instellen van de extra programma's.

2.7.2 P-menu's voor de gebruiker

Menu P1 → Status van programma's

Submenu	Omschrijving	Status
		Geactiveerd
P11	Is menu 21 op dit moment actief?	Ja (1) / Nee (0)
P12	Is menu 22 op dit moment actief?	Ja (1) / Nee (0)
P13	Is menu 23 op dit moment actief?	Ja (1) / Nee (0)
P14	Is menu 24 op dit moment actief?	Ja (1) / Nee (0)
P15	Is menu 25 op dit moment actief?	Ja (1) / Nee (0)
P16	Is menu 26 op dit moment actief?	Ja (1) / Nee (0)

Menu P2 → Instellen van tijdvertragingen

Submenu	Omschrijving	Waarden van tijdvertragingen		
		Minimum	Maximum	Algehele reset
P21 (Optioneel) Let op: Alleen van toepassing op systemen met een bedrade schakelaar en een tweede schakelaar in de badkamer.	Inschakelvertraging voor de badkamerschakelaar (om naar de hoge stand te gaan). ■ De ComfoAir Standard gaat 'x' minuten na het bedienen van de badkamerschakelaar naar de hoge stand. - Laagspanningsingang	0 min.	15 min.	0 min.
P22 (Optioneel) Let op: Alleen van toepassing op systemen met een bedrade schakelaar en een tweede schakelaar in de badkamer.	Nalooptijd voor de badkamerschakelaar (om naar de normale stand te gaan). ■ De ComfoAir Standard keert 'x' minuten na het bedienen van de badkamerschakelaar terug naar de normale stand. - Laagspanningsingang	0 min.	120 min.	30 min.
P23 (Optioneel) Let op: Alleen van toepassing op systemen met een bedrade 3-standenschakelaar.	Nalooptijd voor ventilatiestand 3 (met een bedrade 3-standenschakelaar). ■ Als u kort drukt op ventilatiestand 3 (hoog) (<3 sec), schakelt de ComfoAir Standard 'x' minuten naar de hoge stand om vervolgens automatisch terug te keren naar de normale stand. Als u binnen de nalooptijd op de 3-standenschakelaar drukt, keert de ComfoAir Standard onmiddellijk terug naar de op dat moment ingestelde ventilatiestand.	0 min.	120 min.	0 min.
P24	Filtermelding ■ 'x' weken na het reinigen van de filters krijgt u opnieuw de melding "filter vuil".	10 weken	26 weken	16 weken
P25 Let op: Alleen van toepassing op systemen met een RF schakelaar.	Nalooptijd voor ventilatiestand 3 (via "☺"). ■ Als u kort (<2 sec.) drukt op "☺", schakelt het toestel 'x' minuten over op de hoge stand om vervolgens automatisch terug te keren naar de normale stand. Als u binnen de nalooptijd op de 3-standenschakelaar drukt, keert de ComfoAir Standard onmiddellijk terug naar de op dat moment ingestelde ventilatiestand.	1 min.	20 min.	10 min.
P26 Let op: Alleen van toepassing op systemen met een RF schakelaar.	Nalooptijd voor ventilatiestand 3 (via "☺"). ■ Als u de knop "☺" ingedrukt houdt (>2 sec.), schakelt de ComfoAir Standard 'x' minuten naar de hoge stand om vervolgens automatisch terug te keren naar de normale stand. Als u binnen de nalooptijd op de 3-standenschakelaar drukt, keert de ComfoAir Standard onmiddellijk terug naar de op dat moment ingestelde ventilatiestand.	1 min.	120 min.	30 min.
P27	n.v.t.	0 min.	120 min.	30 min.

Menu P9 → Status van de programma's (van menu P5 en P6 aanvullende programma's)

Submenu	Omschrijving	Status
		Geactiveerd
P90	Openhaardregeling actief?	Ja (1) / Nee (0)
P91	Bypass Open?	Ja (1) / Nee (0)
P94	Is de analoge ingang (0-10V) actief?	Ja (1) / Nee (0)
P95	Vorstbeveiliging of voorverwarmer actief?	Ja (1) / Nee (0)
P97	Enthalpieregeling actief?	Ja (1) / Nee (0)

2.7.3 P-menu's voor de installateur

 **Menu's met een streepje bij minimum en maximum zijn alleen-lezen menu's.**








Menu P3 → Instellen van ventilatieprogramma's

Submenu	Omschrijving	Waarden ventilatieprogramma's		
		Minimum	Maximum	Algehele reset
P30	n.v.t.	0% of 15%	97%	nL / HL 15% / 15%
P31	Instellen van het vermogen (in %) van de afvoerventilator in de stand Laag.	16%	98%	nL / HL 35% / 40%
P32	Instellen van het vermogen (in %) van de afvoerventilator in de stand Midden.	17%	99%	nL / HL 50% / 70%
P33	Instellen van het vermogen (in %) van de afvoerventilator in de stand Hoog.	18%	100%	nL / HL 70% / 90%
P34	n.v.t.	0% of 15%	97%	nL / HL 15% / 15%
P35	Instellen van het vermogen (in %) van de toevoerventilator in de stand Laag.	16%	98%	nL / HL 35% / 40%
P36	Instellen van het vermogen (in %) van de toevoerventilator in de stand Midden.	17%	99%	nL / HL 50% / 70%
P37	Instellen van het vermogen (in %) van de toevoerventilator in de stand Hoog.	18%	100%	nL / HL 70% / 90%
P38	Actuele vermogen (in %) van de afvoerventilator.	-	-	Actuele %
P39	Actuele vermogen (in %) van de toevoerventilator.	-	-	Huidige %


Menu P4 → Aflezen van de temperatuur

Submenu	Omschrijving	Temperatuurwaarden		
		Minimum	Maximum	Algehele reset
P41	Comforttemperatuur	12 °C	28 °C	20 °C
P45	Actuele waarde van T1 (= temperatuur van de buitenlucht)	-	-	Actuele °C
P46	Actuele waarde van T2 (= temperatuur van de toevoerlucht)	-	-	Actuele °C
P47	Actuele waarde van T3 (= temperatuur van de retourlucht)	-	-	Actuele °C
P48	Actuele waarde van T4 (= temperatuur van de afvoerlucht)	-	-	Actuele °C




Menu P5 → Instellen van aanvullende programma's

Submenu	Omschrijving	Waarden aanvullende programma's		
		Minimum	Maximum	Algehele reset
P50	Activering van de openhaardregeling.	0 (= Nee)	1 (= Ja)	0
P51	Aanwezigheid van een voorverwarmer opgeven.	0 (= Nee)	1 (= Ja)	0
	 Alleen wijzigen als er achteraf een voorverwarmer is ingebouwd of na een algehele reset.			
P52	Instellen van het voorverwarmerprogramma. <ul style="list-style-type: none"> ■ 0; Extra zeker regelen. ■ 1; Zeker regelen. ■ 2; Nominaal regelen. ■ 3; Spaarstand. 	0	3	2
	 Bij extra zeker regelen wordt het voorverwarmerelement het snelst ingeschakeld; deze stand biedt dus de meeste zekerheid voor het behoud van balansventilatie. Omgekeerd wordt het voorverwarmerelement in spaarstand zo laat mogelijk ingeschakeld; deze stand biedt dus de minste zekerheid voor het behoud van balansventilatie.			
	Bij het in gebruik stellen van de ComfoAir Standard kan het voorverwarmerprogramma meestal op 2 blijven staan: NOMINAAL REGELEN (fabrieksinstelling). Alleen in gebieden waar het 's winters vaak koud is (met regelmatig dagen van rondom -10 °C of zelfs nog kouder) is het beter om voor stand 1: ZEKER REGELEN of zelfs stand 0: EXTRA ZEKER REGELEN te kiezen.			
P54	Aanwezigheid van een bypass opgeven.	0 (= Nee)	1 (= Ja)	1
	 De ComfoAir Standard is standaard uitgerust met een bypass. Laat de waarde dus op '1' staan.			
P56	Instellen van het gewenste luchtvolume in de woning. <ul style="list-style-type: none"> ■ nL: "normaal luchtvolume". ■ HL: "hoog luchtvolume". 	nL	HL	HL
	 Het instellen van het luchtvolume is het uitgangspunt voor het programmeren van de luchtspecificaties en het instellen van de ventilatoren.			
P57	Instellen van het ComfoAir Standard type. <ul style="list-style-type: none"> ■ Li = "Linker uitvoering". ■ Re = "Rechter uitvoering". 	Li	Re	Li
	 Bij levering is de ComfoAir Standard in de fabriek goed voorgeprogrammeerd.			
	 Na een algehele reset zijn de voorgeprogrammeerde instellingen verloren en moet het toestel opnieuw worden ingesteld.			
	De juiste instellingen staan op de typeplaat aan de bovenzijde van de ComfoAir Standard.			
P58	n.v.t	0	1	0
P59	Aanwezigheid van een enthalpiewisselaar opgeven <ul style="list-style-type: none"> ■ 0; Geen enthalpiewisselaar aanwezig ■ 1; Enthalpiewisselaar met RV-sensor aanwezig. ■ 2; Enthalpiewisselaar zonder RV-sensor aanwezig. 	0 (= Nee)	2 (= Ja)	0
	 Het is alleen mogelijk een enthalpiewisselaar zonder Rv-sensor in te bouwen.			

Menu P6 → Instellen van aanvullende programma's

Submenu	Omschrijving	Waarden aanvullende programma's		
		Minimum	Maximum	Algehele reset
P60	Aanwezigheid van een bodemwarmtewisselaar opgeven. <ul style="list-style-type: none"> ■ 0; Geen bodemwarmtewisselaar aanwezig ■ 1; Bodemwarmtewisselaar aanwezig ■ 3; Bodemwarmtewisselaar ongeregeld. 	0 (= Nee)	3 (= Ja)	0
	 Het is alleen mogelijk een ongeregelde bodemwarmtewisselaar toe te passen.			

Menu P7 → Aflezen van storingen (en systeeminformatie)

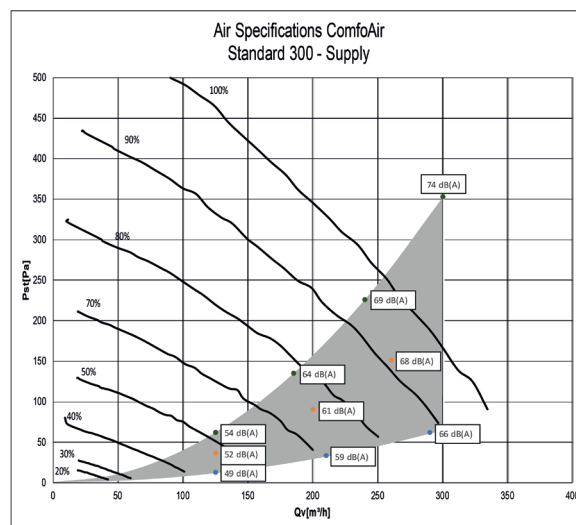
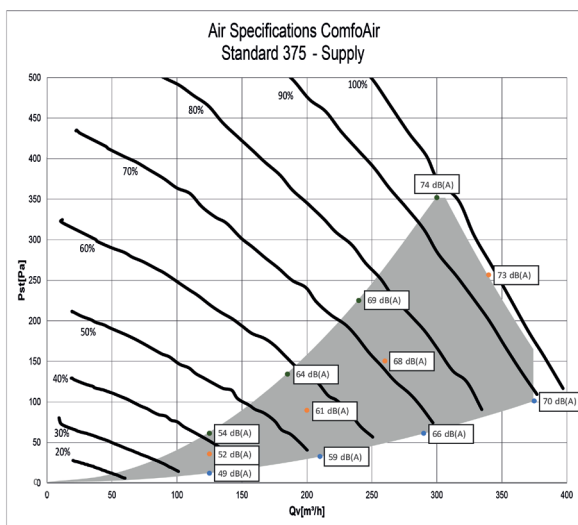
Submenu	Omschrijving	Waarden (storings)informatie		
		Minimum	Maximum	Algehele reset
P70	Huidige softwareversie.	Versienummer van software (zonder "v")		
P71	Laatste storing.	Code conform alarm- en storingsindicatie		
P72	Op een na laatste storing	Code conform alarm- en storingsindicatie		
P73	Op twee na laatste storing	Code conform alarm- en storingsindicatie		
P74	Resetten van storing(en) ■ Zet de waarde op '1' en druk op "OK" op het display.	0	1 (= activeren)	0
P75	Algehele reset. ■ Druk op het display minimaal 5 seconden op "OK" om een algehele reset door te voeren. Na een algehele reset keert het toestel terug naar de oorspronkelijke software-instellingen.	0	1 (= activeren)	0
<p>Let op:</p> <p> Na een algehele reset vraagt de ComfoAir Standard om "nL / HL" (zie P56) en "Li / Re" (zie P57) opnieuw in te stellen.</p> <p> Na een algehele reset moeten alle instellingen en programma's worden gecontroleerd en op de juiste waarde worden ingesteld.</p>				
P76	Zelftest van de ComfoAir Standard	0	1 (= activeren)	0
<p> ■ De lampjes op het display beginnen te knipperen. ■ De ComfoAir Standard draait op maximaal toerental (rpm). ■ De bypassklep gaat open en dicht. ■ De voorverwarmerklep gaat open en dicht nadat de bypassklep is gesloten (als een voorverwarmer aanwezig is).</p>				
P77	Resetten van Filter vuil teller	0	1 (= activeren)	0
<p>Let op: Hierdoor wordt de teller die op de ComfoAir Standard leidt tot een filtermelding op nul gezet. Zo kan het filter worden vervangen voordat de filtermelding verschijnt.</p>				

Menu P8 → Instellen van de RF-ingang en digitale ingangen (0-10V)

Submenu	Omschrijving	Analoge ingangswaarden		
		Minimum	Maximum	Algehele reset
850	RF ingang 1 0= afwezig 1= aanwezig	0	1	0
851	0= sturen 1= programmeren (RF ingang 1)	0	1	0
852	setpoint RF ingang 1 (programmeren)	0	100	50
853	min. instelling RF ingang 1	0	99	0
854	max. instelling RF ingang 1	0	100	100
855	0=positief RF ingang 1 1=negatieve instelling RF ingang 1	0	1	0
856	Uitlezen RF ingang	0	100	-

2.8 Programmeren van luchtspecificaties

De ComfoAir Standard moet na de installatie ingeregeld worden.



Dat kan gedaan worden met de bovenstaande luchtspecificaties van de ComfoAir Standard.

De standaardinstellingen van de ComfoAir Standard nL zijn:

Stand LAAG	35%
Stand MIDDEN	50%
Stand HOOG	70%

De standaardinstellingen van de ComfoAir Standard HL zijn:

Stand LAAG	40%
Stand MIDDEN	70%
Stand HOOG	90%

Doe het volgende om de ComfoAir Standard (na installatie) in te regelen:

- Zet de ComfoAir Standard in programmeermodus.
 - Display: Druk minimaal 3 seconden gelijktijdig op " " en " " totdat "InR" op het display verschijnt.



In de programmeermodus staan de klep van de bypass en de voorverwarmer altijd dicht. Na 30 minuten beëindigt de ComfoAir Standard automatisch de programmeermodus.

- Sluit alle ramen en buitendeuren.
- Sluit alle binnendeuren.
- Controleer op de aanwezigheid van bouwkundige overstroomvoorzieningen.



De bouwkundige overstroomvoorzieningen moeten minimaal 12 cm² per l/s zijn.

- Controleer of beide ventilatoren op de drie toerentallen functioneren.
- Zet de ComfoAir Standard op de stand Hoog.
- Plaats alle ventielen en stel de ventielen in volgens de opgegeven instelgegevens of zoals in de referentiewoning.

Als geen gegevens bekend zijn:

- Plaats de ventielen en **open** ze zo ver mogelijk.
- Meet het luchtvolume; eerst de toevoerlucht en daarna de afvoerlucht.
- Als het gemeten luchtvolume meer dan +/-10% afwijkt van het nominale luchtvolume en het merendeel van de afwijkingen is positief, **zorg** er dan voor dat alle afwijkingen positief zijn. Is het merendeel van de afwijkingen negatief, **zorg** dan dat alle afwijkingen negatief zijn. **Zorg** dat één toevoer- en één afvoerventiel geheel open blijven.

- Wijzig de ventilatorinstellingen in de P-menu's P30 t/m P37 van het digitale bedieningsscherm.

- Kies een zo laag mogelijke instelling om energie te besparen.
- Zorg ervoor dat de verhouding tussen laag, midden en hoog gelijk blijft.



Gebruik de grafiek met de luchtspecificaties om de ventilatoren in te stellen.

- Mocht het nu ingestelde luchtvolume nog teveel afwijken: Regel dan de ventielen na.
- Controleer het gehele systeem nogmaals als alle ventielen zijn ingesteld.
- Zet de ComfoAir Standard (terug) op ventilatiestand 2.
 - Display: Druk 3 seconden lang gelijktijdig op " " en " " totdat "InR" van het display verdwijnt.

2.9 Onderhoud door de installateur

Het volgende onderhoud moet door de installateur worden uitgevoerd:

- Controleren en (eventueel) reinigen van de warmtewisselaar;
 - Controleren en (eventueel) reinigen van de ventilatoren;
 - Controleren en (eventueel) reinigen van het filter van de voorverwarmer (als die aanwezig is).
- In de volgende paragrafen worden deze onderhoudswerkzaamheden kort toegelicht.

⚠ Haal de stekker uit het stopcontact om het toestel spanningsvrij te maken. Als het toestel geen stekker heeft, gebruik dan een schakelaar conform EN 60335-1 (met uitschakeling van alle polen en 3 mm overspanningscategorie III).

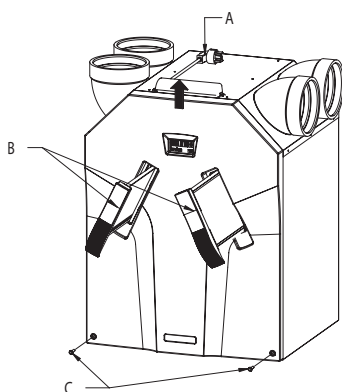
👉 Controleer de condensafvoer om de 2 jaar.

⚠ Als de ComfoAir Standard niet (regelmatig) wordt onderhouden, lopen de prestaties van het ventilatiesysteem op den duur terug.

2.9.1 Controleren en reinigen van de warmtewisselaar

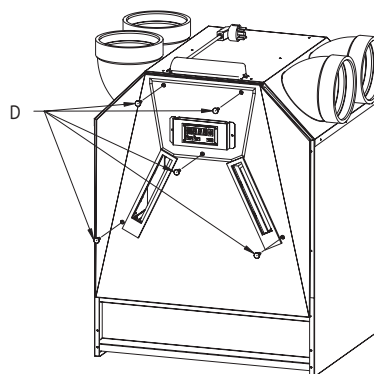
👉 Controleer de warmtewisselaar om de 2 jaar.

1. Trek de stekker (A) van de ComfoAir Standard uit het stopcontact.
2. Verwijder de filterafdekplekken (B) van de ComfoAir Standard.
3. Verwijder de filters uit de ComfoAir Standard.
4. Draai de schroeven (C) los zodat het voorpaneel verwijderd kan worden.
5. Schuif het voorpaneel omhoog en **verwijder** het van de ComfoAir Standard.



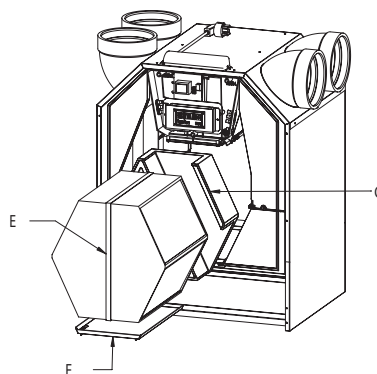
6. Draai de schroeven (D) los zodat het afdekpaneel verwijderd kan worden.
7. Verwijder het afdekpaneel.

👉 Bij terugplaatsen van het afdekpaneel moet eerst de onderkant van het paneel achter de opstaande rand gestoken worden, zodat deze goed afdicht.



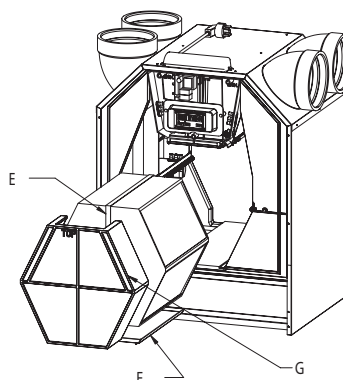
ComfoAir Standard – Linker uitvoering

8. Trek aan de band (E) om de warmtewisselaar en de lekbak (F) te verwijderen.
9. Verwijder het bypasskanaal (G) in de **linker** uitvoering van de ComfoAir Standard.




ComfoAir Standard – Rechter uitvoering

8. Verwijder het bypasskanaal (G) in de **rechter** uitvoering van de ComfoAir Standard.
9. Trek aan de band (E) om de warmtewisselaar en de lekbak (F) te verwijderen.




10. Neem de warmtewisselaar uit de lekbak (F).


 **Er kan nog restwater in de warmtewisselaar zitten!**

 **Controleer bij het terugplaatsen van de lekbak of de gaten in de lekbak zich aan de kant van de condensafvoer bevinden.**

11. Controleer de warmtewisselaar en reinig hem eventueel.
 - Gebruik een zachte borstel om de lamellen schoon te maken.
 - Gebruik een stofzuiger of luchtspuit (geen hoge druk) om vuil en stof te verwijderen.

 **Maak altijd schoon tegen de richting van de luchtstroom in. Zo voorkomt u dat er vuil in de warmtewisselaar vast komt te zitten.**


- a. Dompel de warmtewisselaar een paar keer onder in warm water (max. 40 °C).
- b. Spoel de warmtewisselaar met schoon warm leidingwater door (max. 40 °C).
- c. Pak de warmtewisselaar met beide handen (op de gekleurde zijvlakken) vast en schud het water uit de warmtewisselaar.

 **Een enthalpiewisselaar met een blauwe kap kan worden gereinigd met water.**

 **Gebruik geen agressieve reinigings- of oplosmiddelen.**

 **Plaats de warmtewisselaar nog niet terug als de ventilatoren of het filter van de voorverwarmer ook moeten worden gereinigd.**

12. Als geen onderhoud meer nodig is, kunt u alle onderdelen in omgekeerde volgorde terugplaatsen, de spanning weer inschakelen en de zelftest uitvoeren conform menu P76.

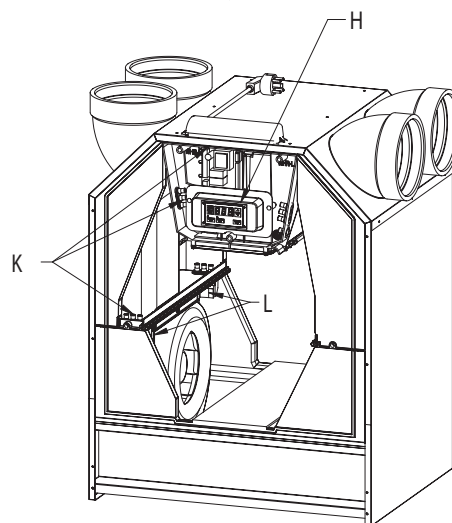
 **Draai de schroeven aan tot maximaal 1,5 Nm. Dit komt ongeveer overeen met stand 2 van een gemiddelde accuboormachine.**


2.9.2 Controleren en reinigen van de ventilatoren

 **Controleer de ventilatoren om de 2 jaar.**

1. Verwijder de warmtewisselaar zoals beschreven in het hoofdstuk over onderhoud van de warmtewisselaar.
2. Verwijder het kunststof paneeltje (H) dat voor de PCB zit door de twee schroeven los te draaien.
3. Maak de connectoren (K) en de aarddraad op de PCB los en verwijder de snoeren in hun totaliteit inclusief de twee doorvoertules (K).


4. Verwijder het gehele slakkenhuis door de kliksluitingen (L) in te drukken.
5. Verwijder het inlaatmondstuk door de kliksluitingen rond het slakkenhuis in te drukken.
6. Controleer de ventilatoren en reinig ze eventueel.
 - Gebruik een zachte borstel om de ventilatorschoepen schoon te maken.
 - Gebruik een stofzuiger om het stof te verwijderen.



 **Beschadig de ventilatorschoepen en de temperatuursensor niet.**

 **Plaats de warmtewisselaar nog niet terug als het filter van de voorverwarmer ook moet worden gereinigd.**

7. Als geen onderhoud meer nodig is, kunt u alle onderdelen in omgekeerde volgorde terugplaatsen, de spanning weer inschakelen en de zelftest uitvoeren conform menu P76.

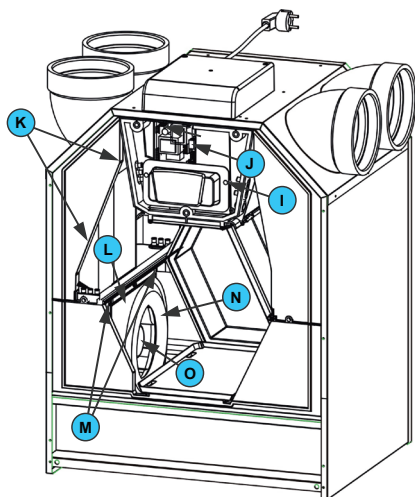
 **Draai de schroeven aan tot maximaal 1,5 Nm. Dit komt ongeveer overeen met stand 2 van een gemiddelde accuboormachine.**

2.9.3 Controleren en reinigen van voorverwarmerfilter

 **Reinig het filter van de voorverwarmer (indien aanwezig) om de 2 jaar.**

1. Verwijder de warmtewisselaar zoals beschreven in het hoofdstuk over onderhoud van de warmtewisselaar.
2. Verwijder het kunststof paneeltje (I) dat voor de PCB zit door de twee schroeven los te draaien.
3. Maak de connectoren (J) en de aarddraad op de PCB los en verwijder de snoeren in hun totaliteit inclusief de twee doorvoertules (K).
4. Verwijder de kabel (P) van de PCB.

5. Verwijder de bodemplaat (Q) van de voorverwarmer.
 - De bodem zit met vier kliksluitingen vast in de elektronicaslede. Twee kliksluitingen zitten aan de voorkant (zichtbaar) en twee aan de achterkant (niet zichtbaar).
6. Controleer het filter van de voorverwarmer en reinig dit eventueel.
 - Reinig het filter met een borstel.
 - Verwijder eventuele aanslag met een vochtige doek.
7. Plaats alle onderdelen terug in omgekeerde volgorde.
8. Sluit de ComfoAir Standard weer aan op de netstroom.



Draai de schroeven aan tot maximaal 1,5 Nm. Dit komt ongeveer overeen met stand 2 van een gemiddelde accuboormachine.

9. Voer de zelftest uit volgens menu P76.

2.10 Storingen

Storingen in de ComfoAir Standard worden als volgt gemeld:

- De storingsmelding verschijnt op het display.
- De storingsindicator op de 3-standenschakelaar gaat branden.

Niet in alle gevallen verschijnt er een storingsmelding op het digitale bedieningsscherm, ook als er wel een storing (of probleem) is. In de volgende paragrafen worden beide typen storingen (of problemen) kort toegelicht.

2.10.1 Storingmeldingen op het digitale bedieningsscherm

Bij een storing verschijnt de bijbehorende storingscode op het digitale bedieningsscherm van de ComfoAir Standard.

Hieronder staat een overzicht van de storingsmeldingen die op het scherm verschijnen.

In het hoofdstuk over probleemoplossing wordt uitgelegd hoe deze storingen kunnen worden verholpen.

Code	Omschrijving
A0	n.v.t.
A1	NTC sensor T1 is defect. (= temperatuur van de buitenlucht)
A2	NTC sensor T2 is defect. (= temperatuur van de toevoerlucht)
A3	NTC sensor T3 is defect. (= temperatuur van de retourlucht)
A4	NTC voeler T4 is defect. (= temperatuur van de afvoerlucht)
A5	Storing aan de motor van de bypass.
A6	Storing in de motor van de voorverwarmer.
A7	Voorverwarmer verwarmt niet voldoende.
A8	Voorverwarmer wordt te warm.
E1	Afvoerventilator draait niet.
E2	Toevoerventilator draait niet.
EA2	Geen communicatie tussen de enthalpiesensor en de ComfoAir Standard.
,'Fil' ,tEr'	Interne filter is vuil.

2.10.2 3-standenschakelaar met storingsindicatie

De 3-standenschakelaars die beschikken over een storingsindicatie geven een melding bij een storing of een vervuild filter. Afhankelijk van het type 3-standenschakelaar vindt die melding op een van de volgende twee manieren plaats:

- 3-standenschakelaar met storingsindicator. Bij een storing of een vervuild filter gaat het lampje op de schakelaar branden;

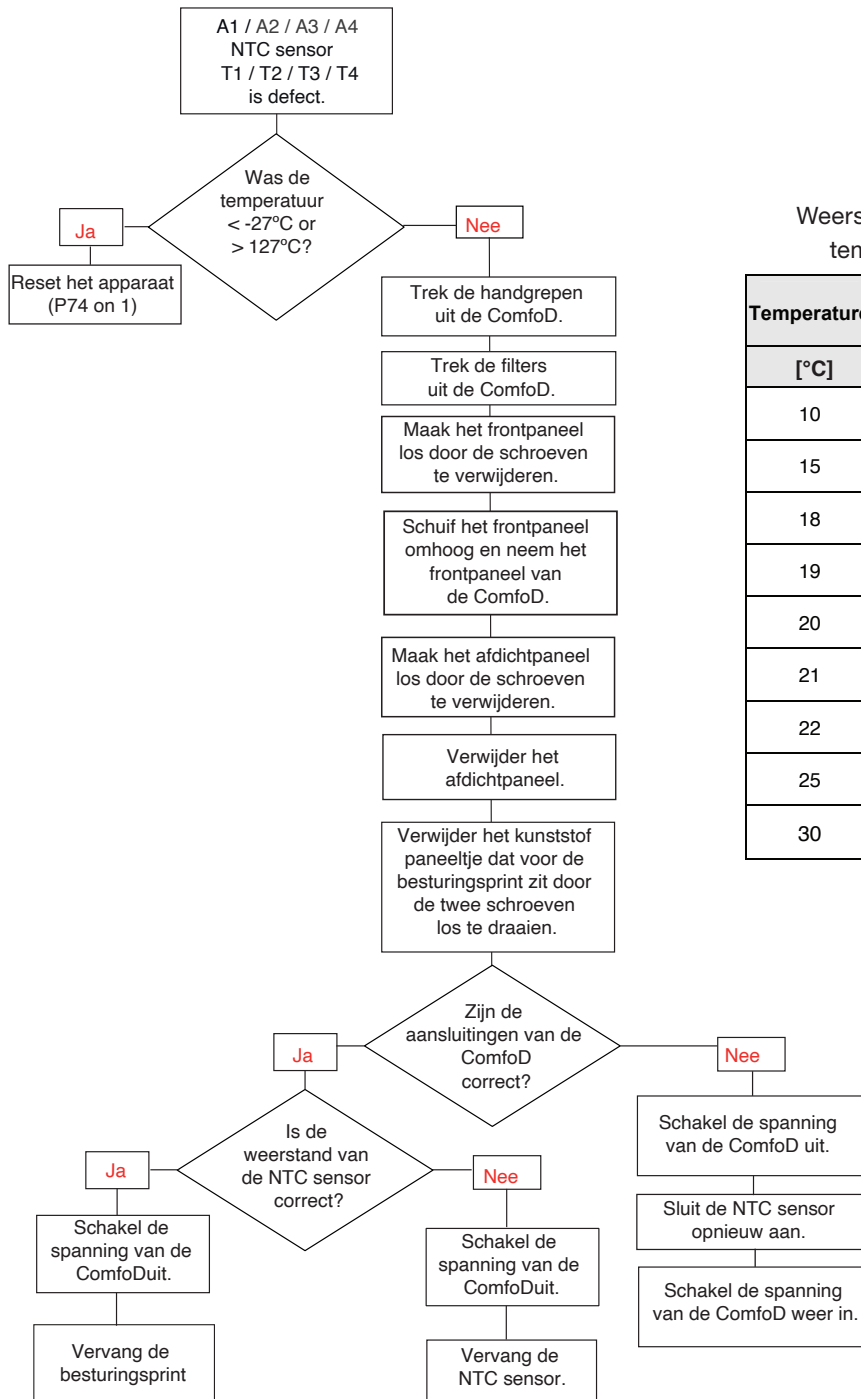
- Draadloze 3-standenschakelaar met storingsindicatie.

De lampjes gaan branden zodra deze 3-standenschakelaar gebruikt wordt. Eén lampje brandt groen om aan te geven dat communicatie tot stand is gebracht. Als daarna een storing optreedt of een filter moet worden gereinigd, gaan beide lampjes 3x rood knipperen. Daarna worden beide lampjes weer groen.



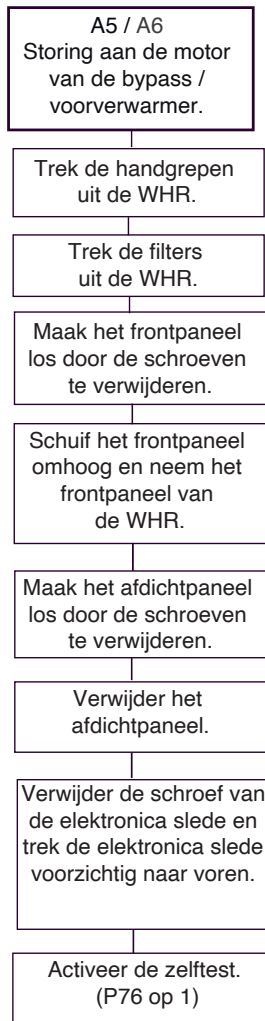
2.10.3 Wat te doen in geval van storing / Storingswijzer

Hieronder worden storingswijzers gegeven voor de hiervoor genoemde meldingen die bij een storing op het digitale bedieningsscherm kunnen verschijnen.

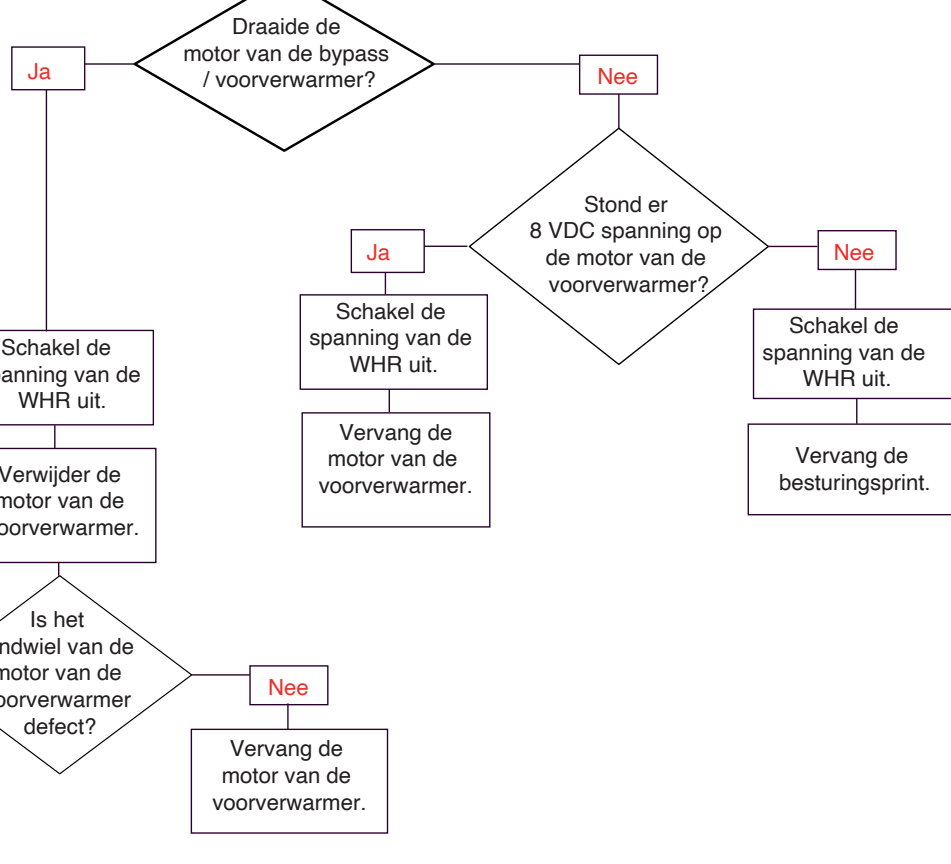


Weerstandstabel voor (NTC) temperatuursensoren:

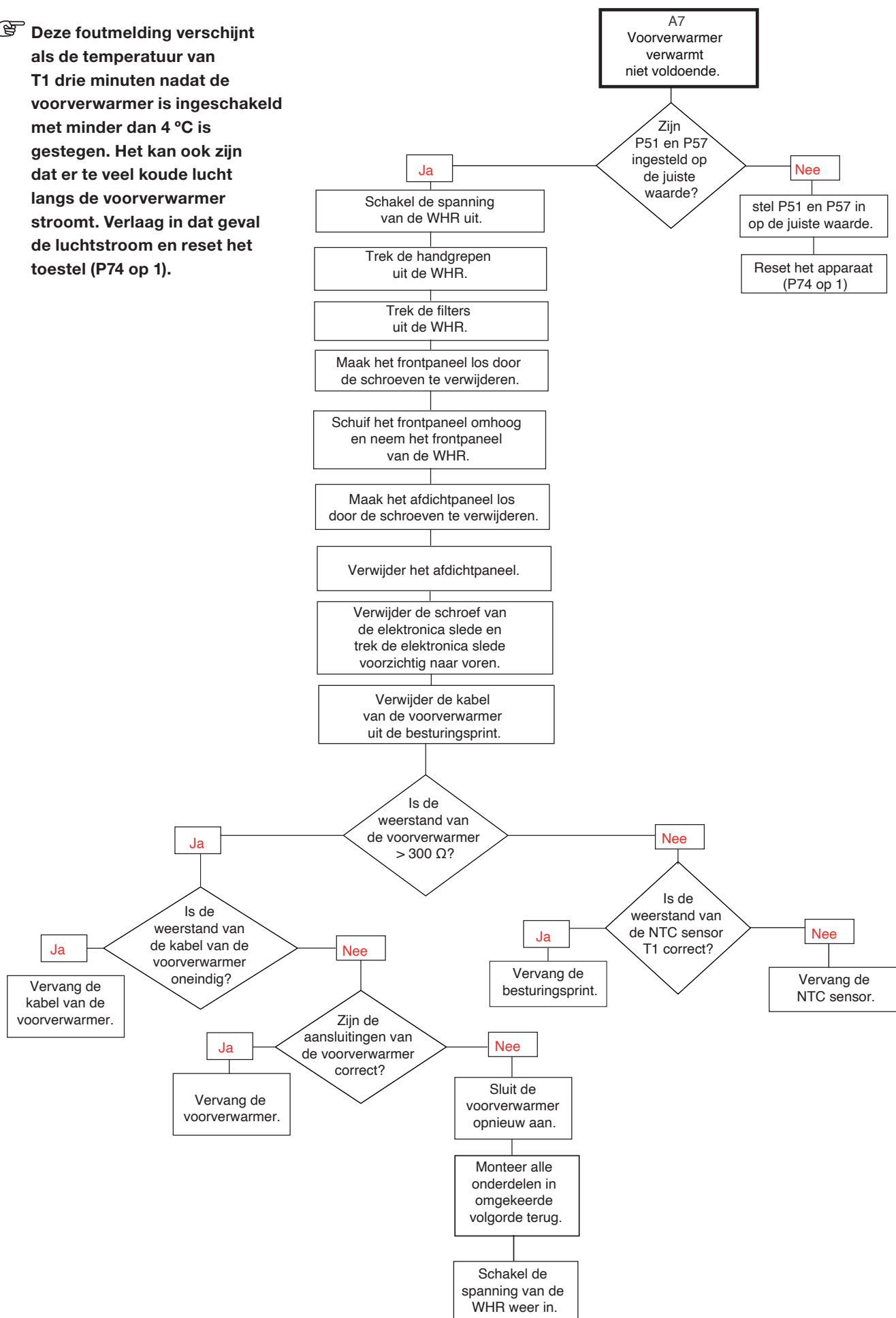
Temperature [°C]	Resistance [KΩ]		
	MIN.	MID.	MAX.
10	19,570	19,904	20,242
15	15,485	15,712	15,941
18	13,502	13,681	13,861
19	12,906	13,071	13,237
20	12,339	12,491	12,644
21	11,801	11,941	12,082
22	11,291	11,420	11,550
25	9,900	10,000	10,100
30	7,959	8,057	8,155

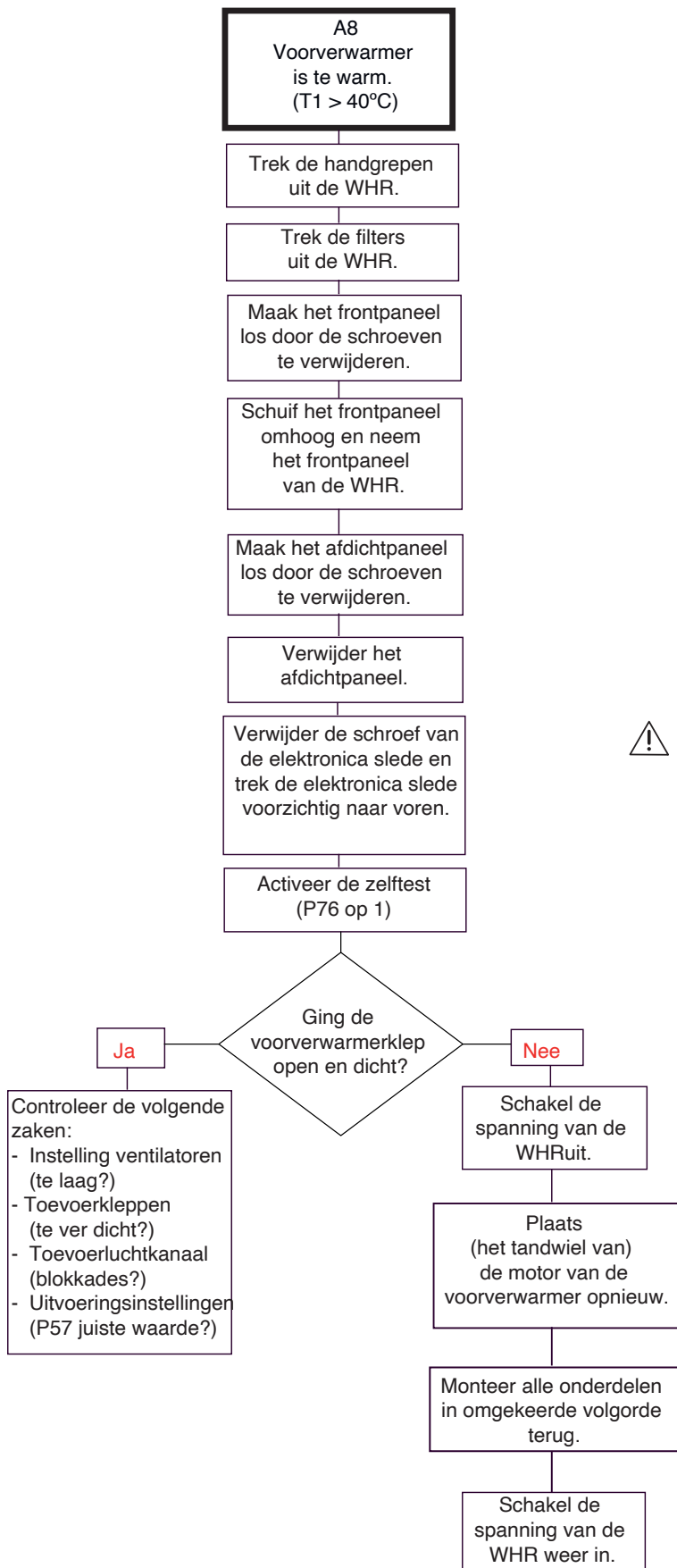


 **Let op: elektrische spanning**



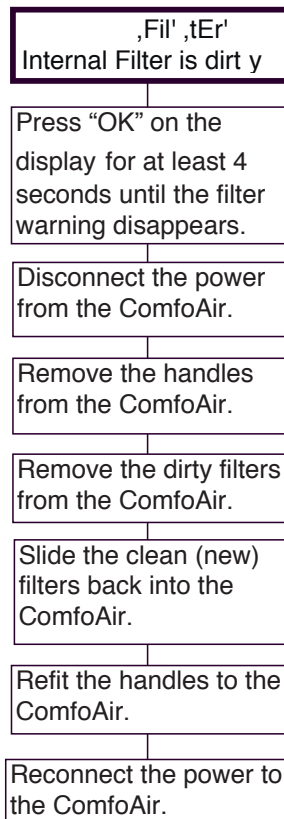
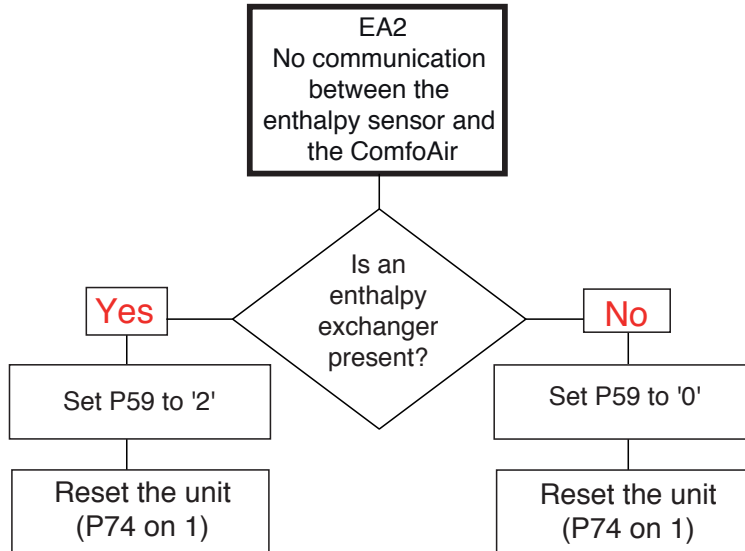
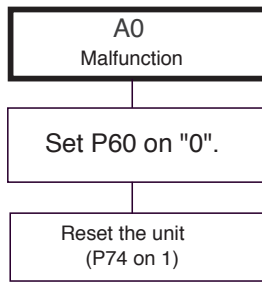
 Deze foutmelding verschijnt als de temperatuur van T1 drie minuten nadat de voorverwarmer is ingeschakeld met minder dan 4 °C is gestegen. Het kan ook zijn dat er te veel koude lucht langs de voorverwarmer stroomt. Verlaag in dat geval de luchtstroom en reset het toestel (P74 op 1).

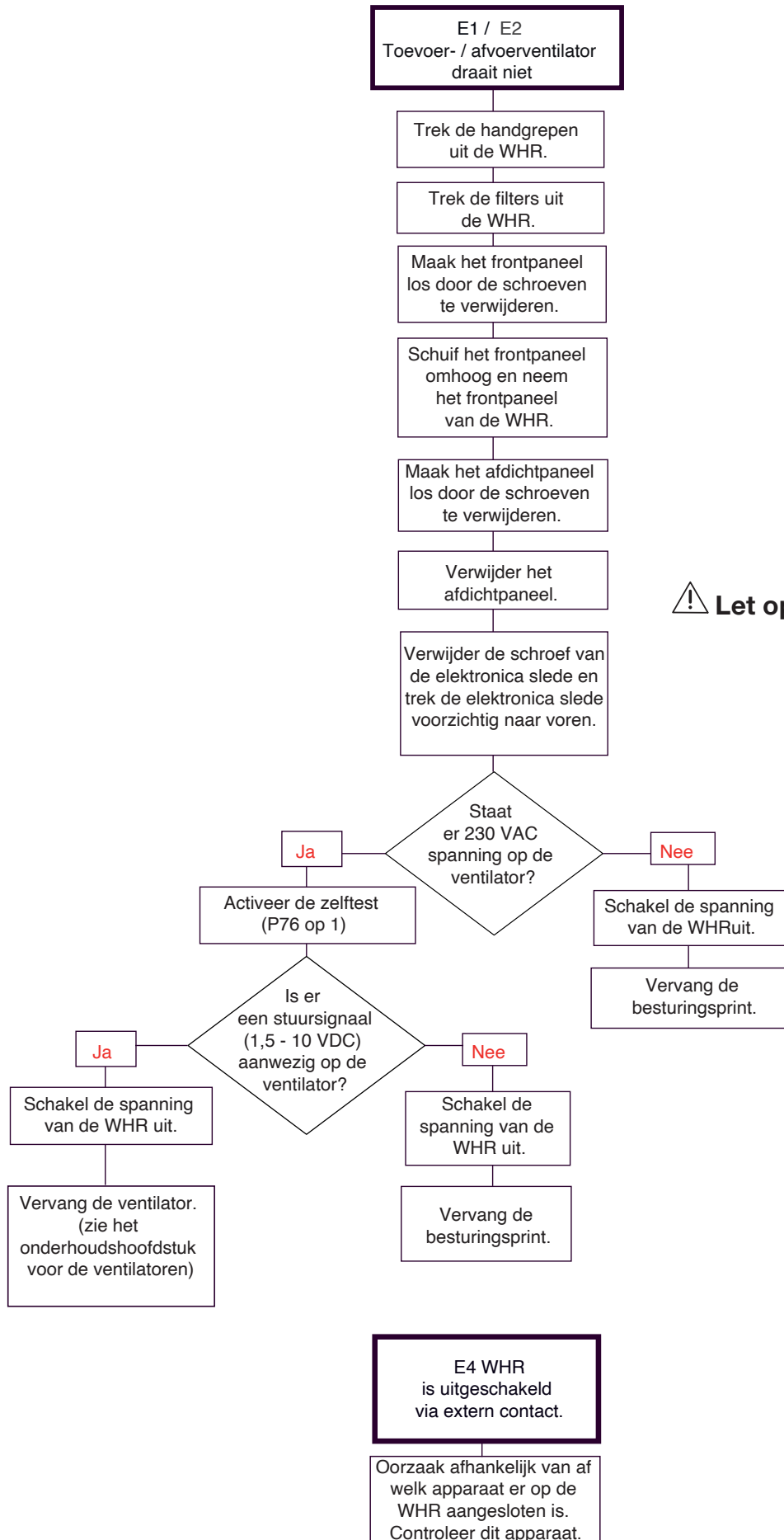




 **Let op: elektrische spanning**

 **Vervang het tandwiel als dat versleten is.**





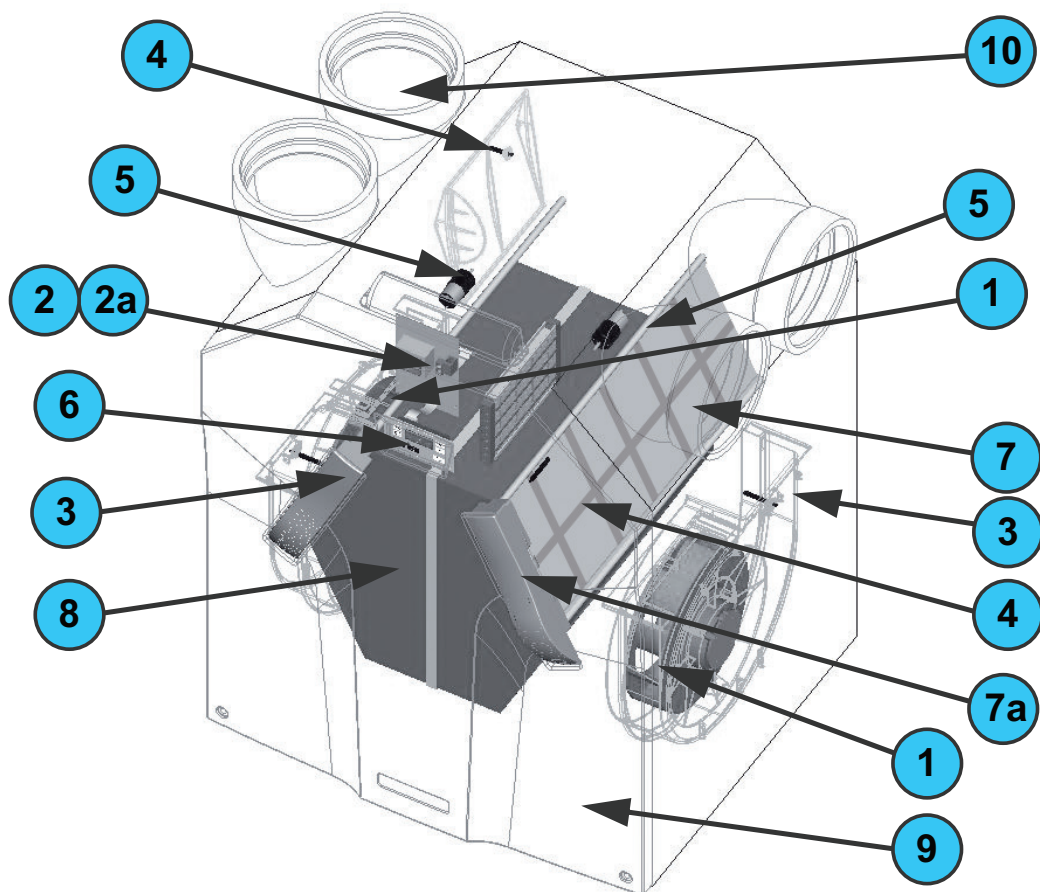
 **Let op: elektrische spanning**

2.10.4 Storingen (of problemen) zonder meldingen

Hieronder wordt een overzicht van de storingen (of problemen) zonder meldingen gegeven.

Probleem/Storing	Aanwijzing	Controle / actie
Systeem uitgeschakeld	Wel voeding	De PCB is defect en moet worden vervangen.
	Geen voeding	Netspanning is uitgevallen.
Hoge inblaasttemperatuur in de zomer	Bypass blijft dicht	Verlaag de comforttemperatuur.
	ComfoAir Standard staat nog op winterstand: Bypass blijft dicht	Met speciale software kunt u uitlezen in welke modus de ComfoAir Standard staat. ■ Wacht tot de ComfoAir Standard overschakelt naar zomerstand.
Lage inblaasttemperatuur in de winter	Bypass blijft open	Verhoog de comforttemperatuur.
Weinig of geen luchttoevoer; vocht blijft hangen in douche	Filters verstopt	Vervang de filters.
	Ventielen verstopt	Reinig de ventielen.
	Wisselaar verstopt door vuil.	Reinig de wisselaar.
	Wisselaar dichtgevroren	Ontdooi de wisselaar.
	Ventilator vervuild	Reinig de ventilator.
	Ventilatiekanalen verstopt	Reinig de ventilatiekanalen.
	ComfoAir Standard staat in vorstbedrijf	Wacht tot het buiten warmer wordt.
Teveel geluid	Lagers van ventilator defect	Vervang (de lagers van) de ventilator.
	Instellingen ventilatie te hoog	Wijzig de ventilator(instellingen).
	Slurpend geluid ■ Sifon is leeg ■ Sifon sluit niet goed af	Sluit de sifon opnieuw aan.
	Fluitend geluid ■ Ergens een lichtspleet	Dicht de lichtspleet af.
	Luchtstroom hoorbaar ■ Ventielen sluiten niet aan op het kanaal. ■ Ventielen niet ver genoeg open.	Sluit de ventielen opnieuw aan. Regel de ventielen opnieuw in.
Condenslekkage	Condensafvoer verstopt	Reinig de condensafvoer.
	Condens uit afvoerkanaal loopt niet in lekbak	Controleer of de aansluiting goed is.
Bedrade 3-standenschakelaar werkt niet	Bekabeling is niet correct	Controleer de bedrading van de 3-standenschakelaar door de spanning te meten: ■ Alleen spanning op N & L3: [Ventilatoren draaien op stand 1]. ■ Alleen spanning op N & L3 & L2: [Ventilatoren draaien op stand 2]. ■ Alleen spanning op N & L3 & L1 of op N & L3 & L2 & L1: [Ventilatoren draaien op stand 3].
	Schakelaar is defect	
Draadloze 3-standenschakelaar werkt niet	Batterij is leeg	Controleer de batterij. ■ Vervang (eventueel) de batterij.
	Schakelaar is niet correct afgestemd.	Haal kort de stroom van de ComfoAir Standard. Stem de schakelaar kort na het inschakelen van de stroom opnieuw af.

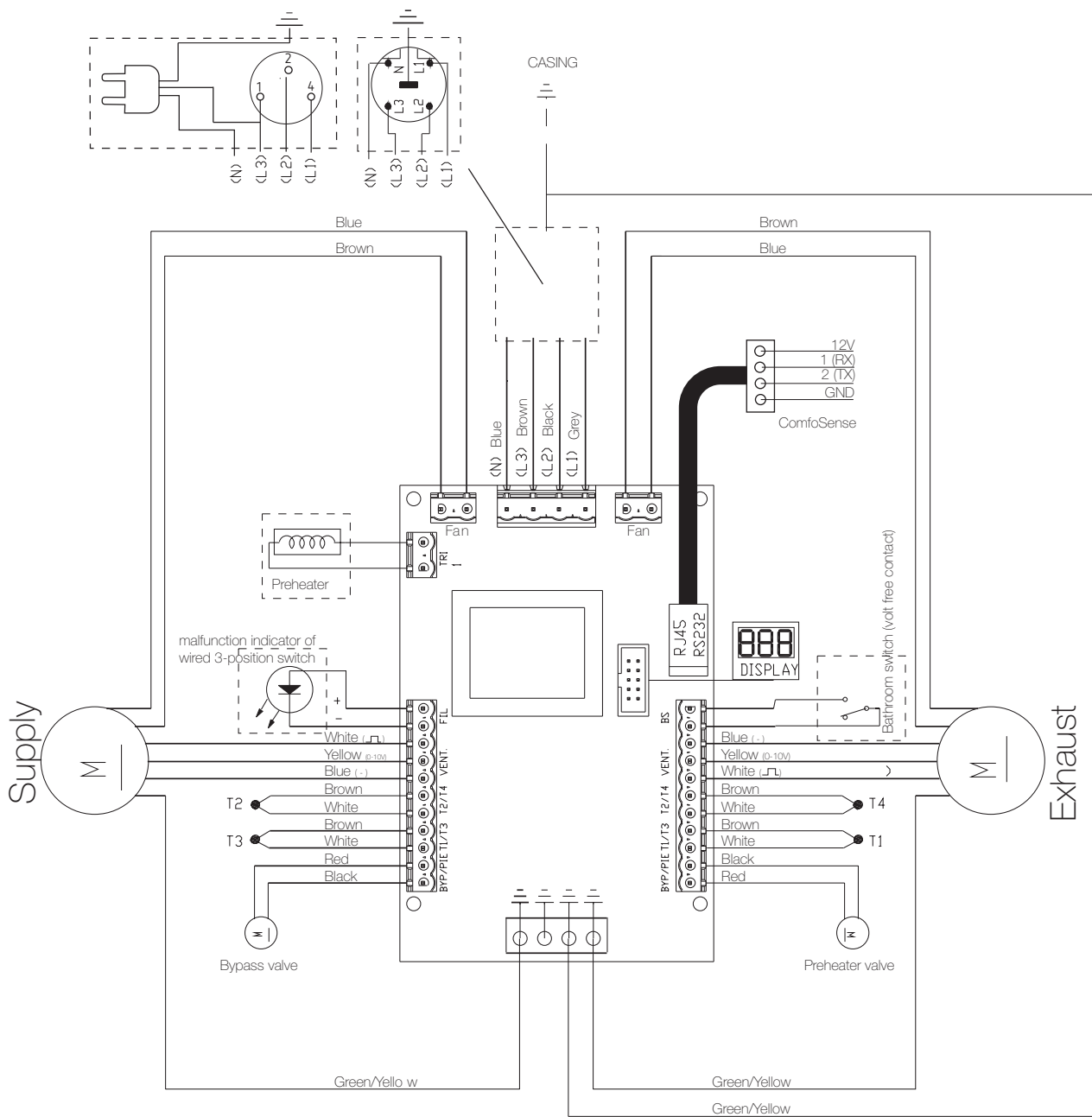
2.11 Reserveonderdelen



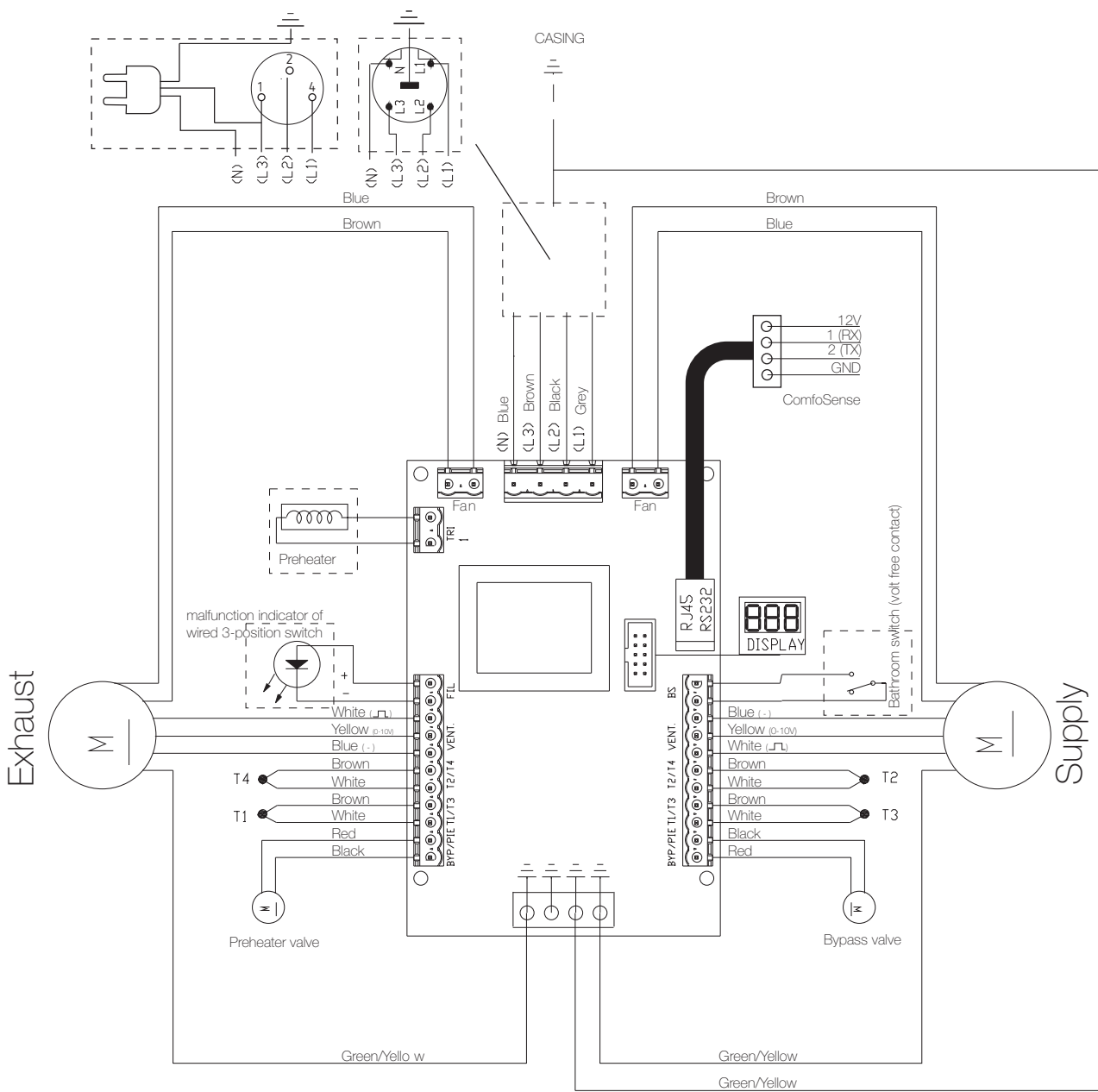
Hieronder volgt een lijst van de beschikbare reserveonderdelen voor de ComfoAir Standard.

Nummer	Onderdeel
1	Ventilator (links/rechts)
2	ComfoAir Standard PCB 300 of 375
2a	ComfoSense verbindingkabel
3	Temperatuursensor T2 / T4 (bij beide ventilatoren in slakkenhuis).
4	Temperatuursensor T1 / T3 (bovenin toestel; bij elektronicaslede)
5	Servomotor & kabel (voor de bypass en de voorverwarmer)
6	Display
7a	Filtergreep
7	Plaatfilters ISO Coarse/ ISO ePM1
8	Warmtewisselaar
8	Enthalpiewisselaar
9	Witte afdekplaat
10	EPP bocht

2.12 Elektrisch schema: ComfoAir Standard – LINKER uitvoering



2.13 Elektrisch schema: ComfoAir Standard – RECHTER uitvoering



Zehnder Group Nederland B.V.
Lingenstraat 2 • 8028 PM • Postbus 621 • 8000 AP Zwolle
T 0 900555 19 37 (€0,10 per minuut) • F +31 38 422 56 94
ventilatie@zehnder.nl • www.zehnder.nl

Zehnder Group Sales International
Almweg 34 • 77933 Lahr • Duitsland
T +49 78 21 586-392 • F +49 78 21 586-406
sales.international@zehndergroup.com • www.international.zehnder-systems.com

Zehnder Group Italia S.r.l.
Via XXV Luglio 6 • 41011 Campogalliano MO • Italië
T +39 059 978 62 00 • F +39 059 978 62 01
info@zehnder.it • www.zehnder.it

Zehnder Polska Sp. z o.o.
ul. Irysowa 1 • 55-040 Bielany Wrocławskie • Polen
T +48 71 367 64 24 • F +48 71 367 64 25
info@zehnder.pl • www.zehnder.pl

zehnder