



De zij-aansluiting wordt gebruikt om de hoofdluchttoevoer- of -afvoerleiding aan te sluiten aan beide zijden van de verdeelbox ter vervanging van één 3x75 module. Als een pijp met een diameter van 125 mm wordt gebruikt, moet het ongebruikte gedeelte worden afgesneden.

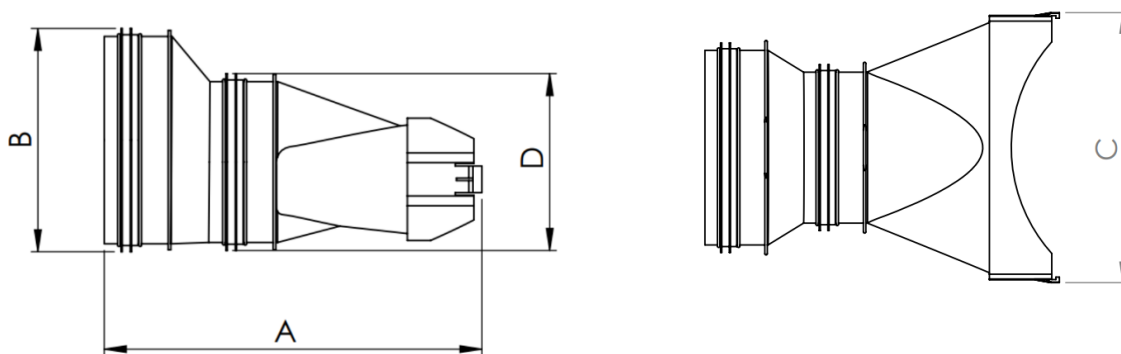
- ⊕ Wordt bevestigd in de ovale sleuf aan beide kanten van de verdeelbox, ter vervanging van een 3x75 module
- ⊕ Ontworpen voor de aansluiting van buizen van 125 mm en 160 mm
- ⊕ De standaard ventilatie diameters maken het mogelijk om ronde buizen en hulpstukken aan te sluiten.

verbindingstuk voor luchtverdeelbox 125/160 TPEX ARIA





AFMETINGEN				MATERIAAL	MASS	CATALOGUS NO.
Lengte A	Breedte C	Diameter uiteinde B	Diameter uiteinde D	PP	0,259 kg	524 110 001
284 mm	216 mm	160 mm	125 mm			



verbindingstuk voor luchtverdeelbox125/160 HEATPEX ARIA

Drukverlies - controleer gegevens voor **Distribution Box 10X75** HEATPEX ARIA

