



**INSTALLATIEHANDLEIDING**  
VENTILATIE-UNIT  
DX4/DX5/DX6



**DX4 | DX5 | DX6**

## INHOUDSTABEL

1. INLEIDING	01
2. VEILIGHEID	01
3. HANDLEIDING VOOR DE INSTALLATEUR	02
• INHOUD VERPAKKING	02
• MAATTEKENING	04
• OMKEERBAARHEID	05
• MONTAGE VENTILATIE-UNIT	07
• CONDENSAFVOER	10
• LUCHTKANAAL AANSLUITINGEN	10
• MONTAGE SCHAKELAARS	12
• INBEDRIJFSTELLING EN INREGELING	16
4. ONDERHOUD	19
5. ELEKTRISCH SCHEMA	22
6. STORING	23
7. ONDERDELENLIJST	25
8. GARANTIEVOORWAARDEN	26

# 1 INLEIDING

De ventilatie-unit zorgt voor een gezond binnenklimaat door continue ventilatie. Hiervoor is steeds een minimum ventilatiedebiet noodzakelijk. Het toestel is daarom niet uitgerust met een aan/uit schakelaar. De bewoner dient er op toe te zien dat de stekker van het toestel steeds in het stopcontact steekt en dat het stopcontact onder spanning staat.

Het ventilatiesysteem D van Vasco is een balans -ventilatiesysteem met warmteterugwinning waarmee men op een gecontroleerde wijze een comfortabel en gezond binnenklimaat garandeert.

## 2 VEILIGHEID

### ELEKTRONISCHE COMPONENTEN



Enkel de professionele installateur is bevoegd om de ventilatie-unit te openen. De installateur dient bij elk van de werkzaamheden het daarvoor geschikte gereedschap te gebruiken.

De elektronische onderdelen van de ventilatie-unit kunnen onder elektrische spanning staan.

Contacteer bij een defect een professionele installateur en laat reparaties enkel uitvoeren door deskundig personeel.

### VEILIGHEIDS-INSTRUCTIES

Dit apparaat is niet bedoeld voor gebruik door personen (inclusief kinderen) met verminderde lichamelijke, zintuiglijke of geestelijke vermogens, of gebrek aan ervaring en kennis, tenzij ze onder toezicht staan of instructies met betrekking tot gebruik van het apparaat door een persoon die verantwoordelijk is voor hun veiligheid. Kinderen moeten onder toezicht staan om ervoor te zorgen dat ze niet met het apparaat spelen.

Indien het netsnoer beschadigd is, moet het worden vervangen door de fabrikant, de dienst na verkoop of personen met vergelijkbare kwalificaties, om gevaar te voorkomen.

De gebruiker is verantwoordelijk voor een veilige verwijdering van de ventilatie-unit aan het eind van de levensduur, dit volgens de plaatselijk geldende wetten of verordeningen. U kan het toestel ook bij een inzamelpunt voor gebruikte elektrische toestellen inleveren.

## ONDERHOUD

De ventilatie-unit dient periodiek te worden geïnspecteerd op vervuiling. Voor inspectie moet de ventilatie-unit uitgeschakeld worden door de stekker uit het stopcontact te halen. De ventilatie-unit bevat draaiende mechanische onderdelen. Als u de stekker uit het stopcontact haalt, blijven deze onderdelen nog enkele seconden draaien. Wacht daarom ca. 20 seconden na het uitschakelen van de ventilatie-unit zodat de componenten stil staan.



**Let er op dat de stekker niet opnieuw door iemand anders kan worden teruggestoken in het stopcontact voordat u gereed bent met uw werkzaamheden. Steek de stekker pas in het stopcontact als de ventilatie-unit geïnstalleerd is en alle onderdelen gemonteerd zijn.**

## GARANTIE

Vasco is niet aansprakelijk voor schade veroorzaakt door het niet in acht nemen van de veiligheidsvoorschriften of door het niet opvolgen van de voorschriften in de installatie- en gebruikershandleiding. De garantievoorwaarden vindt u op pagina 26 van deze handleiding.



# 3 INSTALLATIEHANDLEIDING VOOR DE INSTALATEUR

## INHOUD VERPAKKING

De ventilatie-unit wordt geleverd op een pallet en is verpakt in een doos. Verwijder de verpakking en controleer de inhoud.

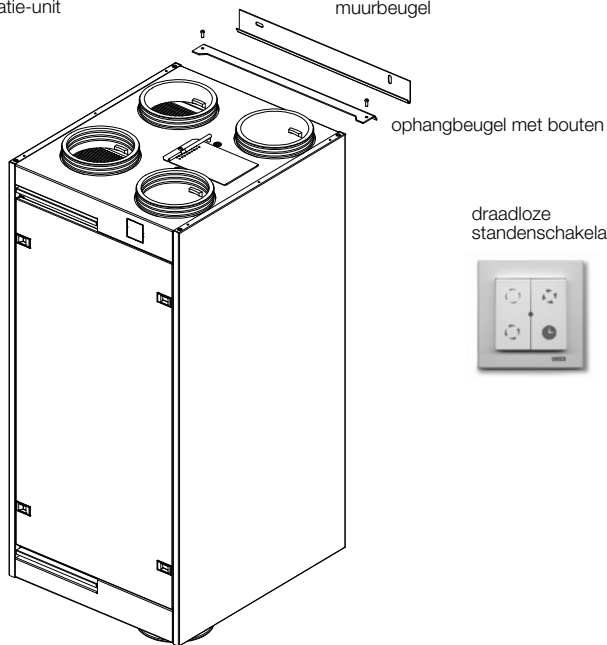
De inhoud bestaat uit:

- 1 ventilatie-unit
- 1 muurbeugel voor verticale wandmontage
- 1 draadloze standenschakelaar
- 1 gebruikershandleiding
- 1 installatiehandleiding
- 1 quickguide
- 2 stootdoppen
- 1 ophangbeugel met bouten voor verticale wandmontage
- 2 EPP doppen

Het toestel dient met de nodige voorzichtigheid te worden getransporteerd en uitgepakt. Draag zorg voor een milieuvriendelijke wijze van afvoer van de verpakkingsmaterialen.

ventilatie-unit

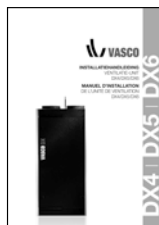
muurbeugel



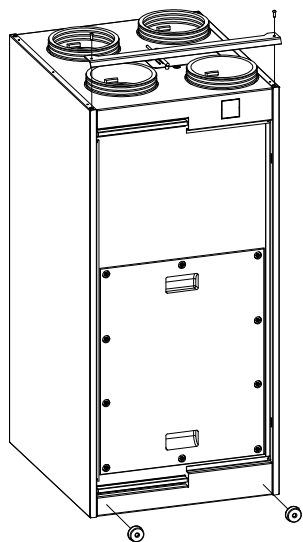
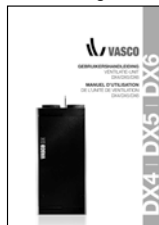
draadloze  
standenschakelaar



Installatie-  
handleiding



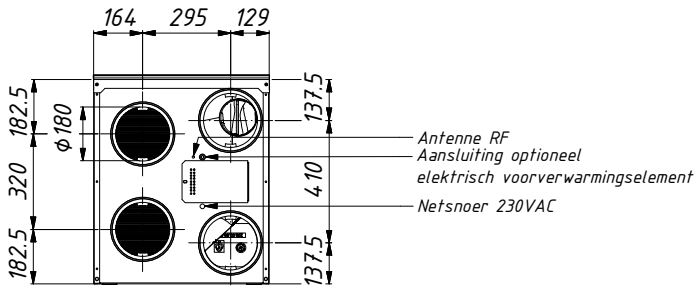
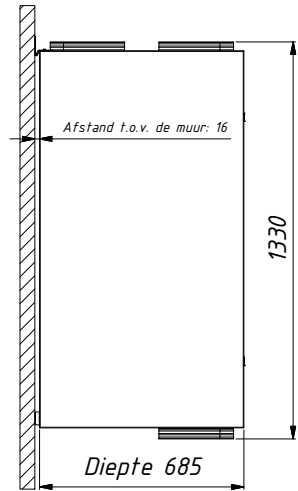
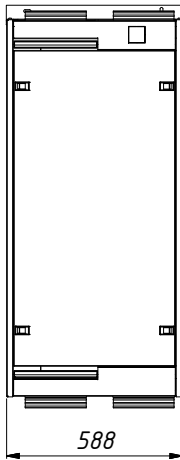
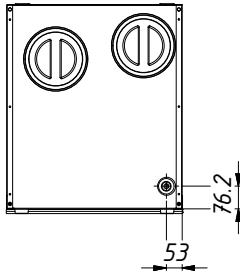
Gebruikers-  
handleiding



2 stootdoppen

**MAATTEKENING**

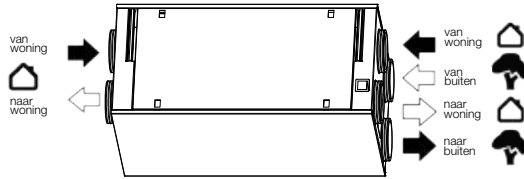
Maten aangeduid in mm.



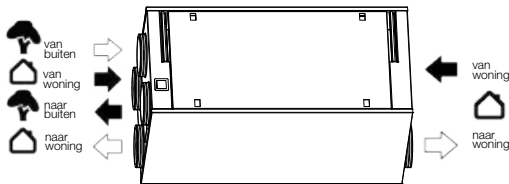
## OMKEERBAARHEID

De ventilatie-unit kan zowel horizontaal als verticaal tegen de wand gemonteerd worden. Daarnaast kan de ventilatie-unit op een eenvoudige wijze gespiegeld worden zodat de woningaansluitingen zich aan de voor- of achterzijde kunnen bevinden.

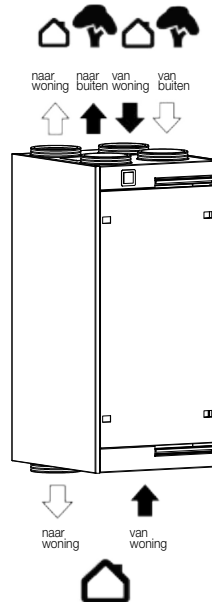
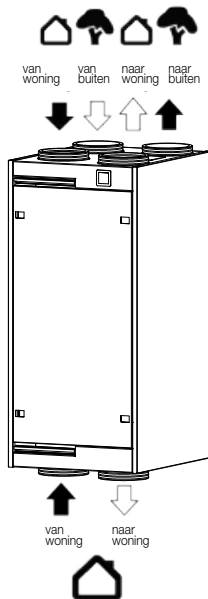
STANDAARD CONFIGURATIE VOOR  
HORIZONTAAL



OMGEKEERDE CONFIGURATIE ACHTER  
HORIZONTAAL



STANDAARD CONFIGURATIE VOOR VERTICAAL      OMGEKEERDE CONFIGURATIE ACHTER VERTICAAL



## VOLGORDE VAN HANDELINGEN

Stap 1:

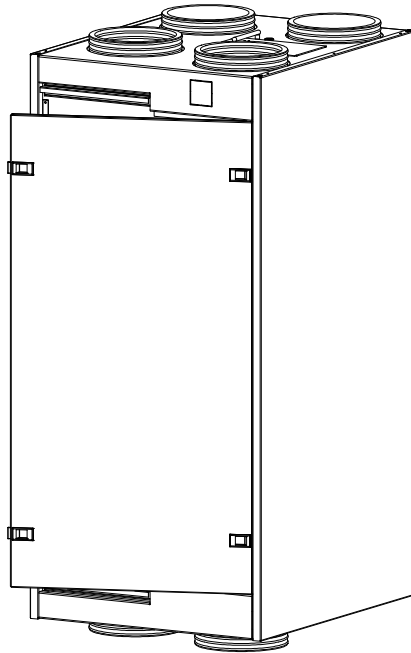
Voor verticale montage:

demonteer het voorpaneel door de 2 clipsen aan de linkerzijde los te klikken.

Voor horizontale montage:

demonteer het voorpaneel door de 2 clipsen aan de bovenzijde los te klikken.

Stap 2: Kantel het voorpaneel uit het toestel.



Stap 3: Monteer het voorpaneel aan de andere zijde van het ventilatietoestel.



## MONTAGE VENTILATIE-UNIT

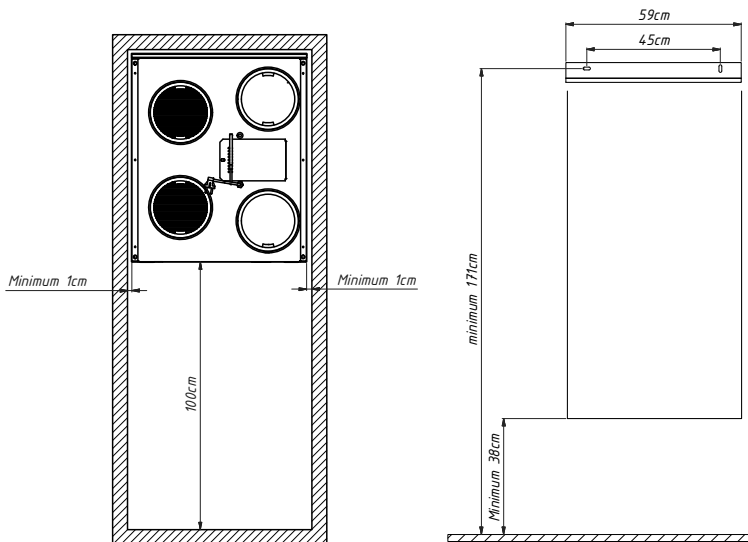
### INSTALLATIEVOORWAARDEN

Om te bepalen of de installatie van de ventilatie-unit in een bepaalde ruimte mogelijk is, moet er rekening gehouden worden met de volgende aspecten:

- de ruimte moet vorstvrij zijn
- de installatie moet gebeuren volgens de algemene en plaatselijk geldende veiligheids- en installatievoorschriften van onder andere ventilatie, elektriciteit en riolering alsmede volgens de voorschriften in deze handleiding
- in de ruimte moeten volgende voorzieningen aanwezig zijn:
  - luchtkanaalaansluitingen
  - 230V $\pm$ 10%, enkelfasig, 50Hz stopcontact
  - voorziening voor de condensafvoer
- er mag geen bouwstof in de ventilatie-unit of in het luchtkanaalsysteem komen

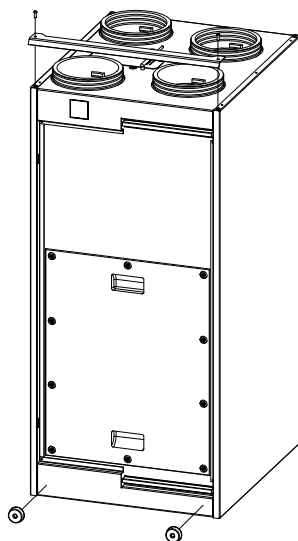
### WANDMONTAGE VERTICAAL

Monteer de ventilatie-unit aan een wand met voldoende stevigheid en voorzie voldoende ruimte onder het toestel voor de condensafvoer. Zorg ook voor voldoende afstand voor het toestel om de nodige onderhoudswerkzaamheden uit te voeren.



Stap 1: Bevestig de muurbeugel waterpas aan een wand met voldoende stevigheid. Pluggen en schroeven zijn niet meegeleverd. Gebruik hier voor geschikte bevestigingsmaterialen in functie van de wandopbouw.

Stap 2: Bevestig de montagebeugel op de unit en kleef de stootdoppen aan de achterzijde van het toestel.



Stap 3: Plaats het ventilatietoestel tegen de wand door de beugel van de ventilatie-unit op de muurbeugel te heffen.

### WANDMONTAGE HORIZONTAAL



**De bevestigingsbeugels voor horizontale wandmontage zijn niet standaard meegeleverd bij het toestel.**

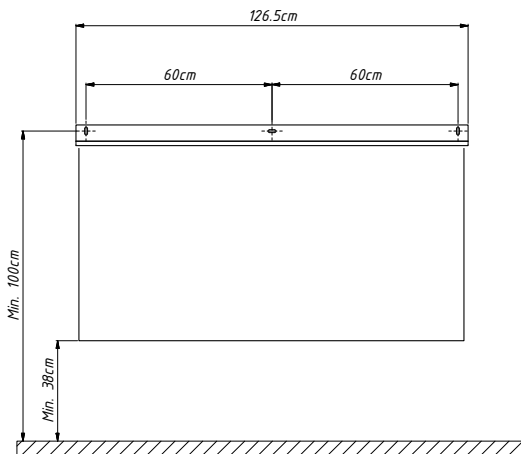
U dient hiervoor het artikel "11VE50203" te bestellen.

De inhoud van artikel 11VE50203 bestaat uit:

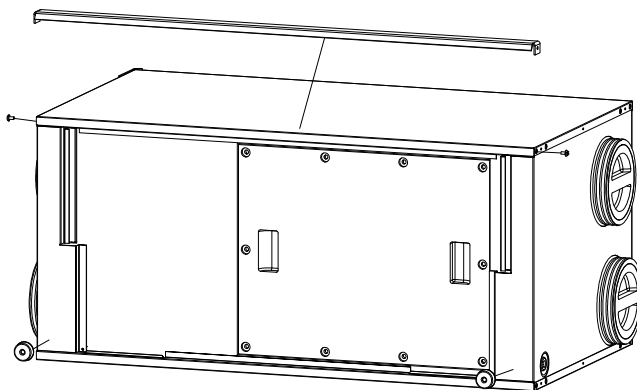
- 1 muurbeugel voor horizontale wandmontage
- 1 ophangbeugel voor horizontale wandmontage

Monteer de ventilatie-unit aan een wand met voldoende stevigheid. Zorg voor voldoende afstand voor het toestel om de nodige onderhoudswerkzaamheden uit te voeren.

Stap 1: Bevestig de muurbeugel waterpas aan een wand met voldoende stevigheid. Pluggen en schroeven zijn niet meegeleverd. Gebruik hier voor geschikte bevestigingsmaterialen in functie van de wandopbouw.



Stap 2: Bevestig de montagebeugel op de unit. Gebruik hiervoor de bouten meegeleverd met de ventilatie-unit. Kleef daarna de stootdoppen aan de achterzijde van het toestel. Zorg steeds ervoor dat de condenswaterafvoer aansluiting steeds aan de onderzijde van de unit is zoals afgebeeld hieronder.



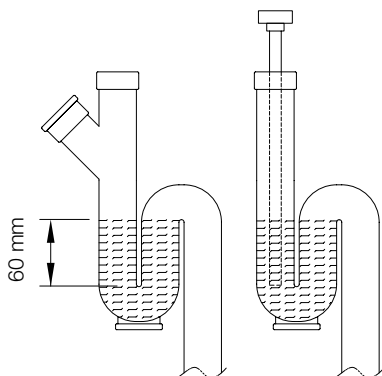
Stap 3: Plaats het ventilatietoestel tegen de wand door de beugel van de ventilatie-unit op de muurbeugel te heffen.

## CONDENSAFVOER



De condens afkomstig van de ventilatie – unit dient op een correcte manier afgevoerd te worden. Hiervoor dient de ventilatie-unit vorstvrij en luchtdicht aangesloten te worden op de binnen riolering.

Een sifon maakt deel uit van dit afvoersysteem en dient afzonderlijk door de installateur voorzien te worden. Wij adviseren de aansluiting op de ventilatie-unit te verlijmen of luchtdicht aan te sluiten door gebruik te maken van een dichting. De aansluiting aan het ventilatie-toestel is  $\text{\O}32\text{mm}$ . Als de condensafvoer met een slang op het sifon wordt aangesloten, is het belangrijk dat het uiteinde van de slang minimaal 60 mm onder het waterniveau uitmondt. Voor een vaste aansluiting adviseren wij een extra vulmogelijkheid nabij de sifon.



## LUCHTKANAAL AANSLUITINGEN

Voor een geluidsarm ventilatiesysteem adviseert Vasco het gebruik van de onderdelen uit het gamma aangeboden voor Vasco.

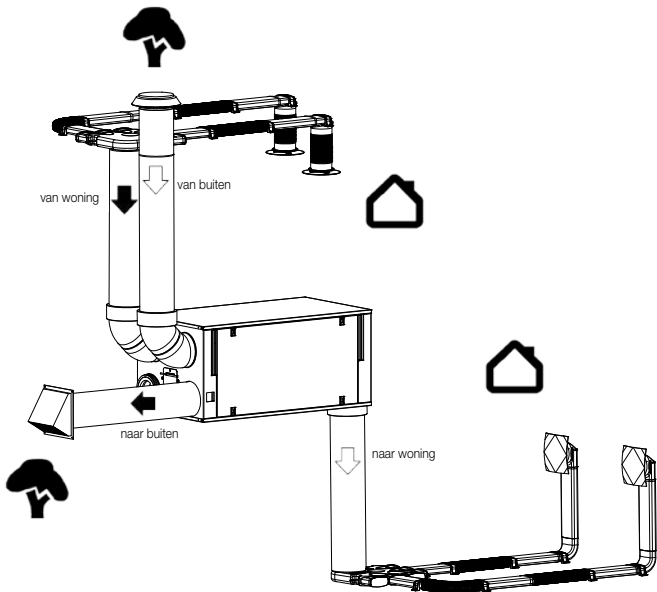
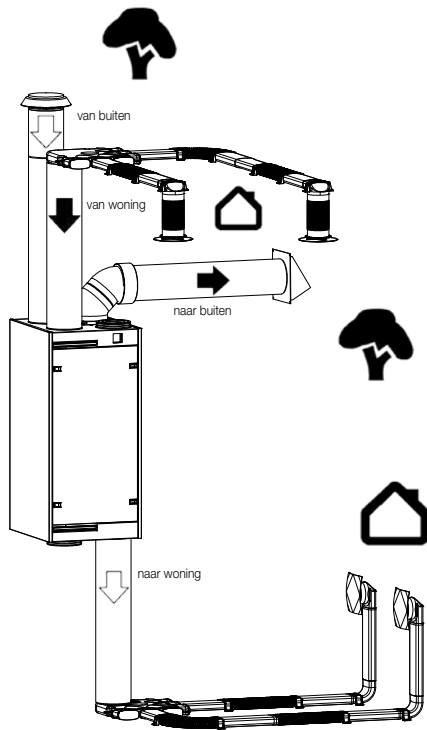
Monteer de installatie met zo laag mogelijke luchtweerstand en vrij van lekkage. De hoofdlichtkanalen dienen een inwendige diameter van  $\text{\O}170\text{mm}$  of  $\text{\O}180\text{mm}$  te hebben.

### Aansluiting woningzijde

Vasco adviseert gebruik te maken van het Vasco Easyflow luchtkanaalsysteem.

### Aansluiting buitenzijde

De luchtkanalen van de buitenaansluiting dienen steeds geïsoleerd te zijn om condensvorming aan de buitenzijde van het luchtkanaal te voorkomen.



Bovenstaande tekening is een aansluitmogelijkheid, er zijn andere aansluitconfiguraties mogelijk.

## MONTAGE SCHAKELAARS



### Montagetips

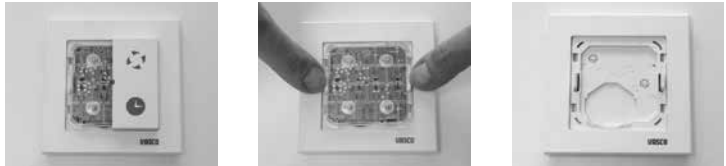
Plaats de schakelaar steeds uit het bereik van plaatsen waar vocht-  
druppels zich kunnen vormen.

De wandzender nooit in een metalen behuizing of in de buurt van grote  
metalen voorwerpen plaatsen.

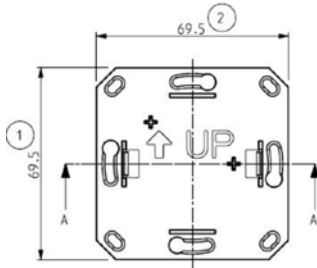
### MONTAGE RF SCHAKELAAR

Monteer de RF standenschakelaar steeds op een goed bereikbare plek.

Stap 1: Maak de knoppen en de elektronica module los om de basisplaat  
voor wandmontage vrij te maken.



Stap 2: Teken schroefgaten van de basisplaat uit op de muur.



Stap 3: Monteer de basisplaat met schroeven tegen de muur.

Stap 4: Monteer in onderstaande volgorde:



1. Raampje

2. Base 2

3. Elektronica en knoppen

## MONTAGE CO<sub>2</sub> RF SCHAKELAAR

Monteer de CO<sub>2</sub> RF schakelaar steeds op een goed bereikbare plek in de ruimte waarvan u de CO<sub>2</sub> concentratie wenst te controleren. Voorzie steeds een 230 V voedingsspanning bij de schakelaar.



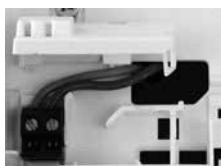
Stap 1:  
Demonteer de schakelaar.



Stap 2:  
Schroef de basisplaat vast op de muur.



Stap 3:  
Open de klep op de basisplaat om de elektrische aansluitingen zichtbaar te maken.



Stap 4:  
Verbind de 230V voedingsspanning met de connectoren.



Stap 5:  
Plaats het afdekkapje terug op de schakelaar.

## MONTAGE RH RF SCHAKELAAR

Monteer de RH RF schakelaar steeds op een goed bereikbare plek in de badkamer.



Stap 1: Demonteer de schakelaar.  
Stap 2: Teken de schroefgaten van de basisplaat uit op de muur.



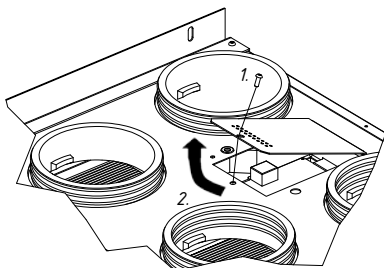
Stap 3: Schroef de basisplaat vast op de muur.



Stap 4: Plaats het afdekkapje terug op de schakelaar.

## AANSLUITING BEDRADE 3 STANDENSCHAKELAAR OF EEN 3 VOUDIGE SCHAKELMODULE

Zorg eerst dat de ventilatie-unit spanningsloos is vooraleer met de werken te starten. Voor het aansluiten van de printplaat dient u de ventilatie-unit op een correcte manier te openen om zo de printplaat te bereiken. Verwijder hiervoor de schroef en kantel het afdekplaatje los van de ventilatie-unit.

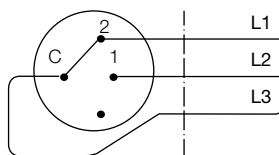


Vervolgens dient een correcte kabel via de daarvoor voorziene uitsparing met doorvoertule in de ventilatie-unit naar de printplaat geleid te worden. Sluit als laatste de kabel aan op klem X9 "Aansluiting 3 standenschakelaar", volgens onderstaand schema.

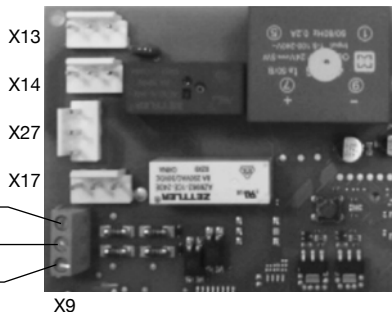
Voorbeeldschakeling  
3 standenschakelaar NIKO  
(type 170-45900 + xxx-659336)

Printplaat DX4 / DX5 / DX6

3 standenschakelaar of  
3-voudige schakelmodule



Voorziede rubberen  
doorvoertules  
in ventilatie-unit



L1 en L3 gesloten = hoog (stand 3)  
L1 en L2 gesloten = midden (stand 2)  
L1 open = laag (stand 1)

L1 wordt aangesloten op aansluiting 2  
L2 wordt aangesloten op aansluiting 1  
L3 wordt aangesloten op aansluiting



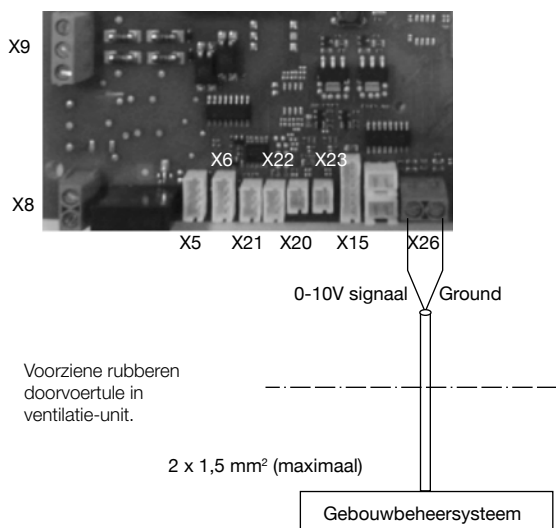
## AANSLUITING 0-10 V SIGNAAL (TOEPASSING GEBOUWBEHEERSYSTEEM)

Met 0-10 V kan het debiet traploos ingesteld worden tussen het minimum en maximum debiet van de ventilatie-unit. Deze komt overeen met volgende waarden:

	DX4	DX5	DX6
<b>1 V</b>	40 m <sup>3</sup> /h	50 m <sup>3</sup> /h	60 m <sup>3</sup> /h
<b>1 – 10 V</b>	Lineair verband	Lineair verband	Lineair verband
<b>10 V</b>	400 m <sup>3</sup> /h	500 m <sup>3</sup> /h	600 m <sup>3</sup> /h

Zorg eerst dat de ventilatie-unit spanningsloos is vooraleer met de werken te starten. Voor het aansluiten van een 0-10 V signaal dient het afdekkap op de ventilatie-unit op een correcte manier geopend te worden om zo de printplaat te kunnen bereiken. Deze manier is terug te vinden op pagina 14, "aansluiting bedrade 3 standenschakelaar". Vervolgens dient een correcte kabel via de daarvoor voorziene doorvoertule in de ventilatie-unit naar de printplaat geleid te worden. Sluit als laatste het stuursignaal aan op klem X26 "Aansluiting gebouwbeheer-systeem", volgens onderstaand schema.

Printplaat DX4 / DX5 / DX6



## INBEDRIJFSTELLING EN INREGELING

De standenschakelaar is af fabriek aangemeld bij de ventilatie-unit.

Indien alle luchttechnische en elektrische aansluitingen uitgevoerd zijn mag de stekker in het stopcontact gestoken worden.



Na 1 minuut en 30 seconden beginnen de ventilatoren kortstondig (circa 4 sec.) op te toeren.



Vervolgens heeft u 10 minuten om de luchthoeveelheid in te stellen en om extra optionele standenschakelaars te koppelen.



### Instellen van de luchthoeveelheid:

Druk gedurende minimum 3 seconden op de knop van stand 3 en laat los zodra de led in het midden van de schakelaar een reeks van lichtsignalen geeft. Deze geven de ingestelde luchthoeveelheid aan. Af fabriek licht de led 1x oranje op.

Indicatieled op schakelaar	DX4	DX5	DX6
Groen	250 m <sup>3</sup> /h	350 m <sup>3</sup> /h	450 m <sup>3</sup> /h
Groen	275 m <sup>3</sup> /h	375 m <sup>3</sup> /h	475 m <sup>3</sup> /h
oranje (standaard)	300 m <sup>3</sup> /h	400 m <sup>3</sup> /h	500 m <sup>3</sup> /h
Oranje	325 m <sup>3</sup> /h	425 m <sup>3</sup> /h	525 m <sup>3</sup> /h
Oranje	350 m <sup>3</sup> /h	450 m <sup>3</sup> /h	550 m <sup>3</sup> /h
Rood	375 m <sup>3</sup> /h	475 m <sup>3</sup> /h	575 m <sup>3</sup> /h
Rood	400 m <sup>3</sup> /h	500 m <sup>3</sup> /h	600 m <sup>3</sup> /h



### Verlagen van de luchthoeveelheid:

Druk 1x op de knop van stand 1. De ledindicatie zal gewijzigd worden conform de tabel. Door herhaaldelijk, met tussenpozen van 1 sec. op de knop van stand 1 te drukken, zal de luchthoeveelheid verder worden verlaagd.



### Verhogen van de luchthoeveelheid:

Druk 1x op de knop van stand 2. De ledindicatie zal gewijzigd worden conform de tabel. Door herhaaldelijk, met tussenpozen van 1 sec. op de knop van stand 2 te drukken, zal de luchthoeveelheid verder worden verhoogd.



### Bevestigen luchthoeveelheid:

Druk gedurende minimum 3 sec. op de knop van stand 3 om de wijziging te bevestigen. Indien de RF schakelaar één minuut onaangeraakt blijft worden de wijzigingen automatisch opgeslagen.

### **Aan- en afmelden extra optionele RF schakelaars:**

Standaard is de meegeleverde schakelaar af fabriek gekoppeld aan de ventilatie-unit. In totaal kunnen er tot 20 schakelaars gekoppeld worden aan het systeem.

#### **Aan- en afmelden extra optionele RF schakelaar (11VE20012):**



**Aanmelden:**

Neem de stekker van de ventilatie-unit uit het stopcontact en plaats deze weer terug. Hierna zal de ventilatie-unit gedurende 10 minuten nieuwe schakelaars zoeken. Druk gedurende minimum 3 seconden gelijktijdig op de knop van stand 2 en timer. Indien de koppelactie geslaagd is licht de led in het midden 2x groen op.

Tip: U kan één schakelaar aan maximum 3 units koppelen



**Afmelden:**

Druk gedurende minimum 3 seconden gelijktijdig op de knop van stand 1 en 3. In geval van meerdere aangemelde ventilatie-units, zijn hierdoor alle aangemelde units afgemeld. De led van de schakelaar licht 2x oranje op om aan te geven dat de units ontkoppeld zijn.

#### **Aan- en afmelden extra optionele CO<sub>2</sub> RF schakelaar (11VE20013):**



**Aanmelden:**

Neem de stekker van de ventilatie-unit uit het stopcontact en plaats deze weer terug. Hierna zal de ventilatie-unit gedurende 10 minuten nieuwe schakelaars zoeken. Klik de sensor daarna op de onderplaat om deze terug onder spanning te zetten.

Raak gedurende minimum 3 seconden de bedieningszone rechtsonder aan. Wanneer alle leds flikkeren dient u de bedieningszone los te laten. Indien de koppelactie geslaagd is licht de led in de linkerbovenhoek 2x groen en zal er rechts een led oplichten die aangeeft in welke desbetreffende stand de CO<sub>2</sub> RF-schakelaar zich bevindt.

Tip: U kan één schakelaar aan maximum 3 units koppelen



**Afmelden:**

Maak de schakelaar kort spanningsloos door deze uit en terug in de basisplaat te klikken. De schakelaar kan gedurende 10 minuten ventilatie-units ontkoppelen. Raak gedurende minimum 10 seconden de bedieningszone rechtsonder aan. Wanneer alle leds voor de 2de maal groen oplichten dient u de bedieningszone los te laten. In geval van meerdere aangemelde ventilatie-units, zijn hierdoor alle aangemelde units afgemeld. De led van de schakelaar licht 4x rood op om aan te geven dat de units ontkoppeld zijn.

### **Aan- en afmelden extra optionele RH RF schakelaar (11VE20014):**



#### **Aanmelden:**

Neem de stekker van de ventilatie-unit uit het stopcontact en plaats deze weer terug. Hierna zal de ventilatie-unit gedurende 10 minuten nieuwe schakelaars zoeken. Haal de batterijen daarna uit de sensor en plaats deze terug (zie vervanging batterijen RH RF schakelaar in de gebruikershandleiding). Raak gedurende minimum 3 seconden de bedieningszone rechtsonder aan. Wanneer alle leds fllikeren dient u de bedieningszone los te laten. Indien de koppelactie geslaagd is licht de led in de linkerbovenhoek 2x groen en zal er rechts een led oplichten die aangeeft in welke desbetreffende stand de RH RF-schakelaar zich bevindt.

Tip: U kan één schakelaar aan maximum 3 units koppelen



#### **Afmelden:**

Maak de schakelaar kort spanningsloos door de batterijen uit de sensor te halen en deze er terug in te steken (zie vervanging batterijen RH RF schakelaar. De schakelaar kan gedurende 10 minuten ventilatie-units ontkoppelen. Raak gedurende minimum 10 seconden de bedieningszone rechtsonder aan. Wanneer alle leds voor de 2de maal oplichten fllikeren dient u de bedieningszone los te laten. In geval van meerdere aangemelde ventilatie-units, zijn hierdoor alle aangemelde units afgemeld. De led van de schakelaar licht 4x rood op om aan te geven dat de units ontkoppeld zijn.

## 4 ONDERHOUD

De gebruiker dient er op toe te zien dat de complete installatie periodiek onderhouden wordt door de installateur.

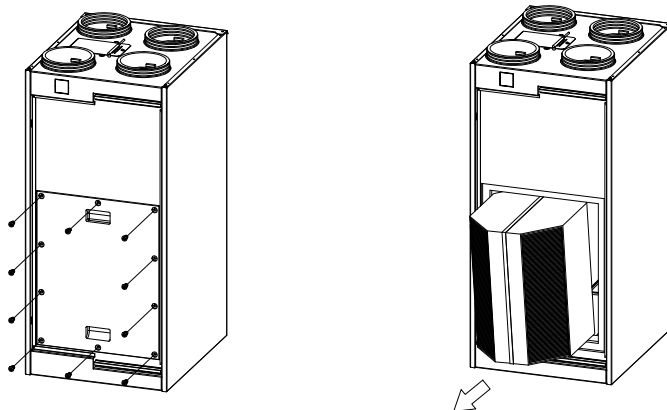


Neem de stekker uit het stopcontact voordat u aanvangt met de onderhoudswerkzaamheden.

### INSPECTIE / REINIGING WARMTEWISSELAAR

1x per vier jaar

- Demonteer het deurpaneel zoals beschreven in het hoofdstuk omkeerbaarheid
- Schroef het EPP deurpaneel los
- Trek aan de band van de warmtewisselaar, verwijder deze band nooit!

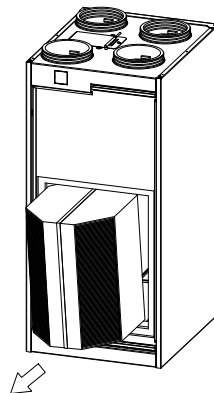
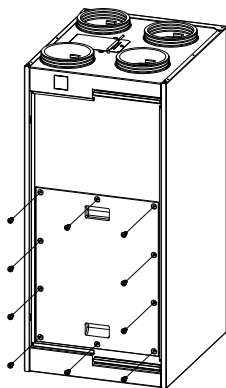


- Reinig indien nodig, de warmtewisselaar, door de vier vlakken zuiver te maken met een vochtige doek. Gebruik geen agressieve of oplossende schoonmaakmiddelen.
- Maak eventueel gebruik van Vasco easyflowspray of een ander smeermiddel om de afdichtingsrubbers rondom de wisselaar in te vetten.
- Schuif de wisselaar terug in het toestel zonder de afdichtingsrubbers te beschadigen.
- Schroef het EPP deurpaneel terug vast
- Monteer het deurpaneel zoals beschreven in het hoofdstuk omkeerbaarheid

## INSPECTIE / REINIGING VENTILATOREN

1x per vier jaar

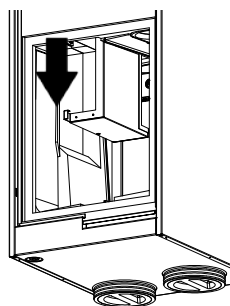
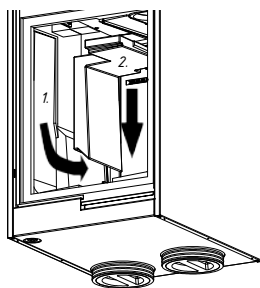
- Maak de unit spanningsloos.
- Demonteer het metalen voorpaneel zoals beschreven in het hoofdstuk omkeerbaarheid.
- Verwijder de 10 schroeven en demonteer de het EPP deurpaneel.
- Trek aan de band van de warmtewisselaar, verwijder deze band nooit!



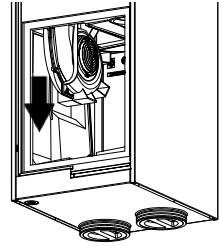
- Haal de toe- en afvoerventilator uit het toestel

### Voor de afvoerventilator

- Haal het EPP inzetstuk uit het toestel
- Schuif de gehele by-pass module naar onder

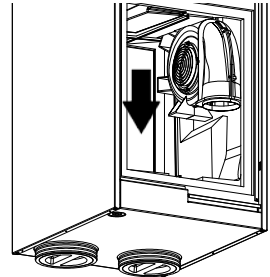
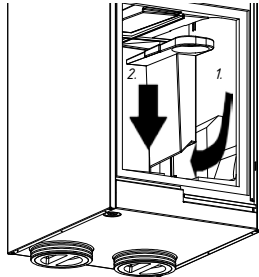


- Koppel de kabel van de bypass los.
- Verwijder de by-pass module uit de unit.
- Schuif het slakkenhuis naar onder.
- Maak volgende connectoren los:
  - Voedingskabel ventilator
  - Signaalkabel ventilator
  - Temperatuursensor
- Haal het slakkenhuis inclusief ventilator uit de unit.

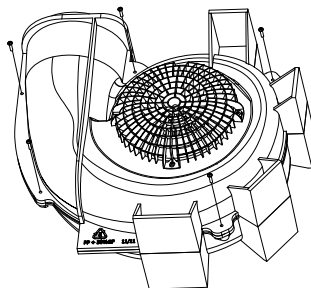


#### Voor de toevoerventilator

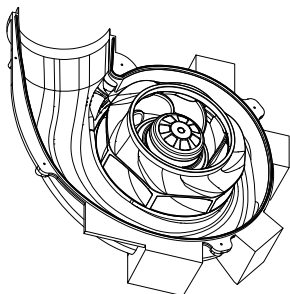
- Haal het EPP inzetstuk uit het toestel
- Schuif het slakkenhuis naar onder



- Maak volgende connectoren los:
    - Voedingskabel ventilator
    - Signaalkabel ventilator
    - Temperatuursensor
  - Haal het slakkenhuis inclusief ventilator uit de unit.
- Maak de 5 schroeven aan de buitenrand van het slakkenhuis los.



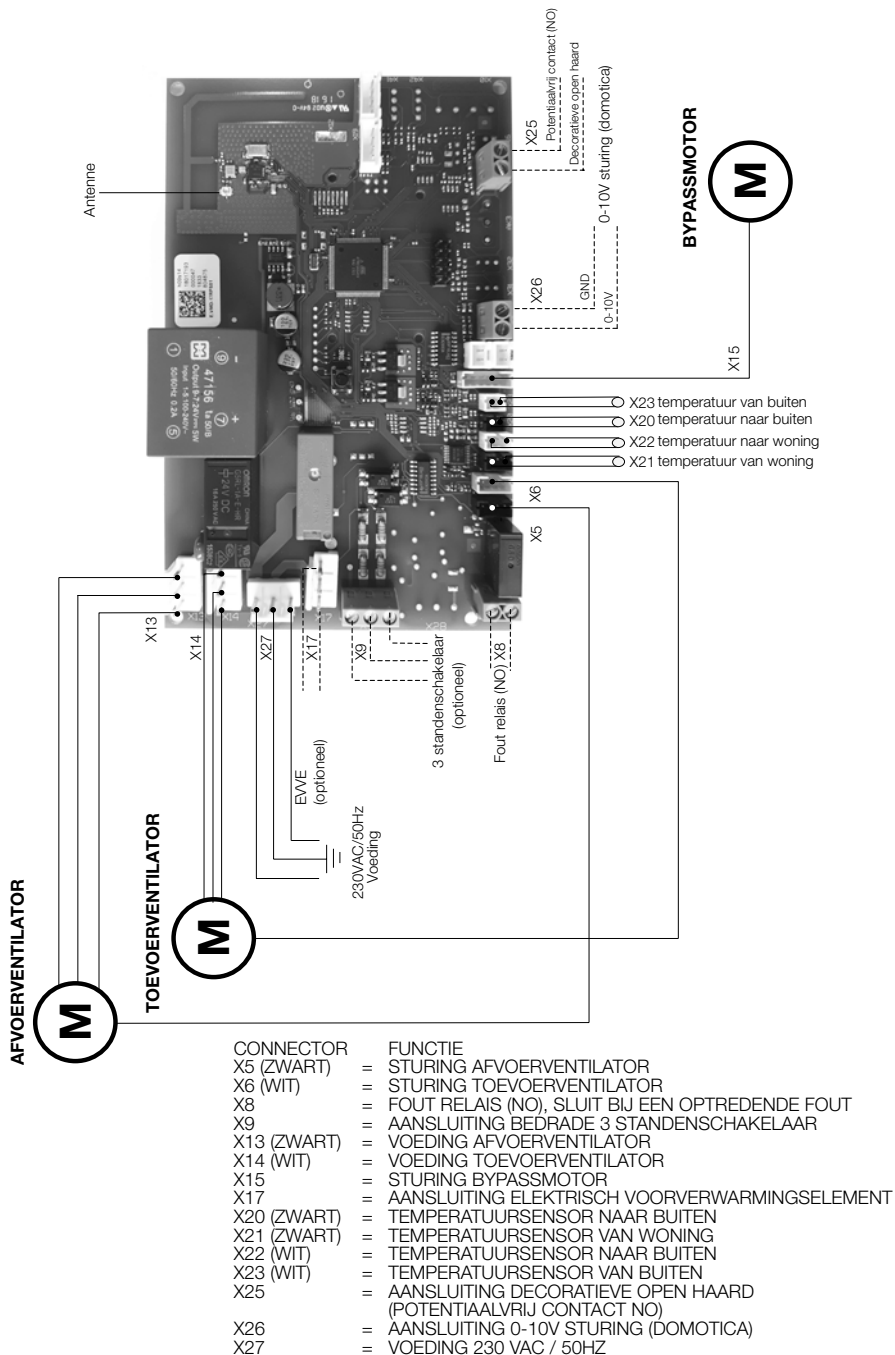
- Open het slakkenhuis zodat de ventilator bereikbaar is.



- Gebruik een zachte borstel om de ventilatoren schoon te maken en een stofzuiger om het stof te verwijderen. Let op, beschadig bij het reinigen de schoepen niet en verwijder zeker niet de clipjes op de schoepen, deze dienen voor het uitbalanceren van het wiel.
- Monteer alles terug in omgekeerde volgorde en controleer of alle dichtingen nog goed zitten. Maak eventueel gebruik van Vasco easyflowspray of een ander smeermiddel om de afdichtingsrubbers rondom de wisselaar in te vetten alvorens de wisselaar terug te monteren.



## 5 ELEKTRISCH SCHEMA



## 6 STORING

WAARNEMING	MOGELIJKE OORZAAK	OPLOSSING
Ventilatie-unit draait op een hoger toerental dan bij de eerste in gebruik name.	Filters vervuild.	Filters reinigen (zie pag. 19).
Led indicatie licht "2 x oranje" op bij het bedienen van de schakelaar.	Filters levensduur bereikt.	Vervang de filters en reset het foutsignaal (zie pag. 19).
Ventilatie-unit gaat naar hoog toerental – het gewenste debiet wordt niet gehaald.	Luchtstroming geblokkeerd. Door de constante debietcontrole is er een automatische aanpassing van het toerental indien obstructies de luchtstroom beperken.	Controleer: - of alle kanalen correct zijn aangesloten. - of er (tijdens de bouwphase) geen ongewenste onderdelen in de ventilatie-unit zijn terecht gekomen. - er geen scherpe bochten, geplette kanalen, ... aanwezig zijn in de stijgleidingen.
Er is periodiek enkel afvoer en geen toevoer van de lucht.	De automatische vorstbeveiliging is actief (ontdooicyclus van de unit).	Dit is de normale werking van het toestel waarbij periodiek, de ventilatie-unit met warme binnenlucht wordt verwarmd. Indien dit niet wenselijk is kan u tot buitentemperaturen van 15°C in balans ventileren door gebruik te maken van het EVVE.
Geurhinder nabij het toestel. Borrelgeluiden nabij het toestel.	Sifon staat droog.	Vul de sifon met water.
Ongewenste geuren van verse toevoerlucht.	Aanzuigopening ventilatie-unit staat te dicht in de buurt van een van uitblaasopening vervuilde lucht (dampkap, schoorsteen, uitblaasopening ventilatie-unit, ...).	Let bij installatie er steeds op dat de aanzuigopening voor verse lucht voldoende ver gelegen is van uitblaasopeningen van vervuilde lucht. Indien dit niet mogelijk is, of u geen controle heeft over de verspreiding van ongewenste geuren kan u een actief koolfilter plaatsen in het vers lucht toevoerkanaal.
Condenswater komt uit de unit.	De luchtkanalen zijn niet goed aangesloten.	Voor een correcte werking mogen de toe- en afvoerzijde niet verwisseld worden. Controleer of de aansluitingen overeenkomen met de aansluitingen op.
	De condensafvoer is niet goed aangesloten.	Zorg ervoor dat de condensafvoer goed is aangesloten.
	De unit hangt niet waterpas.	Hang de unit waterpas.

WAARNEMING

MOGELIJKE OORZAAK

OPLOSSING

De unit is uitgeschakeld en bij drukken op de RF schakelaar verkrijgt men volgende led indicatie op de printplaat "ROOD – ROOD – ORANJE".

De unit is uitgeschakeld omdat de temperatuur van de lucht naar de woning lager is dan 5°C.

Reset het toestel door de stekker uit het stopcontact te halen en het toestel terug op spanning te zetten.

Let op dat de oorzaak is weggenomen:  
 - Woning onvoldoende verwarmd (minimaal 16°C) voor gegarandeerde correcte werking, correct aangesloten (zie pag 9).  
 - Kanalen correct aangesloten.  
 - Indien de unit terug uitschakelt dient u contact op te nemen met uw installateur.

Op de mechanische standenschakelaar staat een andere stand dan deze waarop de unit draait. Ik kan de unit niet naar deze stand schakelen.

De schakelaar reageert enkel op de bedrade standenschakelaar bij een verandering van de positie.

Schakel de standenschakelaar steeds terug naar een andere stand en schakel daarna terug naar de gewenste stand.

De led op de RF schakelaar licht "ORANJE" op bij bediening van de unit.

De levensduur van de batterij in de schakelaar is bereikt.

Vervang de batterij in de schakelaar. (CR2450)

De unit reageert niet op de schakelaar, de led licht "ROOD" op bij bedienen van de schakelaar.

De schakelaar is niet gekoppeld aan de ventilatie-unit.

Koppel de schakelaar aan de unit

Onvoldoende koeling in de zomer door de by-pass werking.

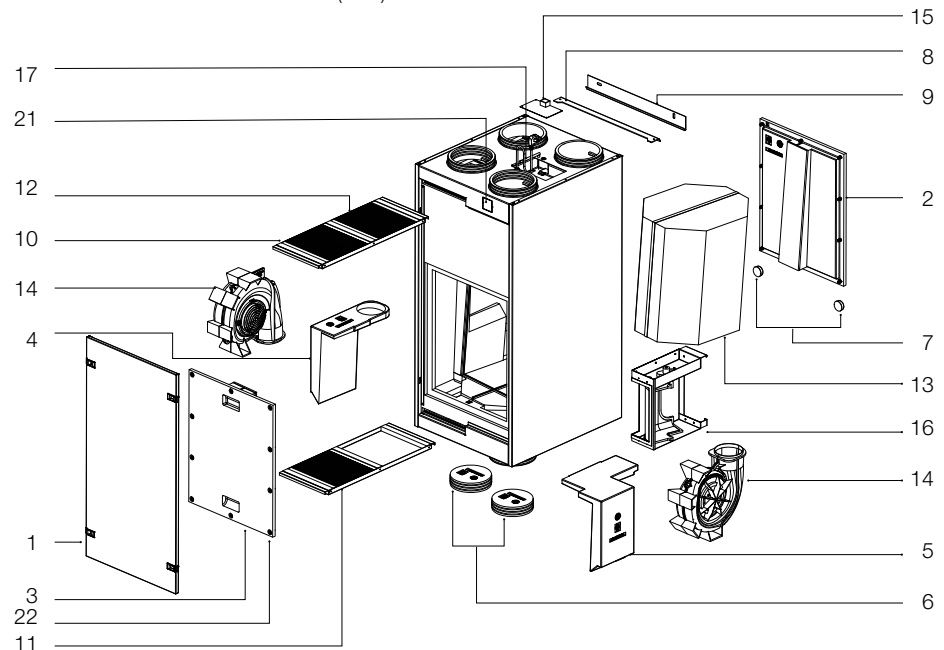
Let op, by-pass is geen actieve koeling.  
 Om optimaal gebruik te maken van de by-pass dient u bij oververhitting van de woning (temperatuur > 23°C) de unit bij koude buiten-temperaturen in een hoge stand zetten.

LEDINDICATIE PRINTPLAAT	FOUTCODE
Rood oranje	Probleem met de afvoer ventilator.
Rood oranje oranje	Probleem met de toevoer ventilator.
Rood rood oranje	"Te lage toevoertemperatuur" - stop.
Rood rood oranje oranje	Probleem temperatuursensor "van woning".
Rood rood oranje oranje oranje	Probleem temperatuursensor "naar buiten".
Rood rood oranje oranje oranje oranje	Probleem temperatuursensor "van buiten".
Rood rood oranje oranje oranje oranje oranje	Probleem temperatuursensor "naar woning".
Rood rood rood oranje	Probleem constante debietcontrole toevoer.
Rood rood rood oranje oranje	Probleem constante debietcontrole afvoer.
Groen rood	Filter vuil melding

LEDINDICATIE RF SCHAKELAAR	FOUTCODE
Rood rood	Probleem met de ventilatie-unit.
Groen	De gevraagde actie is correct gecommuniceerd.
Rood	Probleem met de communicatie.
Groen groen	Succesvolle koppeling van de RF schakelaar.
Oranje	Levensduur batterij RF schakelaar is bereikt.
Oranje oranje (na bediening)	Vervang filter, reset filtermelding, zie p. 6
Oranje oranje	Succesvolle ont koppeling van de RF schakelaar.
Oranje oranje oranje	Toegang tot instellingen geweigerd.

## 7 ONDERDELENLIJST

Nr.	Artikelnummer	Omschrijving
1	11VE50106	Voorpaneel DX
2	11VE50107	Deurpaneel EPP 1 DX
3	11VE50108	Deurpaneel EPP 2 DX
4	11VE50109	Inzetstuk EPP 1 DX
5	11VE50110	Inzetstuk EPP 2 DX
6	11VE52101	Afdekkap DX
7	11VE50003	Stootdoppen (2st.)
8	11VE50202	Montagebeugels DX
9	11VE50252	Ophangbeugels DX
10	11VE50307	Filterlade DX 275x275 F7/G4
11	11VE50308	Filterlade DX 275x275G4
12	11VE50361	Filterset 275x275 F7/G4
	11VE50362	Filterset 275x275 F7/G4/G4
13	11VE50407	Warmtewisselaar DX
14	11VE51153	Slakkenhuis DX4
	11VE51101	Ventilator 85W190 – DX4
	11VE51154	Slakkenhuis DX5
	11VE51100	Ventilator 118W190 – DX5
	11VE51155	Slakkenhuis DX6
	11VE51102	Ventilator 170W190 – DX6
15	11VE51225	Printplaat DX4
	11VE51226	Printplaat DX5
	11VE51227	Printplaat DX6
16	11VE55153	By-pass module DX
17	11VE51409	Antenne
18	11VE51415	NTC sensor 2-pol 300mm
19	11VE51411	NTC sensor 3-pol 750mm
20	11VE51414	NTC sensor 3-pol 950mm
21	11VE20016	Display (optioneel)
22	11VE56003	EPP schroef (10st)



## 8 GARANTIEVOORWAARDEN

Vasco verklaart gedurende 2 jaar na aankoopdatum, garantie te verlenen op de Vasco DX4/DX5/DX6. De factuurdatum van het installatiebedrijf geldt als bewijs van aankoopdatum. Indien er geen factuur voorhanden is geldt de productiedatum als aankoopdatum. De garantie omvat enkel het door Vasco gratis leveren van een vervangende ventilator en elektronicaprint. Er is geen extra garantieperiode voorzien op herstellingen. De garantie heeft géén betrekking op:

- Demontage- en montagekosten.
- Gebreken die naar ons oordeel het gevolg zijn van onjuiste behandeling, onachtzaamheid of ongeluk.
- Gebreken die ontstaan zijn door behandeling of herstel door derden zonder onze toestemming.
- Gebreken die het gevolg zijn van niet-regelmatig en/of niet-vakkundig onderhoud.
- Gebreken die het gevolg zijn van gebruik in een niet geschikte omgeving.

Er zal geen garantie verleend worden indien de ventilatie-unit wordt gebruikt in deze omschreven condities. Voor de retourzending van de defecte onderdelen moet de installateur contact opnemen met Vasco. De installateur ontvangt dan een garantieretournummer. De defecte onderdelen moeten onder vermelding van dit retournummer worden verzonden naar Vasco.

Kruishoefstraat 50  
B-3650 Dilsen  
T. +32 (0)89 79 04 11  
F. +32 (0)89 79 05 00  
info@vasco.eu  
www.vasco.eu

### FABRIKANTENVERKLARING

EU verklaring van overeenstemming

Deze ventilatie-unit, type DX4/DX5/DX6, is geproduceerd door Vasco, Kruishoefstraat 50, B -3650 Dilsen, België, en is voorzien van het CE-label. Daarmee verklaren wij geheel onder eigen verantwoordelijkheid dat het toestel Vasco DX4/DX5/DX6 waarop deze verklaring betrekking heeft, voldoet aan de laagspanningsrichtlijn 2014/35/EC, de EMC richtlijn 2014/30/EC richtlijn, ROHS richtlijn en de richtlijn 2009/125/EG.

Vasco Group nv  
Dilsen, België, september 2018

P. Nijs, CEO



# VENTILATIE **SYSTEEM DX4**

Type aanduiding	<b>DX4</b>	<b>DX4 + 1 sensor</b>	<b>DX4 + 2 sensoren</b>	
Klassificatie	A	A	A+	
Specifiek energieverbruik (SEC)	-38,69	-41,03	-43,68	[kWh/(m².a)]
Residentiële ventilatie-eenheid (RVE) Niet-residentiële ventilatie-eenheid (NRVE)	RVE	RVE	RVE	RVE/NRVE
Eénrichtingsventilatie-eenheid (EVE) Tweeërictingsventilatie-eenheid (TVE)	TVE	TVE	TVE	EVE/TVE
Soort aandrijving	Variabel	Variabel	Variabel	Variabel/Verschillende snelheid
Soort warmteterugwinningssysteem	Recuperatief	Recuperatief	Recuperatief	Recuperatief/Regeneratief
Thermisch rendement warmteterugwinning	90%	90%	90%	%
Maximum debiet	400	400	400	[m³/h]
Elektrisch ingangsvermogen	167	167	167	[W]
Geluidsvermogensniveau	51	51	51	[dB(A)]
Referentie debiet	0,0778	0,0778	0,0778	[m³/s]
Referentie drukverschil	50	50	50	[Pa]
Specifiek ingangsvermogen (SPI)	0,226	0,226	0,226	[W/(m³/h)]
Regelingsfactor	1	0,85	0,65	1 / 0,95 / 0,85 / 0,65
Maximale percentages interne lekkage	3,6	3,6	3,6	[%]
Maximale percentages externe lekkage	5,5	5,5	5,5	[%]
Plaats en beschrijving van het visueel waarschuwings signaal voor het geregeld vervangen van de filters	LED op de meegeleverde RF schakelaar die (na bediening) 2x oranje oplicht wanneer de filters vervangen moeten worden. Het periodiek vervangen van de luchtfilters is belangrijk voor het optimaal functioneren van de ventilatie-unit. Het niet vervangen van de luchtfilter heeft een negatieve impact op het rendement en de energie efficiëntie van het apparaat.			
Instructies voor het installeren van gereguleerde aanzuigroosters in gevel voor natuurlijke lucht aanvoer	N.V.T.			
Internetadres voor demontage instructie	www.vasco.eu			
Jaarlijks elektriciteitsverbruik (AEC)	315	240	159	[kWh/elek/a]
Jaarlijks bespaarde verwarming (AHS) "gematigd klimaat"	4588	4635	4698	[kWhpe/a]
Jaarlijks bespaarde verwarming (AHS) "warm klimaat"	2075	2096	2124	[kWhpe/a]
Jaarlijks bespaarde verwarming (AHS) "koud klimaat"	8976	9067	9190	[kWhpe/a]

# VENTILATIE **SYSTEEM DX5**

Type aanduiding	<b>DX5</b>	<b>DX5 + 1 sensor</b>	<b>DX5 + 2 sensoren</b>	
Klassificatie	A	A	A+	
Specifiek energieverbruik (SEC)	-35,89	-38,96	-42,42	[kWh/(m².a)]
Residentiële ventilatie-eenheid (RVE) Niet-residentiële ventilatie-eenheid (NRVE)	RVE	RVE	RVE	RVE/NRVE
Eénrichtingsventilatie-eenheid (EVE) Tweeërchtingsventilatie-eenheid (TVE)	TVE	TVE	TVE	EVE/TVE
Soort aandrijving	Variabel	Variabel	Variabel	Variabel/Verschillende snelheid
Soort warmteterugwinningssysteem	Recuperatief	Recuperatief	Recuperatief	Recuperatief/Regeneratief
Thermisch rendement warmteterugwinning	89%	89%	89%	%
Maximum debiet	480	480	480	[m³/h]
Elektrisch ingangsvermogen	240	240	240	[W]
Geluidsvermogensniveau	54	54	54	[dB(A)]
Referentie debiet	0,0933	0,0778	0,0778	[m³/s]
Referentie drukverschil	50	50	50	[Pa]
Specifiek ingangsvermogen (SPI)	0,295	0,295	0,295	[W/(m³/h)]
Regelingsfactor	1	0,85	0,65	1 / 0,95 / 0,85 / 0,65
Maximale percentages interne lekkage	3,00%	3,00%	3,00%	[%]
Maximale percentages externe lekkage	4,50%	4,50%	4,50%	[%]
Plaats en beschrijving van het visueel waarschuwingssignaal voor het geregeld vervangen van de filters	LED op de meegeleverde RF schakelaar die (na bediening) 2x oranje oplicht wanneer de filters vervangen moeten worden. Het periodiek vervangen van de luchtfilters is belangrijk voor het optimaal functioneren van de ventilatie-unit. Het niet vervangen van de luchtfilter heeft een negatieve impact op het rendement en de energie efficiëntie van het apparaat.			
Instructies voor het installeren van gereguleerde aanzuigroosters in gevel voor natuurlijke luchtaanvoer	N.V.T.			
Internetadres voor demontage instructie	www.vasco.eu			
Jaarlijks elektriciteitsverbruik (AEC)	414	312	201	[kWh/elek/a]
Jaarlijks bespaarde verwarming (AHS) "gematigd klimaat"	4556	4608	4677	[kWhpe/a]
Jaarlijks bespaarde verwarming (AHS) "warm klimaat"	2060	2084	2115	[kWhpe/a]
Jaarlijks bespaarde verwarming (AHS) "koud klimaat"	8914	9015	9149	[kWhpe/a]

# VENTILATIE **SYSTEEM DX6**

Type aanduiding	<b>DX6</b>	<b>DX6 + 1 sensor</b>	<b>DX6 + 2 sensoren</b>	
Klassificatie	A	A	A+	
Specifiek energieverbruik (SEC)	-35,04	-38,33	-42,03	[kWh/(m².a)]
Residentiële ventilatie-eenheid (RVE) Niet-residentiële ventilatie-eenheid (NRVE)	RVE	RVE	RVE	RVE/NRVE
Eénrichtingsventilatie-eenheid (EVE) Tweeërchtingsventilatie-eenheid (TVE)	TVE	TVE	TVE	EVE/TVE
Soort aandrijving	Variabel	Variabel	Variabel	Variabel/Verschillende snelheid
Soort warmteterugwinningssysteem	Recuperatief	Recuperatief	Recuperatief	Recuperatief/Regeneratief
Thermisch rendement warmteterugwinning	89%	89%	89%	%
Maximum debiet	570	570	570	[m³/h]
Elektrisch ingangsvermogen	333	333	333	[W]
Geluidsvermogensniveau	59	59	59	[dB(A)]
Referentie debiet	0,1108	0,1108	0,1108	[m³/s]
Referentie drukverschil	50	50	50	[Pa]
Specifiek ingangsvermogen (SPI)	0,317	0,317	0,317	[W/(m³/h)]
Regelingsfactor	1	1	1	1 / 0,95 / 0,85 / 0,65
Maximale percentages interne lekkage	2,50%	2,50%	2,50%	[%]
Maximale percentages externe lekkage	3,80%	3,80%	3,80%	[%]
Plaats en beschrijving van het visueel waarschuwings signaal voor het geregeld vervangen van de filters	LED op de meegeleverde RF schakelaar die (na bediening) 2x oranje oplicht wanneer de filters vervangen moeten worden. Het periodiek vervangen van de luchtfilters is belangrijk voor het optimaal functioneren van de ventilatie-unit. Het niet vervangen van de luchtfilter heeft een negatieve impact op het rendement en de energie efficiëntie van het apparaat.			
Instructies voor het installeren van gereguleerde aanzuigroosters in gevel voor natuurlijke lucht aanvoer	N.V.T.			
Internetadres voor demontage instructie	www.vasco.eu			
Jaarlijks elektriciteitsverbruik (AEC)	442	331	213	[kWh/elek/a]
Jaarlijks bespaarde verwarming (AHS) "gematigd klimaat"	4540	4594	4666	[kWhpe/a]
Jaarlijks bespaarde verwarming (AHS) "warm klimaat"	2053	2078	2110	[kWhpe/a]
Jaarlijks bespaarde verwarming (AHS) "koud klimaat"	8882	8988	9129	[kWhpe/a]





Kruishoefstraat 50  
B-3650 Dilsen  
T. +32 (0)89 79 04 11  
F. +32 (0)89 79 05 00  
info@vasco.eu  
www.vasco.eu