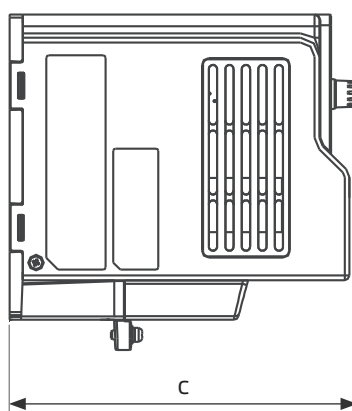
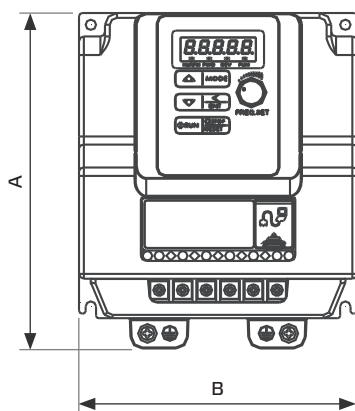


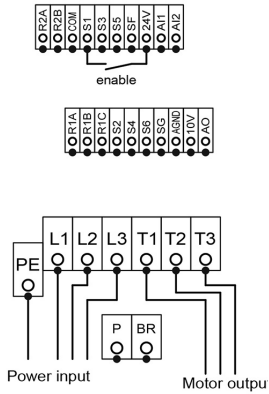
Frequency converter FU IP 66 400V 1/2



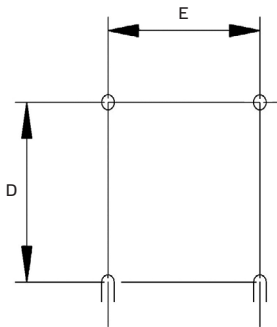
Type	ID	A mm	B mm	C mm	D mm	E mm	Weight kg
FU 075 26	141869	248,7	150,8	200	214,2	133,3	3,2
FU 075 27	141870	248,7	150,8	200	214,2	133,3	3,2
FU 075 28	141871	248,7	150,8	200	214,2	133,3	3,2
FU 075 29	141873	248,7	150,8	200	214,2	133,3	3,2
FU 075 30	141874	248,7	150,8	200	214,2	133,3	3,2
FU 075 31	141875	248,7	150,8	200	214,2	133,3	3,2
FU 15 17	141872	248,7	150,8	200	214,2	133,3	3,2
FU 15 18	141876	248,7	150,8	200	214,2	133,3	3,2
FU 15 19	141877	248,7	150,8	200	214,2	133,3	3,2
FU 15 20	146741	248,7	150,8	200	214,2	133,3	3,2
FU 22 16	141878	335	198	235,2	337,9	115	6,1
FU 22 18	146743	335	198	235,2	337,9	115	6,1
FU 55 06	141879	466,3	222,8	266,5	440	140	12,7
FU 55 08	146746	466,3	222,8	266,5	440	140	12,7
FU 55 10	150237	466,3	222,8	266,5	440	140	12,7

- Frequency converter
- Supply voltage 400 V 3~ 50/60 Hz
- Output voltage 0 - 400 V 3~
- Variable speed control
- Motor-/converter protection
- Integrated interference filter/class A
- Integrated Modbus or BacNet interface
- Configurable status/fault relay
- Easy start-up
- Temperature range -10 °C ... +40 °C
- Protection Class IP 66
- Fire mode function (smoke extract fans)

Wiring diagram :



Assembly :



Type	ID	P ₂ kW	I _A A	For models:
FU 075 26	141869	0,75	2,3	MPC 225 D2 .. 30/ T30/ T130/ F4 T30/ F4 TI 30, DVN/DVNI 225 D2 F4 30
FU 075 27	141870	0,75	2,3	MPC 250 D2 .. 30/ T30/ T130/ F4 T30/ F4 TI 30, DVN/DVNI 250 D2 F4 30
FU 075 28	141871	0,75	2,3	MPC 280 D2 .. 30/ T30/ T130/ F4 T30/ F4 TI 30, DVN/DVNI 280 D2 F4 30
FU 075 29	141873	0,75	2,3	MPC 315 D4 .. 30/ T30/ F4 T30/ F4 TI 30, DVN/DVNI 315 D4 F4 30
FU 075 30	141874	0,75	2,3	MPC 355 D4 .. 30/ T30/ T130/ F4 T30/ F4 TI 30, DVN/DVNI 355 D4 F4 30
FU 075 31	141875	0,75	2,3	MPC 400 D4 .. 30/ T30/ T130/ F4 T30/ F4 TI 30, DVN/DVNI 400 D4 F4 30
FU 15 17	141872	1,5	3,8	MPC 315 D2 .. 30/ T30/ F4 T30/ F4 TI 30, DVN/DVNI 315 D2 F4 30
FU 15 18	141876	1,5	3,8	MPC 450 D4 .. 30/ T30/ T130/ F4 T30/ F4 TI 30, DVN/DVNI 450 D4 F4 30
FU 15 19	141877	1,5	3,8	MPC 500 D4 .. 30/ T30/ T130/ F4 T30/ F4 TI 30, DVN/DVNI 500 D4 F4 30
FU 15 20	146741	1,5	3,8	EL 560 D4 02
FU 22 16	141878	2,2	5,2	MPC 560 D4 .. 30/ T30/ T130/ F4 T30/ F4 TI 30, DVN/DVNI 560 D4 .. 30 / F4 30
FU 22 18	146743	2,2	5,2	EL 630 D4 03
FU 55 06	141879	5,5	13,0	MPC 630 D4 .. 30/ T30/ F4 T30/ F4 TI 30, DVN/DVNI 630 D4 .. 30 / F4 30
FU 55 08	146746	5,5	13,0	EL 710 D4 02
FU 55 10	150237	5,5	13,0	DVN/DVNI 710 D4 .. 30 / F4 30