

MS

MULTINOZZLE ROOSTER



VARIANTEN

MSS_S, MSH_S

Het MS plafondrooster is voorzien van instelbare nozzles waarmee men allerlei multidirectionele uitblaaspatronen kan instellen. Het speciale ontwerp van de nozzles zorgt voor een hoog coanda-effect, zelfs bij lage debieten. Hierdoor is het rooster uitermate geschikt voor systemen met variabele luchtregeling. De frontplaat is scharnierend en voorzien van push-pull sluitingen om makkelijk toegang te verlenen tot het plenum.

Multidirectioneel patroon met instelbare nozzles

Hoog coanda-effect, perfect geschikt voor systemen met variabele luchtregeling

Scharnierende frontplaat voorzien van push-pull sluitingen

TOEBEHOREN



MP200S



TECHNISCHE INFORMATIE

TOEPASSING	Type	Toevoer of afvoer
	Uitblaasrichting	Horizontaal multidirectioneel
CONSTRUCTIE	Frontplaat	Scharniert open d.m.v. push-pull sluiting
	Beschikbare patronen (aantal nozzles)	9, 25, 49, 81, 94
	Standaard paneelgroottes	294x294, 394x394, 494x494, 594x594mm
MATERIAAL	Standaard materiaal	Frontplaat: gepoederlakt plaatstaal Nozzles: POM Plenum: gegalvaniseerde (275g/m ²) plaatstaal
	Aansluiting plenum	PP/TPE aansluiting, Klasse D met dubbele lipdichting
	Standaard afwerking	Poederlak in RAL9010
	Afwerkingsmogelijkheden	Poederlak in RAL-kleur naar keuze
	Optionele isolatie	Melamine 6mm
	Optionele debietregeling	Gegalvaniseerde geperforeerde volumeregelaar met handbediening
MONTAGE	Montage opties	Voorzien van ophangpatten

SNELSELECTIETABEL

Toevoer Q _v [m ³ /h]	L _w		
	25 dB(A)	30 dB(A)	35 dB(A)
MSS/9/294	70	82	96
MSS/25/394	152	175	201
MSS/49/494	263	300	343
MSS/81/594	390	446	511
MSH/81/594	442	508	585
MSH/94/594	503	579	667

EFFECTIEVE DOORLAATOPPERVLAKTE

Toevoer A _k [m ²]					
MSS/9/294	MSS/25/394	MSS/49/494	MSS/81/594	MSH/81/594	MSH/94/594
0.0098	0.0202	0.0326	0.0513	0.0534	0.0569

BESTELSLEUTEL

MULTINOZZLE ROOSTER + PLENUM

M	S	S	0	1	-	F	S	-	-	1	0	4	9	0	2	0	0	0	4	9	4
											Aantal nozzles: 9, 25, 49, 81, 94			Aansluitdiameter ØD (mm): 125, 160, 200, 250, 315			Paneelmaat A (mm): 294, 394, 494, 594				
											1: Plenum voorzien van ophangpatten										
											-: Zonder volumeregelpomp D: Met volumeregelpomp										
											-: Niet geïsoleerd G: Geïsoleerd H: Half geïsoleerd										
											S: Side aansluiting										
											F: Geschilderd										
											0: Zwarte nozzles 1: Witte nozzles E: Extractie perforooster (geen nozzles)										
											0: Met push-pull sluiting										
											S: Standard flow H: High flow										

MULTINOZZLE ROOSTER FRONTPLAAT EXCL. PLENUM

M	S	S	0	1	-	F	0	4	9	0	4	9	4	
										Aantal nozzles: 9, 25, 49, 81, 94			Paneelmaat A (mm): 294, 394, 494, 594	
										F: Geschilderd				
										0: Zwarte nozzles 1: Witte nozzles E: Extractie perforooster (geen nozzles)				
										0: Met push-pull sluiting				
										S: Standard flow H: High flow				

PLENUM VOOR MULTINOZZLE ROOSTER

M	P	2	0	0	-	S	-	-	1	0	2	0	0	0	0	4	9	4
---	---	---	---	---	---	---	---	---	---	---	---	---	---	---	---	---	---	---

Aansluitdiameter ØD
(mm):
125, 160, 200, 250, 315

Grootte (mm):
294, 394, 494, 594

1: Plenum voorzien van ophangpatten

-: Zonder volumeregelklep
D: Met volumeregelklep

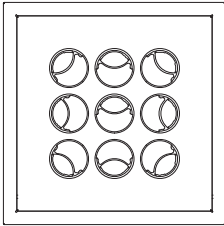
-: Niet geïsoleerd
G: Geïsoleerd
H: Half geïsoleerd

S: Side aansluiting

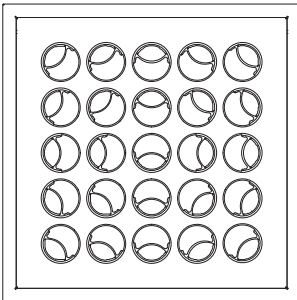
0: Standard flow (zonder perfo)
1: High flow (met perfo)

MSS + MP200S-D1

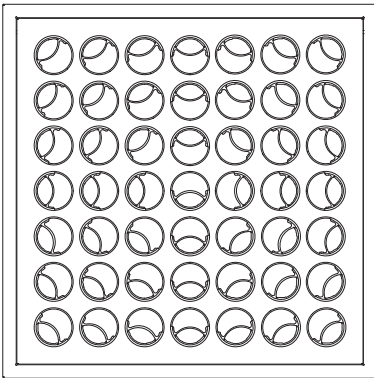
294 (9)



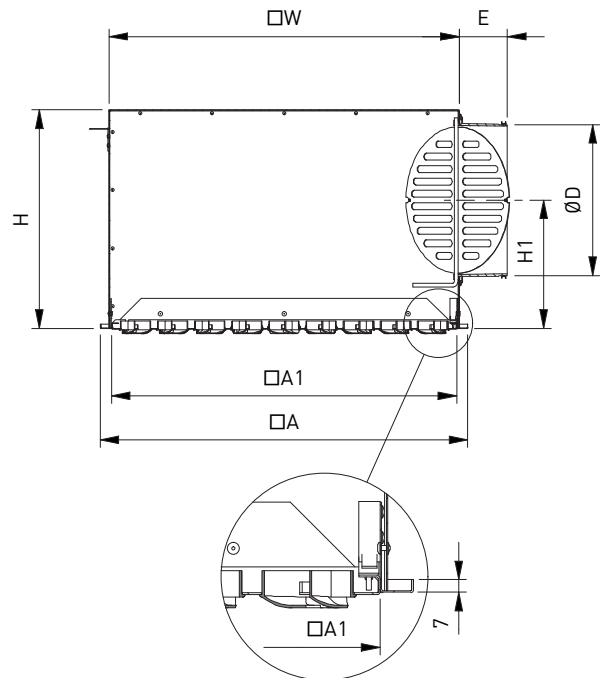
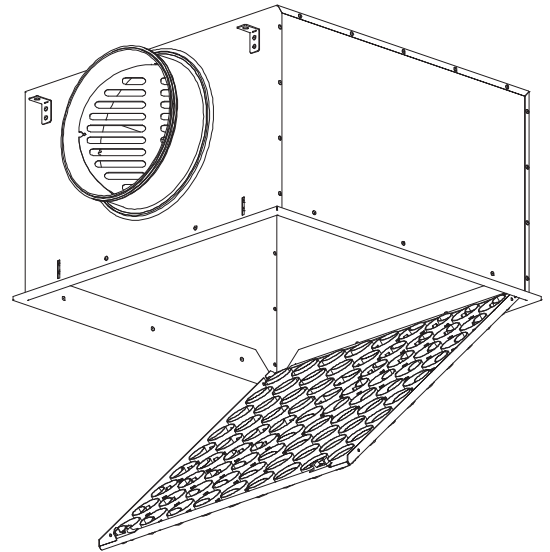
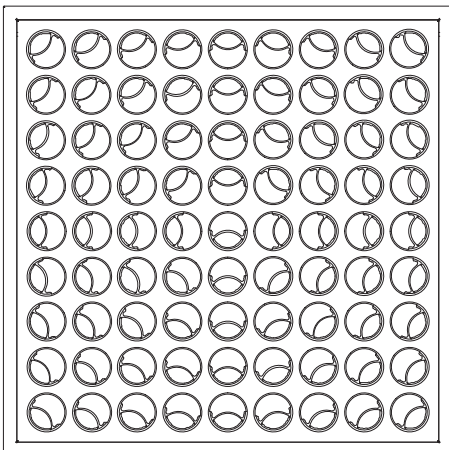
394 (25)



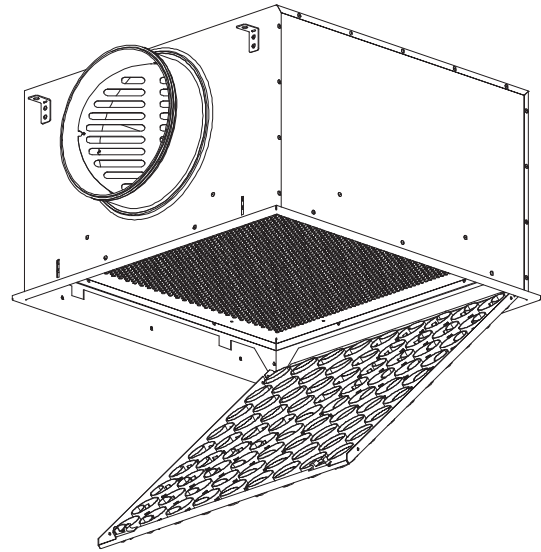
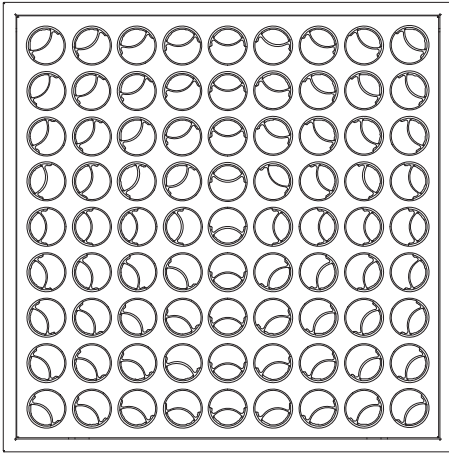
494 (49)



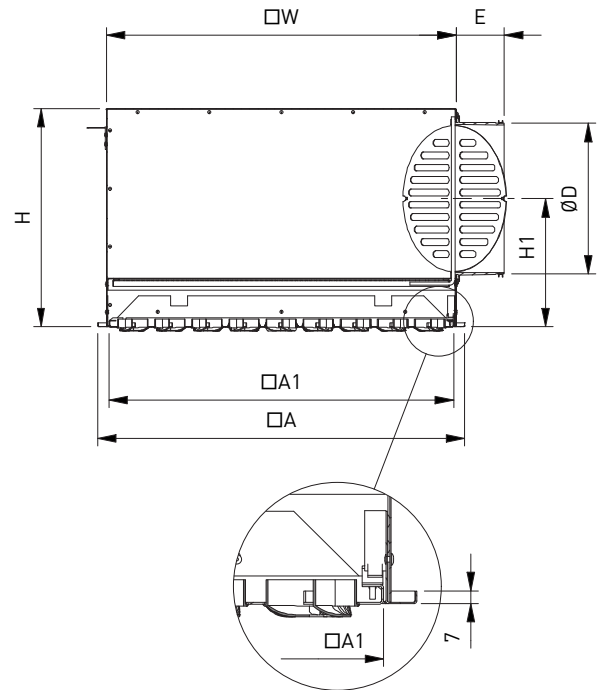
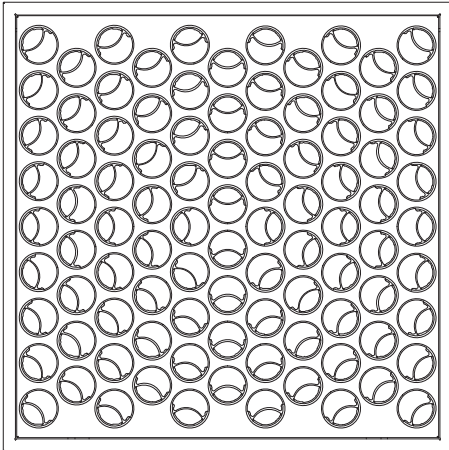
594 (81)



594 (81)



594 (94)



AFMETINGEN

	A	A1	B	ØD	E	H	H1	W
MSS/9/294	294	258	274	125	57.5	228	145.5	265x265
MSS/25/394	394	358	374	160	57.5	263	163	365x365
MSS/49/494	494	458	474	200	57.5	303	183	465x465
MSS/81/594	594	558	574	250	77.5	353	208	565x565
MSH/81/594	594	558	574	250	77.5	353	208	565x565
MSH/94/594	594	558	574	315	49	423	254	565x565

Alle afmetingen in mm

MSS01-FS-D1/25/160/594

