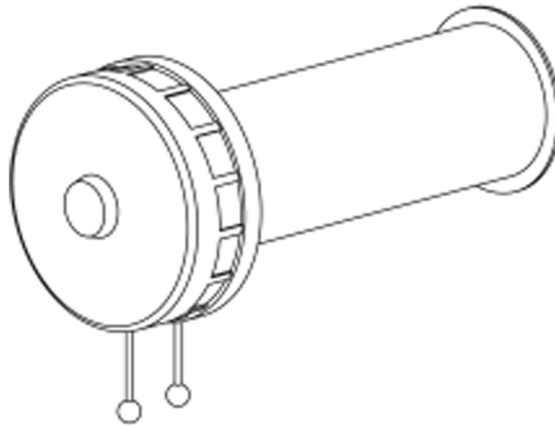


Instructie Handleiding

SPK2-100dB / SPK2-125dB



Omschrijving

SPK2 is een set die voor een natuurlijke in- of uitstroom van lucht uit de kamer zorgt. Het systeem is bestemd voor installatie in alle soorten ruimten. Het wordt aanbevolen om het systeem in de buurt van een warmtebron te installeren, hoog op het plafond. Het systeem zorgt er voor dat de warme lucht met lucht die de kamer binnenkomt gemengd wordt en biedt daardoor maximaal comfort. Het SPK2-systeem is uitgerust met een klep die met behulp van een touw of hendel te bedienen is.

Het SPK2-systeem is voorzien van geluidsisolatie voor zo weinig mogelijk geluidsoverlast in de kamer. Het SPK2-systeem is voorzien van een EU1-filter dat bescherming tegen stof en insecten biedt. De elementen laten zich gemakkelijk demonteren en schoonmaken.

Installatie

Het wordt aanbevolen om het systeem in de buurt van een warmtebron hoog op het plafond te monteren.

Het boren van een gat

Bij het boren van het gat, dient de afstand van het plafond minimaal 15 cm te zijn. Houd bij het boren rekening met waterleidingen en elektrische kabels. Het gat dient naar beneden toe te verlopen (1 mm / 100 mm) in de richting van de buitenmuur.

Voor de installatie van het buitenrooster

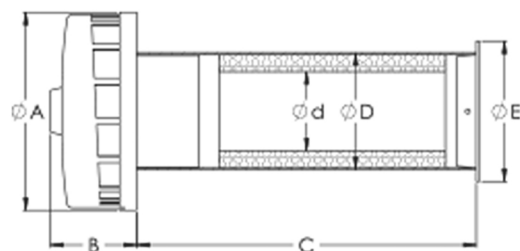
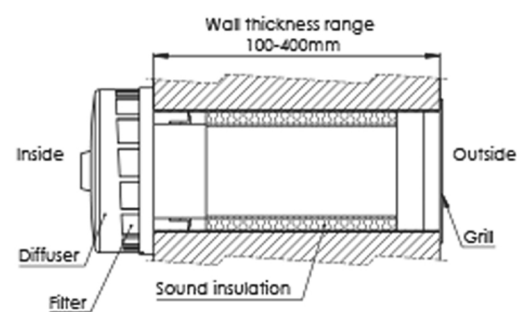
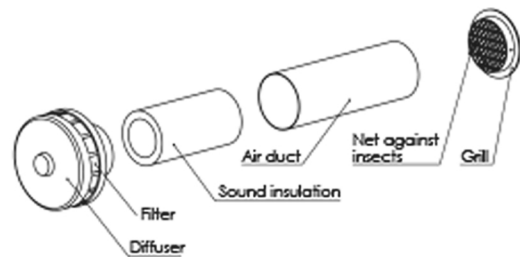
Om het buitenrooster te kunnen installeren, dient het luchtkanaal zodanig afgesneden te worden, dat de lengte daarvan iets korter is dan de wanddikte. Het buitenrooster wordt samen met het luchtkanaal aan de buitenkant van de muur geïnstalleerd. Voor het vastzetten van het rooster kan het beste lijm dat geschikt is voor buitenwerken, gebruikt worden. Indien nodig kan er afdichtmiddel gebruikt worden.

Voor de installatie van het binnenrooster

Verwijder de sierdeksel om het binnenrooster te installeren. Plaats het rooster in het luchtkanaal en zet deze met vier schroeven vast. Zet vervolgens de sierdeksel op zijn plaats. Met behulp van de hendel kan de gewenste luchtstroom ingesteld worden.

Onderhoud

De filters dienen twee keer per jaar te worden schoongemaakt. Standaardfilters kunnen in een sopje gewassen worden.



Maten, mm	SPK2-100dB	SPK2-125dB
A	175	175
B	66	66
C	400	400
D	103	128
d	70	95
E	124	151