

# DucoBox Energy Comfort

NEDERLANDS 

## Installatiehandleiding



## Inhoudstafel

<b>01 Inleiding</b> .....	3	06.E Ventielen .....	14
01.A Uitvoeringen .....	3	<b>07 Inbedrijfstelling</b> .....	15
01.B Werking .....	3	07.A Opstart DucoBox Energy Comfort .....	15
01.C Afmetingen .....	4	<b>08 Elektrische installatie</b> .....	17
<b>02 Productkaart</b> .....	5	08.A Componenten aanmelden .....	17
<b>03 Voorschriften en veiligheidsinstructies</b> .....	6	08.B Componenten verwijderen / vervangen .....	18
<b>04 Onderdelen en aansluitingen</b> .....	7	08.C Tips .....	18
04.A Onderdelen .....	7	<b>09 Luchtzijdige inregeling</b> .....	19
04.B Aansluitingen .....	8	09.A Voorinstelling ventielen .....	19
<b>05 Bekabeling</b> .....	9	09.B Inregeling debieten .....	20
05.A Bekabelingsschema .....	9	09.C Controle .....	20
05.B Kabels aansluiten op de printplaat .....	9	09.D Inregeldata kopiëren bij seriematige bouw .....	21
05.C RF (draadloze communicatie) .....	10	<b>10 Display menu</b> .....	22
05.D Wired (bekabelde communicatie) .....	10	10.A Overzicht en bediening van het display .....	22
05.E ModBus .....	10	10.B Ventilatiestand wijzigen .....	23
<b>06 Plaatsing</b> .....	11	10.C Instellingen voor de bewoner .....	23
06.A Algemene richtlijnen .....	11	10.D Geavanceerde instellingen .....	25
06.B DucoBox Energy Comfort bevestigen .....	12	10.E Menustructuur .....	26
06.C Vocht Boxsensor plaatsen (optioneel) .....	13	<b>11 Onderhoud &amp; service</b> .....	27
06.D Luchtkanalen aansluiten .....	14	<b>12 Garantie</b> .....	27

### Originele instructies

Voor informatie wat betreft garantie, onderhoud, technische gegevens, enzovoort, zie [www.duco.eu](http://www.duco.eu).

Installatie, aansluiting, onderhoud en herstellingen dienen door een erkend installateur te gebeuren. De elektronische onderdelen van dit product kunnen onder spanning staan. Vermijd contact met water.



# 01 Inleiding

De DucoBox Energy Comfort is een balansventilatietoestel met warmteterugwinning. Het toestel voert mechanische verse lucht toe aan de woning en voert vervuilde lucht mechanisch af uit de woning aan de hand van geïntegreerde ventilatoren. Hierbij wordt de warmte gerecupereerd uit de afgevoerde lucht en overgedragen aan de toegevoerde lucht.

De DucoBox Energy Comfort is een functioneel product en dient geplaatst te worden door een gekwalificeerde installateur.

Een balansventilatiesysteem bestaat uit:

- Het toestel
- Kanalsysteem voor het aanzuigen van de buitenlucht
- Kanalsysteem voor het afvoeren van vervuilde lucht naar buiten
- Kanalsysteem voor toevoeren verse voorverwarmde lucht naar binnen
- Kanalsysteem voor het afvoeren vervuilde binnen lucht naar het toestel
- Toevoerventielen/ -roosters om de voorverwarmde lucht toe te voeren in de droge ruimtes<sup>1</sup>.
- Afvoerventielen/ -roosters om de vervuilde binnen lucht in de natte ruimtes<sup>2</sup> af te voeren.

1. Droge ruimtes: woonkamers en slaapkamers, ...  
2. Natte ruimtes: keuken, badkamer, toilet, ...

## Leveromvang

Controleer voordat men begint met de installatie van het warmteterugwintoestel of deze compleet en onbeschadigd is. De leveromvang van het warmteterugwintoestel type DucoBox Energy Comfort omvat de volgende componenten:

- DucoBox Energy Comfort
- Bevestigingsbeugel
- Installatiehandleiding
- Gebruikershandleiding
- 2 x DucoBox Energy Comfort Filter ISO 16890 Coarse 65 % (≈ G4)

## 01.A Uitvoeringen

### Toestel

Product	Artikelnummer
DucoBox Energy Comfort 325	0000-4485

### Optionele toebehoren

Product	Artikelnummer
Sifon plat (Energy & Eco)	0000-4376
Communication Print	0000-4251
Vocht Boxsensor (Energy Comfort)	0000-4545
Montagestoel staand (Energy Comfort)	0000-4546
Filterset 2 x Coarse 65 % (Energy Comfort)	0000-4547

## 01.B Werking

### Bypass

De bypass zorgt ervoor, mocht het nodig zijn, dat er geen warmteoverdracht optreedt tussen de afgevoerde en toegevoerde lucht. Hierdoor koelt de woning gecontroleerd en geleidelijk aan af. Deze functie wordt vooral in de zomer actief. De bypass opent zich als de binnentemperatuur boven de ingestelde comfort temperatuur **(standaard ingesteld op 22°C)** komt en de buitentemperatuur **hoger is dan 10°C**.

Het toestel bevat 2 bypassen. Afhankelijk van de keuze L of R op het initiële installatiescherm, zal ofwel de rechtse bypass ofwel de linkse bypass fungeren als bypass. De andere bypass wordt door de software altijd gesloten.

## Vorstbeveiliging

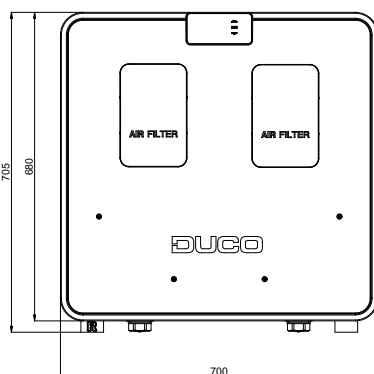
Om het toestel bij zeer lage buitentemperaturen te beschermen en goed te laten functioneren is deze standaard voorzien met een vorstbeveiliging. Het toegevoerde debiet wordt geleidelijk afgebouwd zodat er meer warme lucht over de warmtewisselaar gaat. Dit houdt het dichtvriezen van de warmtewisselaar tegen. Als de onbalans niet voldoende is om het dichtvriezen te voorkomen, dan wordt de unit tijdelijk uitgeschakeld.

## Constant Flow

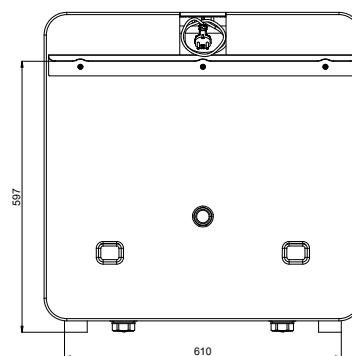
Het toestel is voorzien van een constant flow regeling. Dit zorgt ervoor dat de luchtdebiethoeveelheid tussen de toe- en afvoorzijde constant blijft mochten de filters vervuild raken.

## 01.C Afmetingen

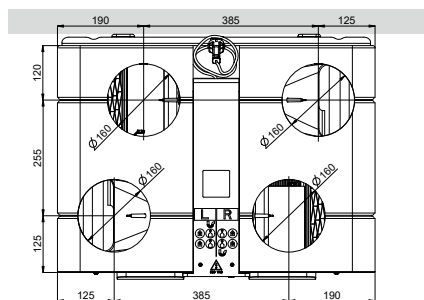
Vooraanzicht



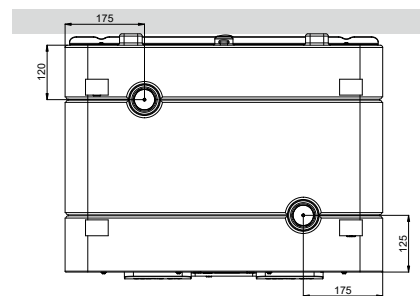
Achteraanzicht



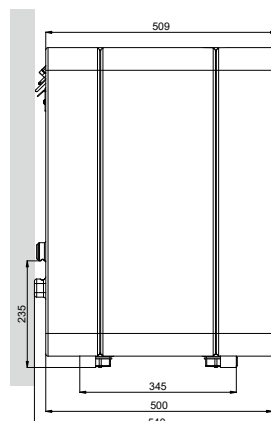
Bovenaanzicht



Onderaanzicht



Zij-aanzicht





# 02 Productkaart

PRODUCTKAART - Ref Gedelegeerde verordening (EU) n° 1253/2014

(Nederlands)

## DucoBox Energy Comfort



Handelsmerk	<b>Duco</b>
Type aanduiding	<b>DucoBox Energy Comfort</b> <b>0000-4485</b>

		Manuele regeling (geen DCV)	Klokregeling (geen DCV)	Centrale behoeftegestuurde regeling (+ 1 sensor)	Plaatselijke behoeftegestuurde regeling (+ min 2 sensoren)
Specifieke energieverbruik (SEC) in kWh/(m2.a)	koud	-77,8	-78,8	-80,5	-83,6
	<b>gematigd</b>	<b>-39,1</b>	<b>-39,9</b>	<b>-41,4</b>	<b>-43,9</b>
SEC-klasse	warm	-14,3	-15,0	-16,3	-18,5
	<b>gematigd</b>	<b>A</b>	<b>A</b>	<b>A</b>	<b>A+</b>
	warm	E	E	E	E
Typologie	Tweerichtingsventilatie		Tweerichtingsventilatie	Tweerichtingsventilatie	Tweerichtingsventilatie
Aandrijving	Variabele snelheid		Variabele snelheid	Variabele snelheid	Variabele snelheid
Type warmteterugwinningssysteem	Recuperatief		Recuperatief	Recuperatief	Recuperatief
Thermisch rendement van de warmteterugwinning in (%)	91,0%		91,0%	91,0%	91,0%
Maximum debiet in (m³/h)	325		325	325	325
Elektrische ingangsvermogen bij maximaal debiet in (W)	111,5		111,5	111,5	111,5
Geluidsvermogensniveau Lwa bij referentiedebiet in (dB(A))	55		55	55	55
Referentiedebiet in (m³/s)	0,06		0,06	0,06	0,06
Referentiedrukverschil in (Pa)	50		50	50	50
SPI in (W/m³/h)	0,21		0,21	0,21	0,21
Regelingsfactor en de regelingstypologie	1	0,95	0,85	0,65	
	Manuele regeling	Klokregeling	Centrale behoeftegestuurde regeling	Plaatselijke behoeftegestuurde regeling	
Maximaal aangegeven interne lekkage in (%)	0,90%		0,90%	0,90%	
Maximaal aangegeven externe lekkage in (%)	0,70%		0,70%	0,70%	
Mengpercentage in (%)	Niet van toepassing		Niet van toepassing	Niet van toepassing	
Beschrijving visuele waarschuwing filtervervangning	Display		Display	Display	
Installatie instructies voor de aanzuig- /afzuigroosters	Niet van toepassing				
Voormontage-/demontage-instructies	<a href="http://www.duco.eu">www.duco.eu</a>				
Gevoeligheid luchtstroom voor druckschommelingen bij + 20 Pa / - 20 Pa	Niet van toepassing		Niet van toepassing	Niet van toepassing	Niet van toepassing
Luchtdichtheid binnen/buiten in (m3/h)	Niet van toepassing		Niet van toepassing	Niet van toepassing	Niet van toepassing
Jaarlijkse elektriciteitsverbruik (AEC) in (kWh electriciteit/a)	269,6		243,9	196,4	117,3
Jaarlijks bespaarde verwarming (AHS) in (kWh primaire energie/a)	koud	9026	9054	9110	9222
	<b>gematigd</b>	<b>4614</b>	<b>4628</b>	<b>4657</b>	<b>4714</b>
	warm	2086	2093	2106	2132

# 03 Voorschriften en veiligheidsinstructies

## a) De installateur is aansprakelijk voor de installatie en de ingebruikname van de unit.

## b) Installeer dit product niet in ruimtes waar de volgende zaken aanwezig zijn of zich kunnen voordoen:

- Overdagig vette atmosfeer.
- Corrosieve of ontvlambare gassen, vloeistoffen of dampen.
- Kamertemperatuur boven de 40°C of lager dan -5°C.
- Relatieve vochtigheid hoger dan 90% of buiten.
- Obstakels die de toegang of het verwijderen van de ventilatoreenheid verhinderen.
- Bochten in de leidingen vlak voor de ventilatoreenheid.
- De DucoBox Energy Comfort mag niet aangesloten worden op een (motorloze) dampkap/wasemkap of droogautomaat.

## c) Algemene & specifieke veiligheidsinstructies

Zorg ervoor dat de elektrische voeding overeenstemt met 230V, 1 / mono fase met aarding, 50/60Hz, wisselstroomstelsel. Het apparaat moet aangesloten worden op een geaarde en gezeekerde wandcontactdoos.

Bevestig de unit, bij voorkeur in een gesloten ruimte met de juiste schroeven en de montagebeugel aan een wand of met montagestoel op de vloer met voldoende draagvermogen.

De ventilatoreenheid kan enkel gebruikt worden met de gepaste Duco accessoires en bediening(en).

De installateur dient ervoor te zorgen dat de ventilatoreenheid minstens op 3m afstand geplaatst wordt van een schoorsteenpijp.

De eenheid mag niet gebruikt worden op plaatsen waar hij mogelijk onderworpen kan zijn aan waterstralen.

Bepaalde situaties kunnen vereisen dat akoestisch dempend materiaal dient te worden gebruikt.

Controleer of het toestel volledig en onbeschadigd is wanneer u het uit de verpakking haalt. Wanneer u daar aan twijfelt neem dan contact op met (het) Duco (verdeelpunt).

U dient voorzichtig met elektrische apparaten om te gaan

- Raak het toestel nooit aan met natte handen.
- Raak het apparaat nooit aan wanneer u blootvoets bent.

Gebruik het toestel niet in aanwezigheid van brandbare of vluchtige substanties zoals alcohol, insecticiden, benzine, etc.

Verzeker u ervan dat het elektrisch systeem waar het toestel op wordt aangesloten voldoet aan de gestelde voorwaarden.

Stel het toestel niet bloot aan weersomstandigheden. Plaats geen objecten op het toestel.

Gebruik het toestel niet om waterkokers, verwarmingsinstallaties, etc af te zuigen.

Zorg ervoor dat het toestel afvoert in een enkel afvoerkanal dat hiervoor geschikt, aangelegd is en dat afvoert naar buiten.

Zorg ervoor dat het elektrisch circuit niet beschadigd wordt.

Vervang minimum iedere 6 maanden beide filters in de unit, dit zorgt ervoor dat het toestel altijd maximaal beschermd is tegen vervuiling en dat de binnenkomende lucht steeds gezond is.

Neem bij de installatie van het apparaat steeds de veiligheidsvoorschriften in de handleiding in acht. Bij niet opvolging van deze veiligheidsvoorschriften, waarschuwingen, opmerkingen en instructies kan dit leiden tot schade aan de DucoBox Energy Comfort of tot persoonlijk letsel en hiervoor kan Duco NV niet verantwoordelijk gesteld worden.

De installatie van de DucoBox Energy Comfort dient uitgevoerd te worden in overeenstemming met de algemene en plaatselijk geldende bouw-, veiligheids- en installatievoorschriften van gemeente en andere instanties.

Alleen een erkende installateur mag de DucoBox Energy Comfort installeren, aansluiten en in bedrijf stellen, zoals in deze handleiding staat omschreven. Bewaar de handleiding in de buurt van uw toestel. Instructies voor het onderhoud dienen nauwgezet opgevolgd te worden om schade en/of slijtage te voorkomen.

Het is aanbevolen een onderhoudscontract af te sluiten zodat het toestel regelmatig gecontroleerd en gereinigd wordt. Het apparaat moet aanrakingsveilig gemonteerd worden. Dit houdt o.a. in dat onder normale bedrijfsomstandigheden niemand bij bewegende of spanning voerende delen van de ventilator kan komen zonder daar een bewuste handeling voor te doen, zoals:

- Demonteren van het deksel.
- Het uitnemen van de motormodule van de ventilator na het wegnemen van het deksel.
- Het loskoppelen van een kanaal of regelklep aan de aansluitmonden tijdens een normaal regime.

Met de hand aanraken van de ventilator mag niet mogelijk zijn. Daarom dient steeds een kanaalwerk aangesloten te worden op de DucoBox Energy Comfort alvorens het in bedrijf te stellen. Daarom moet er kanaalwerk van minimaal 900 mm op het toestel worden aangesloten.

De DucoBox Energy Comfort voldoet aan de wettelijke eisen die gesteld worden aan elektrische apparaten.

Zorg er steeds voor dat voor de aanvang van werkzaamheden het apparaat spanningsloos is door het voedingsnoer uit de wandcontactdoos te halen of door het uitschakelen van de zekering. (Meet na of dit daadwerkelijk gebeurd is!)

Gebruik passend / geschikt gereedschap voor het uitvoeren van werkzaamheden.

Gebruik het apparaat alleen voor toepassingen waarvoor het apparaat ontworpen is zoals in deze handleiding vermeld.

De ventilatie – eenheid dient permanent te functioneren, dit wil zeggen dat de DucoBox Energy Comfort nooit uitgeschakeld mag worden. (wettelijke verplichting volgens NBN D50-001)

De elektronische onderdelen van de ventilatie – unit kunnen onder elektrische spanning staan. Contacteer bij een defect een professionele installateur en laat reparaties enkel uitvoeren door deskundig personeel.

Dit apparaat is niet bedoeld voor gebruik door personen (inclusief kinderen) met verminderde lichamelijke, zintuiglijke of geestelijke vermogens, of gebrek aan ervaring of kennis, tenzij ze onder toezicht staan of instructies met betrekking tot gebruik van het apparaat door een persoon die verantwoordelijk is voor hun veiligheid. Kinderen moeten onder toezicht staan om ervoor te zorgen dat ze niet met het apparaat spelen.

Indien het netsnoer beschadigd is, moet het worden vervangen door de fabrikant, de dienst na verkoop of personen met vergelijkbare kwalificaties, om gevaar te voorkomen.

De gebruiker is verantwoordelijk voor een veilige

verwijdering van de ventilatie-unit aan het eind van de levensduur, dit volgens de plaatselijk geldende wetten of verordeningen. U kunt het toestel ook bij een inzamelpunt voor gebruikte elektrische toestellen inleveren.

Het toestel is alleen geschikt voor woningbouw en niet voor industrieel gebruik, zoals zwembaden en sauna's.

Neem bij het omgaan met elektronica altijd ESD remmende maatregelen, zoals het dragen van een geaarde polsband.

Modificatie van het toestel of in dit document vermelde specificaties is niet toegestaan.

Trek niet aan het snoer om de stekker uit het stopcontact te verwijderen.

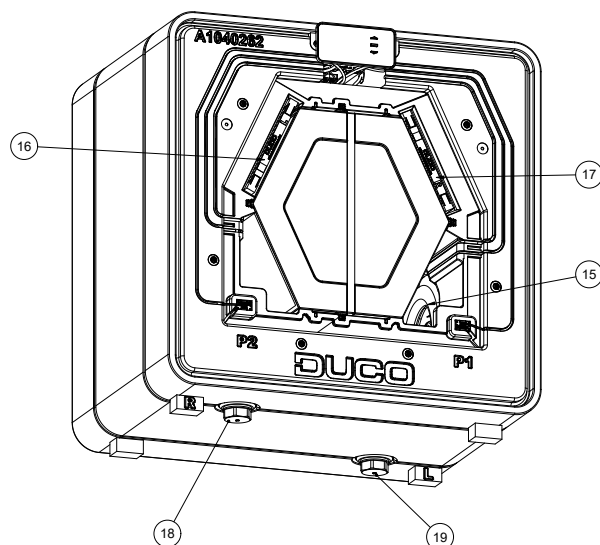
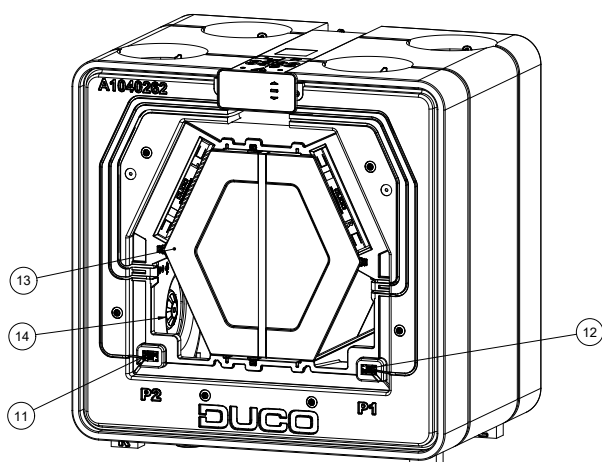
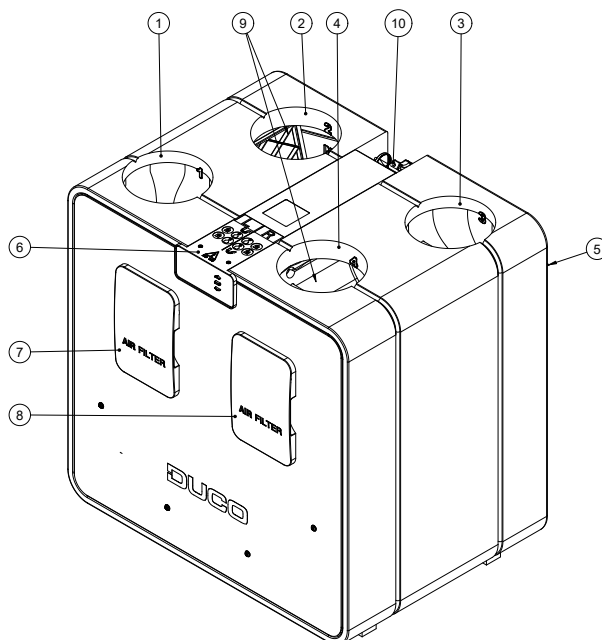
Raadpleeg steeds de installateur van uw verbrandingstoestel om na te gaan of er geen gevaar is voor het binnendringen van rookgassen in de woning.

Controleer of het voltage aangegeven op het typeplaatje overeenkomt met de plaatselijke netspanning voordat u het apparaat aansluit. U vindt het typeplaatje aan de bovenzijde van de unit.

# 04 Onderdelen en aansluitingen

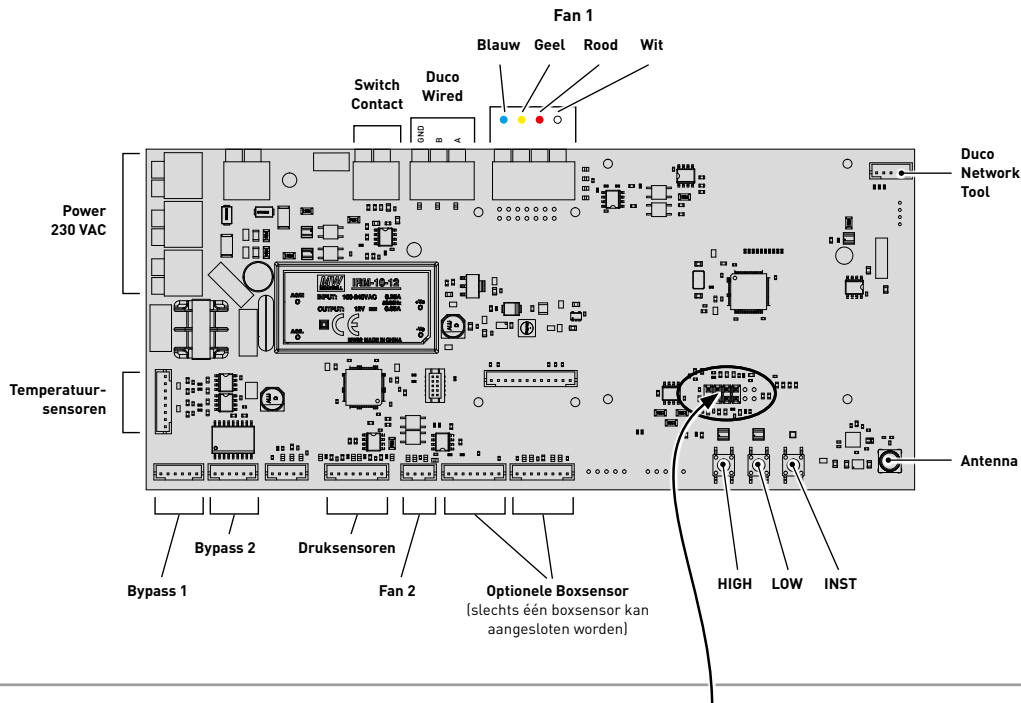
## 04.A Onderdelen

- |   |                         |                                 |
|---|-------------------------|---------------------------------|
| ① Aansluitingen luchtkanalen                | ⑧ Afdekkap luchtfILTER  | ⑯ LuchtfILTER Coarse 65% (≈ G4) |
| ② Aansluitingen luchtkanalen                | ⑨ Bypass (-klep)        | ⑰ LuchtfILTER Coarse 65% (≈ G4) |
| ③ Aansluitingen luchtkanalen                | ⑩ Voedingskabel 230 VAC | ⑱ Aansluiting condensafvoer     |
| ④ Aansluitingen luchtkanalen                | ⑪ Druksensor            |                                 |
| ⑤ Ophangbeugel wandmontage                  | ⑫ Druksensor            |                                 |
| ⑥ Controle unit met geïntegreerde bediening | ⑬ Warmtewisselaar       |                                 |
| ⑦ Afdekkap luchtfILTER                      | ⑭ Ventilator            |                                 |
|   | ⑮ Ventilator            |                                 |



## 04.B Aansluitingen

### Printplaat (PCB) DucoBox Energy Comfort



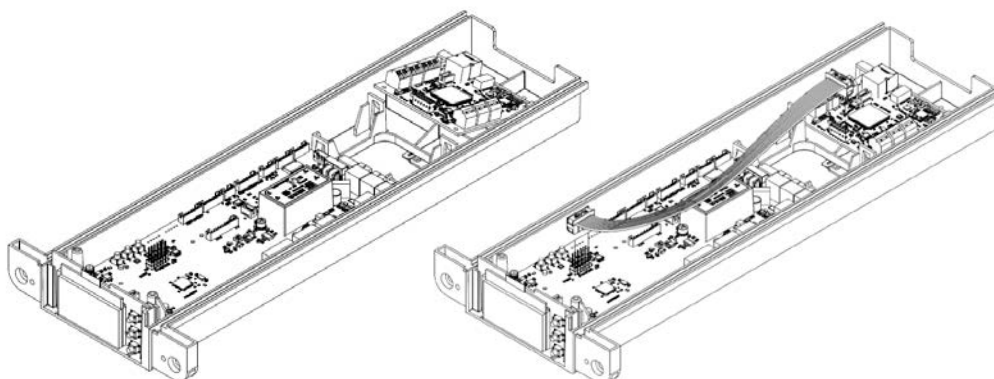
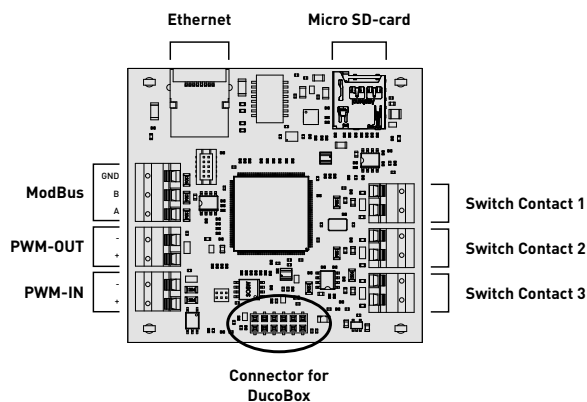
### Communication Print

De **optionele** Communication Print biedt de mogelijkheid om de Duco ventilatiesystemen te laten communiceren via ModBus en/of ethernet. Dankzij ModBus integratie is koppeling met een gebouwbeheersysteem mogelijk.

### Koppeling Duco Ventilation App

Om de Duco Ventilation App te verbinden met de Duco-Box Energy Comfort kan een wifi router aangesloten worden op de ethernet poort op de Communication Print. De app kan daarna aangemeld worden op het wifi netwerk.

### Communication Print

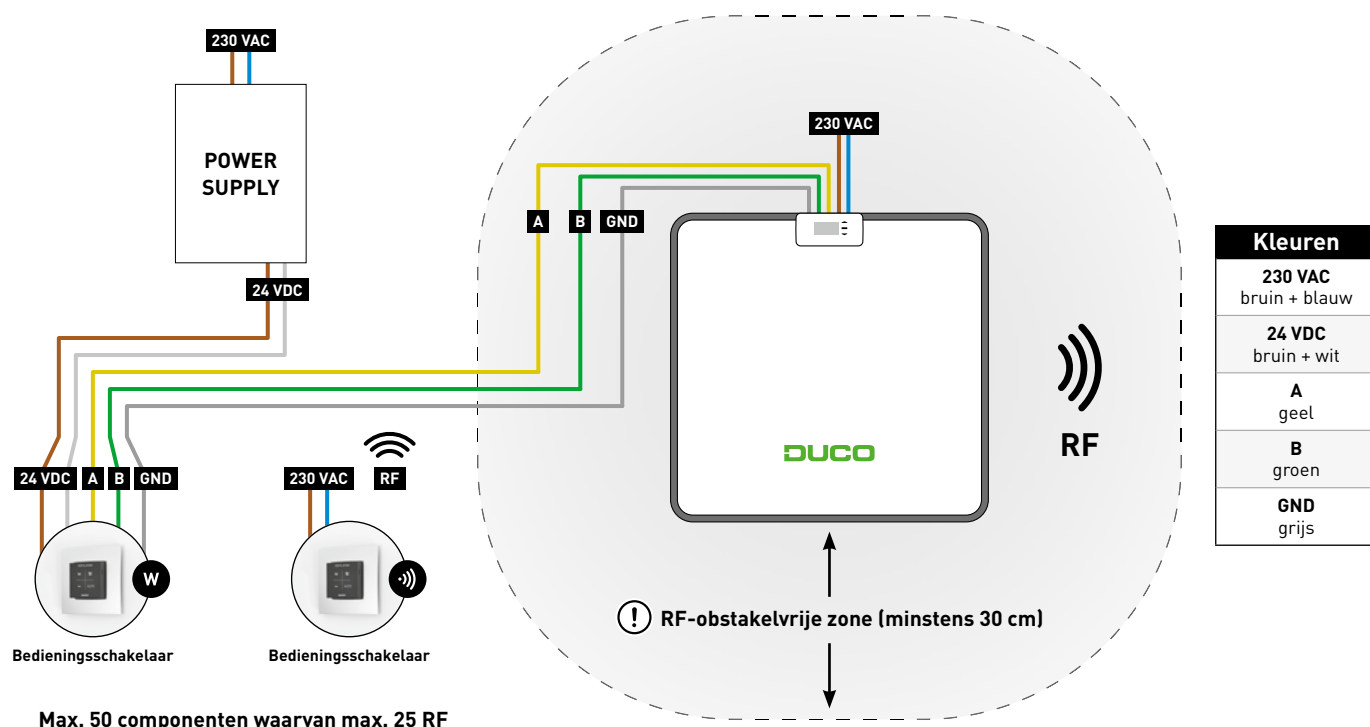


# 05 Bekabeling

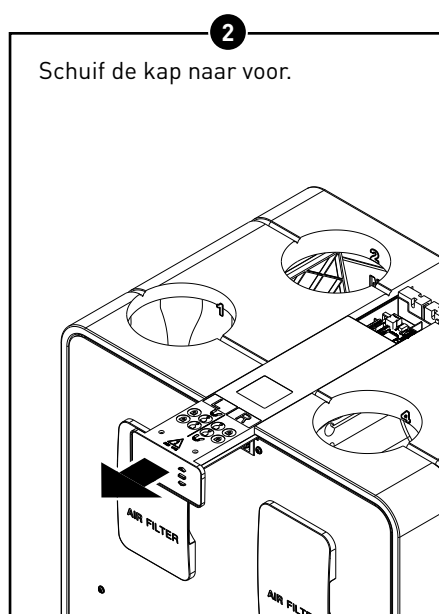
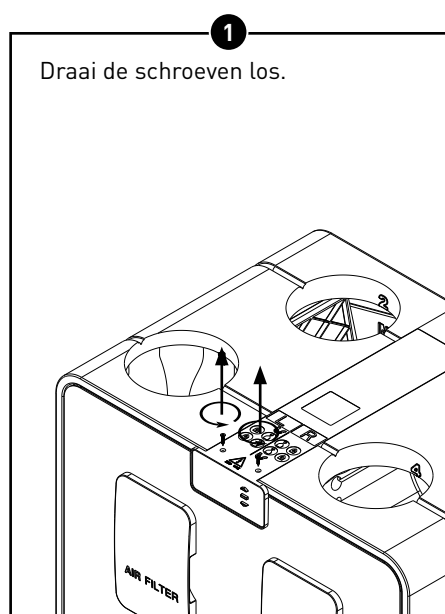
De DucoBox Energy Comfort kan zowel via een draadloze (RF) of bedrade (Wired) verbinding communiceren met 'slave' componenten. Beide communicatiemogelijkheden kunnen gecombineerd worden in één systeem.

Communicatie met niet-Duco-componenten kan via het schakelcontact of één van de aansluitingen op de optionele Communication Print (zie pagina 8).

## 05.A Bekabelingsschema



## 05.B Kabels aansluiten op de printplaat



## 05.C RF (draadloze communicatie)

**RF-componenten** hebben een maximaal bereik van 350 meter in vrij veld. In een gebouw zal deze afstand door obstakels veel kleiner zijn. Houd daarom rekening met objecten zoals muren, beton en metaal. Alle 'slave' componenten (uitgezonderd de batterijgevoede) doen ook dienst als repeater. Signalen van componenten die geen (sterke) verbinding met het 'master' component kunnen maken, worden automatisch via maximaal één ander, niet-batterijgevoed component (=hoppunt) doorgestuurd. Raadpleeg het informatieblad **RF communicatie (L8000001)** op [www.duco.eu](http://www.duco.eu) voor meer info.

Duco RF	
<b>Voeding</b>	230 VAC
<b>Bekabeling</b>	1,5 mm <sup>2</sup>
<b>Frequentie</b>	868,3 MHz
<b>Maximum afstand</b>	350 m in vrij veld (kleiner door obstakels)
<b>Maximum componenten</b>	Tot 25 draadloze componenten in één systeem

## 05.D Wired (bekabelde communicatie)

**Wired componenten** kunnen doorgelust worden (= aangeraden). Hierdoor is een aparte kabel per component niet vereist. Het is mogelijk om met één centrale voeding te werken.

De voorgeschreven kabel is een datakabel van 0,75 mm<sup>2</sup>. We raden ten stelligste aan om een afgeschermd kabel te gebruiken. Dit om te vermijden dat de datacommunicatie verstoord wordt.

Duco Wired	
<b>Voeding</b>	24 VDC
<b>Bekabeling</b>	5 x 0,75 mm <sup>2</sup> (5 x 0,25 mm <sup>2</sup> vanuit Tronic-roosters)
<b>Maximum afstand</b>	tot 300 m
<b>Maximum componenten</b>	Tot 50 bedrade componenten in één systeem

## 05.E ModBus

Communicatie met bijvoorbeeld een gebouwbeheersysteem is mogelijk, zowel voor het uitlezen van informatie als het aansturen van het ventilatiesysteem. Hiervoor moet de DucoBox Energy Comfort voorzien zijn van een optionele Communication Print. Raadpleeg het infoblad **ModBus (L8000003)** op [www.duco.eu](http://www.duco.eu) voor meer informatie.

## 05.F Perilex

De DucoBox Energy Comfort 325 PERILEX kan aangestuurd worden via een bekabelde standenschakelaar met Perilex schakeling. Raadpleeg hiervoor de handleiding 'Quick-Start Perilex stekker' via de Duco website.

# 06 Plaatsing

## 06.A Algemene richtlijnen

De goede werking van uw Duco ventilatiesysteem is volledig afhankelijk van de keuze en uitvoeringskwaliteit van de toe- en afvoerleidingen! Houd daarom bij het kiezen van de opstellingsruimte rekening met de volgende richtlijnen.



**Alvorens het toestel in werking te stellen moet deze eerst aangesloten worden op een kanalenet.**  
Dit om te voorkomen dat u de ventilator zou kunnen aanraken.

- Gebruik steeds hoogwaardige materialen en dichtingen om de beste luchtdichtheid te bekomen. Het volledige systeem is gebaseerd op een goede luchtdichte aansluiting en kanaaltraject.
- Bij het aanleggen van de kanalen dient men zo min mogelijk bochten en zo ook weerstand te maken. Het systeem is gebaseerd op een maximale weerstand van 150 Pa.
- Zorg ervoor dat de kanalen aan de binnenzijde geen deuken, lange schroeven of extra obstakels hebben. Dit is nadelig voor een goed onderhoud en duurzaam gebruik.
- Het toevoerkanaal (verse buitenlucht) moet telkens ver genoeg verwijderd zijn van een vervuilde bron, dit kan het afvoerkanaal zijn, alsook een uitblaaskanaal van verbrandingslucht. Gebruik de calculator voor de verdunningsfactor bij twijfel (EN13779:2007 tabel A.2 of STS-P73-1 hoofdstuk 4.16.3).
- De DucoBox Energy Comfort is een zeer geruisloos systeem, maar het is aan te raden een starre geluidsdemper te plaatsen op de kanalen die naar de woning gaan, dit om een maximaal akoestisch comfort te verkrijgen. Ook om overspraak te voorkomen kan er tussen verschillende ruimtes een geluidsdemper nodig zijn.
- De kanalen die met de buitenlucht zijn verbonden moeten voldoende geïsoleerd zijn om condensvorming te voorkomen. Ook alle kanalen die in een niet geïsoleerde, onverwarmde ruimte liggen dienen geïsoleerd te zijn.
- Monteer het afvoerkanaal van de woningzijde (ETA) steeds afwaterend naar de unit om de eventuele condensopbouw in het kanaal te vermijden. Tijdens het douchen of koken kan heel veel vochtige lucht afgezogen worden.
- De aanvoer van buitenlucht kiest u beter aan de noordzijde, om in de zomermaanden geen te warme lucht binnen aan te zuigen.
- Zorg ervoor dat de luchttoevoeropening gemakkelijk toegankelijk is voor eventuele reiniging. Een kleiner doorlaatoppervlak kan namelijk grote negatieve effecten hebben op de performantie van het systeem.
- Duco adviseert u om aan de aanzuigkant van de toevoer minimaal 40 cm rechte buis aan te leggen alvorens de luchtstroom af te buigen.

Raadpleeg ook onze "12 NIET TE MISSEN TIPS" voor een overzicht met de belangrijkste aandachtspunten.

### ! 12 NIET TE MISSEN TIPS !

De goede werking van uw Duco ventilatiesysteem is volledig afhankelijk van de keuze en uitvoeringskwaliteit van de toe- en afvoerleidingen!

Werd het kanalsysteem geoptimaliseerd? Vraag professioneel advies bij uw leverancier van kanalen. Het bespaart u tijd, verzekert u kwaliteit en levert energetisch voordeel op voor de eindgebruiker!

**DISCLAIMER:** aan dit document kunnen geen rechten ontleend worden. Alle tips zijn louter advies. Elke uitvoering kan afhankelijk van het project naar eigen goeddunken begaan worden. Het auteursrecht wordt niet opgeëist.

- Zorg voor voldoende afstand tussen ODA en EHA cfr. EN 13779.
- Gebruik thermisch geïsoleerde leidingen voor ODA en EHA.
- Maak de gekoppelde kanalen luchtdicht vast via tape, slangkleem of lierwrap. Gebruik geen schroeven bij bevestiging. Plaats een dop op een eventuele niet gebruikte aansluitmond.
- Gebruik minstens 1 m flexibele of starre geluidsdemper. Star = lage kostastraling Flex = laag kanaalgeluid
- Bij wandbevestiging: wand met massadichtheid van min 200 kg/m<sup>3</sup>. Een gipswand of metaalstijl voldoet niet! Gebruik een montagestoel indien de wand niet voldoet.
- Kanaaldiameter: Ø 160 mm tot 250 m<sup>3</sup>/h / Ø 180 mm vanaf 250 m<sup>3</sup>/h of equivalent mis berekening (bv. bij instortleidingen) Zorg ervoor dat de totale tegendruk zo laag mogelijk is (streefdoel < 150 Pa) en de luchtsnelheid in elk kanaal kleiner is dan 3 m/s.
- Kies een dakdoorvoer met lage weerstand.
- Beperk de weerstand. Vermijd zo veel mogelijk bochten en maak ze nooit scherper dan 90°. Vermijd deuken en vuil in de kanalen.
- Gebruik beugels met rubber inleg om overdracht van trillingen te beperken.
- Hang het toestel waterpas.
- Voorzie voldoende ruimte voor de condensafvoer.
- Gebruik geluiddempers tussen ruimtes om overspraak te verhinderen.

**DUCO**

## 06.B DucoBox Energy Comfort bevestigen



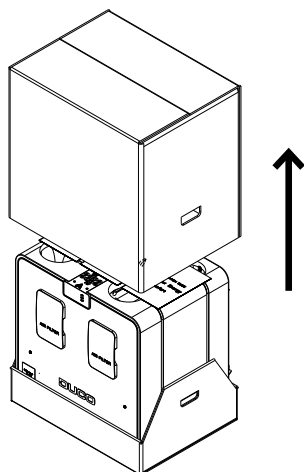
Hou **minstens 60 à 100 cm** ruimte vrij aan de voorzijde van de DucoBox Energy Comfort om onderhoud aan het toestel mogelijk te maken.

### Muurmontage

De DucoBox Energy Comfort kan aan een wand bevestigd worden, of indien er geen wand beschikbaar is die voldoet, kan de DucoBox Energy Comfort op een optionele montagestoel geplaatst worden.

1

Schuif de kartonnen verpakking van het toestel. In geval van muurmontage kan het karton onderaan het toestel verwijderd worden nadat het toestel opgehangen is.



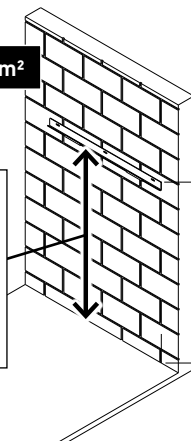
2

Het toestel moet verticaal gemonteerd worden tegen een massieve muur met een minimale massa van **200 kg/m<sup>2</sup>** voor een trillingvrije ophanging. Een gibo of metaalstut voldoet niet! Het gekozen type condensafvoer en de luchtkanalen bepalen de exacte hoogte.

200 kg/m<sup>2</sup>

min. 900 mm  
bij standaard  
condensafvoer

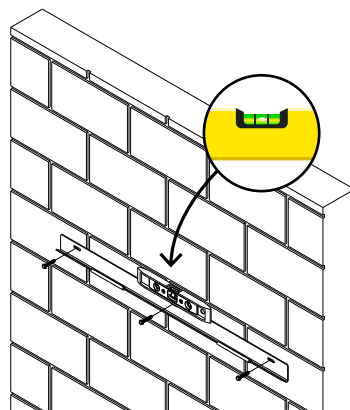
min. 700 mm  
bij platte sifon  
(0000-4376)



3

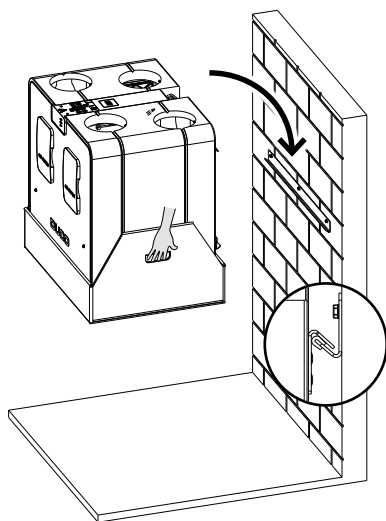
Bevestig de ophangbeugel horizontaal aan de muur, zorg hierbij dat deze **waterpas** hangt. Houdt er ook rekening mee dat de schroeven\* en pluggen\* geschikt zijn voor de ondergrond en het gewicht van de unit (21 kg).

\* schroeven en pluggen niet meegeleverd



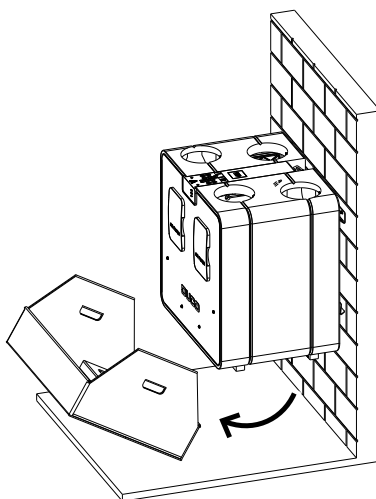
4

Haak het toestel aan de ophangbeugel. Gebruik hiervoor de handvaten in het karton onderaan het toestel.



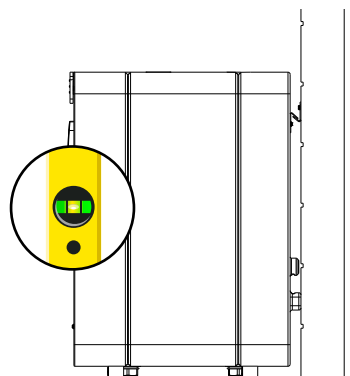
5

Verwijder het karton onderaan het toestel.



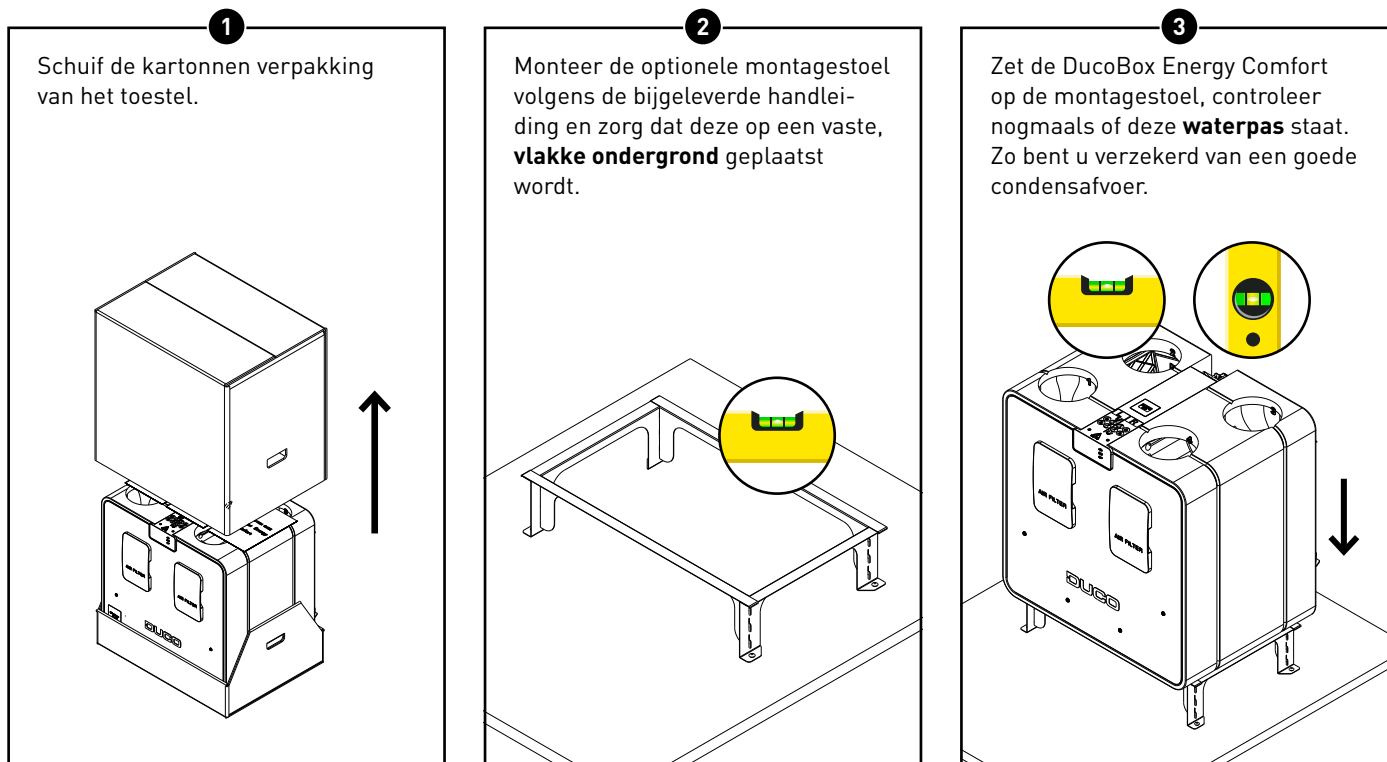
6

Controleer dat het toestel **waterpas** hangt tegen de wand. Zo bent u verzekerd van een goede condensafvoer.



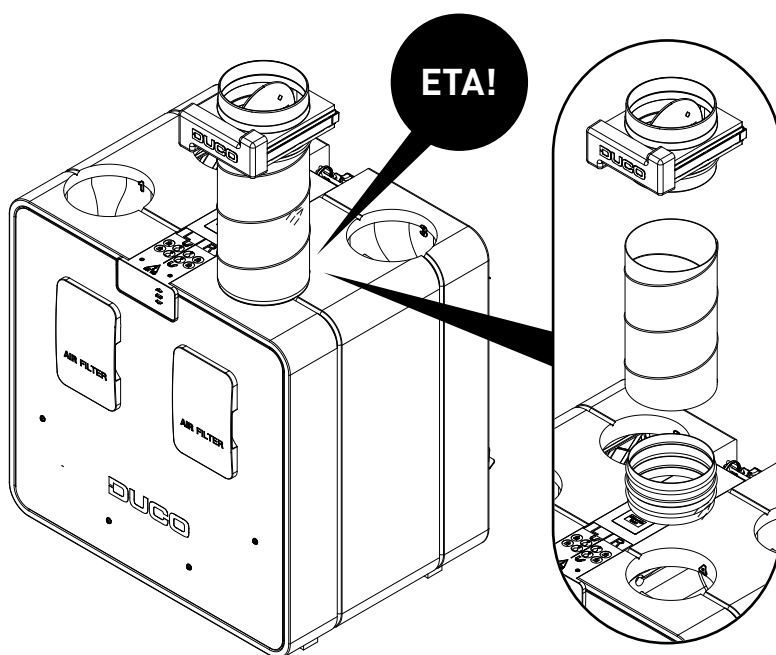


## Vloermontage



### 06.C Vocht Boxsensor plaatsen (optioneel)

De optionele, apart verkrijgbare Vocht Boxsensor (0000-4545) wordt in de afvoerleiding van de DucoBox Energy Comfort geplaatst en meet centraal het vochtgehalte van de afgevoerde lucht uit de woning. Een DucoBox Energy Comfort bevat maximaal één boxsensor.



#### Vocht Boxsensor aansluiten op de DucoBox Energy Comfort

- 1** Zorg dat de DucoBox Energy Comfort spanningsloos is. Schuif de Vocht Boxsensor op het **ETA** kanaal van de DucoBox Energy. Plaats een luchtkanaal tussen de DucoBox Energy Comfort en de Vocht Boxsensor.
- 2** **Let op: de positie van het ETA kanaal is afhankelijk van de gekozen instelling bij de opstart van het toestel (zie pagina 15).**
- 3** Sluit de kabel van de Vocht Boxsensor aan op printplaat (zie 'Aansluitingen' op pagina 8) . De DucoBox Energy Comfort zal de Vocht Boxsensor automatisch herkennen wanneer het toestel opstart.

## 06.D Luchtkanalen aansluiten

### Luchtkanalen kiezen

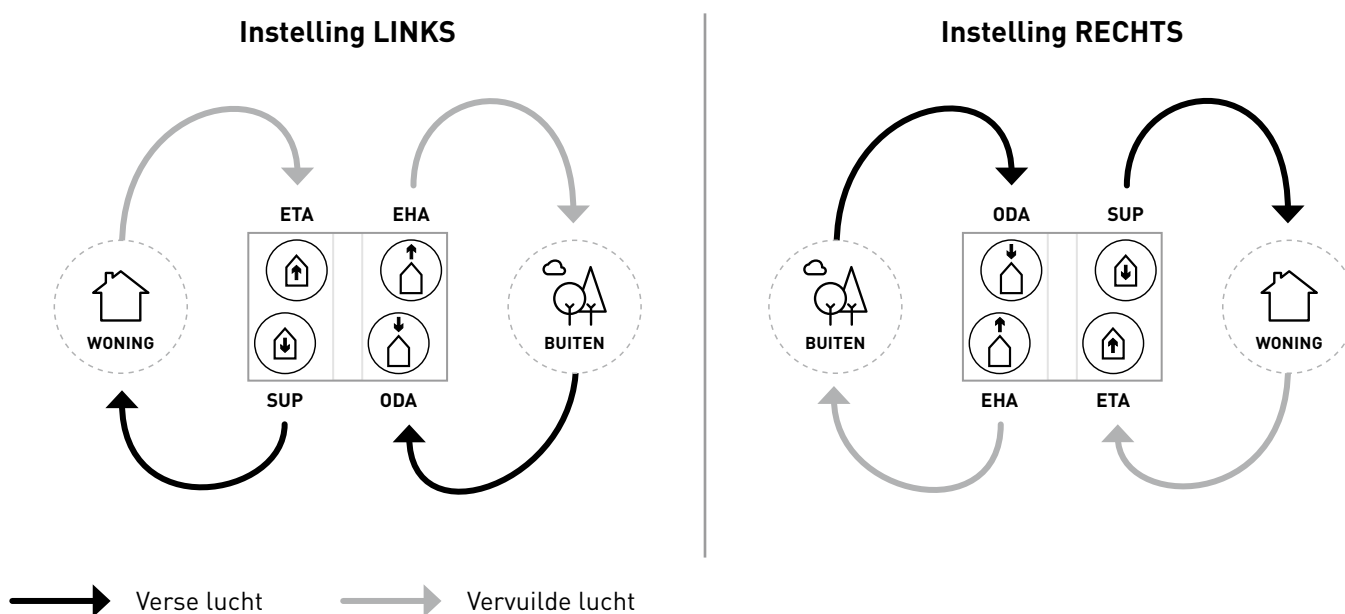
Bij het kiezen van de juiste kanalen is het debiet en maximale luchtsnelheid bepalend om geen extra geluidshinder en drukval te genereren (zie tabel).

Zorg ervoor dat de totale tegendruk zo laag mogelijk is (streefdoel  $\leq 150$  Pa) en de luchtsnelheid in elk kanaal **kleiner is dan 3 m/s**.

Gewenst debiet (m <sup>3</sup> /h)	Aangeraden minimale kanaaldiameter (mm)
0-30	Ø 100
30-150	Ø 125
150-250	Ø 150
250-340	Ø 180

### Luchtkanalen aansluiten

Bij de aansluiting van de kanalen kan gekozen worden tussen een LINKER en RECHTER configuratie. Deze keuze moet bevestigd worden bij de eerste opstart van het toestel (zie pagina 15). De aansluitingen voor de luchtkanalen zijn ook via stickers aangeduid op de DucoBox Energy Comfort.



Luchtkanalen naar <b>WONING</b>			Luchtkanalen naar <b>BUI TEN</b>		
	<b>SUP</b> Supply	Toevoerlucht van het toestel naar de woning		<b>ODA</b> Outdoor Air	Toevoerlucht van buiten naar het toestel
	<b>ETA</b> Extract Air	Afvoerlucht van de woning naar het toestel		<b>EHA</b> Exhaust Air	Afvoerlucht van het toestel naar buiten

## 06.E Ventielen

Bij voorkeur gebruikt u Duco ventielen, DucoVent Basic of DucoVent Design. Zie hiervoor de technische fiche of plaatsingsinstructies van de DucoVent Basic of Design. Bij het plaatsen van ventielen houdt u best enkele regels in acht:

- Zorg ervoor dat de **toe -en afvoerventielen minimaal 1,5 m van elkaar verwijderd** zijn zodat deze niet in contact kunnen komen.
- Plaats een ventiel bij voorkeur niet dicht bij een muur om verontreiniging te vermijden.
- Om de weerstand te beperken raden we aan om enkel ventielen van Ø 125 mm te gebruiken.
- Maximaal afvoerdebiet per ventiel: 75 m<sup>3</sup>/h.
- Maximaal toevoerdebiet per ventiel: 50 m<sup>3</sup>/h.

# 07 Inbedrijfstelling

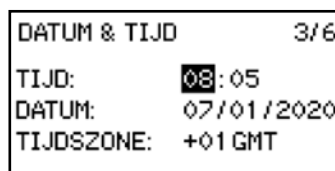
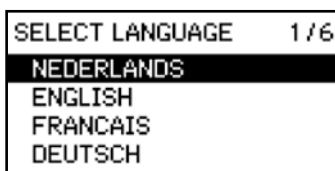
## 07.A Opstart DucoBox Energy Comfort



**Het toestel mag enkel op spanning gebracht worden wanneer alles correct aangesloten is.** Dit betreft zowel de luchtkanalenstelsels evenals alle elektrische componenten. Het niet correct aansluiten kan aanleiding geven tot het destructief vernietigen van de DucoBox Energy Comfort of tot ernstige lichamelijke letsels!

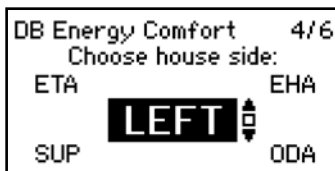
Breng de DucoBox Energy Comfort op spanning (stekker in het stopcontact). Bij de eerste opstart van de DucoBox Energy Comfort zal u gevraagd worden om enkele basisinstellingen in te vullen. Navigeer met de pijltjestoetsen (▲ en ▼) en bevestig met enter (■).

### Algemene instellingen

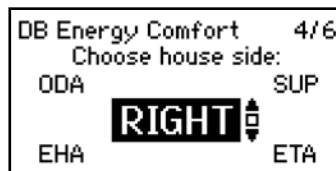


### Instelling LINKS / RECHTS

De instelling LINKS/RECHTS bepaalt de functie van de kanaalaansluitingen. Zorg dat de gekozen instelling overeenkomt met de aansluitingen zoals beschreven op pagina 14.



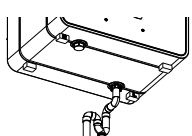
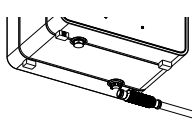
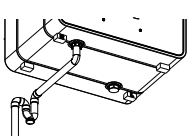
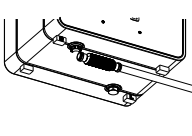
OF



### Condensafvoer plaatsen

#### Positie

De DucoBox Energy Comfort moet onderaan altijd worden voorzien van een condensafvoer. De plaatsing van de condensafvoer is afhankelijk van de gekozen LINKS/RECHTS instelling. Het display geeft de correcte positie aan in functie van de gekozen instelling.

Instelling LINKS		Instelling RECHTS	
<p><b>Condensafvoer RECHTS</b></p> <p>Standaard Sifon </p> <p>Platte Sifon </p>		<p><b>Condensafvoer LINKS</b></p> <p>Standaard Sifon </p> <p>Platte Sifon </p>	

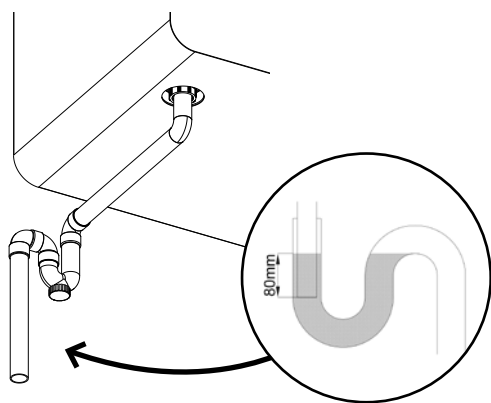
## Condensafvoer aansluiten

Het toestel wordt geleverd met een standaard afvoer van 32 mm met draadeind. In de verpakking zit een extra aansluitleiding Ø 32 mm van 20 cm. Het condenswater moet **vorstvrij en onder lichte helling** worden afgevoerd. De condensslang mag geen scherpe bochten vertonen.

### Standaard sifon

(niet meegeleverd)

Bij het gebruik van een standaard sifon aansluiting moet er een **waterslot van minimum 80 mm** voorzien worden. **Voor de opstart moet deze ook gevuld worden met water.** Dit om te voorkomen dat er een luchtlek ontstaat, voorkomen van rioolgeur in het ventilatiesysteem en een waterslot te verkrijgen.

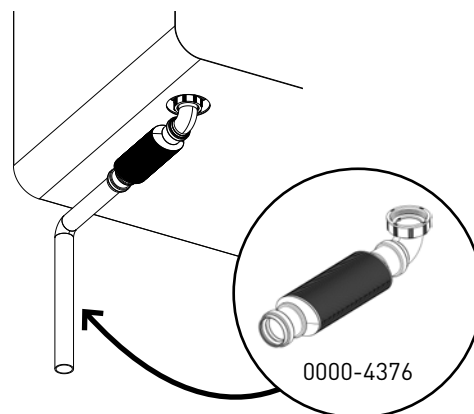


OF

### Platte sifon

(niet meegeleverd)

Bij voorkeur gebruik je deze vlakke membraam-sifon van Duco, daar deze plaats besparend werkt en minder kans geeft op luchtlekken. Deze kan 'droog' gemonteerd worden en heeft als voordeel dat deze niet kan uitdrogen op warme dagen.



## Vervolgstappen

Na deze stappen kan u overgaan naar de volgende stappen om de installatie af te werken:

- Aanmelden van sturingscomponenten op de DucoBox Energy Comfort (Elektrische installatie, zie pagina 17).
- Luchtzijdige inregeling van de DucoBox Energy Comfort (zie pagina 19).
- **Indien er geen CO<sub>2</sub>- en/of vochtsensoren in het systeem aanwezig zijn** moet een tijdsprogramma ingesteld worden (zie pagina 24).
- **Optioneel:** instellingen wijzigen. De fabrieksinstellingen zullen in de meeste gevallen voldoen. Het is echter mogelijk om instellingen zoals de Bypass en comforttemperatuur te configureren naar wens van de bewoner (zie pagina 24).

Hierna is de DucoBox Energy Comfort gebruiksklaar.

Om vervuiling van de kanalen te vermijden is het aangeraden het toestel pas in werking te stellen wanneer er bewoners zijn. Dit om stof uit de bouwphase te vermijden in de kanalen en het toestel.

## Wat bij stroomuitval?

Wanneer de DucoBox Energy Comfort zonder spanning valt, zal deze alle instellingen behouden. Wanneer er terug spanning is, zal de DucoBox Energy Comfort opnieuw opstarten en functioneren. Indien de DucoBox Energy Comfort langer dan (ongeveer) 8 u zonder spanning valt, zal de correcte tijd opnieuw ingesteld moeten worden.

# 08 Elektrische installatie

## 08.A Componenten aanmelden

### Sturingscomponenten aanmelden op de DucoBox Energy Comfort

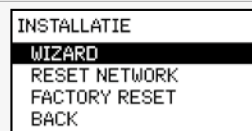
- 1** Activeer geavanceerde modus:
- Scroll naar beneden tot aan **GEAVANCEERD** en druk op **enter**.
  - Geef de installateurs code **9876** in en druk op **enter**.



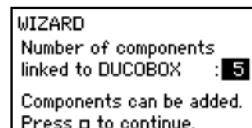
- 2** Ga naar het menu **INSTALLATIE**.



- 3** Start de **WIZARD** op.









- 4** Meld de gewenste sturingscomponenten aan op het systeem. **Tik kort** op een willekeurige toets van alle aan te melden componenten\*. De LED op het component zal groen beginnen knipperen wanneer deze correct is aangemeld. Op het display menu wordt het aantal aangemelde componenten weergegeven. Bevestig met **enter** (■) wanneer alle gewenste componenten aangemeld zijn.



\* Raadpleeg de handleiding van het sturingscomponent voor uitgebreide instructies.

Alle componenten zijn nu aangemeld. Indien later nog extra sturingscomponenten aangemeld moeten worden, kan de wizard opnieuw doorlopen worden. Alle reeds aangemelde componenten zullen behouden blijven in het netwerk.

## LED-indicaties

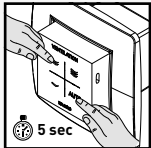
Kleur	Knipperen (= installatiemodus)		Continu aan	Uit
	Traag knipperen	Snel knipperen		
 Rood	<b>DucoBox (master):</b> Netwerk niet gewist. (Deze LED-indicatie is tijdelijk, hierna herstart de DucoBox)  <b>Componenten (slave):</b> Niet in netwerk	<b>Componenten (slave):</b> Bezigt met aanmelden		In normale werking gaat de LED van de DucoBox na enige tijd uit om energie te sparen.
 Groen	In netwerk	In netwerk, wachtend om andere componenten te associëren op dit component		
 Geel	Overgangsfase (a.u.b. wachten)		Initialisatie (inregeling van het systeem bezig)	
 Wit			Normale werking  De felheid van de LED op de DucoBox en sommige sturingscomponenten geeft het huidige ventilatiepercentage aan (fel = 100% ventileren).	
 Blauw	Visualisatie van component (bv. wanneer er wijzigingen doorgevoerd worden via de master)			
 Magenta	<b>DucoBox (master):</b> Update van de software via Communication Print / SD card		<b>DucoBox (master):</b> Update voltooid	

## 08.B Componenten verwijderen / vervangen

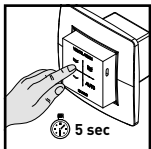
Aangemelde componenten verwijderen uit het netwerk of vervangen is **enkel mogelijk binnen de 30 minuten nadat de component aangemeld of herstart is**. Herstarten kan door deze even spanningsloos te maken. Na de tijdspanne van 30 minuten worden verwijder- en vervangacties genegeerd. Dit is geldig voor **alle componenten vanaf productiedatum 170323**.

### Component verwijderen

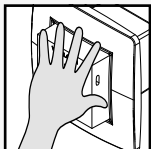
**1** Activeer 'Installer mode' door **lang gelijktijdig op 2 diagonale knoppen van een aangemelde bediening** te drukken. De LED zal snel groen knipperen.



**2** Druk **1x lang** op een knop van het te verwijderen component om deze uit het netwerk te verwijderen.

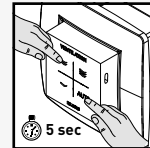


**3** Deactiveer 'Installer mode' door de 4 knoppen van van een **aangemelde bediening** gelijktijdig in te drukken (of via de handpalm bij een bediening met aanraakknoppen). De LED zal wit worden.

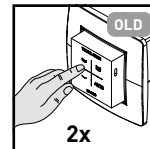


### Component vervangen

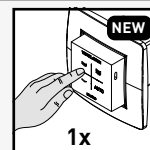
**1** Activeer 'Installer mode' door **lang gelijktijdig op 2 diagonale knoppen van een aangemelde bediening** te drukken. De LED zal snel groen knipperen.



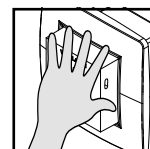
**2** Druk **2x kort** op de knop van het te vervangen component.



**3** Druk **1x kort** op de knop van het nieuwe component. Deze zal alle instellingen / koppelingen binnen het netwerk overnemen.



**3** Deactiveer 'Installer mode' door de 4 knoppen van van een **aangemelde bediening** gelijktijdig in te drukken (of via de handpalm bij een bediening met aanraakknoppen). De LED zal wit worden.



## 08.C Tips

Bij problemen kan het netwerk gewist worden of een volledige reset van de DucoBox Energy Comfort uitgevoerd worden. Zie hiervoor de volgende functies onder het menu **INSTALLATIE** (enkel zichtbaar na activering geavanceerde modus, zie pagina 25).

- **RESET NETWORK**: hiermee worden alle aangemelde sturingscomponenten uit het netwerk verwijderd.
- **FACTORY RESET**: het volledige systeem (= DucoBox Energy Comfort + aangemelde componenten) herstellen naar fabrieksinstellingen. De inregeling gaat verloren.

Gebruik de **Duco Network Tool** of de **Duco Ventilation App** om info van de componenten uit te lezen.

**Meld nooit meer dan één systeem met RF-componenten tegelijkertijd aan.** Dit kan ervoor zorgen dat componenten op het verkeerde systeem aangemeld worden of niet reageren.

# 09 Luchtzijdige inregeling

De inregeling van de DucoBox Energy Comfort kan opgesplitst worden in verschillende stappen:

1. Voorinstelling toe- en afvoerventielen
2. Inregeling debieten



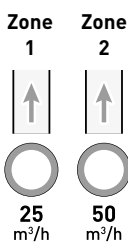
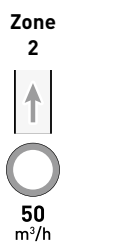
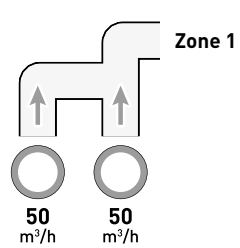
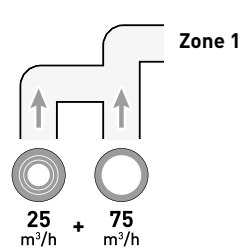
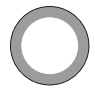


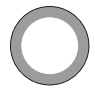


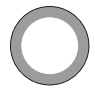


Voor een correcte werking van het systeem moet deze ingeregeld worden. Dit zorgt ook voor een zo stil mogelijke en energiezuinige werking.

## 09.A Voorinstelling ventielen

De afvoer- en toevoerventielen worden in een kanaal geplaatst voor de afzuiging van vochtige/vervuilde of toevoer van verse lucht. Om de luchttoevoer en -afvoer correct en eenvoudig in te regelen, moeten de ventielen **afhankelijk van de situatie** ingesteld worden volgens onderstaande tabel.

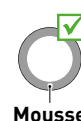


Voor **toevoerventielen** wordt maximaal 50 m<sup>3</sup>/h aangeraden, dit om te hoge geluidsproductie te voorkomen. Voor hogere debieten wordt daarom aangeraden het debiet over verschillende ventielen te splitsen.

<p><b>SITUATIE 1:</b> Eén ventiel per zone</p>	<p><b>SITUATIE 2:</b> Meerdere ventielen per zone met <b>gelijke debieten</b></p>	<p><b>SITUATIE 3:</b> Meerdere ventielen per zone met <b>verschillende debieten</b></p>								
<p>Zet <b>alle ventielen volledig open</b>, ongeacht het gewenste debiet.</p> <p>VOORBEELD:</p> <div style="display: flex; justify-content: space-around;"> <div style="text-align: center;"> <p>Zone 1</p>  <p>25 m<sup>3</sup>/h</p> </div> <div style="text-align: center;"> <p>Zone 2</p>  <p>50 m<sup>3</sup>/h</p> </div> </div>	<p>Zet <b>alle ventielen volledig open</b>, ongeacht het gewenste debiet. Draai bij DucoVent Design ventielen de conus op de afwerkingsplaat volledig open.</p> <p>VOORBEELD:</p> <div style="text-align: center;">  <p>50 m<sup>3</sup>/h    50 m<sup>3</sup>/h</p> </div>	<p>Stel de ventielen zo in zodat ze overeenkomen met het gewenste debiet <b>volgens de tabel</b>.</p> <p>VOORBEELD:</p> <div style="display: flex; align-items: center;"> <div style="text-align: center; margin-right: 20px;">  <p>25 m<sup>3</sup>/h + 75 m<sup>3</sup>/h</p> </div> <table border="1" data-bbox="1125 1332 1476 1702"> <thead> <tr> <th>DUCOVENT DESIGN</th> <th>DUCOVENT BASIC EN ANDERE VENTIELEN</th> </tr> </thead> <tbody> <tr> <td></td> <td><b>100%</b> open</td> </tr> <tr> <td></td> <td><b>50%</b> open</td> </tr> <tr> <td></td> <td><b>25%</b> open</td> </tr> </tbody> </table> </div>	DUCOVENT DESIGN	DUCOVENT BASIC EN ANDERE VENTIELEN		<b>100%</b> open		<b>50%</b> open		<b>25%</b> open
DUCOVENT DESIGN	DUCOVENT BASIC EN ANDERE VENTIELEN									
	<b>100%</b> open									
	<b>50%</b> open									
	<b>25%</b> open									



Laat bij gebruik van DucoVent Design ventielen steeds minimaal de buitenste ring zitten voor een akoestische werking.



## 09.B Inregeling debieten

De inregelmodus van de DucoBox Energy Comfort kan geactiveerd worden via het display menu.



### BELANGRIJK VOORALEER IN TE REGELEN

Sluit alle ramen en deuren. Zorg ervoor dat alle kanaalopeningen in de DucoBox Energy Comfort volledig dicht zijn en het deksel van de DucoBox Energy Comfort gesloten is! Vermijd lucht lekkages in de ventilatiekanalen. Open alle binnendeuren tussen de verschillende zones.

DucoBox Energy Comfort inregelen	
<p><b>1</b> Activeer geavanceerde modus:</p> <ul style="list-style-type: none"> <li>• Scroll naar beneden tot aan <b>GEAVANCEERD</b> en druk op <b>enter</b>.</li> <li>• Geef de installateurs code <b>9876</b> in en druk op <b>enter</b>.</li> </ul>	
<p><b>2</b> Scroll naar <b>INREGELING</b> → <b>WIZARD</b> en druk op enter. De inregelmodus van de DucoBox Energy Comfort start op. Wacht met het manueel inregelen totdat u de melding krijgt op het display en volg de instructies op het scherm. Geef de gewenste debieten per zone in indien hiernaar gevraagd wordt.</p>	
<p><b>3</b> Kies bij de stap '<b>Adjust the supply valves</b>' (toevoerventielen) het kanaal met het hoogste debiet en weerstand en meet met behulp van een drukgecompenseerde luchtdebietmeter het debiet op dit ventiel. Wanneer het debiet te hoog of te laag is, kan u dit aanpassen met behulp van de pijltjes toetsen op de DucoBox Energy Comfort. Afhankelijk van de versie van de bedieningsschakelaar kan dit ook door op de knoppen  (lager) en  (hoger) van een aangemelde bedieningsschakelaar te drukken. Regel het debiet zodanig dat u het gewenste debiet bekomt op dit ventiel. Fijnregeling van het debiet kan gebeuren aan het ventiel.</p> <p><b>OPMERKING:</b> Bij het aanpassen van het debiet met behulp van de knoppen op de DucoBox Energy Comfort, Bedieningsschakelaar of grote aanpassingen van het ventiel, heeft het systeem een tiental seconden nodig om stabiel te draaien. Het systeem zal aangeven wanneer de inregeling stabiel is. Pas hierna kan het debiet correct opgemeten worden.</p>	 
<p><b>4</b> Ga nu verder met de overige toevoerventielen. <b>Het debiet van deze overige ventielen mag enkel aangepast worden aan de ventielen zelf.</b> Bij het aanpassen van de ventielen, zal het debiet de reeds ingeregelde ventielen niet wijzigen.</p>	
<p><b>5</b> Wanneer alle toevoerventielen ingeregeld zijn, drukt u op de <b>enter knop</b> () op de DucoBox Energy Comfort. Of u kan bevestigen door lang op de <b>AUTO-knop</b> van de bedieningsschakelaar te drukken.</p>	
Inregeling afvoerventielen	
<p><b>6</b> Herhaal stappen <b>3</b> t.e.m. <b>5</b> voor alle <b>afvoerventielen</b>.</p>	

## 09.C Controle

Nadat de inregeling en kalibratie voltooid zijn, kunnen de ingeregelde debieten op de verschillende ventielen gecontroleerd worden. Ga hiervoor in de **geavanceerde modus** (zie pagina 25) en selecteer "**INREGELING** → **VERIFY HIGH LEVEL**". De DucoBox Energy Comfort zal nu 30 min op zijn ingeregelde ventilatie stand gaan ventileren.



## 09.D Inregeldata kopiëren bij seriematige bouw

De DucoBox Energy Comfort bevat een functie 'Calib by Code' om de inregeldata te kopiëren naar een ander toestel. Dit is handig in projecten met **identieke wooneenheden en installaties**. De inregelprocedure hoeft in dat geval slechts voor één toestel doorlopen te worden. Door een inregelcode te kopiëren naar een ander toestel zal deze de inregelinstellingen van het eerste toestel overnemen.

Inregeldata kopiëren naar een ander toestel	
<p><b>1</b> Zorg dat alle ventielen <b>identiek</b> zijn afgesteld (voorinstelling + fijnregeling) voor elke installatie.</p>	
<p><b>2</b> Activeer geavanceerde modus:</p> <ul style="list-style-type: none"> <li>• Scroll naar beneden tot aan <b>GEAVANCEERD</b> en druk op <b>enter</b>.</li> <li>• Geef de installateurs code <b>9876</b> in en druk op <b>enter</b>.</li> </ul>	<div style="border: 1px solid black; padding: 5px;"> <p>GEAVANCEERD Code ingeven: <b>9876</b></p> </div>
<p><b>3</b> Navigeer op het ingeregelde toestel naar <b>INREGELING</b> → <b>CALIB BY CODE</b> → <b>GET CODE</b> en noteer de code.</p>	<div style="border: 1px solid black; padding: 5px;"> <p>GET CODE Calibration code: <b>285081072</b></p> </div>
<p><b>4</b> Navigeer op de in te regelen toestellen naar <b>INREGELING</b> → <b>CALIB BY CODE</b> → <b>ENTER CODE</b> en geef de code in.</p>	<div style="border: 1px solid black; padding: 5px;"> <p>ENTER CODE Enter Calibration code: <b>285081072</b></p> </div>
<p><b>5</b> Het toestel zal aangeven wanneer de inregeling voltooid is. Dit kan tot enkele minuten duren. Indien het toestel er niet in slaagt om de inregeling te voltooien (bv. door een foute code of verschillen in de installatie) kan de gebruiker de inregeling annuleren door tegelijkertijd op de twee pijltjestoetsen te drukken.</p>	<div style="border: 1px solid black; padding: 5px;"> <p>CALIB BY CODE Calibration complete</p> </div>

Duco raadt aan om na de inregeling een controle uit te voeren van de ingeregelde debieten (zie pagina 20).

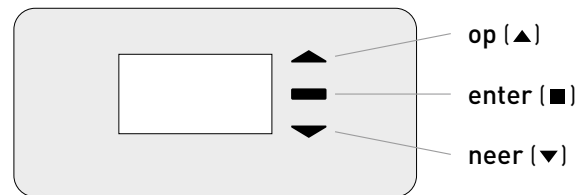
# 10 Display menu

De DucoBox Energy Comfort is voorzien van een grafisch display, welke toelaat om op een eenvoudige wijze alle nodige parameters van het toestel aan te passen. De instellingen en inregeling kunnen eveneens gebeuren via de gratis **Duco Ventilation App** als er een Communication Print aanwezig is.

## 10.A Overzicht en bediening van het display

### Bediening

Het display op de DucoBox Energy Comfort is voorzien van 3 knoppen: **op** (▲), **neer** (▼) en **enter** (■). Met de pijltjestoetsen kan door het menu gescrold worden. Wanneer in gewone werksmodus het display niet gebruikt is, zal het display gedeactiveerd worden na 1 min. Druk op een willekeurige knop van het display om deze opnieuw te activeren. Druk op **enter** (■) om het menu op te vragen.



### Hoofdscherm

Bij het opstarten van de DucoBox Energy Comfort zal het display continu oplichten totdat de kalibratie volledig voltooid is. Daarna is volgende hoofdscherm zichtbaar:

The main display shows the following information:

- Tijd**: 09:51
- Buitentemperatuur**: 13°
- Binnentemperatuur**: 19°
- Filter status**: FILTER: 20%
- System icons**: Frost protection, Time program, Menu status, and Alarm.

	Vorstbeveiliging is actief. (zie pagina 25)
	Tijdsprogramma actief. (zie pagina 24)
	Menu staat in geavanceerde modus. (zie pagina 25)
	Er is een storing. Het systeem werkt mogelijk niet goed.




**Status van de filter**  
 → 100% = nieuwe filter  
 → 0% = filter vervangen

**Ventilatiestand**  
 Het icoontje geeft de actieve stand van het systeem aan (enkel indien 'BEDIENING OP TOESTEL' actief is).  
 Zie pagina 23 voor meer info.

## 10.B Ventilatiestand wijzigen

De ventilatiestand kan zowel gewijzigd worden via het display menu als via één of meer (optionele) externe bedieningen. Het display menu en eventuele externe bedieningen zullen steeds dezelfde stand weergeven.

### Ventilatiestanden

<b>AUTO</b>	<b>Automatische stand</b> (= aanbevolen) Het ventilatiesysteem draait op laagstand en zal enkel optoeren wanneer nodig. Dit garandeert een zo energiezuinig mogelijke werking. Het optoeren gebeurt aan de hand van CO <sub>2</sub> - en/of vochtmetingen (indien sensoren aanwezig) of op basis van een vooraf ingesteld tijdsprogramma (zie pagina 24).
	<b>Laagstand</b> Systeem ventileert op <b>10%</b> van de maximale capaciteit.
	<b>Middenstand</b> Systeem ventileert op <b>50%</b> van de maximale capaciteit.
	<b>Hoogstand</b> Systeem ventileert op <b>100%</b> van de maximale capaciteit.

### Ventilatiestand wijzigen via het toestel

De DucoBox Energy Comfort bevat een optie om de ventilatiestand via het display menu te kunnen zien en wijzigen. Hiervoor moet de volgende instelling geactiveerd zijn: **INSTELLINGEN** → **BEDIENING OP TOESTEL** (standaard = **AAN**). Wanneer deze optie actief is zal de ventilatiestand zichtbaar zijn op het hoofdscherm (zie pagina 22), en kan deze gewijzigd worden via de pijltjestoetsen (▲ / ▼). Via **enter** (■) opent men het menu.

De gekozen ventilatiestand op het toestel is steeds permanent (aangeduid met een paarse kleur op bedieningen), tot de gebruiker een andere stand activeert. Indien men tijdelijke manuele standen wil instellen, is een bediening noodzakelijk. Voor een optimale en energiezuinige werking van het systeem raadt Duco aan de **AUTO** stand aan.

## 10.C Instellingen voor de bewoner

De volgende instellingen kunnen door de bewoner ingesteld worden:

### Datum & tijd

Tijdens de initiële installatie, welke uitgevoerd is door de installateur, zal de datum en tijd correct worden ingesteld. Iedere DucoBox Energy Comfort zal de datum en tijd een aantal uur onthouden na een spanningsonderbreking. Indien datum en tijd alsnog foutief is ingesteld, kan dit via het menu manueel aangepast worden.

Indien de DucoBox Energy Comfort voorzien is van een Communication Print en de DucoBox Energy Comfort is verbonden op een computernetwerk met internettoegang, zal de datum en tijd automatisch synchroniseren. Indien dit niet het geval is, kunnen datum en tijd op volgende manier worden in gesteld.

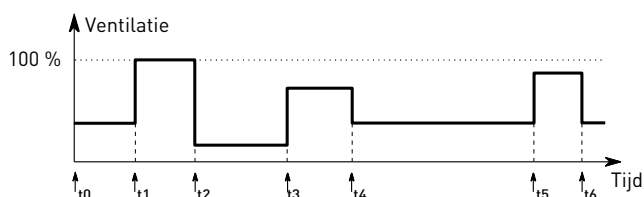
Datum & tijd instellen	
<b>1</b>	Ga naar <b>INSTELLINGEN</b> → <b>DATUM &amp; TIJD</b> .
<b>2</b>	Wijzig het uur door op ▲ of ▼ knoppen te drukken en druk op <b>enter</b> (■) om te bevestigen.
<b>3</b>	Wijzig de minuten door op ▲ of ▼ knoppen te drukken en druk op <b>enter</b> (■) om te bevestigen.
<b>4</b>	Wijzig op dezelfde manier de dag, maand, jaartal en tijdszone. De datum en tijd is nu correct ingesteld.

## Tijdsturing

Het is mogelijk om een vast tijdschema in de ventilatie unit te programmeren. Dit is gewenst wanneer er geen CO<sub>2</sub>- en/of vochtsensoren in het ventilatiesysteem aanwezig zijn. Met het tijdsprogramma zal de DucoBox Energy Comfort op vaste tijdstippen de ventilatie van de woning verhogen of verlagen. Het tijdsprogramma kan door de gebruiker aangepast worden via volgende methode op de DucoBox.

### Het tijdsprogramma staat standaard uitgeschakeld.

Het tijdsprogramma kan eveneens aanpast worden via de Duco Ventilation App.



## Bypass

Wanneer de temperatuur in de woning te hoog oploopt, bv. door lichtinval van de zon tijdens warme zomerdagen, kan het systeem de warmterecuperatie gedeeltelijk tot volledig uitschakelen. De bypass zal in dat geval de onttrokken lucht uit de woning gedeeltelijk of helemaal niet over de warmtewisselaars sturen. De verse buitenlucht zal dus niet opgewarmd worden door de warme vervuilde binnenlucht. Deze relatief koelere buitenlucht welke de woning binnenkomt, wordt gebruikt om de temperatuur in de woning zo veel mogelijk te verlagen tot de gewenste temperatuur.

Standaard staat de automatische bypass werking geactiveerd, maar de bypass kan ook handmatig ingesteld worden.

### Automatische werking (= aangeraden)

Wanneer de temperatuur in de woning te hoog oploopt en de buitentemperatuur lager is dan de binnentemperatuur, zal de bypass geleidelijk openen. De temperatuur van de verse toegevoerde lucht zal maximaal 1°C kouder zijn dan de binnentemperatuur, hierdoor zal de koeling van de woning geleidelijk gebeuren, zonder een oncomfortabel gevoel van koude lucht.

### Bypass handmatig instellen

Indien gewenst kan de gebruiker de automatische werking van de bypass uitschakelen door deze manueel te openen of te sluiten.

## Tijdsprogramma aanpassen


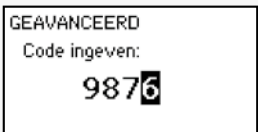
- 1 Ga naar **INSTELLINGEN** → **PROGRAMMA**.
- 2 Selecteer de modus (**Ma-Vr + Za-Zo** of **Ma-Zo**), standaard **Ma-Vr + Za-Zo**.
- 3 Selecteer de gewenste periode van de week.
- 4 Selecteer **TOEVOEGEN** om een nieuw tijdstip (max. 8) in het programma in te voegen.
- 5 Stel het gewenste uur en ventilatieniveau in via de pijltjestoetsen ▲ en ▼. Bevestig met **enter** (■).
- 6 Voeg extra tijdstippen toe.
- 7 Selecteer **TERUG** om terug te gaan uit het menu om een andere periode of zone te selecteren.
- 8 U kan het menu volledig verlaten door op ▲ en ▼ gelijktijdig te drukken.

## Bypass instellingen

<b>INSTELLINGEN</b>	
<b>BYPASS</b>	
<b>STATUS</b>	(informatief)
Huidige stand van de bypass.	
0%: bypass gesloten (= wel warmtewisseling)	
100%: bypass open (= geen warmtewisseling)	
<b>MODE</b>	
<b>AUTO</b> (= standaard): automatische werking op basis van de gemeten temperaturen en de ingestelde comforttemperatuur	
<b>OPEN</b> : nooit warmtewisseling	
<b>DICHT</b> : altijd warmtewisseling	
<b>ADAPTIEF</b>	
Indien <b>MODE</b> = <b>AUTO</b> en <b>ADAPTIEF</b> = <b>AAN</b> zal het systeem automatisch streven naar de meest aangename gevoelstemperatuur dankzij een slimme comforttemperatuur regeling. Het systeem zal de gewenste binnentemperatuur aanpassen op basis van de buitentemperatuur en het seizoen van het jaar.	
<b>COMFORTTEMPERATUUR</b>	
In <b>AUTO</b> mode zal het systeem streven om de temperatuur in de woning naar deze comforttemperatuur te brengen. Standaard: <b>21 °C</b>	

## 10.D Geavanceerde instellingen

Om toegang te krijgen tot menu's die enkel voor de installateur bedoeld zijn, moet **geavanceerde modus** geactiveerd worden. Wanneer geavanceerde modus geactiveerd is, zullen er extra items in het menu tevoorschijn komen, welke toelaten om het toestel in werking te stellen.

Geavanceerde modus activeren	
<p><b>1</b> Druk op een <b>willekeurige knop</b> op het display van de DucoBox Energy Comfort.</p>	
<p><b>2</b> Scroll naar beneden tot aan <b>GEAVANCEERD</b>. Het hangslot naast het menu geeft aan dat geavanceerde modus vergrendeld is. Druk op <b>enter</b>.</p>	
<p><b>3</b> Geef de installateurscode <b>9876</b> in en druk op <b>enter</b>, nu zijn er extra onderdelen in het menu beschikbaar. Het slotje (🔒) op het displaymenu geeft aan dat geavanceerde modus actief is. Na 30 minuten inactiviteit of na herstarten van de DucoBox Energy Comfort zal het menu geavanceerde modus verlaten. Geavanceerde modus kan ook handmatig afgesloten worden via het menucommando <b>SLUIT GEAVANCEERD</b>.</p>	

### Vorstbeveiliging

Bij lage buitentemperaturen bestaat de mogelijkheid dat het vocht in de afvoerlucht gaat condenseren in de warmtewisselaar. De DucoBox Energy Comfort is voorzien van een mechanisme om het bevriezen van dit condensaat tegen te gaan. Het toestel zal de luchtdebieten zodanig aanpassen zodat invriezen voorkomen zal worden (= tijdelijke **onbalansmethode**). Wanneer de vorstbeveiliging in werking is, zal het vriessymbool (❄️) weergegeven worden op het display.

De vorstbeveiliging kan niet uitgeschakeld worden.

Vorstbeveiliging instellingen	
<p><b>INSTELLINGEN</b></p>	
<p><b>VORSTBEVEILIGING</b></p>	
<p><b>STATUS</b></p>	<p>(informatief)</p>
<p><b>NORMAAL:</b> vorstbeveiliging standby</p>	
<p><b>ACTIEF:</b> vorstbeveiliging in werking</p>	

## 10.E Menustructuur

Onderstaande overzicht bevat alle menu's in de DucoBox Energy Comfort. Menu's met een slotje (🔒) zijn enkel voor de installateur zichtbaar na ingeven van de installateurscode **9876**.

Afhankelijk van de softwareversie van de DucoBox Energy Comfort kan onderstaand overzicht afwijken.

<b>INFO</b>
<b>TEMPERATUURSENSOREN</b> (informatief) De DucoBox Energy Comfort is voorzien van 4 temperatuursensoren, welke de temperatuur meten op elke kanaalaansluiting. De waarden van deze temperatuursensoren zijn indicatief.
<b>DRUKSENSOREN</b> (informatief) De gemeten druk in het toestel ten opzichte van de atmosfeer. Deze waarden geven een indicatie over de prestatie van de inregeling van het systeem.
<b>BOX SENSOREN</b> (informatief) Opgemeten waarden Vocht Boxsensor.
<b>SOFTWARE VERSIE</b> (informatief) Bij eventuele communicatie met Duco, kan u gevraagd worden om de software versie van uw DucoBox Energy Comfort mee te delen. Gelieve dit nummer steeds bij de hand te houden bij elke communicatie.
<b>SERVICE CODE</b> Aan de hand van deze code kan het Duco service team de samenstelling van uw ventilatiesysteem met aangemelde componenten aflezen.

<b>INSTELLINGEN</b>
<b>COMFORTTEMPERATUUR</b> De DucoBox Energy Comfort zal de temperatuur in de woning proberen op de ingestelde waarde te houden. De DucoBox Energy Comfort is eveneens voorzien van een slim algoritme welke de comforttemperatuur automatisch zal aanpassen afhankelijk van de buitentemperatuur. Zo zal de temperatuur in huis zo comfortabel mogelijk gehouden worden voor de bewoner.
<b>BEDIENING OP TOESTEL</b> Optie om de ventilatiestand via het display menu te kunnen wijzigen.
<b>PROGRAMMA</b> Het is mogelijk om een vast tijdschema in de ventilatie unit te programmeren. Hiermee kan u op vaste tijdstippen de ventilatie van de woning verhogen of verlagen.
<b>BYPASS</b> De DucoBox Energy Comfort is voorzien van een volledig automatische bypass. Deze laat toe om in de zomer de woning 's nachts te laten afkoelen naar de gewenste comforttemperatuur. Het is eveneens mogelijk om de bypass tijdelijk of volledig uit te schakelen om het comfort van de gebruiker te verhogen.
<b>DATUM &amp; TIJD</b> De DucoBox Energy Comfort heeft een ingebouwde klok, welke noodzakelijk is voor de tijdsafhankelijke sturingen.
<b>TAAL</b> De taal van het menu kan aangepast worden naar de taal van de gebruiker. Volgende talen zijn beschikbaar: Nederlands, Engels (standaard), Frans en Duits.
<b>LAND</b> Locatie van het toestel.
<b>LAN-INSTELLINGEN</b> De DucoBox Energy Comfort kan in het computer netwerk aangesloten, dit laat toe om uw toestel met behulp van de DucoVentilation App te bedienen.
<b>VORSTBEVEILIGING</b> (informatief) Status en instellingen van de vorstbeveiliging. Zie pagina 25.
<b>CONFIG</b> (informatief) Overige instellingen.

<b>FILTER</b>
<b>FILTER STATUS</b> De resterende levensduur van de filters.
<b>VERVANG FILTERS</b> Stap voor stap instructies om de filters te vervangen.

<b>INSTALLATIE</b> (informatief)
<b>WIZARD</b> (informatief) Volg deze wizard om componenten op het systeem aan te melden.
<b>RESET NETWORK</b> (informatief) Hiermee worden alle aangemelde sturingscomponenten uit het netwerk verwijderd.
<b>FACTORY RESET</b> (informatief) het volledige systeem (= DucoBox Energy Comfort + aangemelde componenten) herstellen naar fabrieksinstellingen. De inregeling gaat verloren.

<b>INREGELING</b> (informatief)
<b>WIZARD</b> (informatief) Volg deze wizard om de luchtdebieten correct in te regelen.
<b>VERIFY HIGH LEVEL</b> (informatief) Zet het systeem tijdelijk in hoogstand zodat de ingeregelde luchtdebieten gecontroleerd kunnen worden.

<b>GEAVANCEERD</b> / <b>SLUIT GEAVANCEERD</b> (informatief)
Geavanceerde modus activeren / deactiveren om functies met een slotje (🔒) zichtbaar / onzichtbaar te maken.

# 11 Onderhoud & service

Raadpleeg de onderhoudsinstructies op [www.duco.eu](http://www.duco.eu) en bekijk de videos op [duco.tv](http://duco.tv) voor meer info.

## **Bij serviceproblemen als gebruiker:**

Gelieve contact op te nemen met uw installateur. Houd het serienummer van uw product bij de hand.

## **Bij serviceproblemen als installateur:**

Gelieve contact op te nemen met uw verkoper van Duco producten. Houd het serienummer van uw product bij de hand.

Het serienummer bevindt zich op de sticker bovenaan de DucoBox Energy Comfort.

---

# 12 Garantie

Alle garantievoorwaarden omtrent de DucoBox en de Duco ventilatiesystemen kunt u terugvinden op de Duco-website.

Klachten dienen schriftelijk door de installateur of het Duco - verdeelpunt aan Duco gemeld te worden met duidelijke vermelding van de klacht en het order/factuurnummer waarmee de producten zijn geleverd. Gelieve hiervoor het klachtenregistratieformulier, te vinden op de Duco - website, en het serienummer in te vullen en te versturen richting [service@duco.eu](mailto:service@duco.eu).

Geïnstalleerd door:

**DUCO**  
Ventilation & Sun Control