



De HEATPEX ARIA verdeeldoos is aangesloten op de WTW-unit. Hij is verantwoordelijk voor de toevoer van verse lucht naar of de afvoer van vervuilde lucht uit verschillende ruimtes in een gebouw. De systeem componenten zijn gemaakt van uiterst licht maar duurzaam kunststof, voor een betrouwbare werking gedurende jaren, zonder het risico van mechanische schade of corrosie. Nog belangrijker is dat het gebruikte constructiemateriaal (PP - polypropyleen) als veilig wordt beschouwd omdat het geen gevaar oplevert voor de gezondheid. Het materiaal is 100% recyclebaar is.

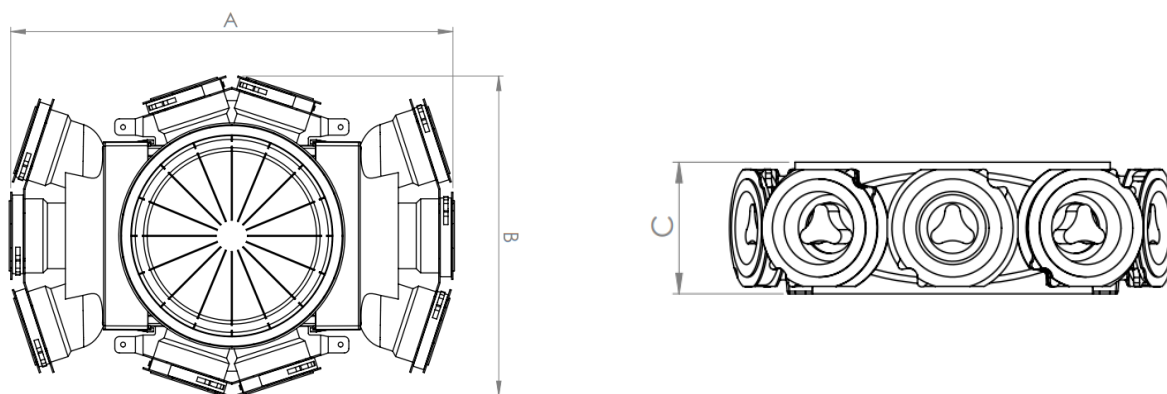
- ⊗ Een modulaire structuur maakt het mogelijk de kast aan te passen aan de luchtstroom vereisten.
- ⊗ 10 aansluitingen voor slangen in de standaard configuratie.
- ⊗ Ontworpen voor gebruik met de centrale hoofd- of zij connector.
- ⊗ Kan worden uitgebreid door aansluiting van extra verdeeldozen met behulp van de horizontale en verticale koppelingen.

DISTRIBUTION BOX 10X75 HEATPEX ARIA





MAAT			SOCKETS	MATERIAAL	MASS	CATALOGUS NR.
Lengte A	Breedte B	Hoogte C				
498 mm	360 mm	106 mm	10	PP	1,47 kg	523 000 001



DISTRIBUTION BOX 10X75 HEATPEX ARIA

Drukverlies - Distribution box 10x75

