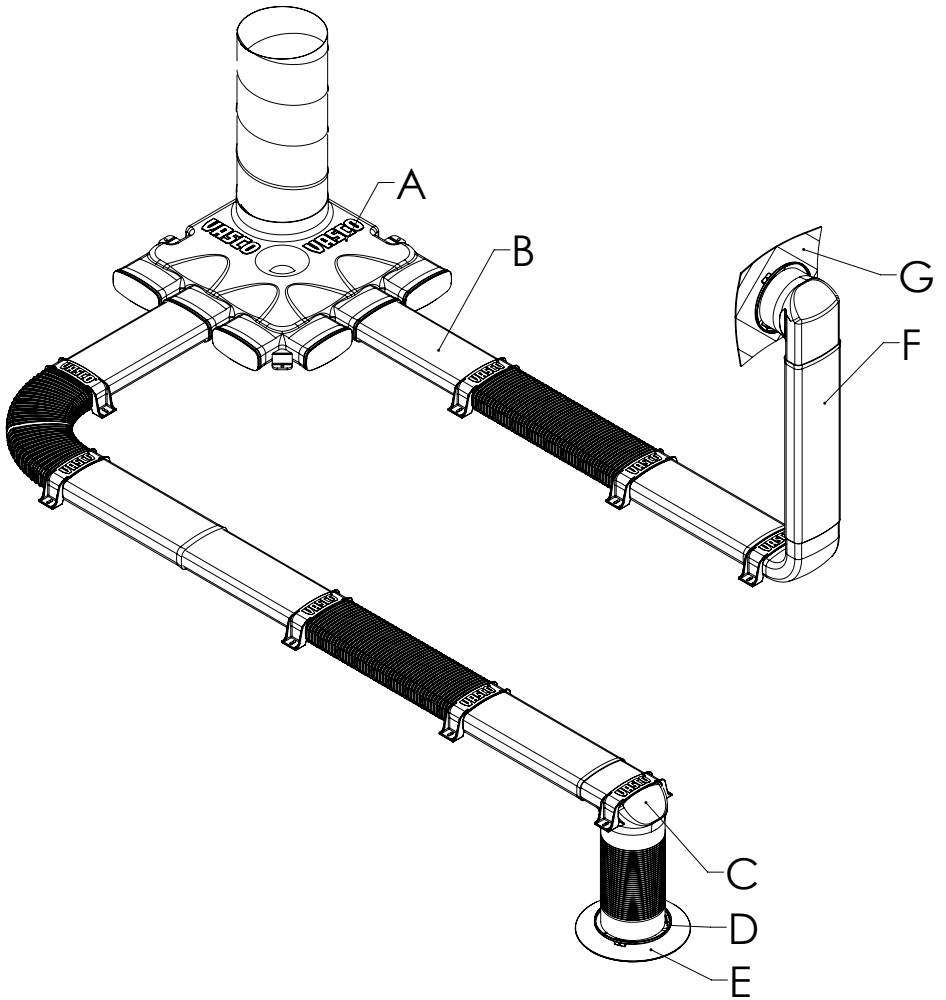




**HANDLEIDING
LUCHTKANAALSYSTEEM**

EASYFLOW



SYSTEEMOMSCHRIJVING (zie tekening linkerpagina).

Het EasyFlow luchtkanalensysteem is een flexibel luchtkanalensysteem voor ventilatiedoeleinden. Het EasyFlow luchtkanalensysteem is uitermate geschikt voor montage in verlaagde plafonds, isolatielagen, isolerende uitvullingslagen, lichte uitvullingslagen en cementdekvloeren. Vasco adviseert om de EasyFlow luchtkanalen niet in stortbetonlagen toe te passen. Het luchtkanalensysteem van Vasco Ventilation Concepts bestaat uit slechts enkele onderdelen. Het plenum (A) is aangesloten aan de ventilatie-unit en verdeelt de lucht via de luchtkanalen (B) naar elk te ventileren ruimte. Aan het einde van de luchtkanalen zit een ventielaansluitstuk (C). In dit ventielaansluitstuk monteert u het inregelventiel (D) met het luchtventiel (E). Er is steeds een luchtkanalensysteem voor de aanvoer van verse lucht en een luchtkanalensysteem voor de afvoer van vochtige binnenlucht. Er bestaat ook de mogelijkheid om de toevoerventielen te voorzien in de wand (G), door gebruik te maken van de verticale bocht 90° (F). Hier past dan het ventielaansluitstuk (C) in met het bijhorend inregel- en luchtventiel.

VOORDELEN VAN HET LUCHTKANALENSYSTEEM

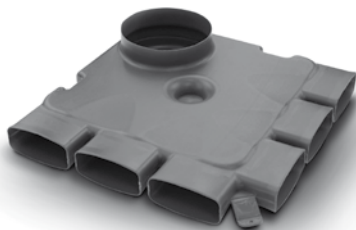
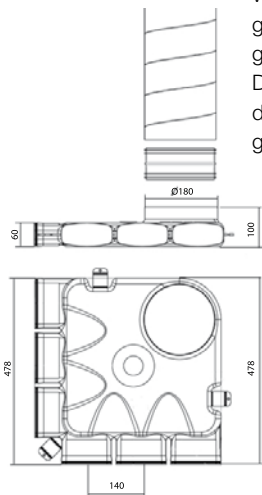
- **Het is een plat, ovaal systeem waarin toepasbaarheid in stortvloeren wordt gecombineerd met minimale drukverliezen.**
- **De luchtkanalen zijn voorzien van rechte stukken om het drukverlies te minimaliseren, gecombineerd met een flexibel gedeelte om eenvoudig bochten te maken. Dit creëert het optimum tussen minimaal drukverlies en flexibiliteit.**
- **Doordat we werken met luchtkanalen van ruim 1 meter die men in elkaar kan schuiven, is de totale lengte van het plenum tot aan het ventielaansluitstuk flexibel en moet men niets zagen.**
- **De verbindingen tussen de componenten zijn zeer luchtdicht door de toepassing van de voorgemonteerde rubberen afdichtingen.**
- **De montagebeugels zijn standaard meegeleverd, twee stuks per buis, om de buizen eenvoudig en robuust te monteren, waardoor de buizen niet gaan drijven bij het instorten en één stuk per ventielaansluitstuk.**
- **Ieder luchtventiel heeft één luchtkanaal, dus geen meerdere parallelle luchtkanalen, waardoor reiniging eenvoudiger is.**

1

Aansluitplenum

Het plenum heeft 6 aansluitingen waar men de luchtkanalen van het EasyFlow ventilatiesysteem mee kan verbinden. Deze aansluitingen worden gesloten geleverd. De benodigde aansluitingen kunnen gemakkelijk door de installateur geopend worden met een breekmes.

De hoofdaansluiting van \varnothing 180 mm is ontworpen als buismaat, hier past dus een hulpstuk van \varnothing 180 mm in. De installateur kan dit plenum op een gemakkelijke wijze monteren dankzij de 3 flexibele montageclipsen.

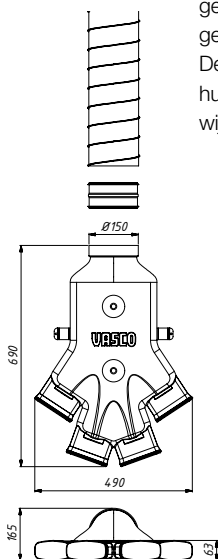


2

Aansluitplenum horizontaal

Het plenum heeft 4 aansluitingen waar men de luchtkanalen van het EasyFlow ventilatiesysteem mee kan verbinden. Deze aansluitingen worden gesloten geleverd. De benodigde aansluitingen kunnen gemakkelijk door de installateur geopend worden met een breekmes.

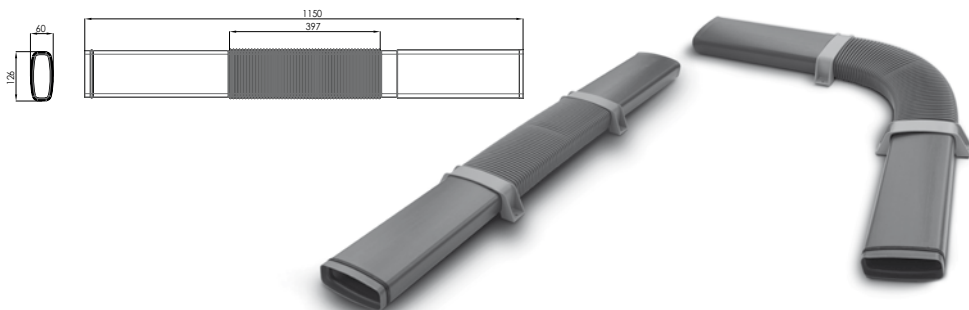
De hoofdaansluiting van \varnothing 150 mm is ontworpen als buismaat, hier past dus een hulpstuk van \varnothing 150 mm in. De installateur kan dit plenum op een gemakkelijke wijze monteren dankzij de flexibele montageclipsen.



3

Luchtkanaal

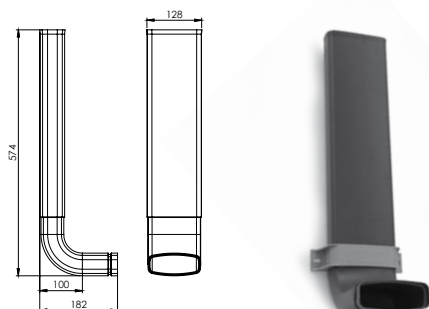
Het luchtkanaal heeft een flexibel segment waardoor de installateur op een eenvoudige manier bochten kan maken. Eén uiteinde is voorzien van een rubberen dichting, het andere uiteinde heeft een zoekende rand. Zo kan men gemakkelijk twee luchtkanalen met elkaar verbinden en wordt er voor een goede luchtdichtheid gezorgd. Om een goede dichtheid te garanderen dienen de luchtkanalen minimaal 5 cm in elkaar geschoven te worden. Indien de omstandigheden vragen om een meer robuuste montage is het aan te raden de kanalen 25 cm in elkaar te schuiven. Het luchtkanaal wordt standaard geleverd met 2 montagebeugels. De afmetingen zijn 126 (B) x 60 (H) x 1150 (L) mm.



4

Verticale bocht 90°

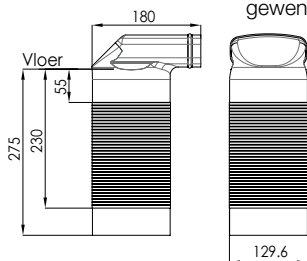
De verticale bocht 90° is een specifiek hulpstuk bedoeld om een verticale bocht te voorzien in het EasyFlow luchtkanalsysteem. Tevens kan in combinatie met het ventilaansluitstuk op een gemakkelijke manier een wandventiel aangesloten worden. De verticale bocht is voorzien van een rubberen dichting en wordt standaard geleverd met 1 montagebeugel. De afmetingen zijn 126 (B) x 60 (H) x 180 (D) x 574 (L) mm.



5

Ventilaansluitstuk haaks

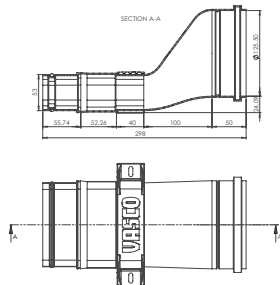
Het ventilaansluitstuk is, net zoals het luchtkanaal, voorzien van een rubberen dichting die voor een luchtdichte verbinding zorgt met het luchtkanaal. Op het ventilaansluitstuk kan u een aan- of afvoerventiel van Ø 125 mm aansluiten. Er zijn om de 0,5 cm groefjes aangebracht op het cilindrisch gedeelte. Deze groefjes dienen als markeringen. Zo kan de installateur, afhankelijk van de dikte van de vloeropbouw, het ventilaansluitstuk zonder moeite inkorten tot de gewenste lengte. Elk aansluitstuk wordt geleverd met een montagebeugel.



6

Ventilaansluitstuk recht

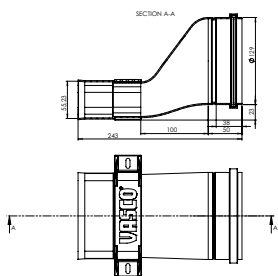
Het ventilaansluitstuk recht is voorzien van een rubberen dichting die voor een luchtdichte verbinding zorgt met het luchtkanaal. Op het ventilaansluitstuk kan u een aan- of afvoerventiel van Ø 125 mm recht aansluiten.



7

Overgangstuk

Met het overgangstuk kunt u een vertakking maken op een rond kanaal van Ø 125 mm naar het EasyFlow luchtkanaalsysteem. De aansluiting van Ø 125 mm is ontworpen als buismaat, hier past dus een hulpstuk van Ø 125 mm in. Het overgangstuk kan ook rechtstreeks aangesloten worden op de C400 (RF) 125 mm aansluiting. Het overgangstuk is voorzien van een rubberen dichting van Ø 125 mm en montagebeugel.



8

Inregelventiel

Het inregelventiel wordt geplaatst in elke te ventileren ruimte van een woning. Het doet dienst als toe- of afvoerventiel, naargelang de aard van de ruimte (respectievelijk droog of nat) en regelt het luchtdebiet. Het ingenieus ontwerp van het inregelventiel heeft als voordeel dat de installateur zeer gemakkelijk de stand van het ventiel kan aflezen dankzij een schaalverdeling. Vasco Ventilation Concepts kan op basis van het bouwplan een legplan uitwerken en de juiste instelling van de inregelventielen adviseren, zodat het inregelen heel eenvoudig, snel en efficiënt gebeurt.

Het inregelventiel bevat geluidsabsorberend materiaal waardoor ook het geluidscomfort in de woning verbetert. Het inregelen gebeurt door 2 schijven, waarvan een vast, ten opzichte van elkaar te draaien, zo kan de installateur traploos het luchtdebiet regelen. Dit inregelventiel wordt gecombineerd met een luchtventiel.



9

Luchtventielen

Het luchtventiel bestaat in vier uitvoeringen. Een ronde en vierkante plafonduitvoering en een ronde en vierkante plafond- of wanduitvoering. Deze luchtventielen zijn exclusief ontworpen voor het inregelventiel van het EasyFlow luchtkanalsysteem en zorgen voor een ideale luchtstroming. De gebruiker kan de luchtventielen met een kwartslag draai gemakkelijk demonteren om deze te reinigen. Het inregelventiel blijft zo netjes in het plafond en wordt niet ontregeld.



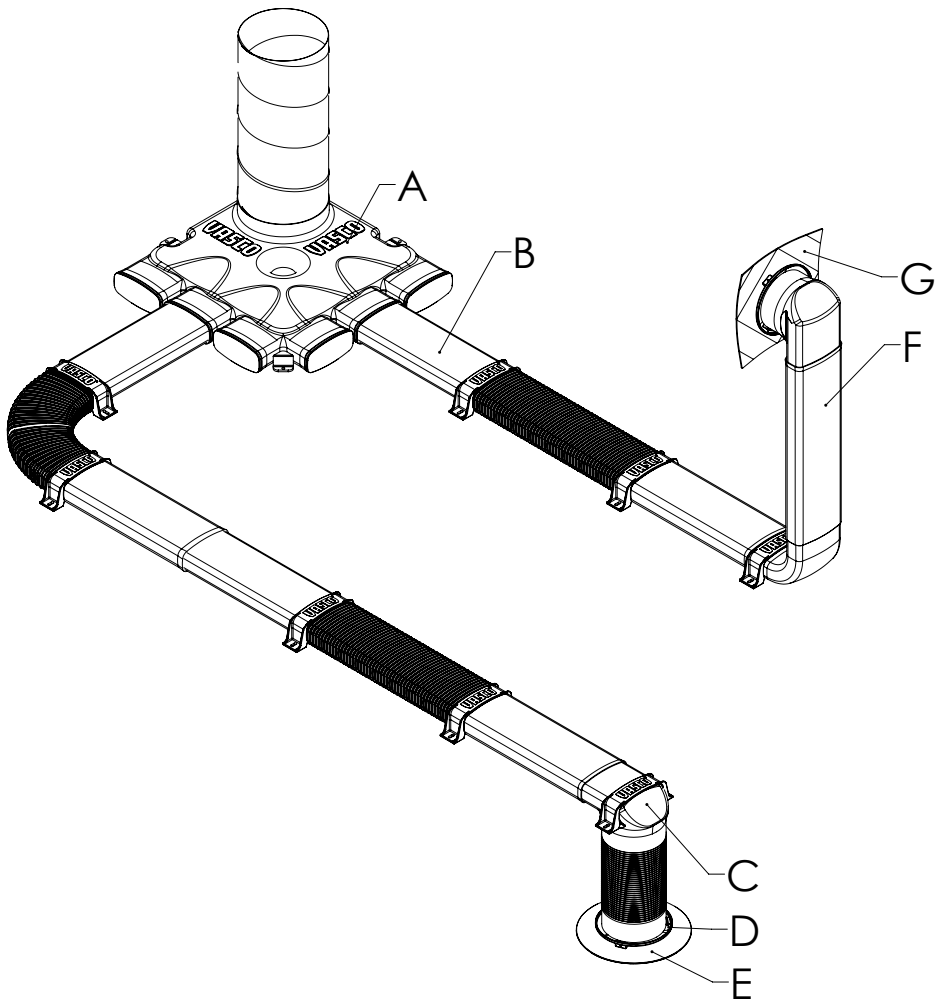
MONTAGETIPS

- De luchtkanalen kunnen in elkaar geschoven worden, zo kan men spelen met de benodigde lengte van het plenum tot aan het ventilaansluitstuk.
- Zorg ervoor dat de rubberen dichting lichtjes ingevet is, dit om de montage te vergemakkelijken.
- Als een verbinding wordt gemaakt tussen twee onderdelen moeten de onderdelen uitgelijnd zijn t.o.v. elkaar, er mag dus geen spanning op de verbinding staan. Dit om lekken te vermijden.
- Er mag enkel een bocht gemaakt worden in het plat vlak van het luchtkanaal (zie afbeelding luchtkanaal).
- Als de luchtkanalen in een vroeg stadium van de bouw worden geplaatst, dient men de openingen af te dichten om te voorkomen dat vuil en stof in de luchtkanalen komt.
- Zorg ervoor dat er onder een toe- of afvoerventiel voldoende ruimte is voor een goede luchtverdeling, m.a.w. plaats geen hoge kast onder het ventilaansluitstuk.
- Voor het ventilaansluitstuk raden wij een boring aan van minimum Ø 130 mm.
- Het ventiel dient steeds op minimum 60 cm van een wand geplaatst te worden.



**MODE D'EMPLOI
SYSTÈME DE GAINES**

EASYFLOW



DESCRIPTION DU SYSTÈME (voir dessin page gauche).

Le système de gaines de ventilation EasyFlow est un système de gaines flexibles destiné aux applications de ventilation. Le système de gaines EasyFlow est extrêmement convenable pour le montage dans des faux plafonds, des couches d'isolation, des couches de remplissage isolantes, des couches de remplissage légères et des planchers de pont. Vasco conseille de ne pas appliquer les gaines de ventilation EasyFlow dans les couches de béton. Le système de gaines de ventilation Vasco Ventilation Concepts comprend seulement quelques éléments. La chambre de répartition (A) est raccordée à l'unité de ventilation et répartit l'air via les gaines de ventilation (B) vers chaque local à ventiler. Une sortie de gaine pour bouches (C) est disposée à l'extrémité de chaque gaine de ventilation. Sur cette sortie de gaine est montée une bouche de réglage (D) coiffée d'une bouche de ventilation (E). Il y a toujours un système de gaines de ventilation pour le transport de l'air frais et un autre pour l'extraction de l'air ambiant humide. Il y a aussi la possibilité de prévoir les bouches d'induction dans la cloison (G), par faire usage du coude vertical 90° (F). Ici la sortie de gaine pour bouches (C) avec bouche de réglage et bouche de ventilation est convenable.

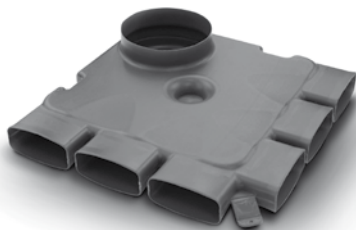
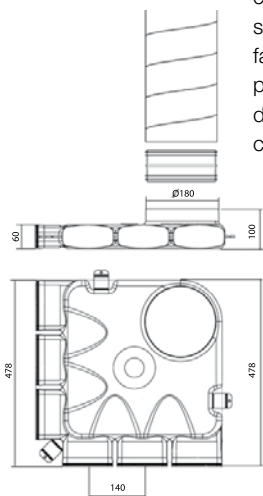
AVANTAGES DU SYSTÈME

- **Il s'agit d'un système de gaines plates et ovales, compatible avec des sols à chapes coulées et offrant des pertes de pression minimales.**
- **Les gaines de ventilation sont composées de segments droits pour réduire le plus possible la perte de pression et d'un segment flexible permettant de réaliser un coude en toute facilité. C'est la meilleure solution pour réduire la perte de pression et améliorer la flexibilité.**
- **Comme les gaines de ventilation utilisées présentent une longueur d'un bon mètre et coulissent l'une dans l'autre, la longueur totale de la chambre de répartition jusqu'à la sortie de gaine pour bouches est variable: aucune gaine de ventilation ne doit être sciée.**
- **Les raccords entre les éléments sont très hermétiques grâce aux joints en caoutchouc prémontés.**
- **Les étriers de montage sont livrés de série: deux étriers par gaine. Ces étriers permettent un montage aisé et robuste des gaines de ventilation et empêchent les gaines de ventilation de surnager.**
- **Chaque bouche de ventilation est raccordée par une seule gaine de ventilation: il n'y a donc pas plusieurs gaines de ventilation parallèles, ce qui facilite le nettoyage.**

1

Chambre de répartition

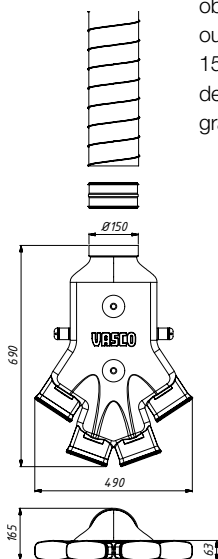
La chambre de répartition dispose de 6 raccords auxquels peuvent être reliés les gaines de ventilation du système EasyFlow. Ces raccords sont obturés à la livraison. Les raccords nécessaires peuvent être facilement ouverts par l'installateur à l'aide d'une lame. Le raccordement principal de $\varnothing 180$ mm est adapté aux dimensions des tuyaux et accepte donc un accessoire de $\varnothing 180$ mm. L'installateur peut monter très facilement la chambre de répartition grâce aux 3 attaches flexibles pour le montage.



2

Chambre de répartition horizontale

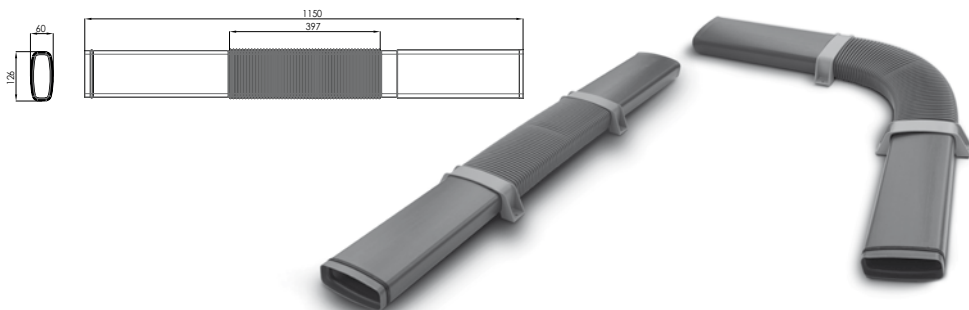
La chambre de répartition dispose de 4 raccords auxquels peuvent être reliés les gaines de ventilation du système EasyFlow. Ces raccords sont obturés à la livraison. Les raccords nécessaires peuvent être facilement ouverts par l'installateur à l'aide d'une lame. Le raccordement principal de $\varnothing 150$ mm est adapté aux dimensions des tuyaux et accepte donc un accessoire de $\varnothing 150$ mm. L'installateur peut monter très facilement la chambre de répartition grâce aux 3 attaches flexibles pour le montage.



3

Gaine de ventilation

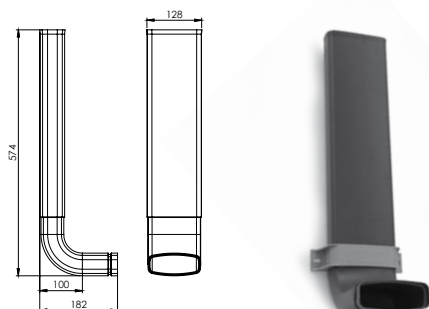
La gaine de ventilation est pourvue d'un segment flexible permettant à l'installateur de réaliser très simplement des coudes. L'extrémité femelle est pourvue d'un joint en caoutchouc ce qui permet une bonne étanchéité, l'extrémité mâle s'emboîte facilement dans l'élément suivant. On peut relier ainsi deux gaines de ventilation avec une grande facilité, tout en assurant à une bonne étanchéité. Afin de garantir une bonne densité, les gaines de ventilation doivent être glissées minimal 5 cm dans l'autre. Si les circonstances demandent un montage plus robuste, nous conseillons de glisser les gaines 25 cm dans l'autre. La gaine de ventilation est fournie avec 2 étriers de montage. Les dimensions sont 126 (L) x 60 (H) x 1150 (L) mm.



4

Coude vertical 90°

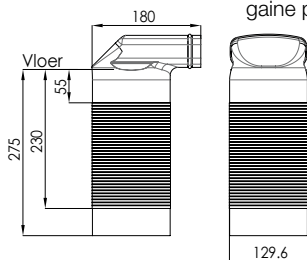
Le coude vertical 90° est un outil spécifiquement conçu pour fournir un coude vertical dans le système de gaines EasyFlow. En outre, en combinaison avec la sortie de gaine pour bouches, une bouche murale peut être connectée facilement. Le coude vertical est équipé d'un joint en caoutchouc et est livré en standard avec un étrier de montage. Les dimensions sont 126 (L) x 60 (H) x 180 (P) x 574 (L) mm.



5

Sortie de gaine pour bouches équerre

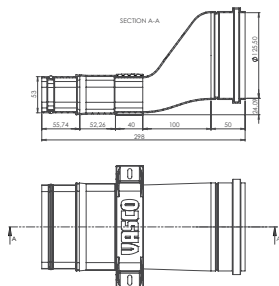
Comme à l'instar de la gaine de ventilation, la sortie de gaine pour bouches est pourvue d'un joint en caoutchouc qui assure un raccord étanche à l'air avec la gaine de ventilation. Une bouche d'induction ou d'extraction de \varnothing 125 mm peut être raccordée à la sortie de gaine. Des rainures sont prévues tous les 0,5 cm sur la partie cylindrique. Ces rainures font office de marquages. L'installateur peut ainsi raccourcir la sortie de gaine à la longueur souhaitée sans aucune difficulté, ceci en fonction de l'épaisseur du plancher. Chaque sortie de gaine pour bouches est fournie avec un étrier de montage.



6

Sortie de gaine pour bouches droite

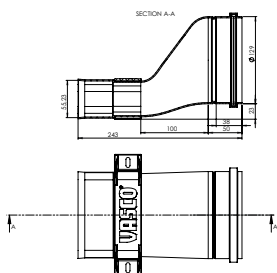
La sortie de gaine pour bouches est pourvue d'un joint en caoutchouc qui assure un raccord étanche à l'air avec la gaine de ventilation. Une bouche d'induction ou d'extraction droite de \varnothing 125 mm peut être raccordée à la sortie de gaine.



7

Pièce transitoire

Avec la pièce transitoire, vous pouvez créer une branche sur une gaine ronde de \varnothing 125 mm au système de gaines EasyFlow. Le raccordement de \varnothing 125 mm est adapté aux dimensions des tuyaux et accepte donc un accessoire de \varnothing 125 mm. La pièce transitoire peut aussi être raccordé directement au raccordement C400 (RF) 125 mm. La pièce transitoire est équipée d'un joint en caoutchouc de \varnothing 125 mm et avec étrier de montage.



8

Bouche de réglage

La bouche de réglage est placée dans chaque pièce à ventiler d'une habitation. Elle fait office de bouche d'induction ou d'extraction en fonction de la nature de la pièce (respectivement sèche ou humide) et régule le débit de l'air. Le concept ingénieux de la bouche de réglage offre l'avantage de permettre à l'installateur de lire très facilement la position de la bouche grâce à une graduation. Vasco Ventilation Concepts élabore un plan de pose sur la base du plan de construction et conseille un réglage adapté des bouches de régulation. Le réglage est donc rapide, simple et efficace. La bouche de réglage est garnie d'un matériau d'insonorisation, améliorant ainsi dans le même temps le confort acoustique de l'habitation. La régulation est assurée par 2 disques, dont un fixe, qui permettent à l'installateur de procéder à un réglage progressif du débit de l'air en faisant pivoter l'autre disque. Cette bouche de réglage est combinée avec une bouche de ventilation.



9

Bouches de ventilation

La bouche de ventilation existe en quatre versions. Une bouche plafonnier ronde et carrée et une version ronde et carrée plafonnier ou murale. Ces bouches de ventilation ont été exclusivement conçues pour la bouche de régulation du système de gaines EasyFlow et garantissent un écoulement idéal de l'air. L'utilisateur peut facilement démonter les bouches de ventilation en les faisant pivoter d'un quart de tour pour les nettoyer. La bouche de régulation reste ainsi parfaitement intégrée au plafond et n'est pas dérégulée.



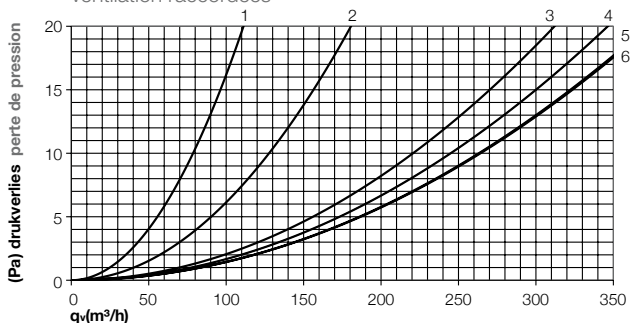
CONSEILS DE MONTAGE

- Les gaines de ventilation peuvent coulisser l'une dans l'autre, ce qui permet de régler la distance nécessaire de la chambre de régulation jusqu'à la sortie de gaine pour bouches.
- Veillez à graisser légèrement les joints de caoutchouc pour faciliter le montage.
- Lorsqu'un raccord est réalisé entre deux éléments, ceux-ci doivent être alignés : il ne peut y avoir de contrainte au niveau du raccord. Ceci permet d'éviter les fuites.
- Seule la partie plate de la gaine de ventilation doit être utilisée pour réaliser un coude (voir illustration de la gaine de ventilation).
- Si les gaines de ventilation sont placées à un stade précoce de la construction, il convient d'obturer les ouvertures pour empêcher que de la saleté et des poussières ne pénètrent dans les gaines de ventilation.
- Veillez à garder suffisamment d'espace sous les bouches d'induction ou d'extraction pour une bonne répartition de l'air. En d'autres termes, ne placez pas une armoire haute sous la sortie de gaine pour bouches.
- Pour la sortie de gaine pour bouches, nous vous recommandons une perforation de \varnothing 130 mm minimum.
- La sortie de gaine doit toujours être disposée à 60 cm minimum des murs.

Drukverliezen Pertes de pression

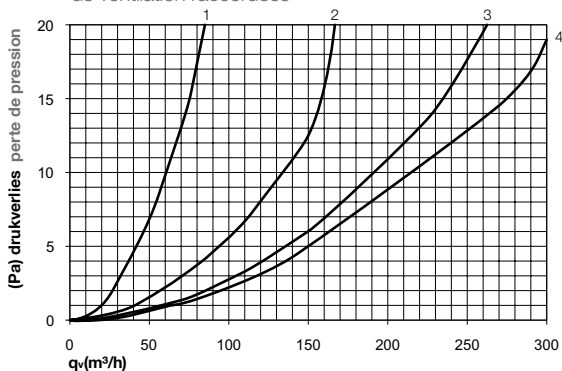
Drukverlies plenum van het aantal aangesloten luchtkanalen

Perte de pression de la chambre de répartition du nombre des gaines de ventilation raccordées



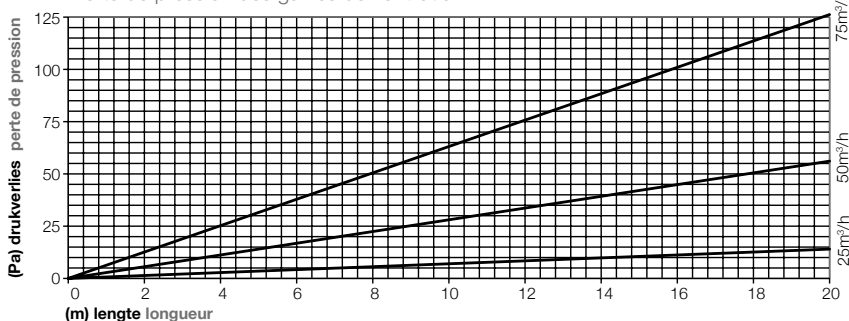
Drukverlies horizontaal plenum van het aantal aangesloten luchtkanalen

Perte de pression de la chambre de répartition horizontale du nombre des gaines de ventilation raccordées



Drukverlies luchtkanalen

Perte de pression des gaines de ventilation

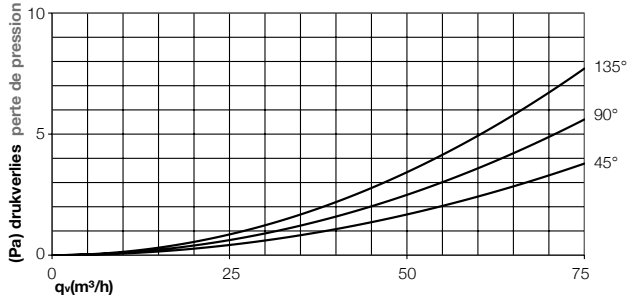


10

Drukverliezen Pertes de pression

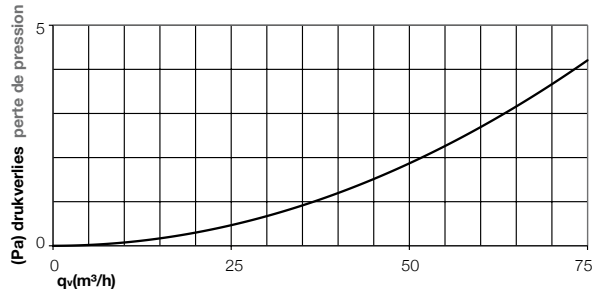
Drukverlies door bochten in de luchtkanalen

Perte de pression des coudes dans les gaines de ventilation



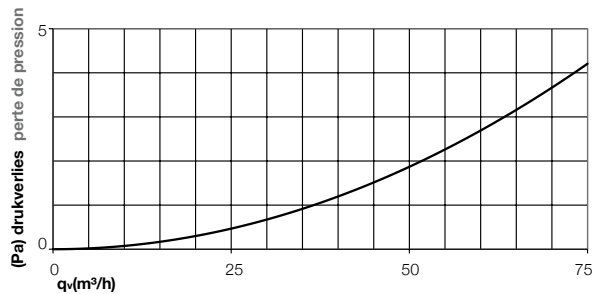
Drukverlies door verticale bocht in de luchtkanalen

Perte de pression du coude vertical dans les gaines de ventilation



Drukverlies ventilaansluitstuk haaks

Perte de pression de la bouche de régulation équerre

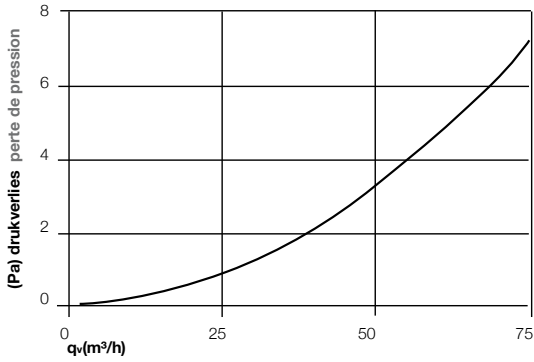


10

Drukverliezen Pertes de pression

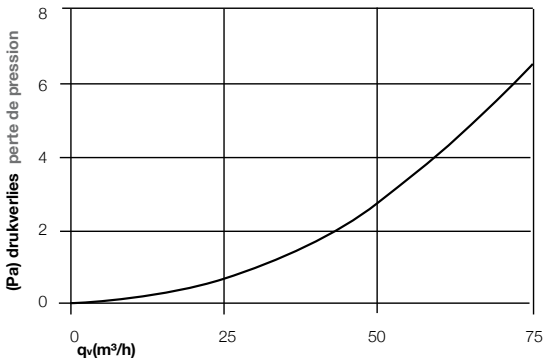
Drukverlies ventilaansluitstuk recht

Perte de pression de la bouche de régulation droite



Drukverlies overgangsstuk

Perte de pression de la pièce transitoire





Kruishoefstraat 50
B-3650 Dilsen
T. +32 (0)89 79 04 11
F. +32 (0)89 79 05 00
info@vasco.eu
www.vasco.eu

90.EP140617.B