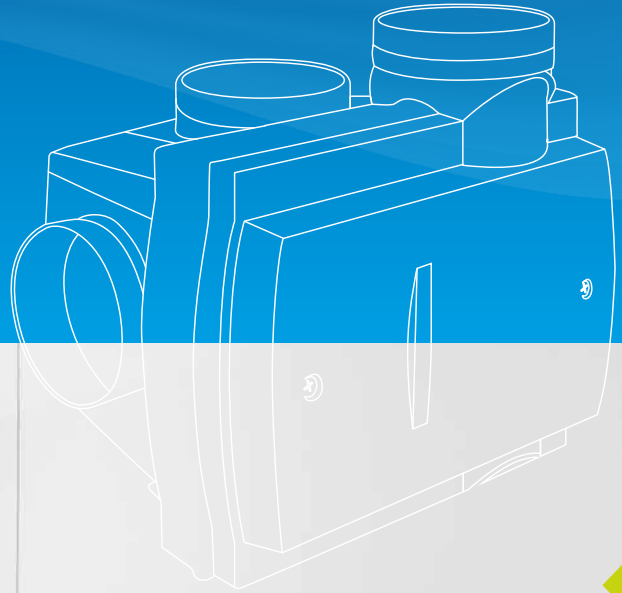


# Compact-10

De **meest compacte**  
ventilator voor  
woningbouw



B

D



COMPACTLINE

# Compact-10

Vraaggestuurde  
woonhuisventilator



\* Met 2 CO<sub>2</sub> sensoren.

EEN BUITENGEWOON BINNENKLIMAAT IS ONS MOTTO! WIJ WILLEN NIETS LIEVER DAN DE GEZONDE FRISSE BUITENLUCHT IN UW WONING BRENGEN. UITERAARD OP EEN ZEER VERANTWOORDE EN COMFORTABELE WIJZE. COMFORTABEL DANKZIJ EEN ZEER LAAG GELUIDSNIVEAU EN OOK NOG EENS ZEER ZUINIG.

## CompactLine

Wie klein is moet slim zijn. Met een hoogte van slechts 27,8 cm en een laag geluidsniveau is onze compacte woonhuisventilator dé oplossing voor krappe inbouwsituaties. Ideaal voor bijvoorbeeld een renovatie! De CompactLine-serie is leverbaar in perilex of smart Randaarde RF-versie met geïntegreerde vochtsensor en meegeleverde afstandsbediening.

De CompactLine kent een zeer eenvoudige montage dankzij de vier meegeleverde schroeven en pluggen. Montage en reiniging zijn makkelijk uit te voeren, doordat het slakkenhuis is te verwijderen zonder schroeven (bajonetsluiting).

## WAT MAAKT DE COMPACT-10 BIJZONDER?

### Kenmerken uitvoering Compact-10P

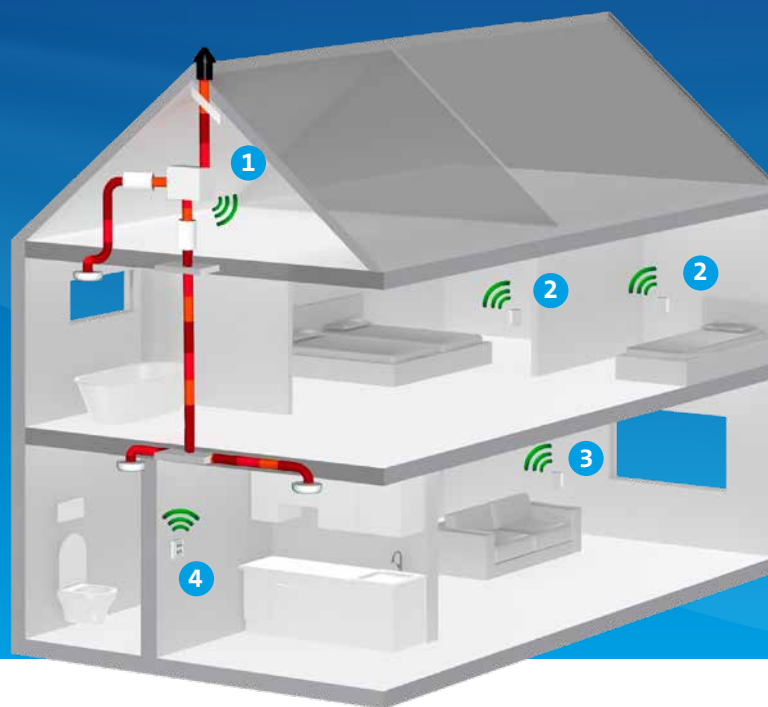
- Energiezuinige EC-gelijkstroommotor
- Voorzien van een perilexsteker (P)
- Royale capaciteit van 320 m<sup>3</sup>/h bij 150 Pa
- 28 tot 40 instelmogelijkheden middels dipswitch
- Laag geluidsniveau
- Kleinste formaat

### Kenmerken uitvoering Compact-10RHB

Naast de hiernaast genoemde kenmerken:

- Voorzien van een radiografische afstandsbediening inclusief vochtsensor en ontvanger
- Standaard uitgevoerd in 4 standen: Hoog/midden/laag/afwezig
- Snoer met randaarde stekker en aardpen aansluiting
- Extra energiezuinig door automatische vochtdetectie
- Instelbare nalooptijd van 15, 30 of 60 minuten
- Geen bedrading tussen woonhuisventilator en bediening
- Hoge EPC reductie met 1 of meer extra CO<sub>2</sub> sensoren

- 1 Compact-10 woonhuisventilator met ingebouwde vochtsensor (H)
- 2 CO<sub>2</sub> Ruimtesensor 15RF in slaapkamer(s) (230V)
- 3 CO<sub>2</sub> Bedieningssensor 15RF in de woonkamer (230V)
- 4 Afstandsbediening 15RF in de keuken (batterij gevoed)



## Vochtsensor (H)

De vochtsensor zit standaard geïntegreerd in de woonhuisventilator (type RHB) en meet het vochtgehalte in de afgezogen lucht van keuken, badkamer en toilet. In de automatische stand draait de ventilator in de laagste stand en is de vochtsensor actief. Als de ingebouwde vochtsensor constateert dat de vochtigheid stijgt, bijvoorbeeld tijdens het koken of douchen zal het toestel naar een hogere stand schakelen. 15 minuten na het douchen of koken schakelt het toestel weer naar de lage stand.

### BELANGRIJKE KENMERKEN

- Automatische sturing op vocht
- Ingebouwd in Compact-10RHB, geen extra componenten nodig
- Instelbare nadraaitijd (15 of 30 min.)
- Nadraaistand instelbaar (midden- of hoogstand)



## Afstandsbediening 15RF

De afstandsbediening RF wordt meegeleverd bij de Compact-10RHB uitvoering en is voor de bewoner eenvoudig en duidelijk in het gebruik. Door middel van de 6 toetsen kiest de bewoner in welke stand het toestel draait. De afstandsbediening RF is eenvoudig te plaatsen, door het gebruik van de batterij is het aanbrengen van bekabeling overbodig.

### BELANGRIJKE KENMERKEN

- 4 bedieningsstanden: Hoog/midden/laag/afwezig
- Timerfunctie: 15, 30 of 60 min.
- Automatische stand
- Tweekleuren LED geeft de status van het systeem aan
- Batterij met lange levensduur



## CO<sub>2</sub> Bedieningssensor 15RF

Bedieningsgemak en comfort, dat is waar de CO<sub>2</sub> Bedieningssensor RF voor staat. Met slechts één bediening is de bewoner in staat om de woning van een buitengewoon binnenklimaat te voorzien. Sturen op CO<sub>2</sub>, vocht en handmatig kunnen kiezen voor een gewenste ventilatiestand. Bijkomend voordeel is dat uitbreiding met extra CO<sub>2</sub> Ruimtesensoren RF en Afstandsbedieningen RF mogelijk is.

### BELANGRIJKE KENMERKEN

- 2 in 1: gezonde lucht en bedieningsgemak
- Hoogste EPC winst
- Geeft stand en status ventilatiesysteem weer
- Draadloze communicatie, 230V gevoed
- LED's dimmen automatisch

## SPECIFICATIES

Type	Compact-10P	Compact-10RHB
Artikelnummer	21100056	21100080
Draadloos bedienbaar	-	●
Timer functie	-	●
Vochtsturing	■	●
CO <sub>2</sub> -sturing	■	○
Uitvoering steker	Perilex	Randaarde
Regelaar/bediening	Excl. CV-3	Afstandsbediening 15-RF
Max. luchtopbrengst bij 200/100 Pa	320/355 m <sup>3</sup> /h	320/355 m <sup>3</sup> /h
Energie label	E/D*	D/B*
Ecodesign plug en play	Nee	Ja

● Standaard    ○ Optioneel    - Niet leverbaar    ■ Optioneel bedraad

\* Met 1 extra sensor

## EEN SELECTIE UIT DE TOEBEHOREN



CV-3 standenschakelaar



Afstandsbediening 15RF



CO<sub>2</sub> Ruimtesensor 15RF



CO<sub>2</sub> Bedieningssensor 15RF



Duo Deal  
Afstandsbediening 15RF +  
CO<sub>2</sub> Ruimtesensor 15RF

Tabel A Compact-10RHB en Compact-10P

Stand	Curve A	Luchtopbrengst	Externe opvoerhoogte	Stroom	Opgenomen vermogen	Geluid aanzuig	Geluid behuizing
	Instelling	Qv	Pf	I	Pe	LwA	LwA
	[Nummer]	[m³/h]	[Pa]	[A]	[Watt]	[dB(A)]	[dB(A)]
Laag	1a	53	3	0,06	4	26	31
Laag	2a	65	5	0,06	4	28	32
Midden	3a	108	15	0,09	6	37	37
Midden	4a	124	19	0,1	8	41	40
Midden	5a	143	26	0,12	10	45	44
Midden	6a	159	32	0,14	12	47	46
Midden	7a	173	37	0,16	14	50	48
Midden	8a	204	52	0,21	19	54	52
Midden	9a	214	57	0,24	22	56	53
Midden	10a	220	60	0,25	23	56	53
Hoog	11a	173	37	0,16	14	50	48
Hoog	12a	234	69	0,29	27	57	55
Hoog	13a	239	71	0,3	29	58	55
Hoog	14a	261	85	0,36	36	60	57

Tabel B Compact-10RHB en Compact-10P

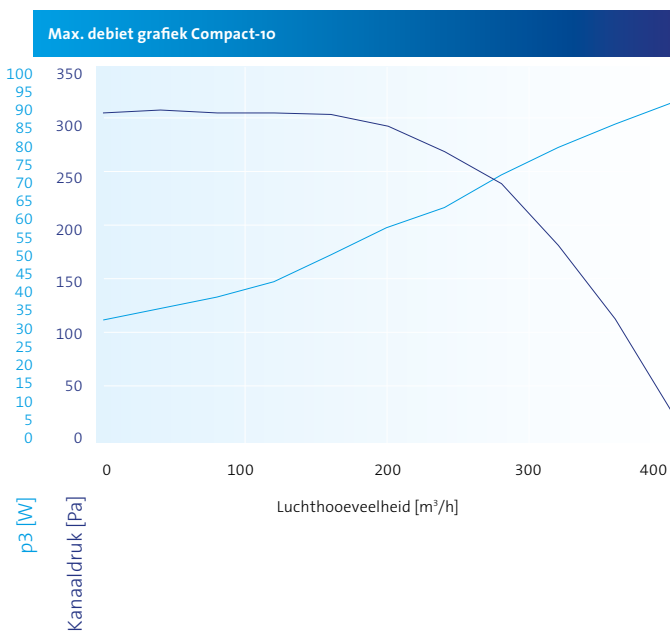
Stand	Curve A	Luchtopbrengst	Externe opvoerhoogte	Stroom	Opgenomen vermogen	Geluid aanzuig	Geluid behuizing
	Instelling	Qv	Pf	I	Pe	LwA	LwA
	[Nummer]	[m³/h]	[Pa]	[A]	[Watt]	[dB(A)]	[dB(A)]
Laag	1	64	1	0,06	4	26	29
Laag	2	108	7	0,08	6	36	38
Midden	3	124	11	0,09	7	40	39
Midden	4	143	15	0,11	9	44	45
Midden	5	173	22	0,14	12	49	47
Midden	6	204	31	0,2	18	53	51
Hoog	7	186	27	0,17	14	51	48
Hoog	8	233	42	0,26	24	56	53
Hoog	9	250	49	0,3	29	59	55
Hoog	10	267	56	0,34	34	60	57
Hoog	11	285	62	0,39	39	62	58
Hoog	12	303	70	0,45	46	64	59
Hoog	13	319	79	0,52	55	65	61
Hoog	14	360	99	0,68	75	67	63

Tabel C Compact-10P

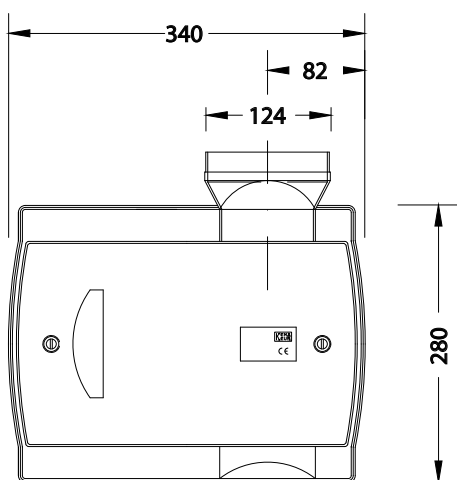
Stand	Curve A	Luchtopbrengst	Externe opvoerhoogte	Stroom	Opgenomen vermogen	Geluid aanzuig	Geluid behuizing
	Instelling	Qv	Pf	I	Pe	LwA	LwA
	[Nummer]	[m³/h]	[Pa]	[A]	[Watt]	[dB(A)]	[dB(A)]
Laag	1	87	9	0,07	5	34	35
Laag	2	123	19	0,1	8	42	40
Midden	3	97	11	0,08	6	36	37
Midden	4	131	21	0,11	8	44	44
Midden	5	153	28	0,13	11	47	45
Midden	6	164	30	0,14	12	48	46
Midden	7	173	33	0,15	12	49	47
Midden	8	207	52	0,22	20	55	51
Midden	9	216	56	0,24	22	56	52
Midden	10	234	67	0,28	27	58	54
Hoog	11	158	31	0,14	12	48	46
Hoog	12	216	56	0,24	22	56	52
Hoog	13	234	67	0,28	27	58	54
Hoog	14	255	80	0,35	34	60	56
Hoog	15	276	94	0,41	42	62	58
Hoog	16	293	105	0,47	49	64	59
Hoog	17	310	118	0,54	57	65	60
Hoog	18	335	137	0,65	71	67	62

## TECHNISCHE GEGEVENS

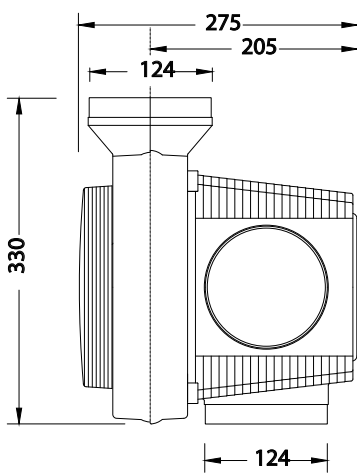
Bij de technische gegevens van de Compact-10 is uitgegaan van een ventilatiesysteem met een kanaaldiameter van  $\varnothing$  125 mm. De meetgegevens van het geluid worden conform de VLA (Vereniging Leveranciers van Luchttechnische Apparaten) weergegeven in het A-gewogen geluidsvermogen (LwA), niet te verwarren met het lagere LpA (geluidsdruk). Hieronder staan de technische gegevens voor de verschillende standen van de Compact-10 en een overzicht met de waarden die nodig zijn voor het ontwerp van een ventilatiesysteem. De ventilatieproducten van Orcon voldoen aan de Europese Ecodesign eisen.



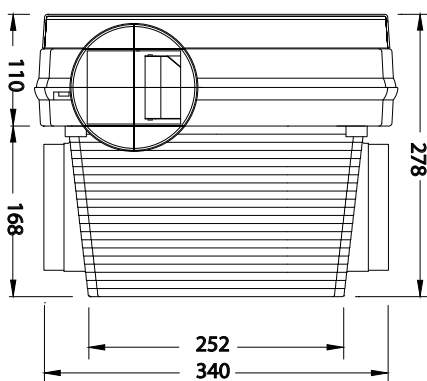
## MAATVOERING



Vooranzicht



Zijaanzicht



Bovenaanzicht

# Meer weten over een buitengewoon binnenklimaat?

Ons doel is om iedereen een zo comfortabel en gezond mogelijk binnenklimaat te bieden. Een omgeving waarin men zich prettig voelt en optimaal functioneert. Met deze visie steevast in ons achterhoofd zijn we uitgegroeid tot dé toonaangevende leverancier van ventilatiesystemen voor de woningbouw en utiliteit.



## Orcon Academy

Toonaangevend zijn in producten betekent ook vooroplopen op het gebied van kennis. Orcon volgt technologische ontwikkelingen en wet- en regelgeving op de voet en verwerkt deze in diverse trainingen. Bezoek onze website voor meer informatie of voor het aanmelden voor een training.



## Green Igloo

'Green Igloo' is hét groene label van Orcon en zusterbedrijf Thercon. 'Green Igloo' staat voor een efficiënt ventilatiesysteem en een duurzaam verwarmingssysteem in een goed geïsoleerde laag energie woning, school of kantoor. Meer over Green Igloo leest u op [www.greenigloo.nl](http://www.greenigloo.nl)

Het kantoor van Orcon en Thercon in Veenendaal is een perfect voorbeeld van een modern en energiezuinig kantoorgebouw, geheel geklimatiseerd volgens het Green Igloo label. Volg het energieverbruik van ons pand op de voet met de Energy Monitor op [www.greenigloo.nl/energiemonitor](http://www.greenigloo.nl/energiemonitor).



## Maatschappelijk verantwoord ondernemen

Een buitengewoon binnenklimaat betekent ook aandacht voor het buitenklimaat. We voelen ons dan ook verantwoordelijk voor mens en milieu. Zo passen we in de ontwikkeling van onze producten zoveel mogelijk recyclebare materialen toe en maken we in ons productieproces gebruik van mensen uit de sociale werkvoorziening.

