



# AirExchange®

**Handleiding**  
Luchtreinigingssysteem  
750-T Zwart



**Instruction Manual**  
Air Cleaning System  
750-T Black



**Bedienungsanleitung**  
Luftreinigungssystem  
750-T Schwarz



**Manuel d'instructions**  
Système de purification d'air  
750-T Noir



**Manuale di istruzioni**  
Sistema di pulizia dell'aria  
750-T Nero





# **Kwaliteit maakt het product**

**Jamie Blankert**  
Oprichter van AirExchange®





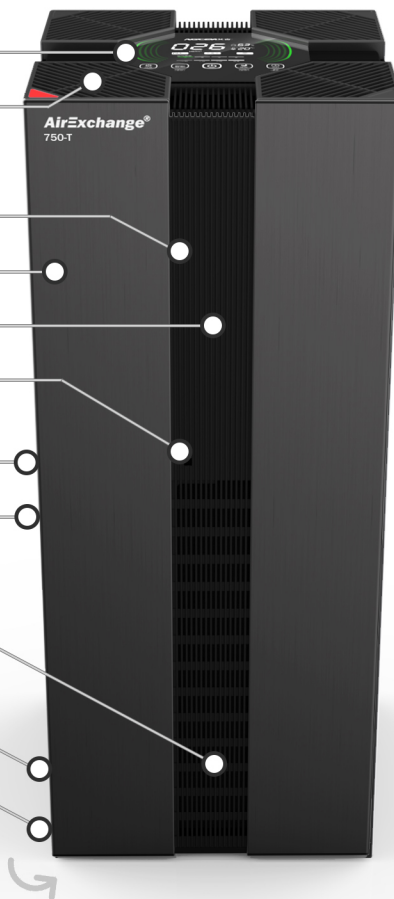
**Lees deze handleiding zorgvuldig door vóór u het apparaat in gebruik neemt.  
Bewaar deze handleiding goed.**

# I. Maak kennis met de 750-T

- Touch-Control, LCD bedieningspaneel
- **VORTEX** luchtuitlaat
- Omvalbeveiliging sensor
- Geanodiseerde, aluminium behuizing
- UV-C lichtbehandeling (intern)
- Afstandsbediening sensor
- Sensor behuizing met (fijn)stof sensor, TVOC sensor, Laser sensor, Luchtvochtigheid sensor en Temperatuur sensor
- Filterklep (achterzijde)
- Gecombineerde filterset (intern)
- Stekkeraansluiting
- Productlabel

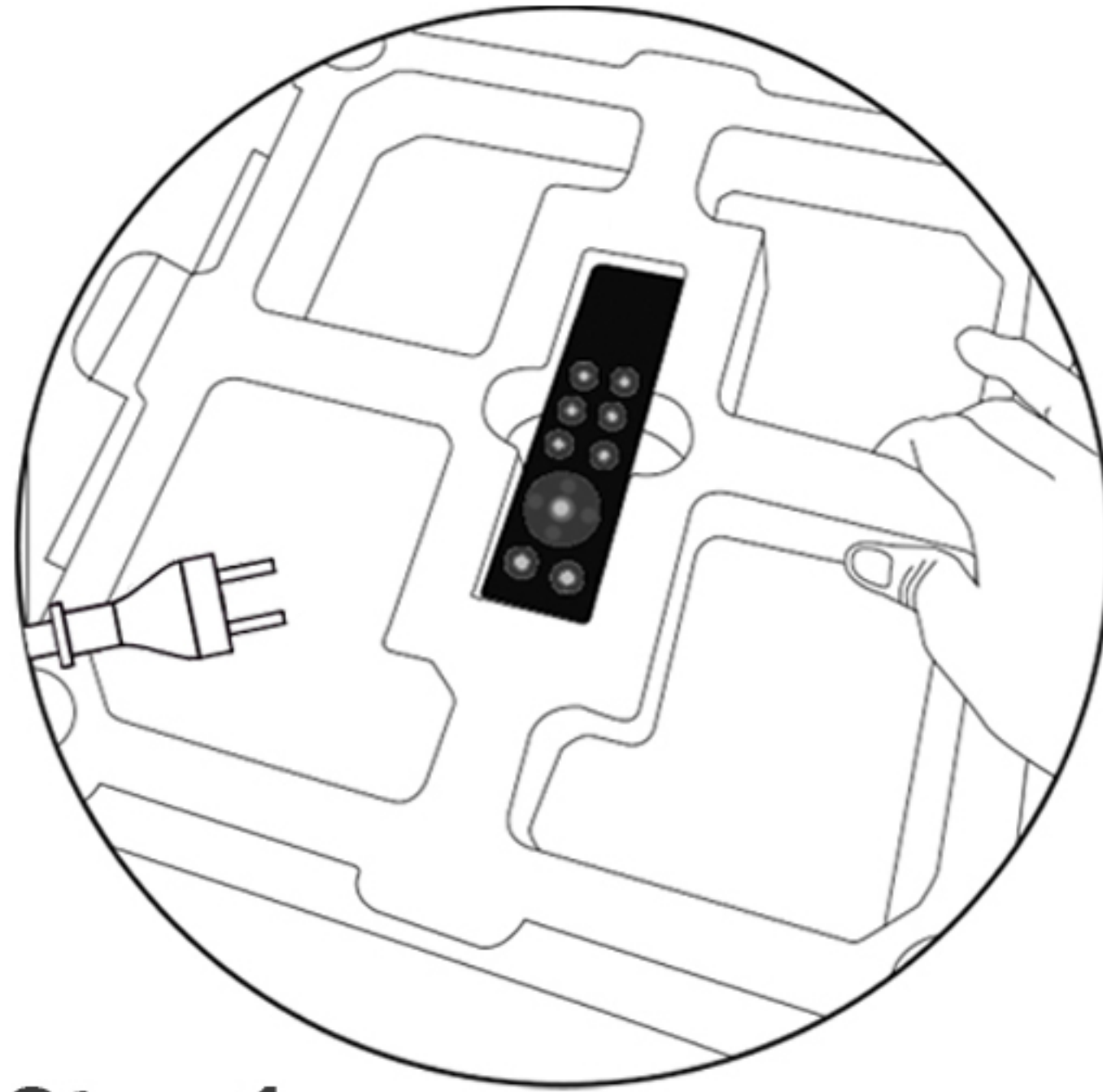
## II. Inbegrepen items

- |                                    |  |
|------------------------------------|--|
| <b>1x</b> AirExchange® 750-T Zwart | <b>1x</b> Filterset (vooraf geïnstalleerd) |
| <b>1x</b> Stekker (landspecifiek)  | <b>1x</b> Handleiding                      |
| <b>1x</b> Afstandsbediening        | <b>1x</b> Informatieve Deurpost Sticker    |
| <b>1x</b> CM2032 Knopcel Batterij  |  |



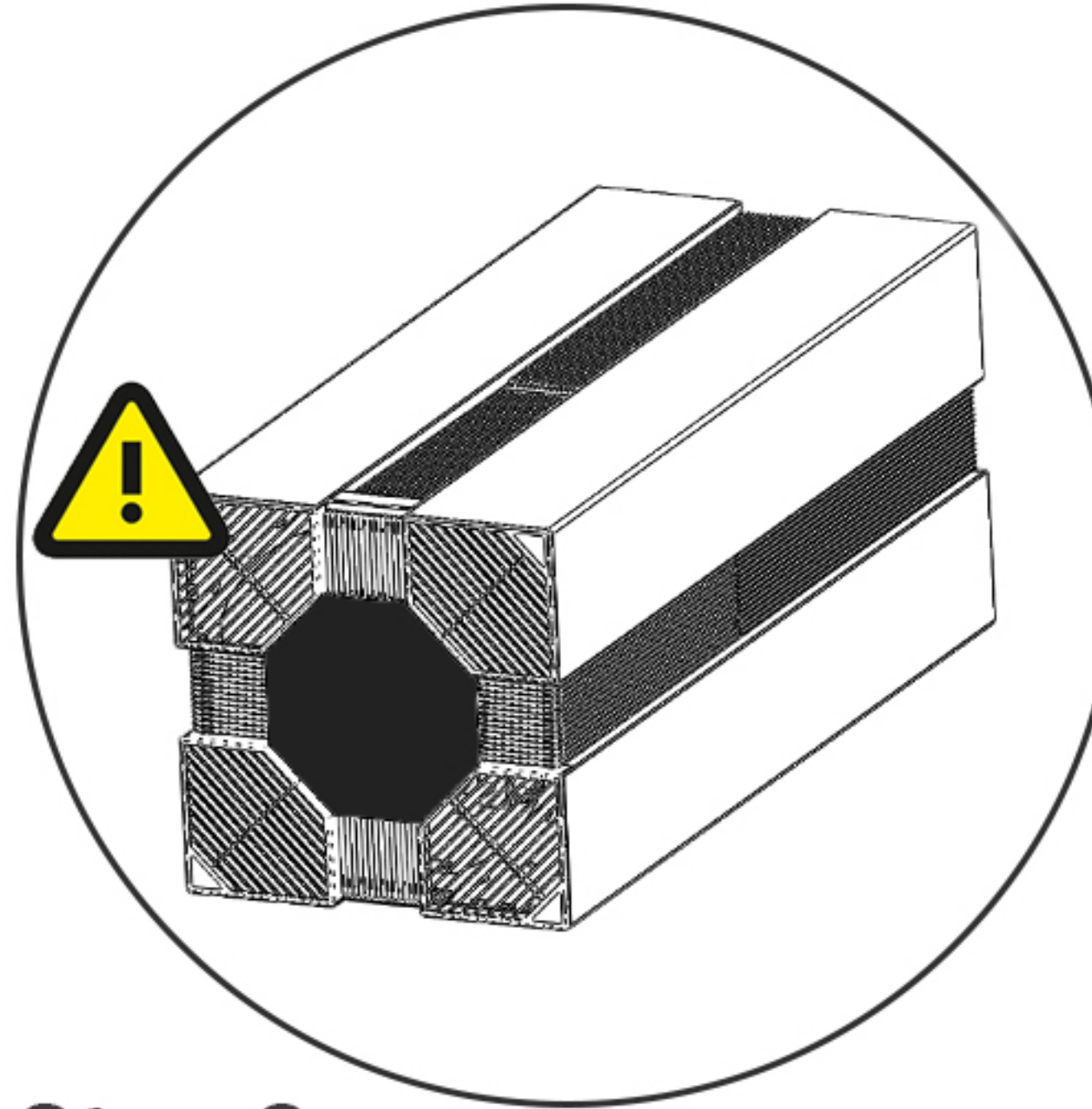


### III. Ingebruikname van de 750-T



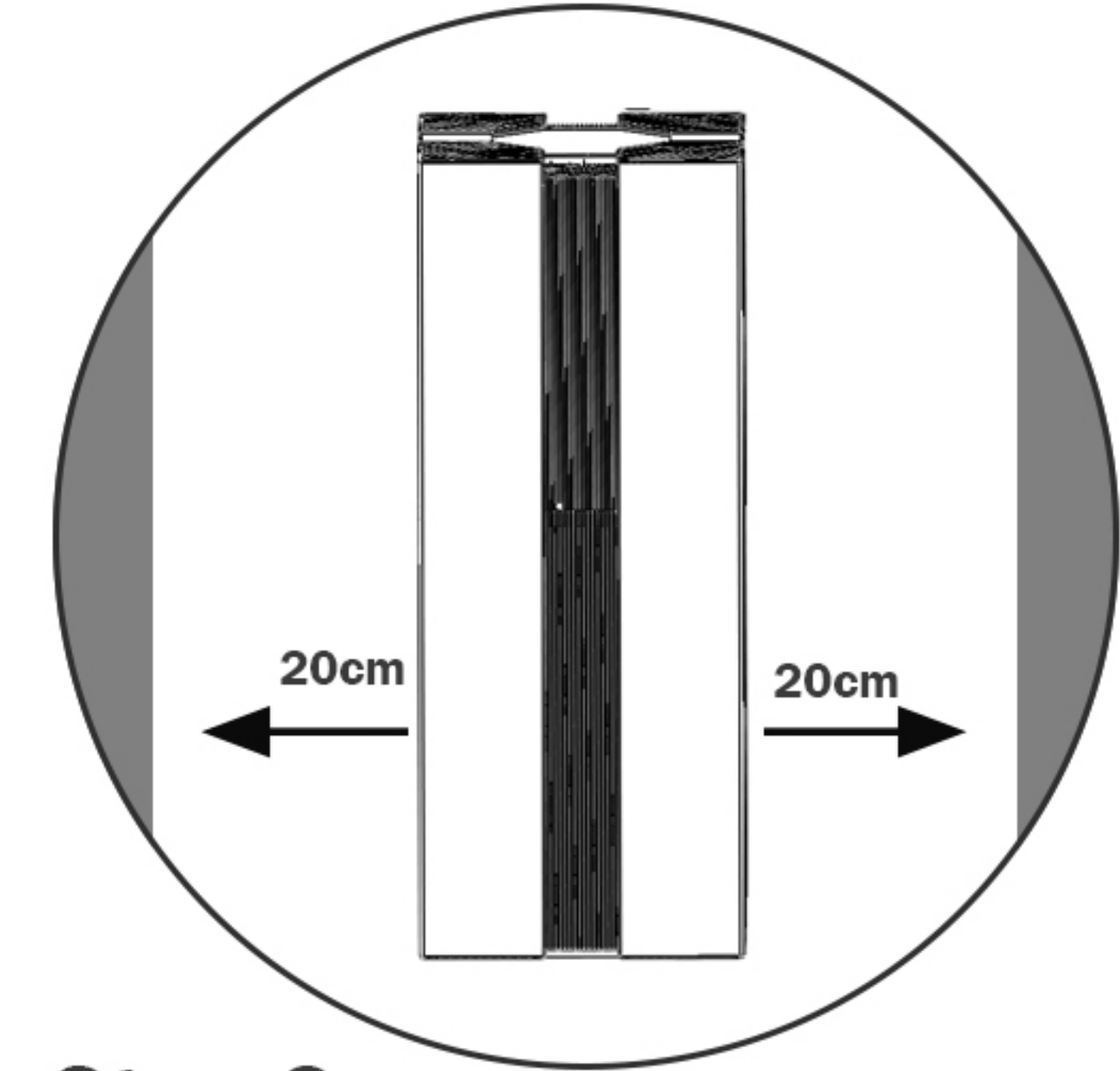
#### Stap 1

Haal het bovenste foamblok uit de doos en controleer of alle items zijn inbegrepen.



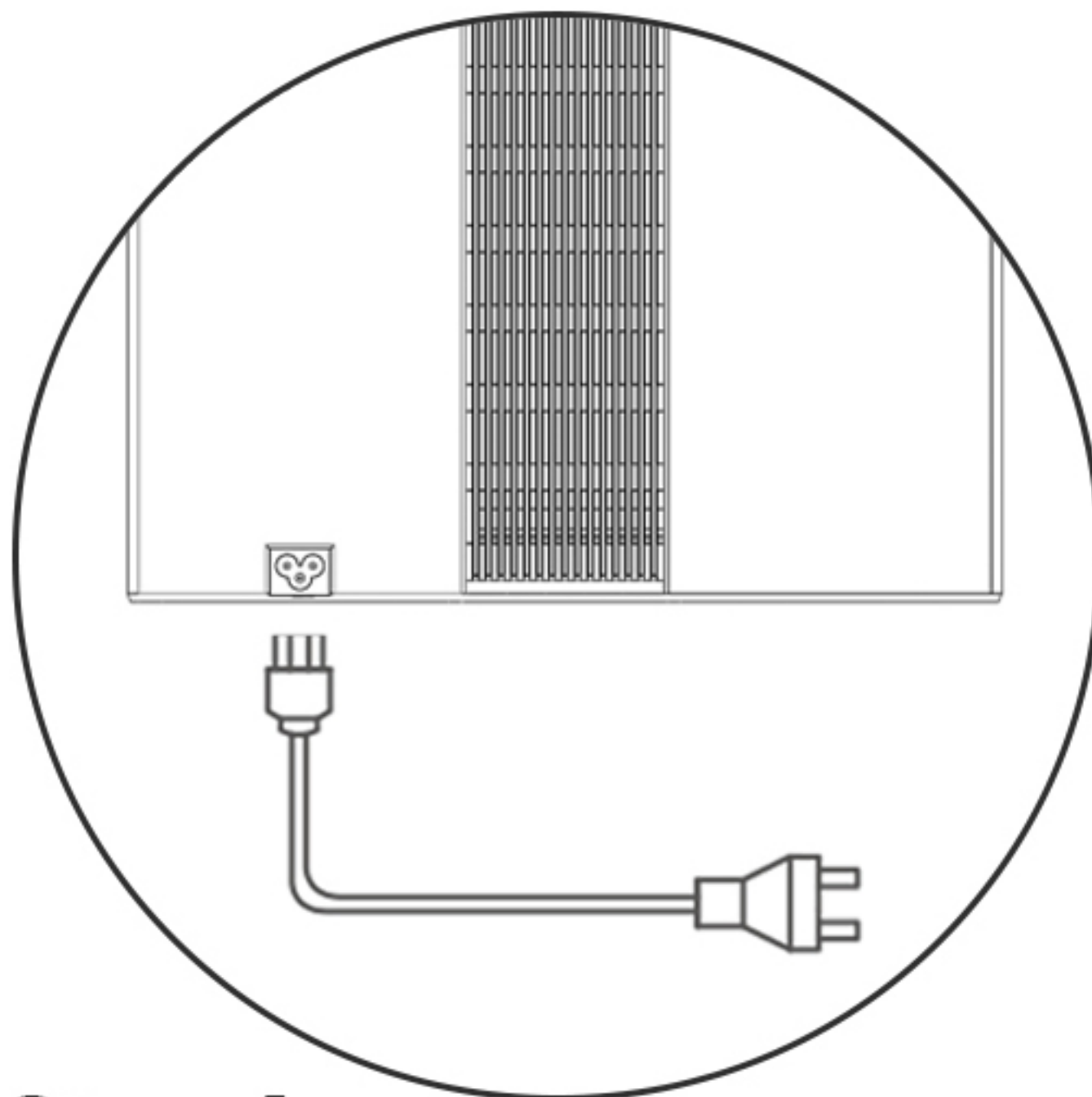
#### Stap 2

Haal de AirExchange® 750-T uit de verpakking. **LET OP!** Trek niet aan de luchtroosters.



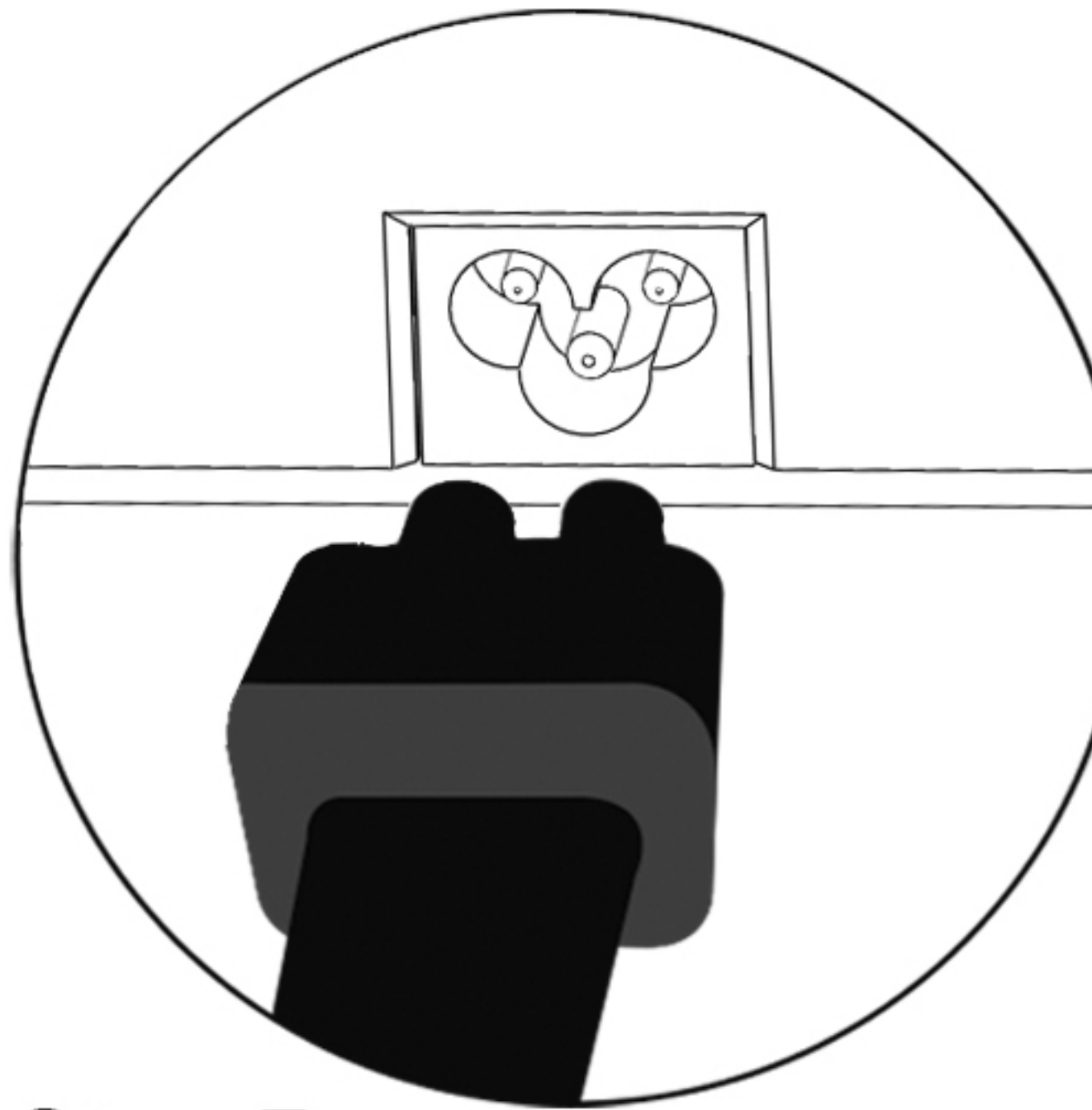
#### Stap 3

Plaats de AirExchange® 750-T minimaal 20cm van de muur.



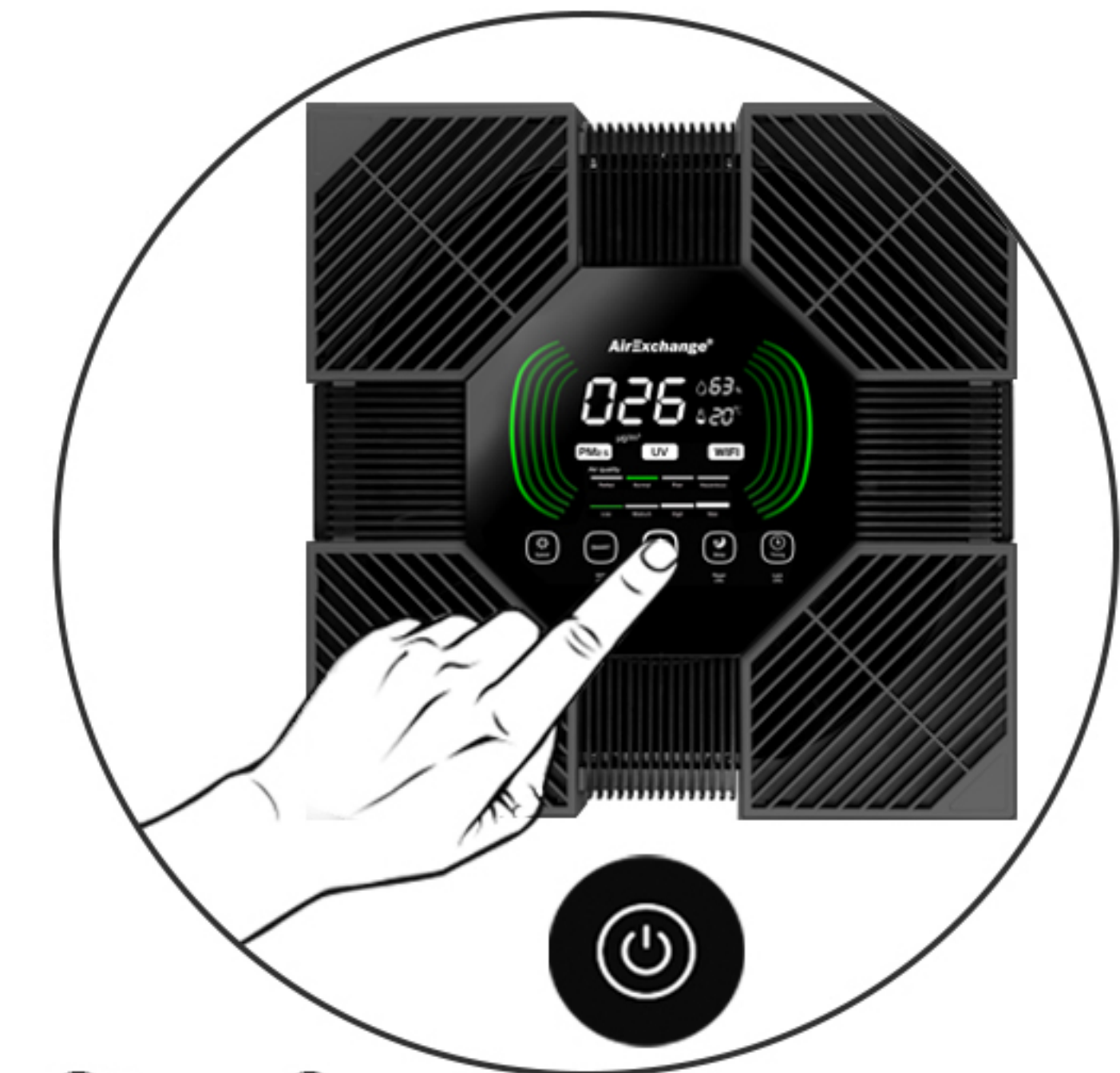
#### Stap 4

Controleer of de stroomkabel niet in de looproute ligt.



#### Stap 5

Plaats de stekeraansluiting van de stroomkabel in de AirExchange® 750-T.



#### Stap 6

Activeer het systeem door op de aan-knop te drukken.





## IV. Display



### Luchtqualiteitsindicator

Gedurende het gebruik berekent de 750-T automatisch de luchtkwaliteit. Deze luchtkwaliteit (PM - Particulate Matter 2.5) wordt uitgedrukt in  $\mu\text{g}/\text{m}^3$ .

### Lichtindicator

De lichtindicator geeft de luchtkwaliteit weer die kan worden onderverdeeld in vier stadia:

Perfect:  $0-25 \mu\text{g}/\text{m}^3$  (groen van kleur)

Normaal (Normal):  $25-50 \mu\text{g}/\text{m}^3$  (groen van kleur)

Slecht (Poor):  $50-75 \mu\text{g}/\text{m}^3$  (oranje van kleur)

Gevaarlijk (Hazardous):  $75 > \mu\text{g}/\text{m}^3$  (rood van kleur)

### Filter vervangingsindicator

De luchtreiniger is voorzien van een actieve filterbewaking. Wanneer het filter verzadigd is, zal het systeem dit aangeven door de lichtindicator te laten knipperen.

### WIFI indicator

Dit icoon brandt zodra de WIFI verbinding succesvol is vastgesteld. Volg **hoofdstuk VII** voor het succesvol tot stand brengen van de WIFI verbinding.

### UV-C lichtbehandeling indicator

Dit icoon brandt zodra de UV-C lichtbehandeling actief is.

### PM2.5 sensor

Dit icoon brandt zodra de deeltjes- lasersensor (PM2.5) actief is.





### **Automatische nachtsensor**

Wanneer het donker wordt, zal de nachtsensor (in SMART-mode) automatisch naar de slaapstand gaan en daarmee energiekosten besparen.

### **Luchtvochtigheidsindicator**

De luchtvochtigheidssensor meet meerdere keren per seconde de actuele luchtvochtigheid.

### **Temperatuurindicator**

De temperatuursensor meet meerdere keren per seconde de actuele temperatuur.

### **Slaapstand**

Met deze knop zet u het systeem in een energiezuinige slaapstand. Hiermee verbruikt het systeem slechts 38 Watt per uur.

### **Timerfunctie en Kinderslot**

Met de timerfunctie kunt u het systeem tot 8 uur lang inschakelen. Druk de timerknop 3 seconden in om het kinderslot te activeren.

### **SMART-mode**

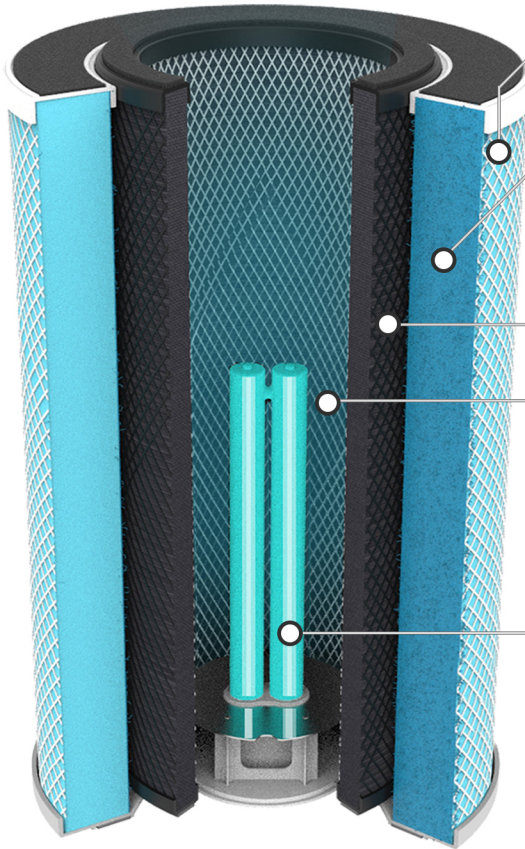
Met de SMART-mode meet het systeem automatisch de heersende luchtomstandigheden. Op basis van deze metingen wordt het reinigingsprogramma bepaald. Wij adviseren om de SMART-mode standaard te gebruiken.

### **Handmatige luchtsnelheidsbepaling**

Met deze knop kunt u handmatig de luchtsnelheid bepalen. Ideaal als u de ruimte extra wilt reinigen.



## V. De filtertechniek



### **Antibacterieel vezelgaas en sterilisatiestof**

De antibacteriële pre-filter bestaat uit vezelgaas en steralisatiestof en is de eerste beschermlaag tegen stof, haren, pollen en huidschilfers.

### **HEPA filter met medische H14 klasse**

De HEPA (High Efficiency Particulate Air) H14 antimicrobieel peptidefilter is ontwikkeld voor gebruik binnen de lucht- en ruimtevaart en zuivert schimmels, bacteriën, pollen, virussen, (fijn)stof en andere stoffen met een effectiviteit van 99,995%.

### **Carbon filter met geactiveerd koolstof**

De Carbon filter met actief koolstof verwijdert geuren, gassen, rook, oliën, vetten en dampen. Daarnaast reinigt de carbon filter ook vluchtige organische stoffen (TVOC), formaldehyde, benzeen, xylene en andere schadelijke stoffen.

### **TiO2 filter met natuurlijke ionisatie**

De zelfreinigende, fotokatalytische Titanium Dioxide (TiO<sub>2</sub>) gasfilter elimineert overgebleven micro organismen, zoals virussen, bacteriën en schimmels door deeltjes te ontladen.

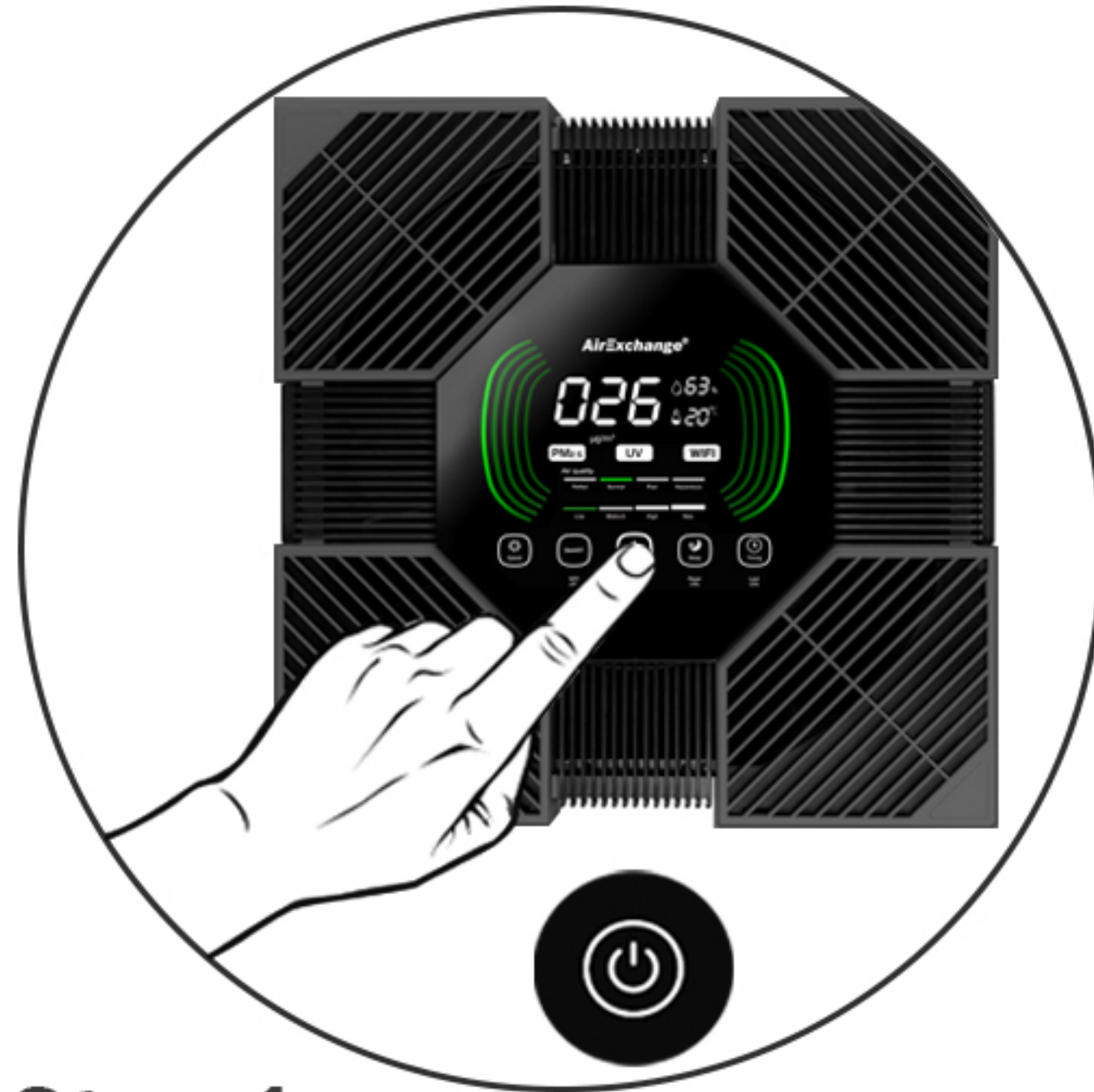
De AirExchange® systemen maken geen gebruik van ESP. (elektronische) ionisatie, waarbij giftig ozongas vrijkomt.

### **UV-C lichtbehandelingstechniek**

De UV-C lichtbehandeling is een ultraviolet, elektromagnetische, kortgolvlige straling van 253.7nm en beschadigt de fotolytische processen in de celkernen van micro-organismen waardoor deze definitief worden afgebroken.

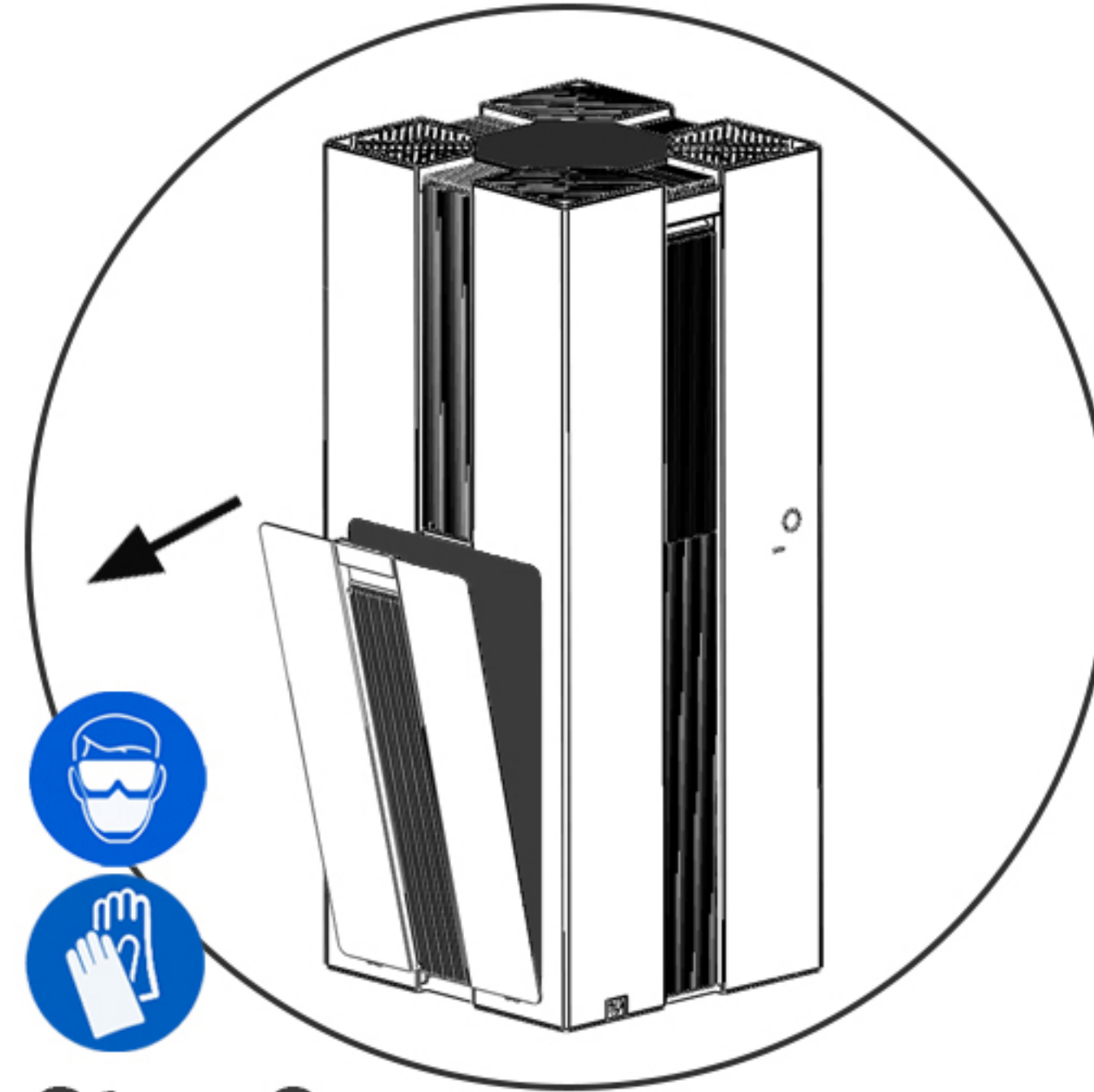


## VI. Vervangen van de filterset



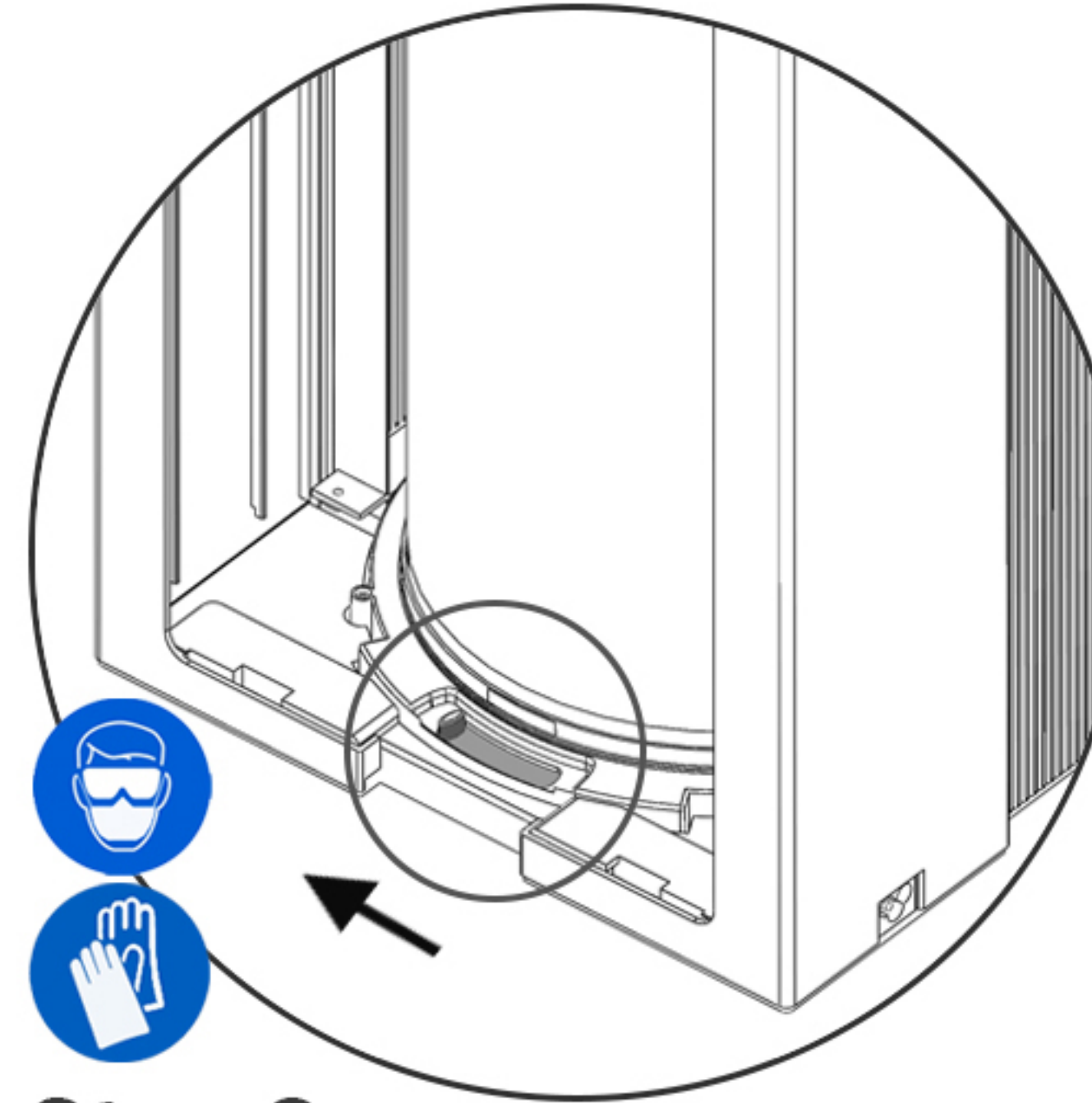
### Stap 1

Druk op de uit-knop en haal de stekker uit het systeem.



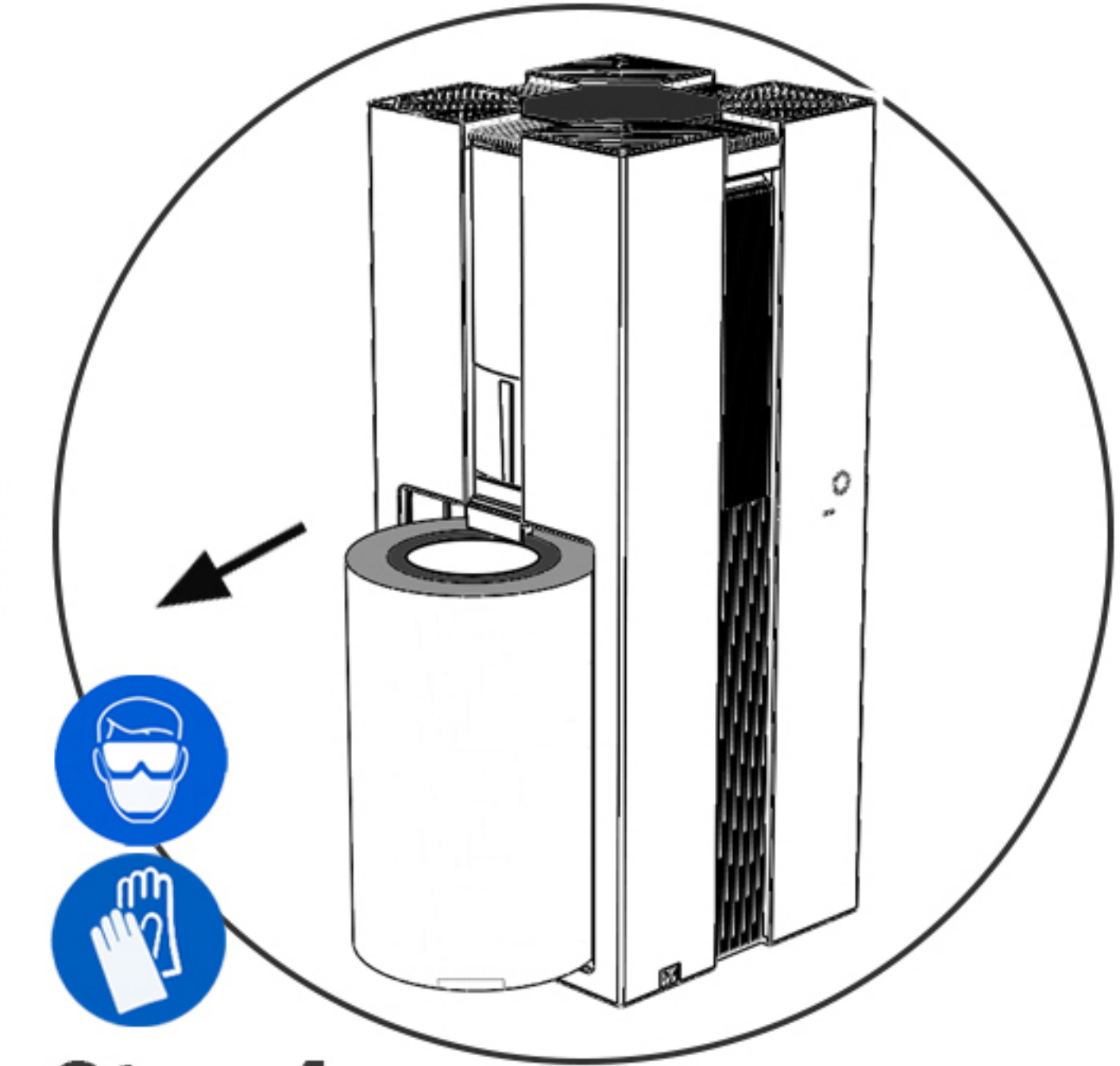
### Stap 2

Open de filterklep vanaf de achterzijde. Gebruik zorgvuldige beschermingsmiddelen t/m stap 7.



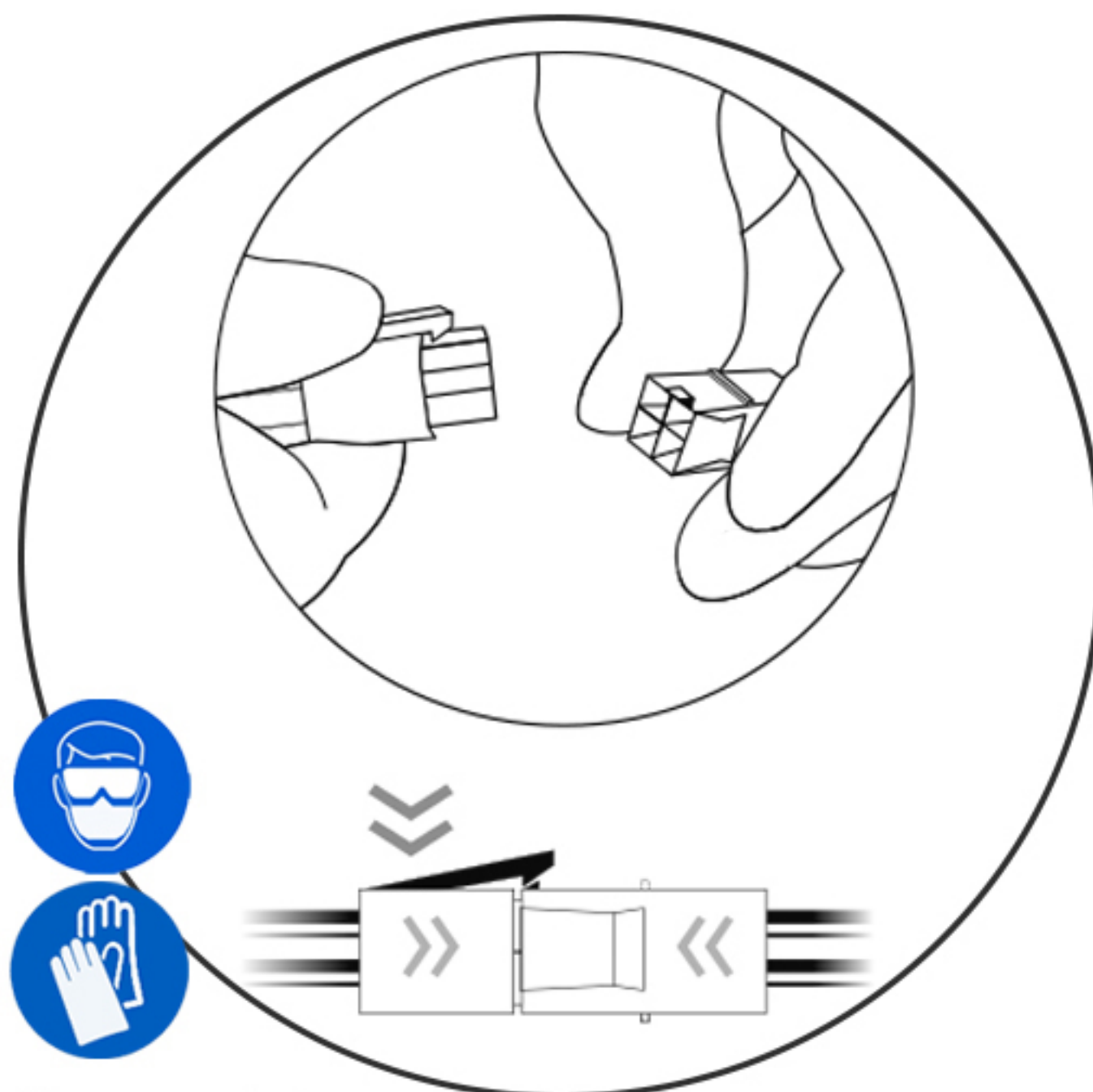
### Stap 3

Draai de schuif met de klok mee. De filterset zal nu zakken.



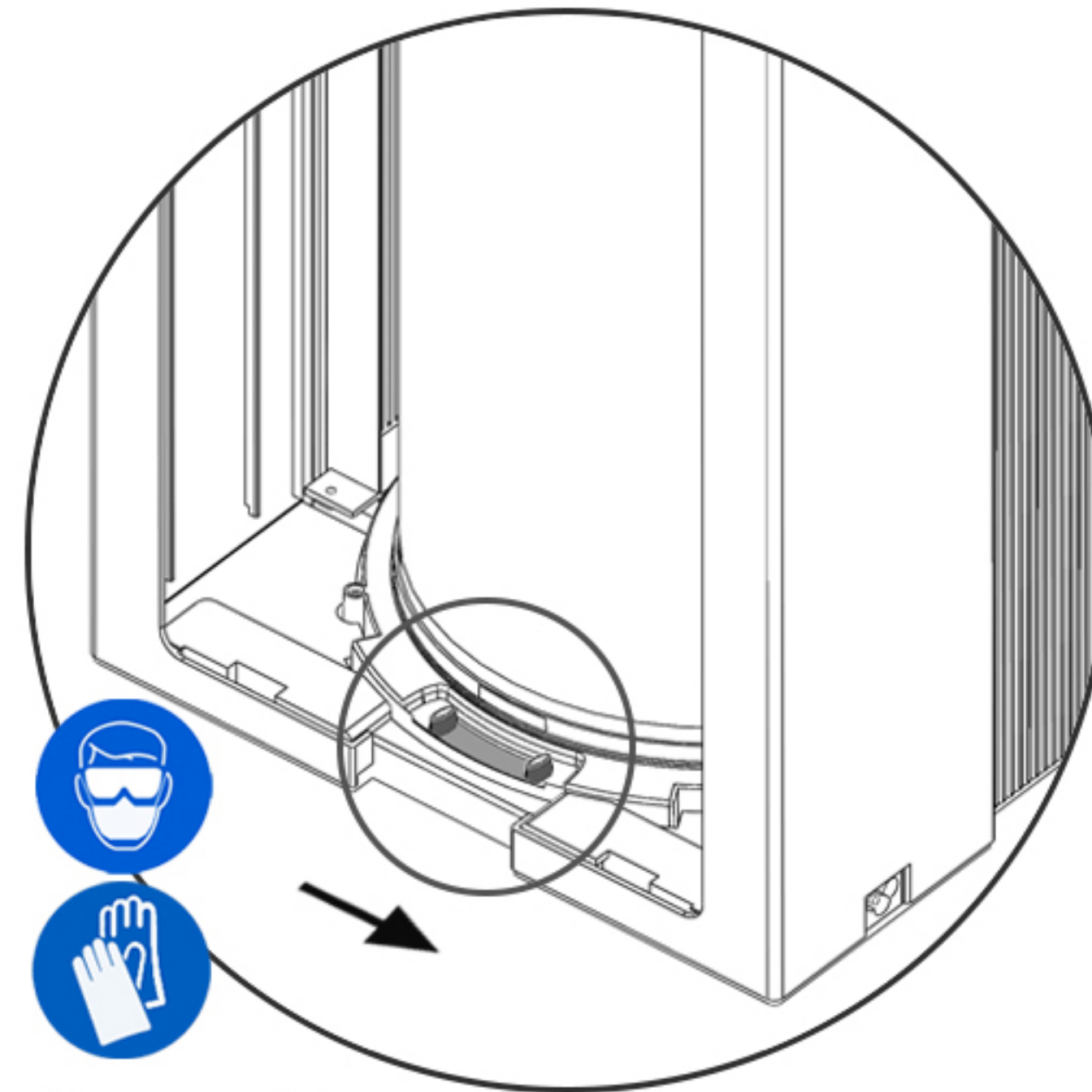
### Stap 4

Haal de filterset voorzichtig uit de behuizing.



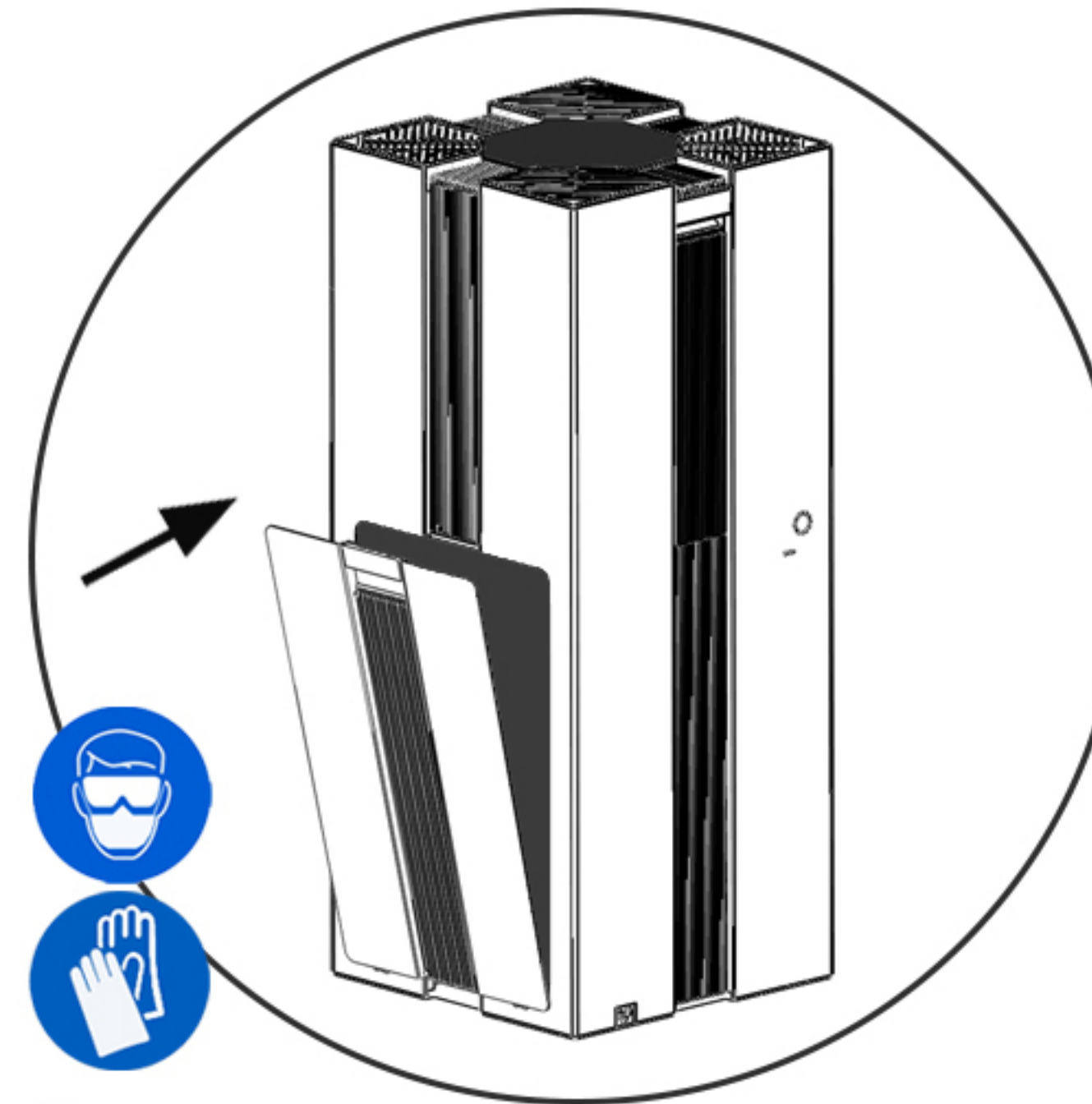
### Stap 5

Haal de koppeling los en plaats de nieuwe filterset. Klik de koppeling vervolgens weer vast.



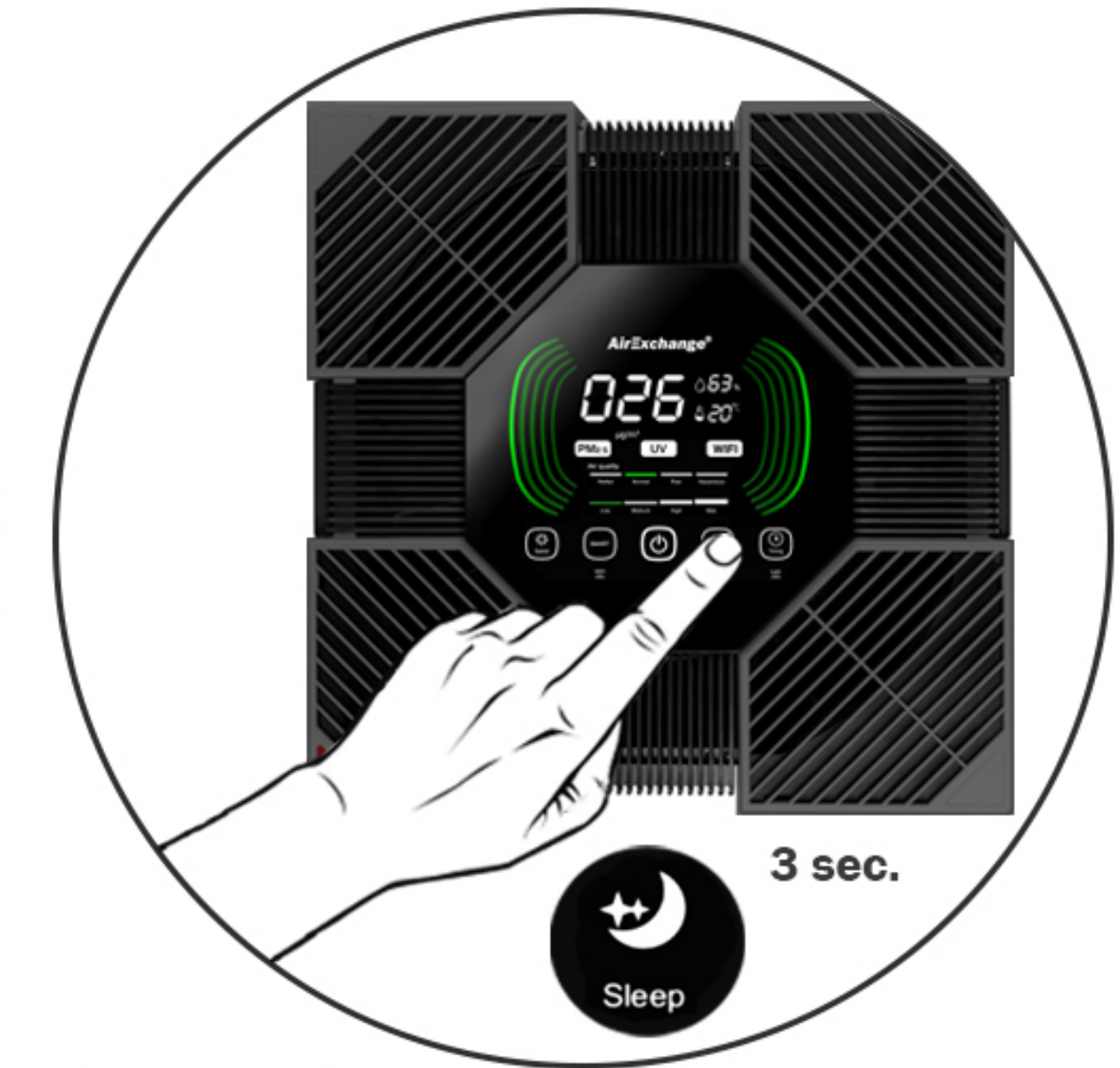
### Stap 6

Controleer of de filterset volledig gecentreerd is en draai de schuif tegen de klok in. De filterset zal nu omhoog gaan en klemmen.



### Stap 7

Sluit de filterklep en controleer of deze volledig is gesloten. **Als de filter niet correct geplaatst is zal het systeem niet aan gaan.**



### Stap 8

Activeer de AirExchange® 750-T en druk de slaapstand-knop 3 seconde in om de filter te resetten.

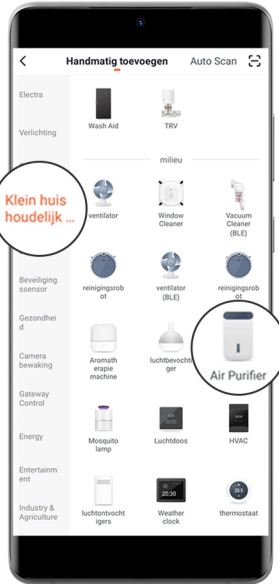


## VII. WIFI applicatie



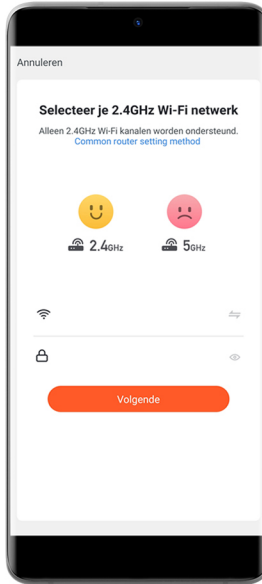
### Step 1

Download de **TUYA Smart App** via Google Play of de App Store. Maak een nieuw account aan en log in.



### Step 2

Voeg een nieuw toestel toe onder 'Klein huishoudelijke apparatuur'. Kies vervolgens voor 'Air Purifier'.



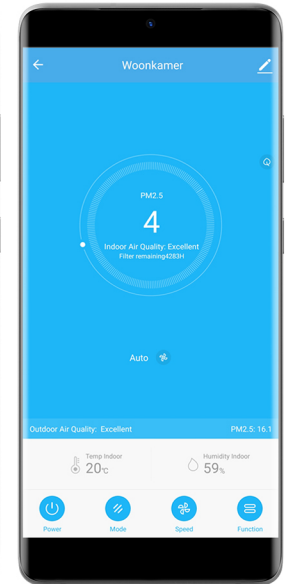
### Step 3

Selecteer uw netwerk en vul de netwerkgegevens in. De applicatie zoekt nu naar uw WIFI netwerk.



### Step 4

Druk 3 seconden op de 'SMART' knop en bevestig het knipperen van het **WIFI** icoontje op het display van het AirExchange® apparaat. De applicatie zal nu de connectie vaststellen.

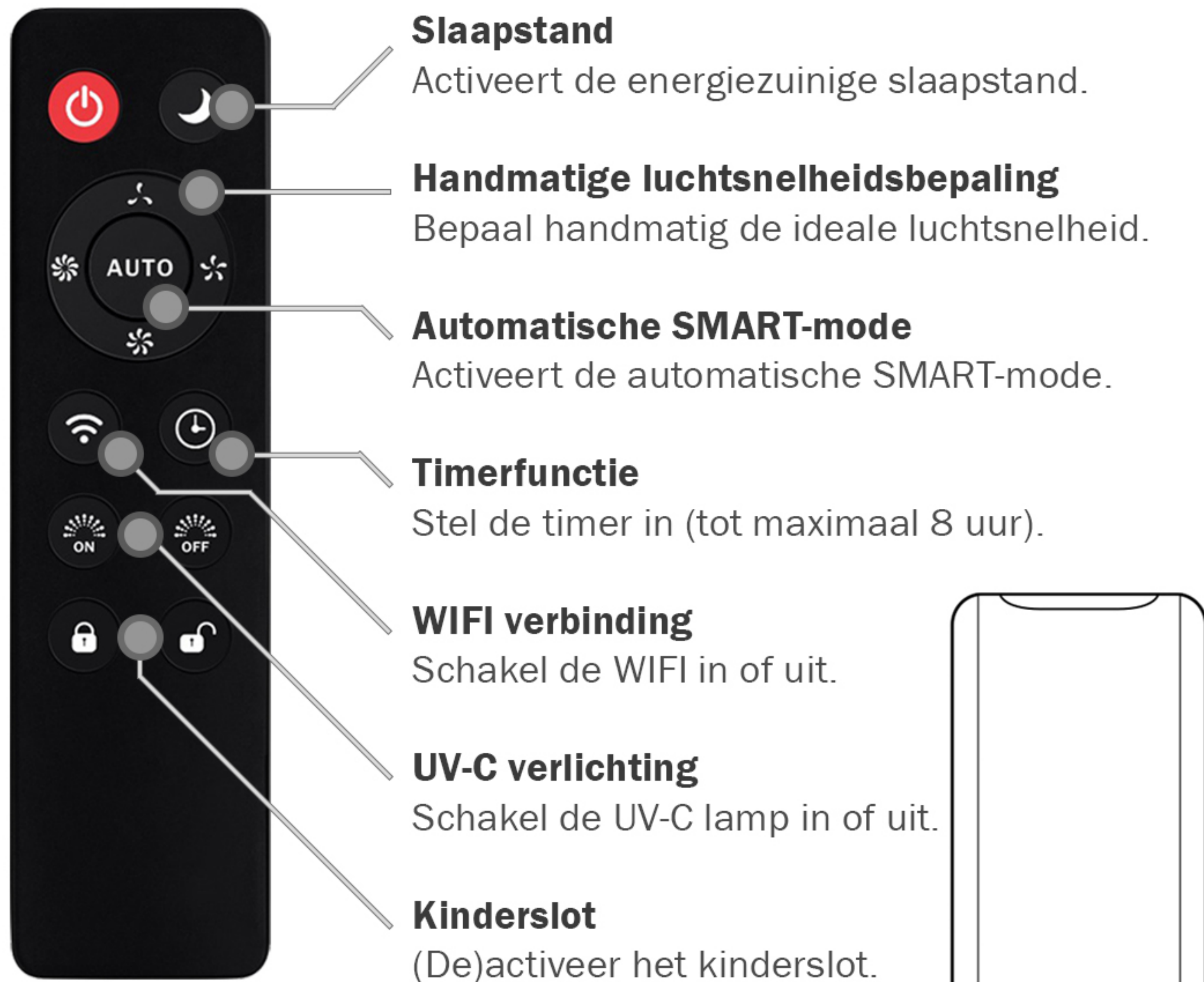


### Step 5

Wanneer het apparaat succesvol is toegevoegd, kunt u het apparaat hernoemen. U kunt nu gebruikmaken van alle functies en het apparaat op afstand bedienen en uitlezen.



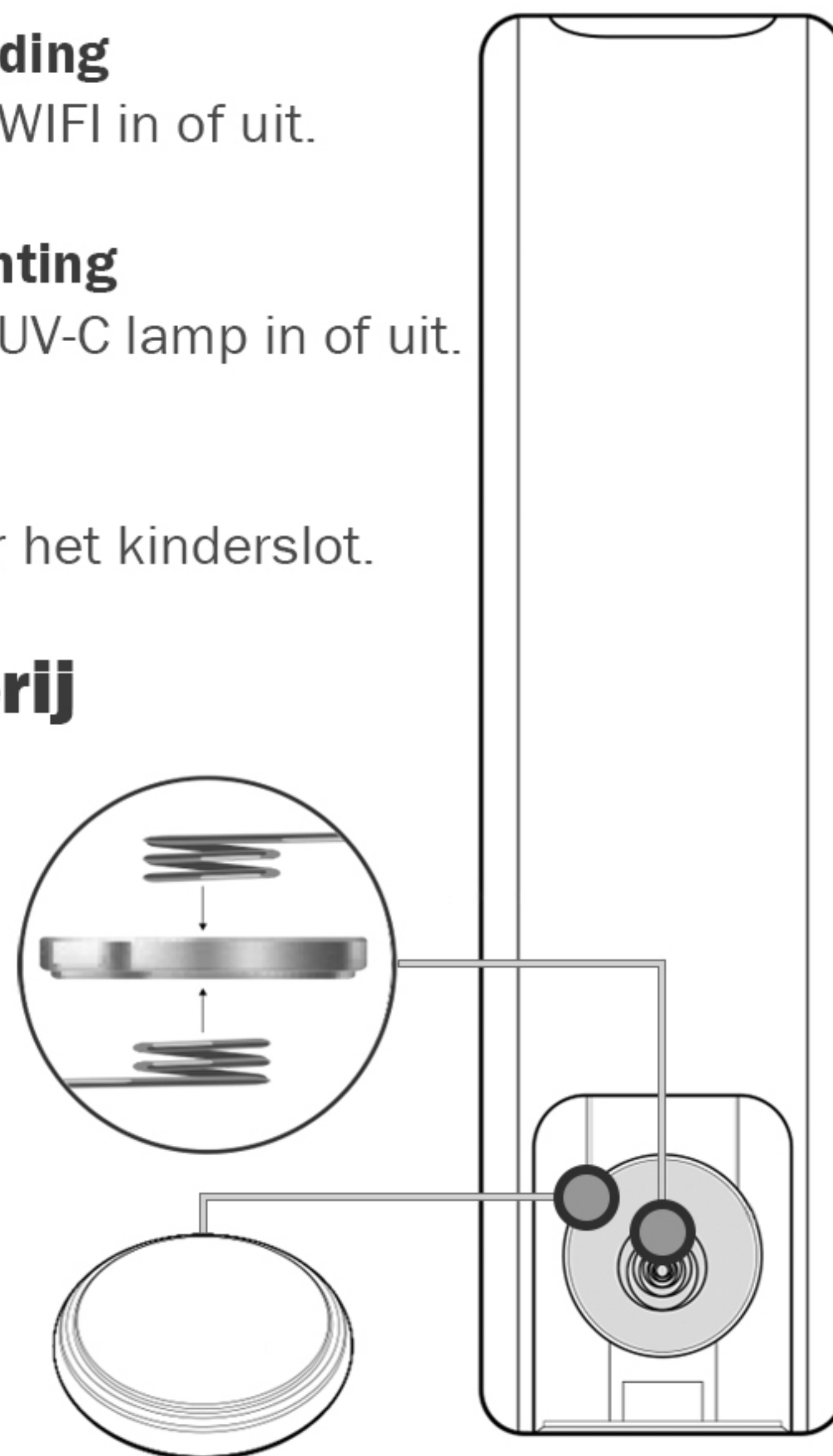
## VIII. Afstandsbediening



### Vervangen van de batterij

Vervang eenvoudig de batterij door de klep van de afstandsbediening vanaf de onderzijde te openen.

Haal de oude batterij uit de behuizing en plaats een nieuwe **CM2032** Knoopcel Batterij. Sluit de klep en controleer of de afstandsbediening naar behoren werkt.



## IX. Technische specificaties

### Energieverbruik

- Voltage: **220-240V/AC**
- Frequentie: **50/60Hz**
- Vermogen (Max): **95W**
- Vermogen (Stand-by): **2W**
- Vermogen (Slaapstand): **36W**
- Vermogen (SMART-mode): **55W**

### Producteigenschappen

- Afmetingen: **806(h)\*330(l)\*330(b)mm**
- Gewicht: **17kg**
- Geluid (Max): **<70 dB(A)**
- Geluid (Stand-by): **0 dB(A)**
- Geluid (Slaapstand): **<18 dB(A)**
- Geluid (SMART-mode): **<22 dB(A)**
- Frequentiebanden: **2,4-2,4835 GHz**
- Max. Zendvermogen: **2,5 mW/4 dBm**

### Filtereigenschappen

- Maximaal reinigingsbereik: **120m<sup>2</sup>**
- CADR (Clean Air Delivery Rate) voor deeltjes: **750m<sup>3</sup>/h**
- CADR (Clean Air Delivery Rate) voor formaldehyde: **225m<sup>3</sup>/h**
- Fijnstof CCM klasse: **P4-niveau**
- Fijnstof Energie-efficiëntie klasse: **11.0 (hoge efficiëntie)**
- Formaldehyde Energie-efficiëntie klasse: **3.5 (hoge efficiëntie)**
- Sterilisatiepercentage: **>99.995% (\*getest op diverse virussen, bacteriën, schimmels en pollen)**
- Filtertype: **Antibacteriële pre-filter, HEPA H14 filter, Carbon filter, fotokatalytische Titanium Dioxide (TiO<sub>2</sub>) filter, (253,7nm) UV-C lamp**
- Sensortype: **Fijnstof Lasersensor, Luchtvochtigheidsensor, Temperatuursensor, TVOC Geursensor**



## X. Onderhoud

U wordt geadviseerd om het systeem uit te schakelen alvorens het schoonmaken. Na het uitschakelen kunt u de AirExchange® eenvoudig schoonmaken door deze af te nemen met een droge microvezeldoek. Dit is een antistatisch doekje dat geen pluizen achterlaat op de behuizing of op het beeldscherm. Bovendien zijn deze doekjes zacht genoeg om geen krasjes op het oppervlakte te maken.

**Let op:** gebruik voor het schoonmaken geen keukenpapier, oude shirts of handdoeken, want die laten pluïsjes achter en kunnen krassen veroorzaken.

Voor hardnekkige vlekken adviseren wij de microvezeldoek vochtig te maken en voorzichtig de vlek weg te wrijven. Wanneer de vlek nog steeds aanwezig is, kunt u een minimale hoeveelheid afwasmiddel gebruiken. Droog daarna het systeem af met een droge microvezeldoek om vlekken van opdrogend water te voorkomen. Controleer goed of het systeem volledig droog is voordat u deze activeert.



### LET OP! BELANGRIJK!



Bij het vervangen van de oude filterset kunnen mogelijk schadelijke deeltjes vrijkomen. Draag daarom zorgvuldige beschermingsmiddelen, zoals een mondmasker, veiligheidsbril en handschoenen.



Voer vervolgens de oude filterset af in een plastic zak en knoop deze zorgvuldig dicht.

## XI. Garantie

AirExchange® biedt standaard twee jaar fabrieksgarantie op technische onderdelen, ingaande vanaf de datum die vermeld staat op het aankoopbewijs.

Wanneer het product technische mankementen vertoont buiten de garantieperiode, neem dan contact op met AirExchange® via [info@airexchange.nl](mailto:info@airexchange.nl). Opvolgend zullen de mogelijkheden en eventuele reparatiekosten met u worden overlegd.

### Garantieverlenging

Optioneel kan de fabrieksgarantie tegen een meerprijs worden verlengd naar 5 jaar. Bezoek hiervoor de AirExchange® website via [www.airexchange.nl](http://www.airexchange.nl). De garantieverlenging kan binnen 14 dagen na aankoop worden verlengd.

### Buiten garantie

Gebreken die optreden buiten de garantieperiode en de vervanging van componenten die aan slijtage onderhevig zijn, vallen buiten de garantie.

De garantie dekt geen schade die is ontstaan door een externe invloed, oneigenlijk of onjuist gebruik en vervalt tevens wanneer het product is gerepareerd door een partij die daartoe niet bevoegd is.

De vervanging van de filterset, batterij en de UV-C lamp valt buiten de garantie. Deze kunnen optioneel worden aangeschaft via [www.airexchange.nl](http://www.airexchange.nl).

Voorts wordt geen garantie verleend op producten waarvan labels en/of serienummers zijn gescheurd, verwijderd of gewijzigd.

De garantie is niet overdraagbaar.



## XII. Waarschuwingen

### Verplaatsen

- Als u het apparaat wenst te verplaatsen, zet deze dan uit en haal de stekker vervolgens uit het stopcontact.

### Werking

- Het apparaat dient meer dan 20cm rondom verwijderd zijn van obstakels zoals muren en/of wanden voor een goede aanzuiging.
- Het netsnoer kan breken als deze overmatig wordt gebogen.
- Stop de luchtreiniger onmiddellijk bij onregelmatigheden, zoals abnormale geluiden, vreemde geuren, hoge temperaturen en onregelmatige rotatiesnelheden van de ventilator.
- Ga niet op de luchtreiniger zitten of staan.
- Zorg voor voldoende ventilatie wanneer u het apparaat gebruikt in combinatie met een verbrandingstoestel. Dit om koolmonoxidevergiftiging te voorkomen.

## XIII. Goedkeuringen

De AirExchange® luchtreinigingssystemen worden geproduceerd conform de daartoe geëigende regelgeving op het gebied van luchtreiniging. Daarnaast worden de AirExchange® luchtreinigingssystemen onderworpen aan strenge testen door geaccrediteerde keuringsinstanties. Hiermee garanderen wij een optimaal functionerend apparaat, dat voldoet aan zo hoog mogelijke veiligheidsnormen.

De AirExchange® luchtreinigingssystemen dragen de volgende keurmerken:



## XIV. Afvoer/Verwijdering

De Europese richtlijn 2012/19/EG betreffende afgedankte elektronische apparatuur (WEEE) vereist dat huishoudelijke, elektrische apparaten niet mogen worden weggegooid bij de normale, ongesorteerde gemeentelijke afvalstroom. Gebruikers worden verzocht om het apparaat bij het lokale innamepunt voor recycling af te geven.

De kartonnen verpakking van dit product bestaat uit milieuvriendelijk materiaal. De polystyreen verpakking kan samen met het karton worden afgevoerd bij de lokale recyclepunten.



## XV. Contact

Wij zijn trots dat u voor ons product hebt gekozen! Heeft u hier vragen over of wil u in contact met ons komen? Dan staat ons team graag voor u klaar! Wij zijn zowel telefonisch als per email bereikbaar.

**AirExchange®**

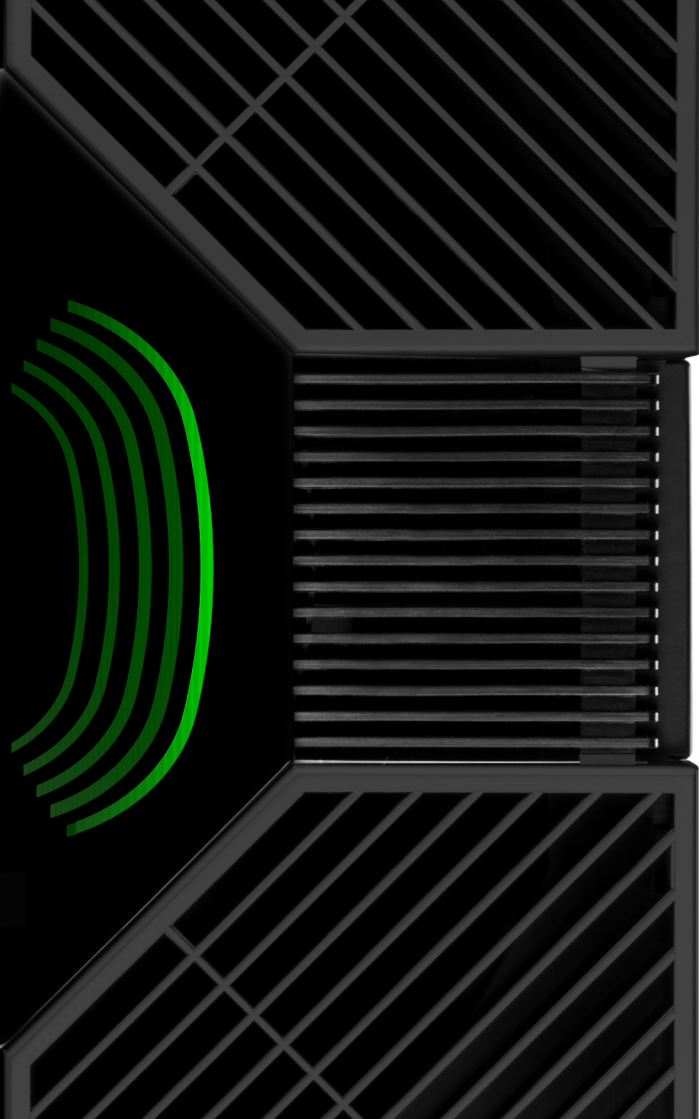
AirExchange (is powered by AirExtender B.V.)  
Schielands Hoge Zeedijk 19a  
2802RB, Gouda  
Nederland

Telefoonnummer: **+31(0)182-235055**

E-mail: **info@airexchange.nl**

Website: **www.airexchange.nl**





## **Quality makes the product**

**Jamie Blankert**  
Founder of AirExchange®



**Read this manual carefully before using the device.  
Keep this manual in a safe place.**



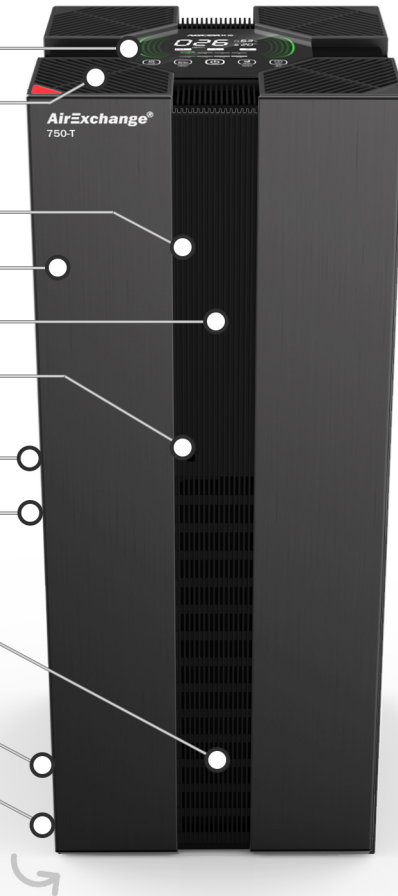


# I. Meet the 750-T

- Touch-Control, LCD control panel
- **VORTEX** air outlet
- Tip-over protection sensor
- Anodized aluminum housing
- UV-C light treatment (internal)
- Remote control sensor
- Sensor housing with (fine) Dust sensor, TVOC sensor, Laser sensor, Humidity sensor and Temperature sensor
- Filter access (backside)
- Combined filter set (internal)
- Powerplug socket
- Product label

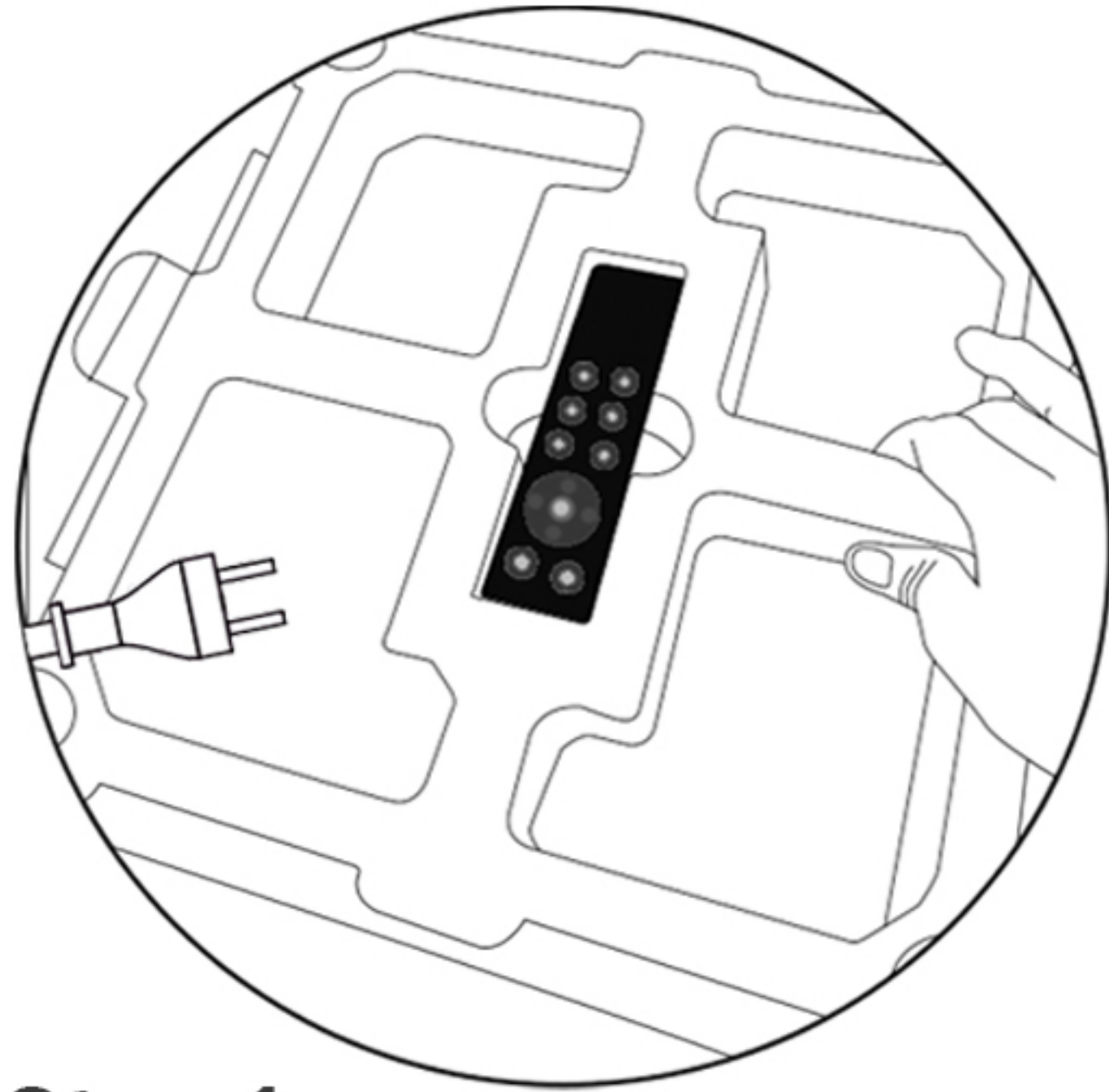
# II. Included items

- |                                  |                               |
|----------------------------------|-------------------------------|
| 1x AirExchange® 750-T Black      | 1x Filter set (pre-installed) |
| 1x Power plug (country-specific) | 1x Instruction manual         |
| 1x Remote control                | 1x Informational Door Sticker |
| 1x CM2032 Button Cell Battery    |                               |



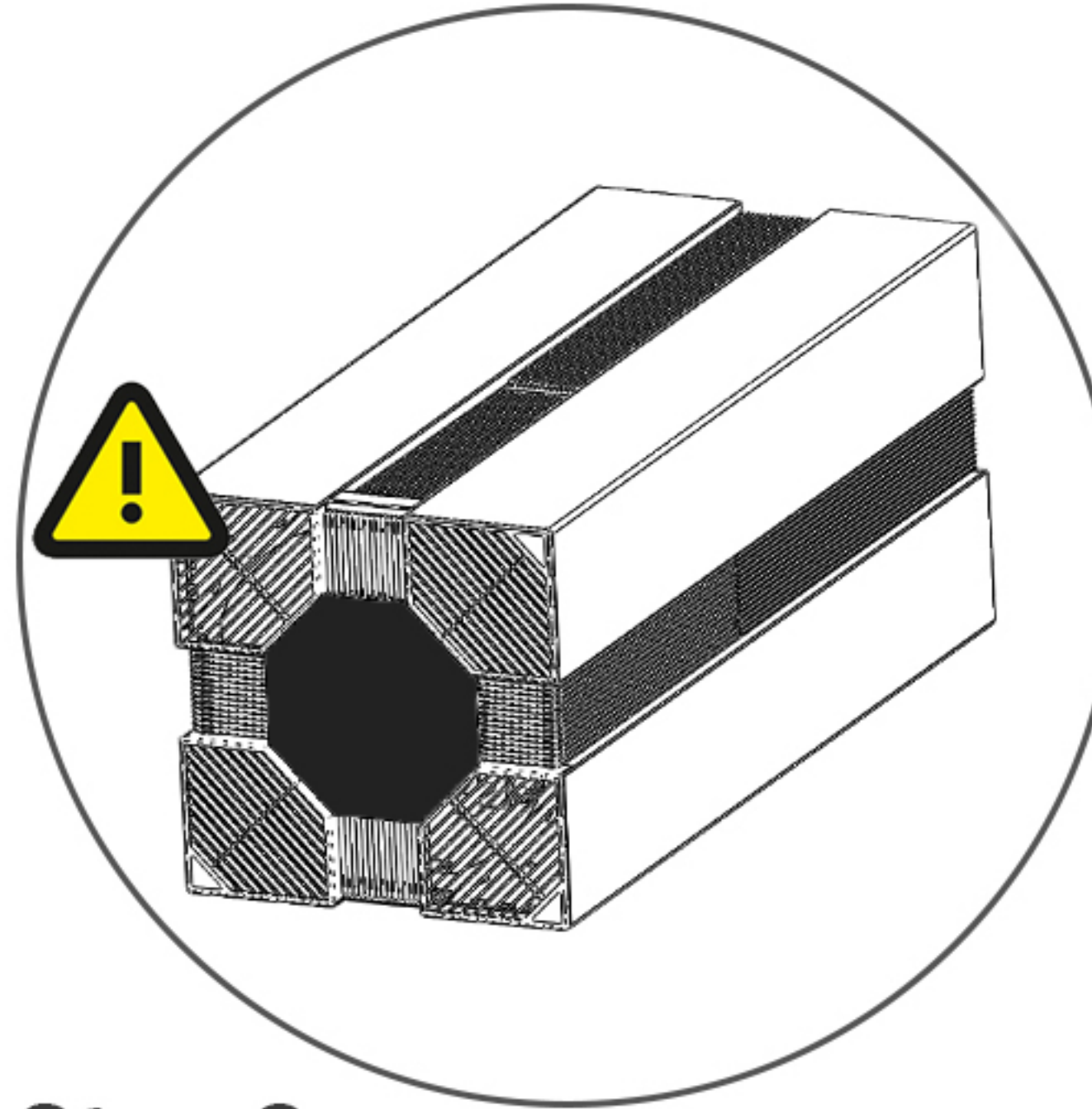


### III. Using the 750-T



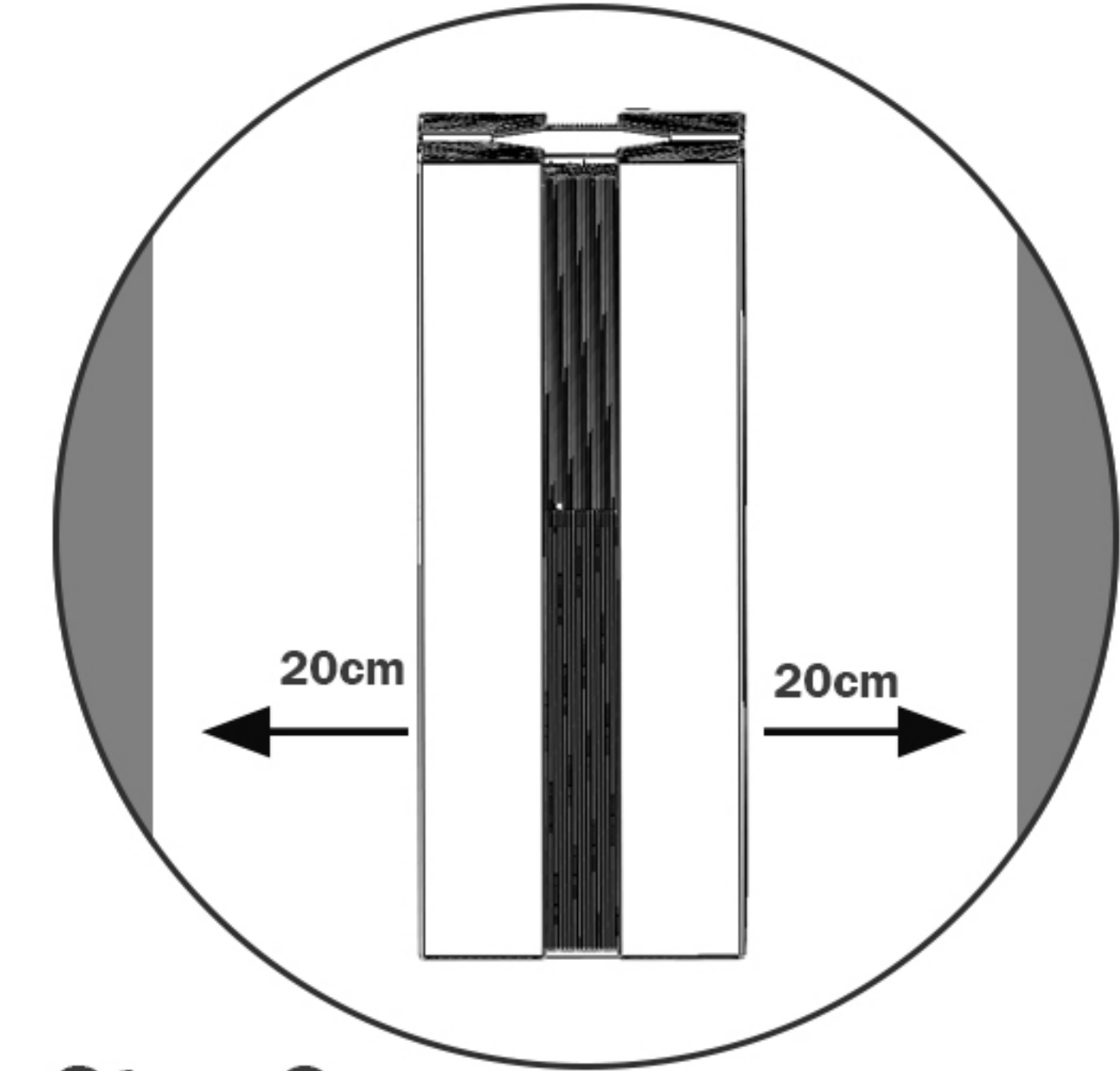
#### Step 1

Remove the top foam block from the box and check if all items are included.



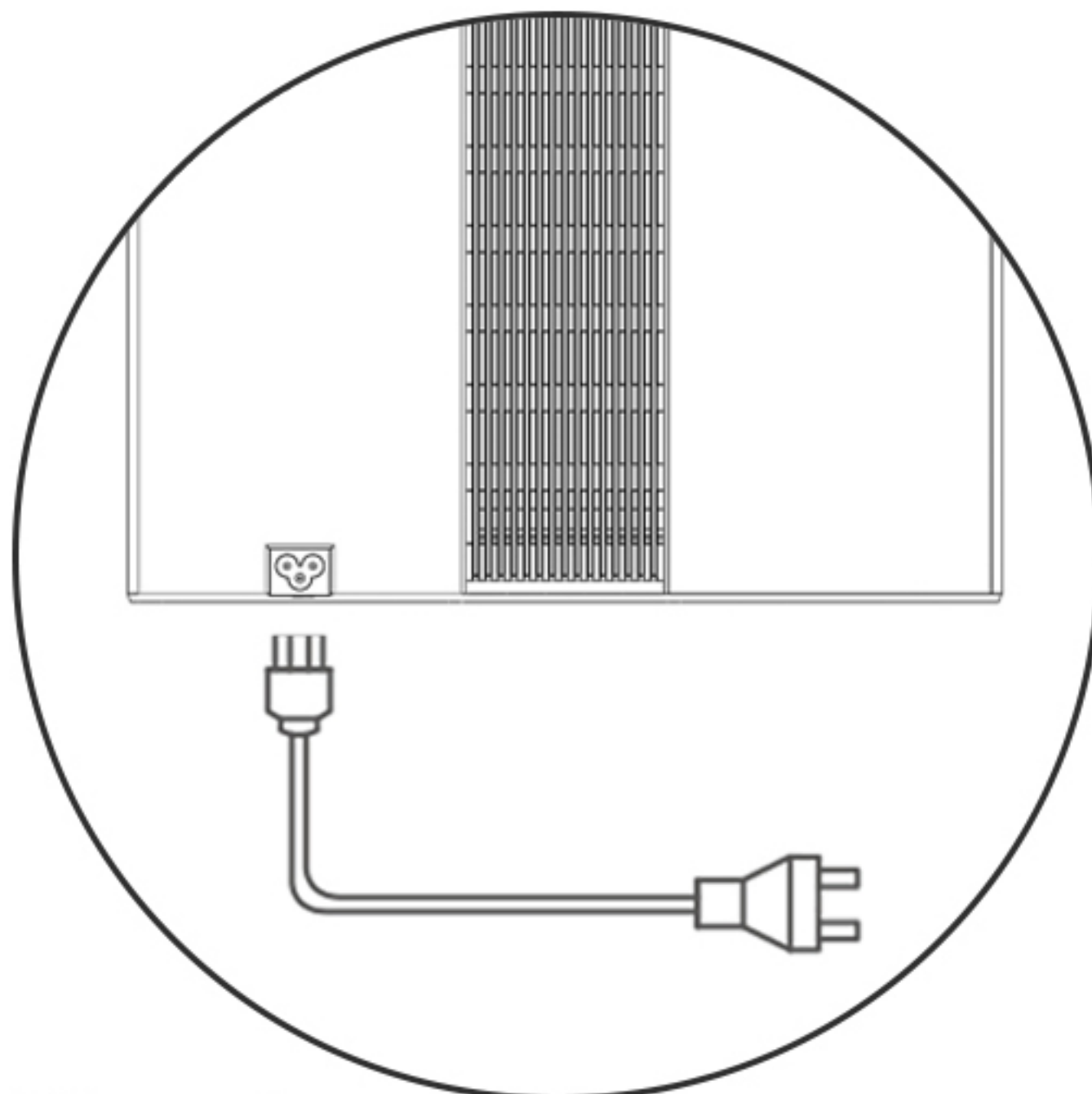
#### Step 2

Remove the AirExchange® 750-T from the packaging. **IMPORTANT!** Do not pull on the air vents.



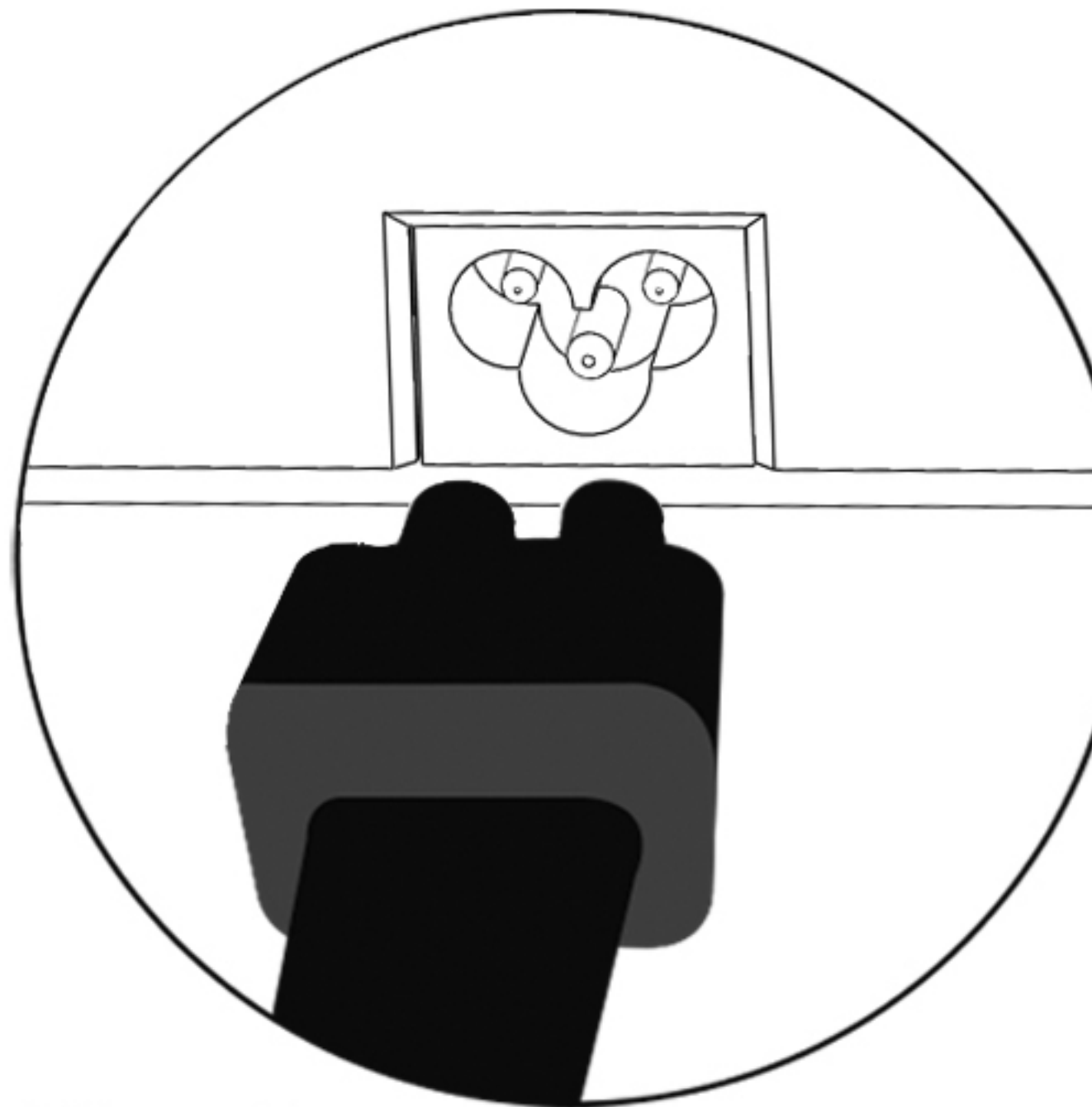
#### Step 3

Place the AirExchange® 750-T at a minimum distance of 20cm from the wall.



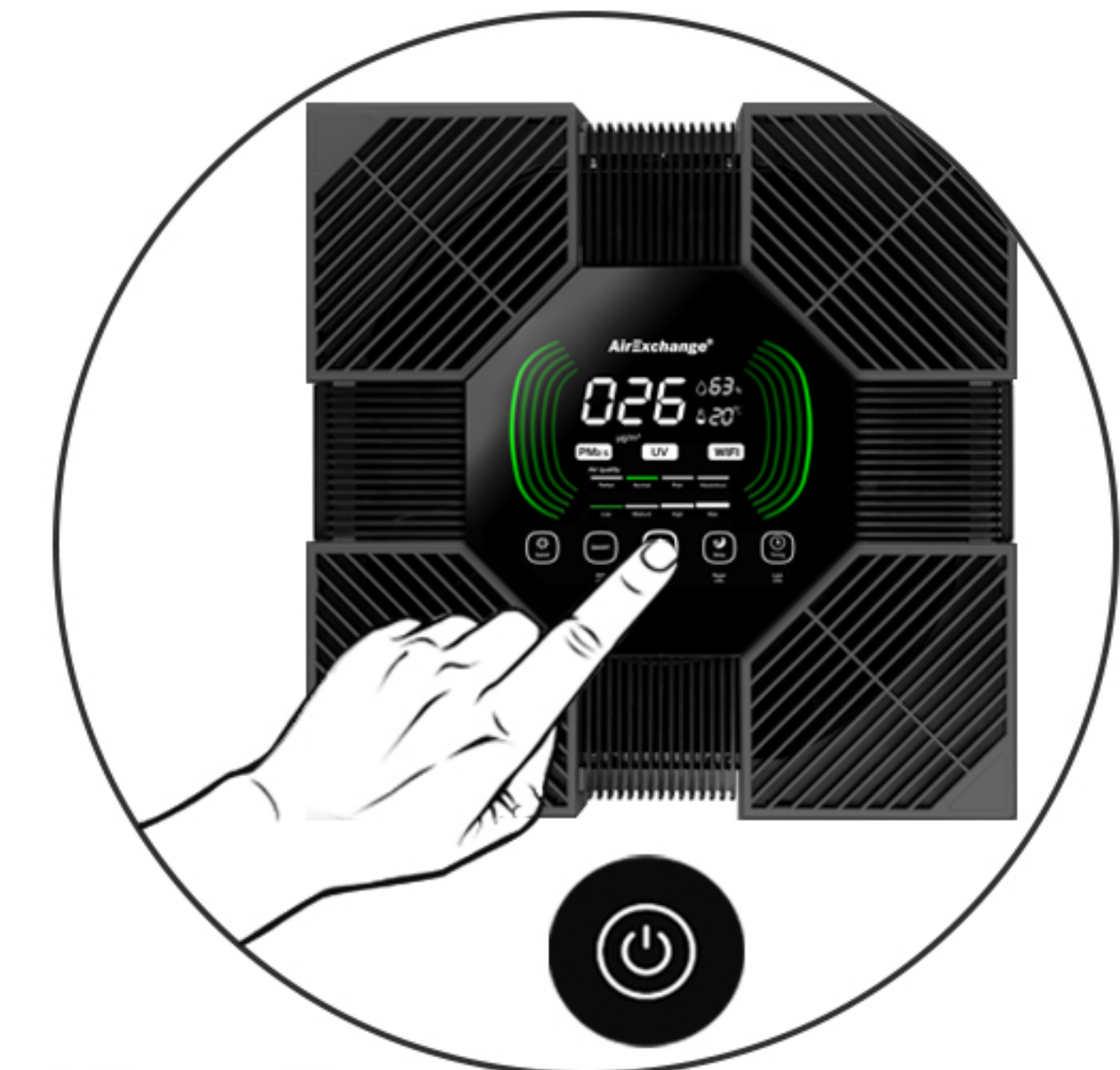
#### Step 4

Make sure the power cable is not in the walking route.



#### Step 5

Place the plug connector of the power cable in the AirExchange® 750-T.



#### Step 6

Activate the system by pressing the ON-button.





## IV. Display



### Air quality indicator

During use, the air purifier automatically calculates the air quality. This air quality (PM - Particulate Matter 2.5) is expressed in  $\mu\text{g}/\text{m}^3$ .

### Light indicator

The light indicator shows the air quality which can be divided into four stages:

Perfect:  $0-25 \mu\text{g}/\text{m}^3$  (green in color)

Normal:  $25-50 \mu\text{g}/\text{m}^3$  (green in color)

Poor:  $50-75 \mu\text{g}/\text{m}^3$  (orange in color)

Hazardous:  $75 > \mu\text{g}/\text{m}^3$  (red in color)

### Filter replacement indicator

The air purifier is equipped with an active filter surveillance. When the filter is saturated, the system will indicate this by blinking the light indicator.

### WIFI indicator

This icon lights up as soon as the WIFI connection has been successfully established. Follow **chapter VII** for the successfully connecting to the WIFI.

### UV-C light treatment indicator

This icon lights up when the UV-C light treatment is active.

### PM2.5 sensor

This icon lights up when the particle laser sensor (PM2.5) is active.





### **Automatic night sensor**

When it gets dark or the lights inside the room are dimmed, the night sensor (in SMART mode) automatically adjusts to an energy efficient sleep mode.

### **Humidity indicator**

The humidity sensor measures the current humidity level several times per second.

### **Temperature indicator**

The temperature sensor measures the current temperature several times per second.

### **Sleep mode**

This button puts the system into an energy efficient sleep mode. In this mode the system only consumes 38 Watts per hour.

### **Timer function and Child lock**

With the timer function you can switch on the system for up to 8 hours. Press the timer button for 3 seconds to activate the child lock.

### **SMART-mode**

With SMART mode, the system automatically measures the prevailing air conditions. Based on these measurements, the cleaning program is determined. We recommend to use SMART-mode as standard.

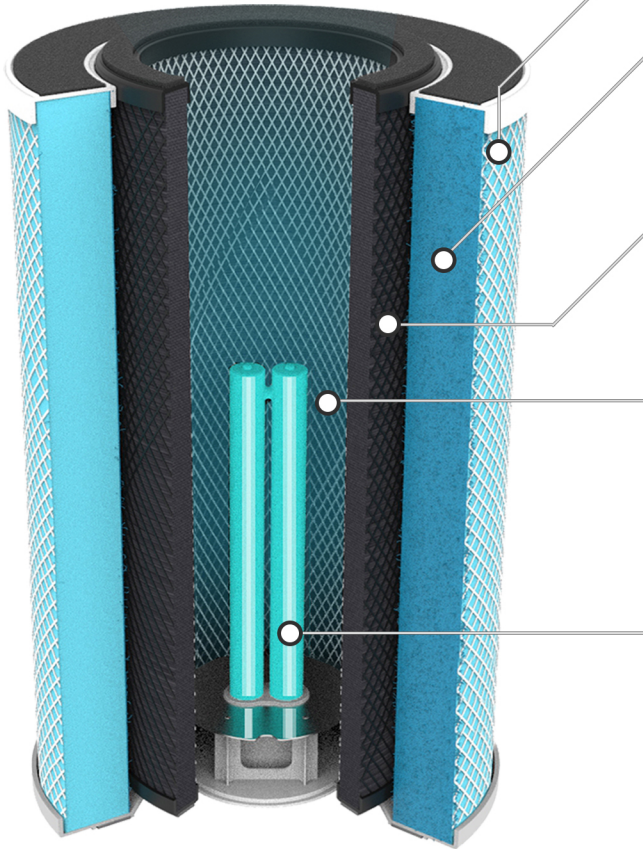
### **Manual windspeed control**

With this button you can manually determine the air speed. Ideal if you want to purify the room more quickly.





## V. The filtering technique



### **Anti-bacterial fiber mesh, sterilization fabric**

The antibacterial pre-filter consists of fiber mesh and sterilization fabric and is the first protective layer against dust, hair, pollen.

### **HEPA filter with medical H14 class**

The HEPA (High Efficiency Particulate Air) H14 antimicrobial peptide filter has been developed for use within the aerospace industry and purifies fungi, bacteria, pollen, viruses, (fine)dust particles and other substances with an effectiveness of 99.995%.

### **Carbon filter with activated carbon**

The Carbon filter with active carbon removes odors, gasses, smoke, oil fumes, greases and vapors. In addition, the carbon filter also purifies volatile organic compounds (TVOC), formaldehyde, benzene, xylene and other harmful substances.

### **TiO<sub>2</sub> filter with natural ionization**

The self-cleaning, photocatalytic Titanium Dioxide (TiO<sub>2</sub>) mesh filter eliminates residual microorganisms such as viruses, bacteria and fungi by discharging particles.

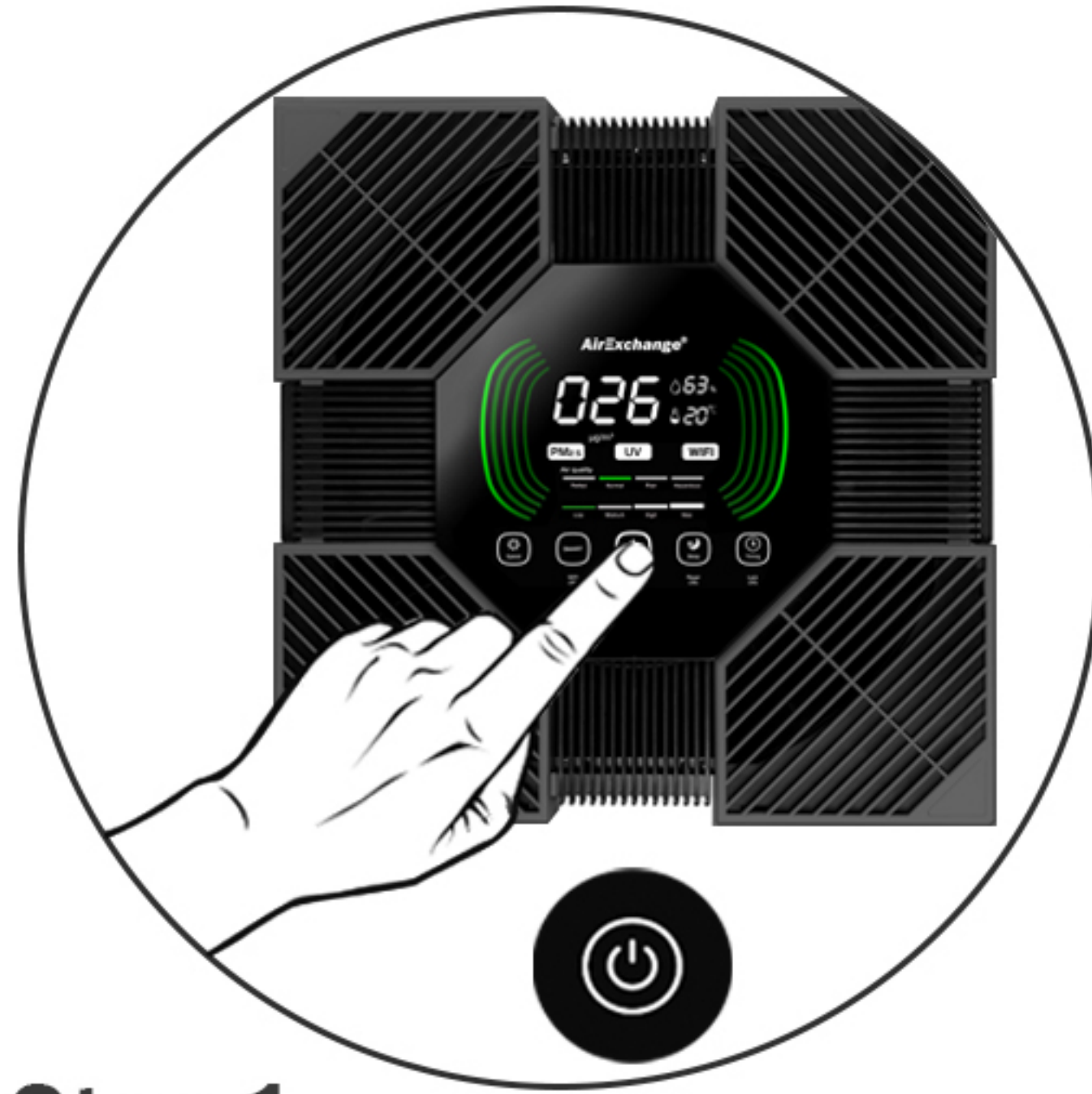
The AirExchange® systems do not use ESP. (Electronic) ionization which releases toxic ozone gas.

### **UV-C light treatment technology**

The UV-C light treatment is an ultraviolet, electromagnetic, short-wave radiation of 253.7nm and damages the photolytic processes in the cell nuclei of microorganisms, causing them to be broken down indefinitely.



## VI. Replacing the filter set



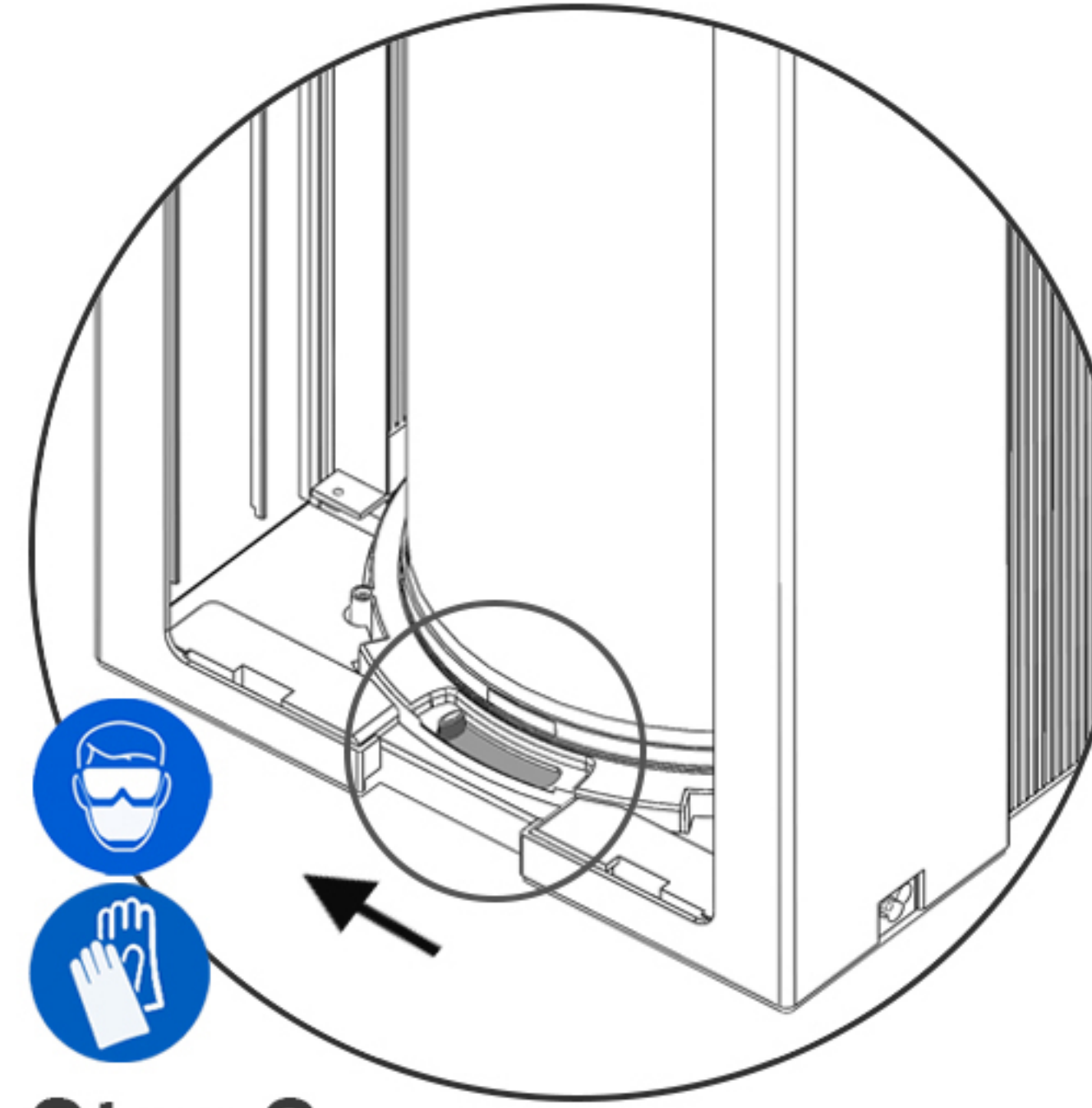
### Step 1

Press the power button and pull the power plug from the system.



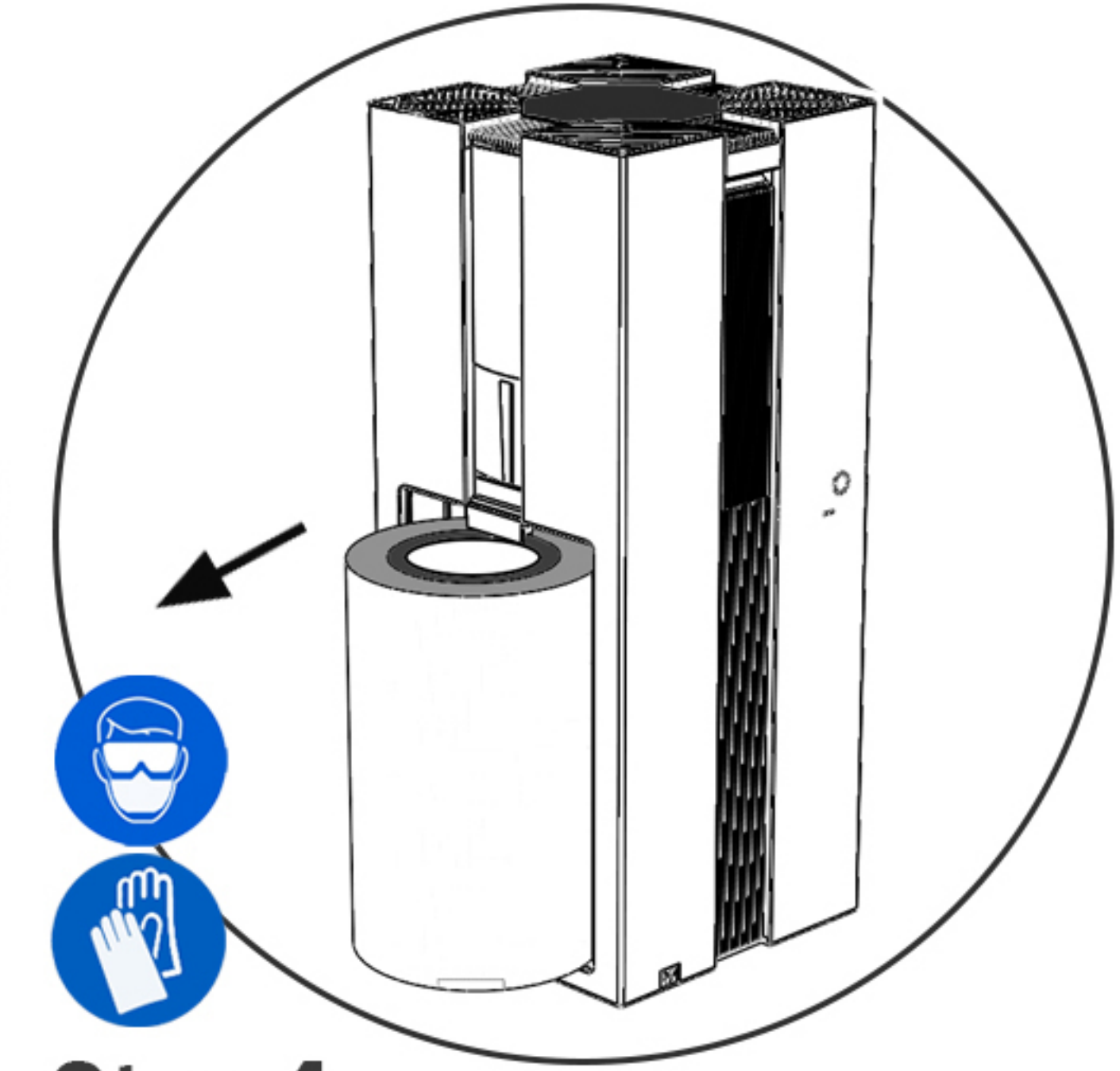
### Step 2

Open the filter cover from the rear. Use careful protective equipment until step 8.



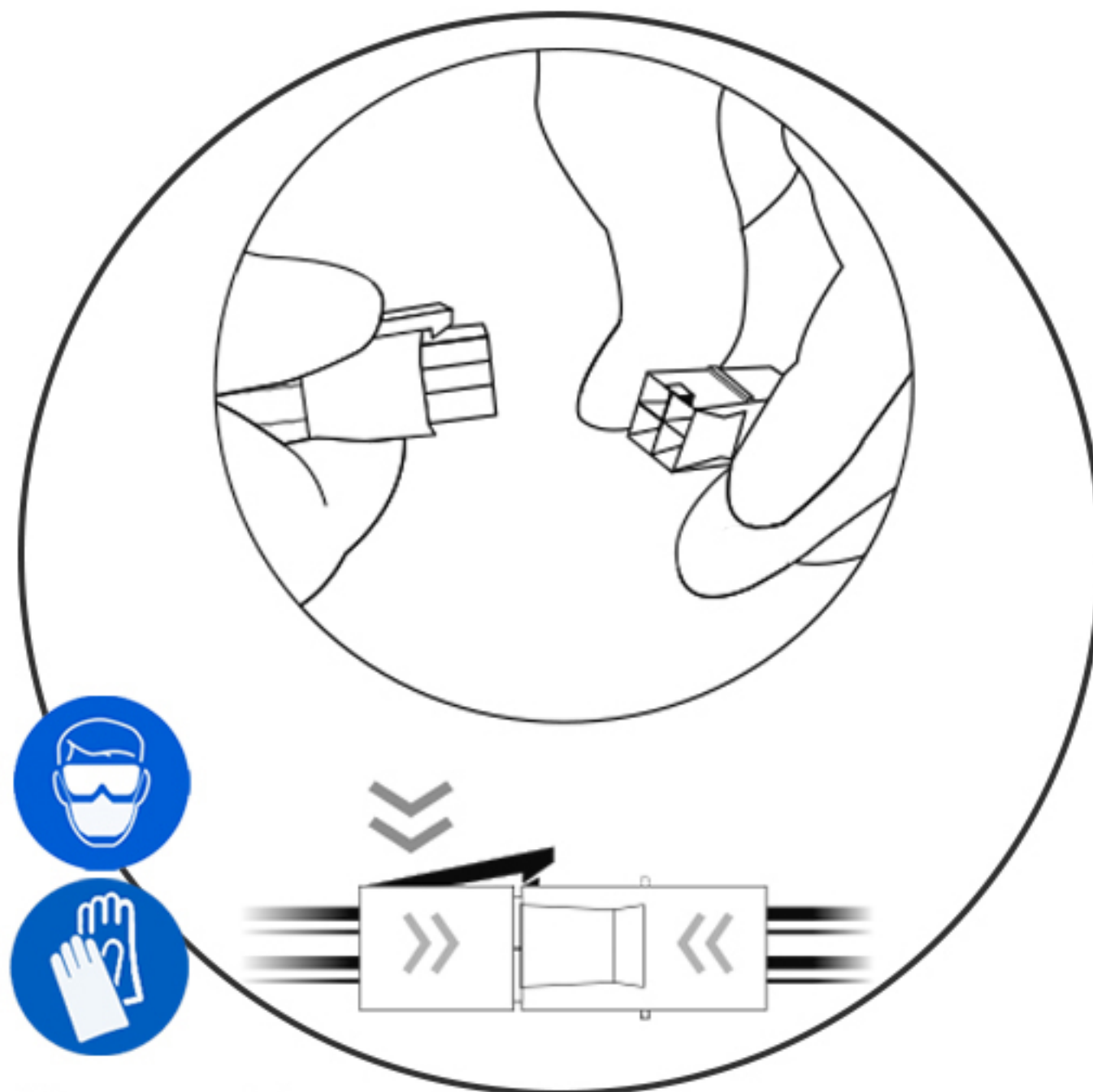
### Step 3

Turn the slider clockwise. The filter set will now lower.



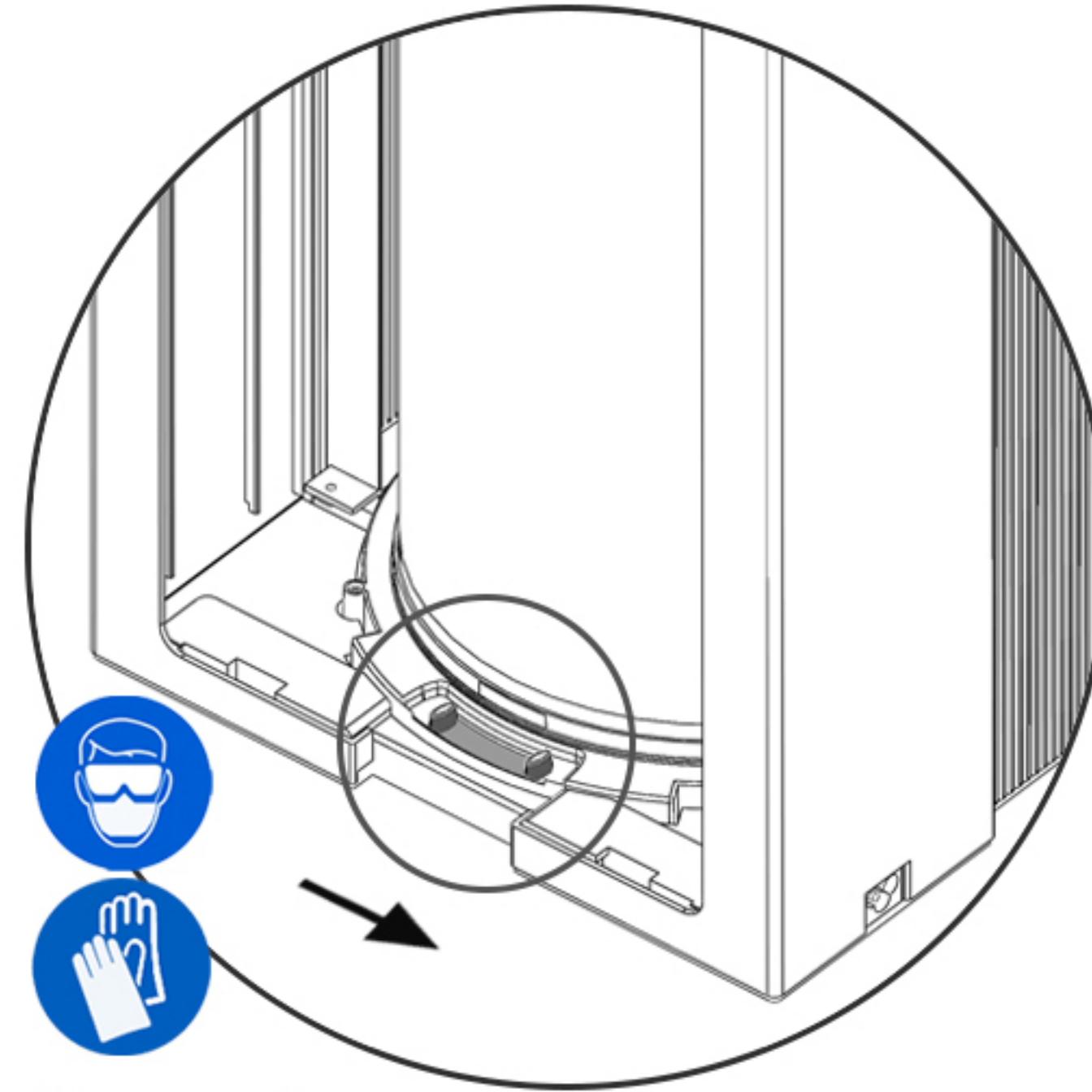
### Step 4

Carefully remove the filter set from the housing.



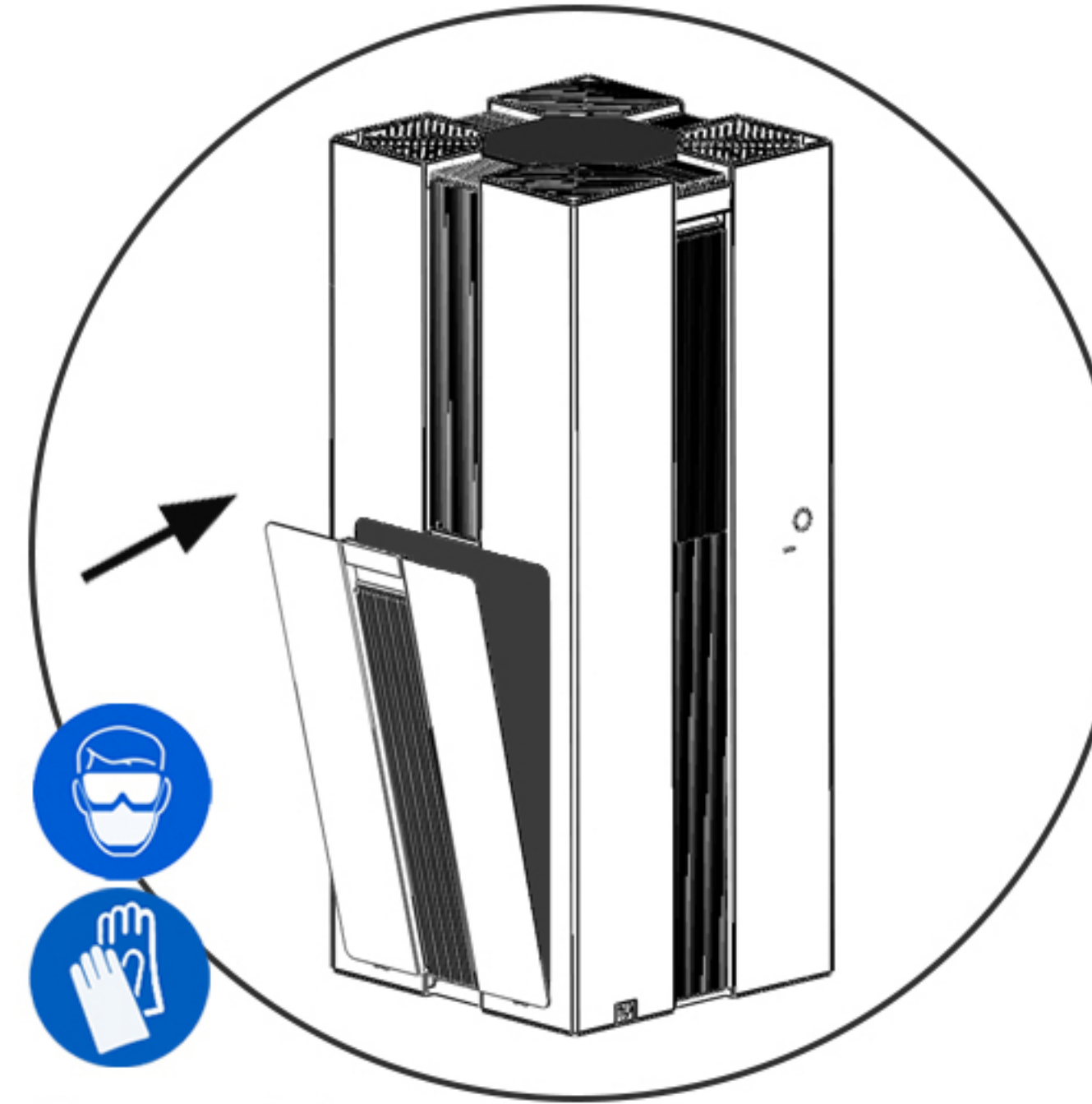
### Step 5

Unplug the connection and reinstall the new filter set. Then reconnect the connection.



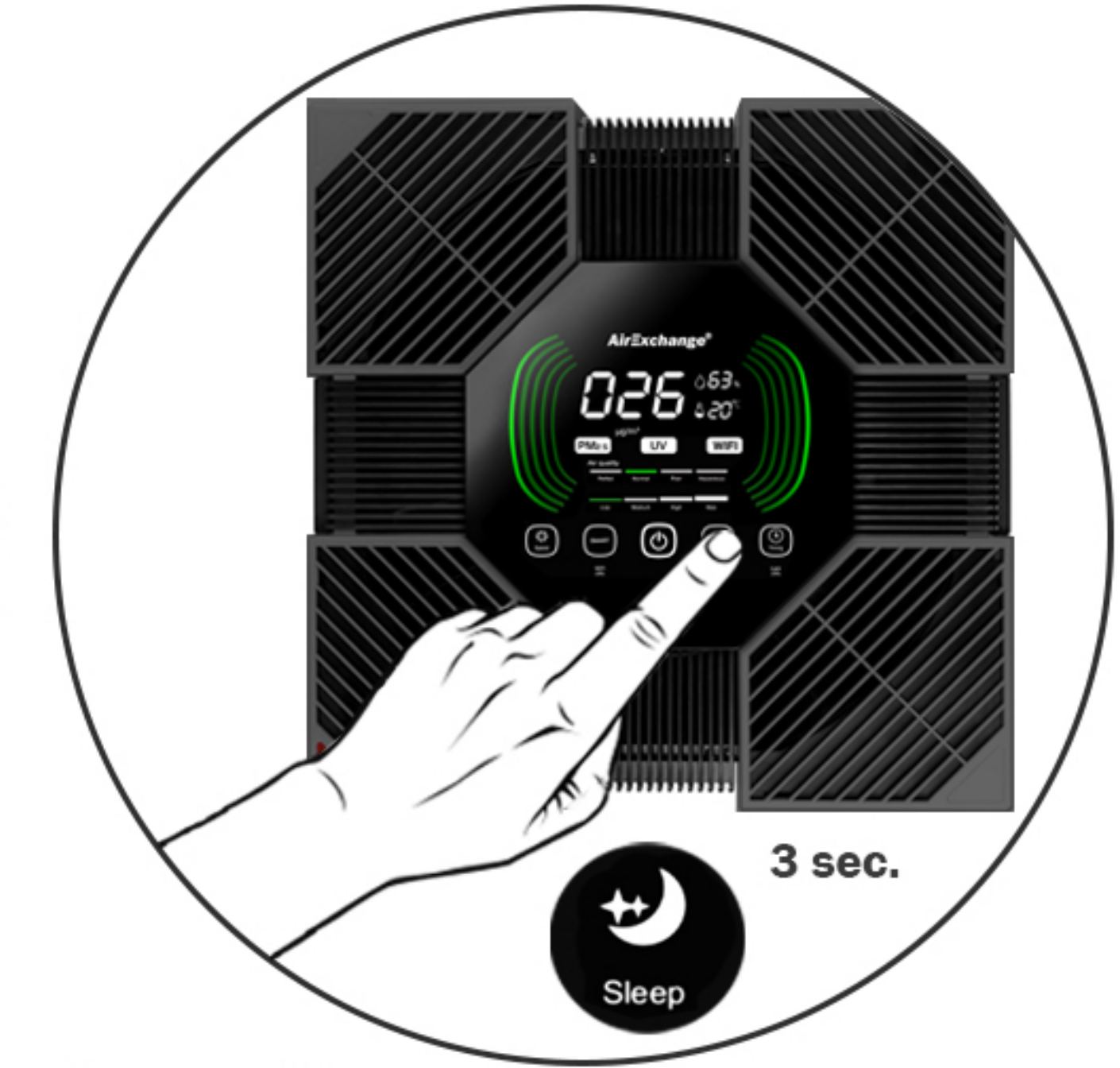
### Step 6

Check that the filter set is fully centered and turn the slider counter clockwise. The filter set will now go up and lock.



### Step 7

Close the filter cover and check whether it is closed correctly. **If the filter is not placed correctly, the system will not turn on.**



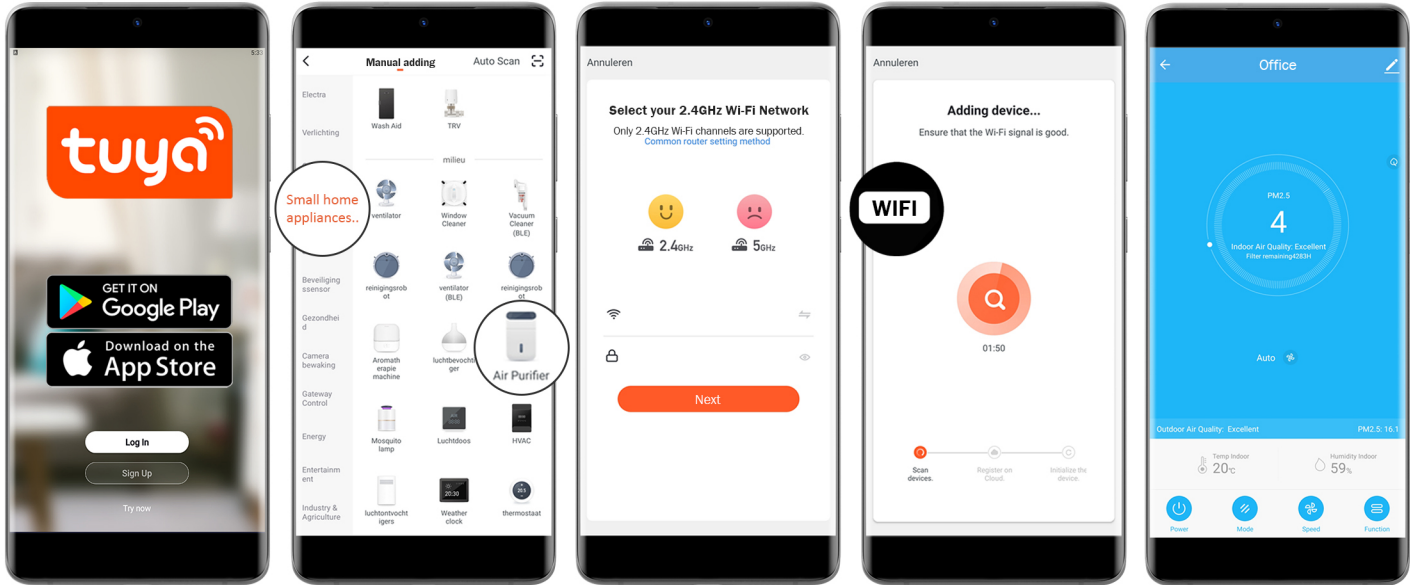
### Step 8

Activate the AirExchange® 750-T and press the sleep mode button for 3 seconds to reset the filter.





## VII. WIFI application



### Step 1

Download the **TUYA Smart App** via Google Play or the App Store. Create a new account and log in.

### Step 2

Add a new device under 'Small household appliance'. Then choose 'Air Purifier'.

### Step 3

Select your network and fill in the network details. The application will now search for the WIFI network.

### Step 4

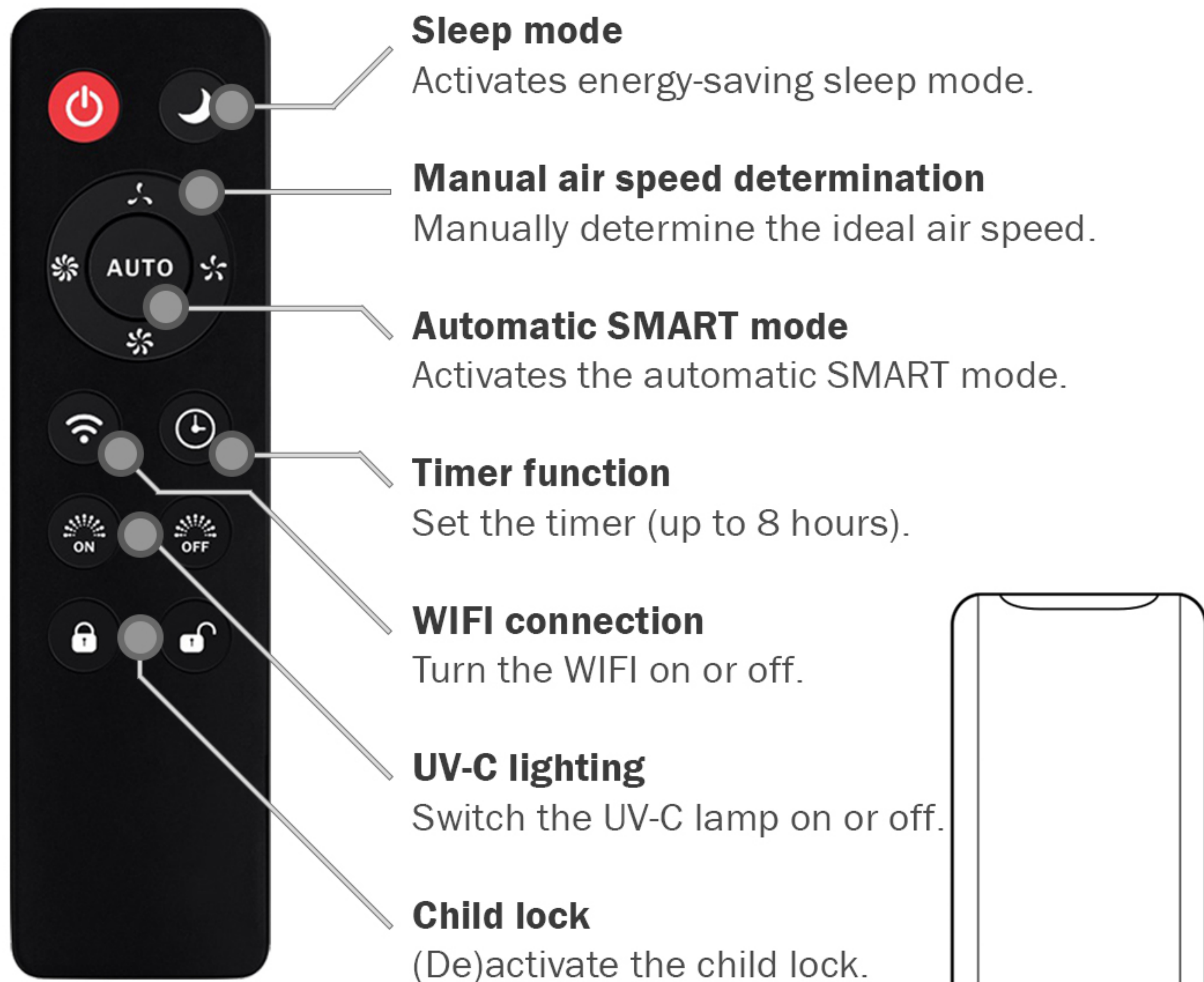
Press the 'SMART' button for on the display 3 seconds and confirm the blinking of the **WIFI** icon on the display of the AirExchange® device. The application will now establish the connection.

### Step 5

When the device is successfully added, you can rename the device. You can now use all remote control functions of the application.



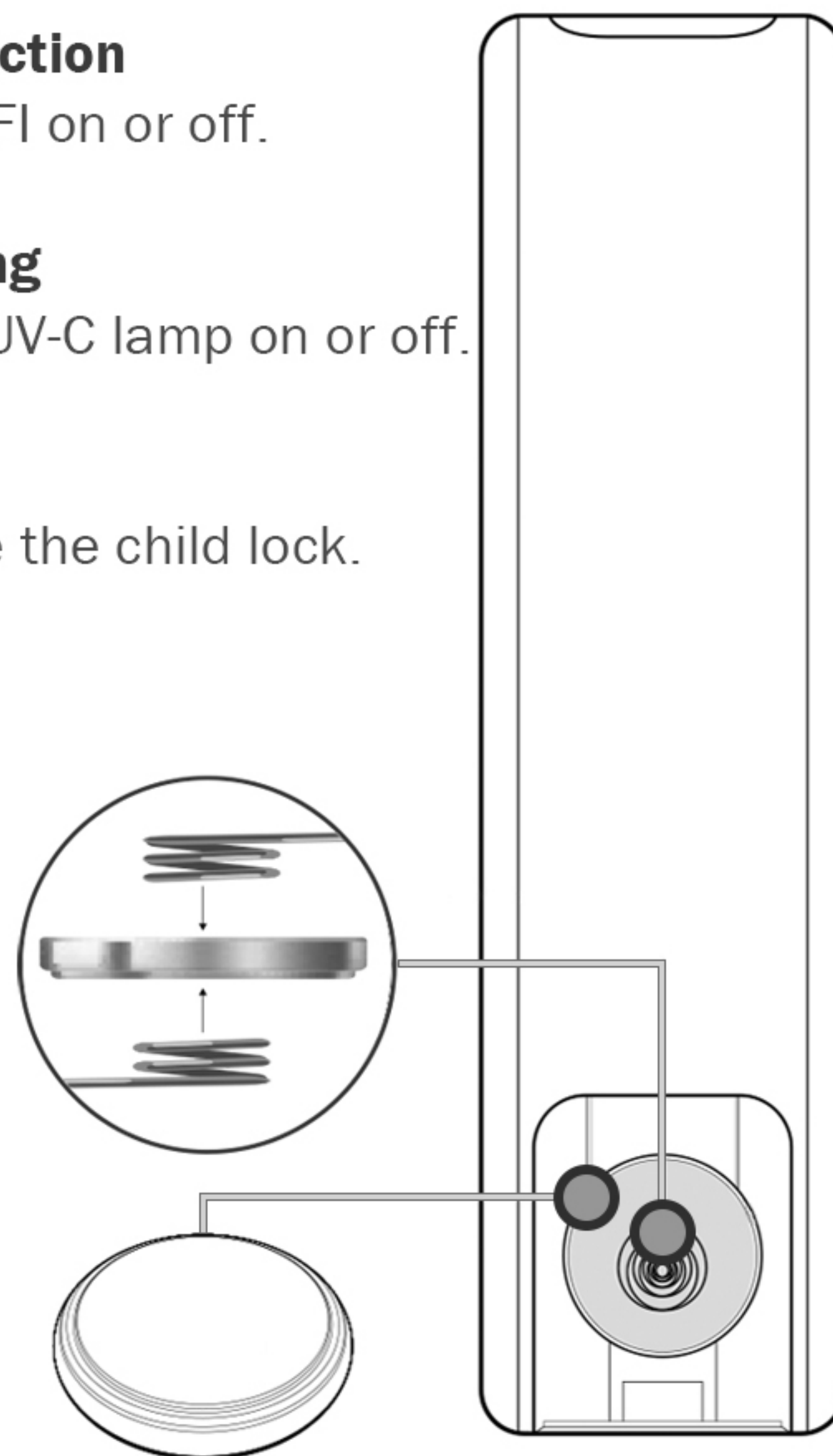
## VIII. Remote control



### Replacing the battery

Simply replace the battery by opening the cover of the remote control from the bottom.

Remove the old battery from the housing and install a new **CM2032** Button Cell Battery. Close the cover and verify that the remote control works properly.



## IX. Technical specifications

### Energy consumption

- Voltage: **220-240V/AC**
- Frequency: **50/60Hz**
- Power (Max): **95W**
- Power (Stand-by): **2W**
- Power (Sleep mode): **36W**
- Power (SMART mode): **55W**

### Product specifications

- Dimensions: **806(h)\*330(l)\*330(w)mm**
- Weight: **17kg**
- Sound (Max): **<70 dB(A)**
- Sound (Stand-by): **0 dB(A)**
- Sound (Sleep mode): **<18 dB(A)**
- Sound (SMART mode): **<22 dB(A)**
- Frequency bands: **2,4-2,4835 GHz**
- Max. Transmission power: **2,5 mW/4 dBm**

### Filter properties

- Maximum cleaning range: **120m<sup>2</sup>**
- CADR (Clean Air Delivery Rate) for particles: **750m<sup>3</sup>/h**
- CADR (Clean Air Delivery Rate) for formaldehyde: **225m<sup>3</sup>/h**
- Particulate matter CCM class: **P4-level**
- Particulate matter Energy efficiency class: **11.0 (high efficiency)**
- Formaldehyde Energy efficiency class: **3.5 (high efficiency)**
- Sterilization rate: **>99.995% (\*tested for various viruses, bacteria, fungi and pollen)**
- Filter type: **Antibacterial pre-filter, HEPA H14 filter, Carbon filter, photocatalytic Titanium Dioxide (TiO<sub>2</sub>) filter, (253.7nm) UV-C lamp**
- Sensor type: **Fine dust Laser sensor, Humidity sensor, Temperature sensor, TVOC Odor sensor**





## X. Maintenance

You are advised to switch off the device before cleaning it. After switching it off, you can easily clean the AirExchange® by wiping it with a dry microfiber cloth. This is an anti-static cloth that does not leave any fibers on the housing or on the screen. In addition, these wipes are soft enough to not scratch the surface of the display.

**Note:** do not use kitchen paper, old shirts or towels for cleaning as they leave fibers behind and can cause scratches.

For stubborn stains, we recommend moistening the microfibre cloth and gently rub the stain away. When the stain remains visible, you can use a minimum amount of liquid detergent. Then wipe the system with a dry microfiber cloth to prevent stains from the drying water. Make sure the system is completely dry before activating it.



### **PAY ATTENTION! IMPORTANT!**



Replacing the old filter set may release harmful particles. Therefore, wear careful protective equipment, such as a mouth mask, safety glasses and gloves.



Then dispose of the old filter set in a plastic bag and close it carefully.

## XI. Warranty

AirExchange® offers a standard two-year manufacturer's warranty on technical parts from the date stated on the proof of purchase.

If the product shows technical defects outside the warranty period, please contact AirExchange® via [info@airexchange.nl](mailto:info@airexchange.nl). Subsequently, the options and possible repair costs will be discussed with you.

### **Warranty extension**

Optionally, the manufacturer's warranty can be extended to 5 years at an additional cost. To do this, visit the AirExchange® website via [www.airexchange.nl](http://www.airexchange.nl). The warranty extension can be extended within 14 days of purchase.

### **Out of warranty**

Defects occurring outside the warranty period and the replacement of components subject to wear and tear are not covered by the warranty.

The warranty does not cover damage caused by an external influence, improper use or incorrect use. The warranty expires when the product is repaired by a party not authorized to do so.

The replacement of the filter set, battery and the UV-C lamp are not covered by the warranty. These can optionally be purchased via [www.airexchange.nl](http://www.airexchange.nl).

Furthermore, no warranty is provided on products whose labels and/or serial numbers have been torn, removed or altered.

The warranty is not transferable.

## XII. Warnings

### Moving

- If you want to move the device, turn it off and unplug the powercord.

### Operation

- The device should be placed at least 20cm away from obstacles, such as walls for a proper airflow.
- The powercord may break if it is bent excessively.
- Stop the air purifier immediately if there are any irregularities such as abnormal noises, strange smells, high temperatures and irregular fan rotation speeds.
- Do not sit or stand on the air purifier.
- Provide adequate ventilation when using the device in combination with a combustion appliance. This should be combined to prevent carbon monoxide poisoning.

## XIII. Approvals

The AirExchange® air cleaning systems are produced in accordance with the appropriate regulations in the field of air cleaning. In addition, the AirExchange® air cleaning systems are subjected to rigorous testing by accredited inspection authorities. With this we guarantee an optimal functioning device, which complies with the highest possible safety standards.

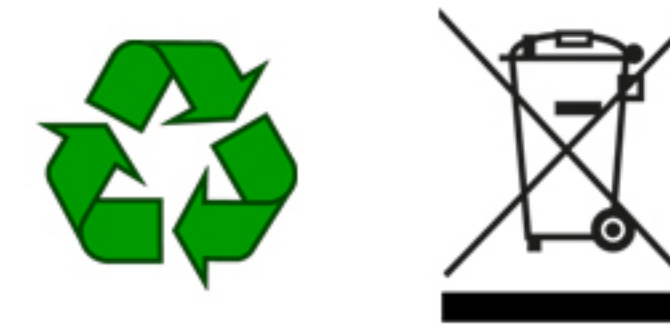
The AirExchange® air cleaning systems carry the following Quality markings:



## XIV. Disposal

The Waste Electrical and Electronic Equipment (WEEE), requires that household electrical appliances must not be disposed with normal, unsorted municipal waste stream. Users are requested to hand in the device at the local collection point for recycling or to return it to the supplier.

The cardboard packaging of this product consists of environmentally friendly material. The polystyrene packaging together with the cardboard packaging can be disposed at local recycling points.



## XV. Contact

We are proud that you have chosen our product! Do you have any further questions or would you like to get in touch with us? Then our team is happy to assist you! We are available by phone and email.

### **AirExchange®**

AirExchange (is powered by AirExtender B.V.)  
Schielands Hoge Zeedijk 19a  
2802RB, Gouda  
The Netherlands

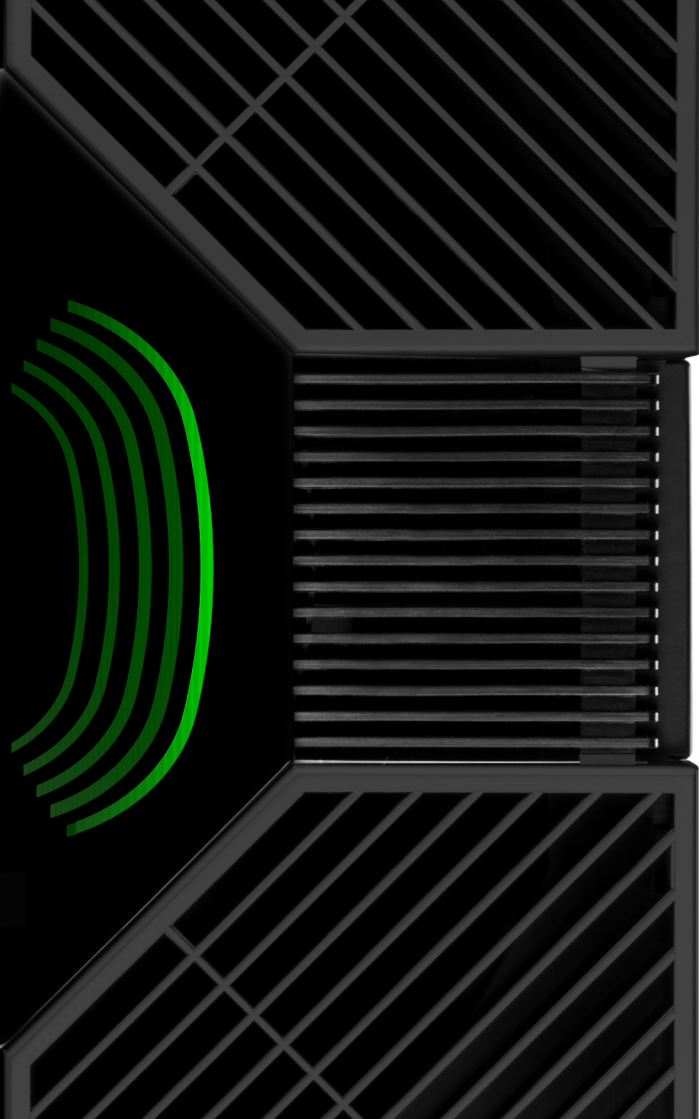
Telephone number: **+31(0)182-235055**

E-mail: **info@airexchange.nl**

Website: **www.airexchange.nl**







## **Qualität macht das Produkt**

**Jamie Blankert**  
Gründer von AirExchange®





**Lesen Sie diese Bedienungsanleitung sorgfältig durch, bevor Sie das Gerät verwenden. Bewahren Sie dieses Handbuch an einem sicheren Ort auf.**

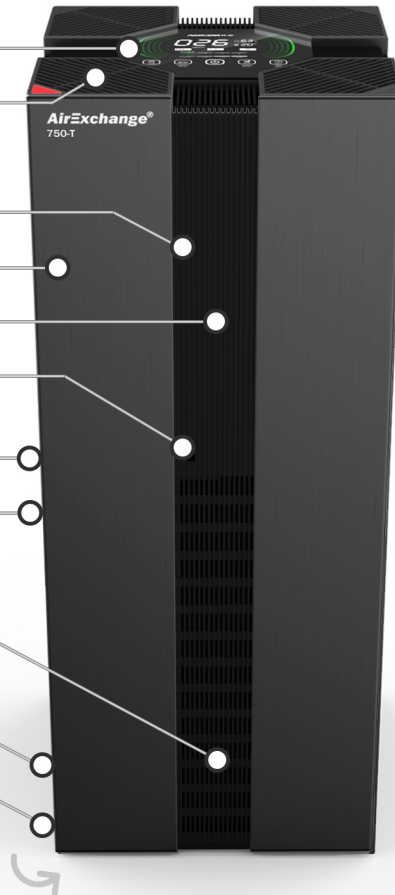


# I. Lernen Sie den 750-T kennen

- Touch-Control, LCD-Bedienfeld
- **VORTEX**-Luftauslass
- Kippschutzsensor
- Gehäuse aus eloxiertem Aluminium
- UV-C-Lichtbehandlung (intern)
- Fernbedienungssensor
- Sensorgehäuse mit (Fein-) Staubsensor, TVOC-Sensor, Lasersensor, Feuchtigkeitssensor und Temperatursensor
- Filterabdeckung (hinten)
- Kombiniertes Filtersatz (intern)
- Gerätestecker
- Produktetikett

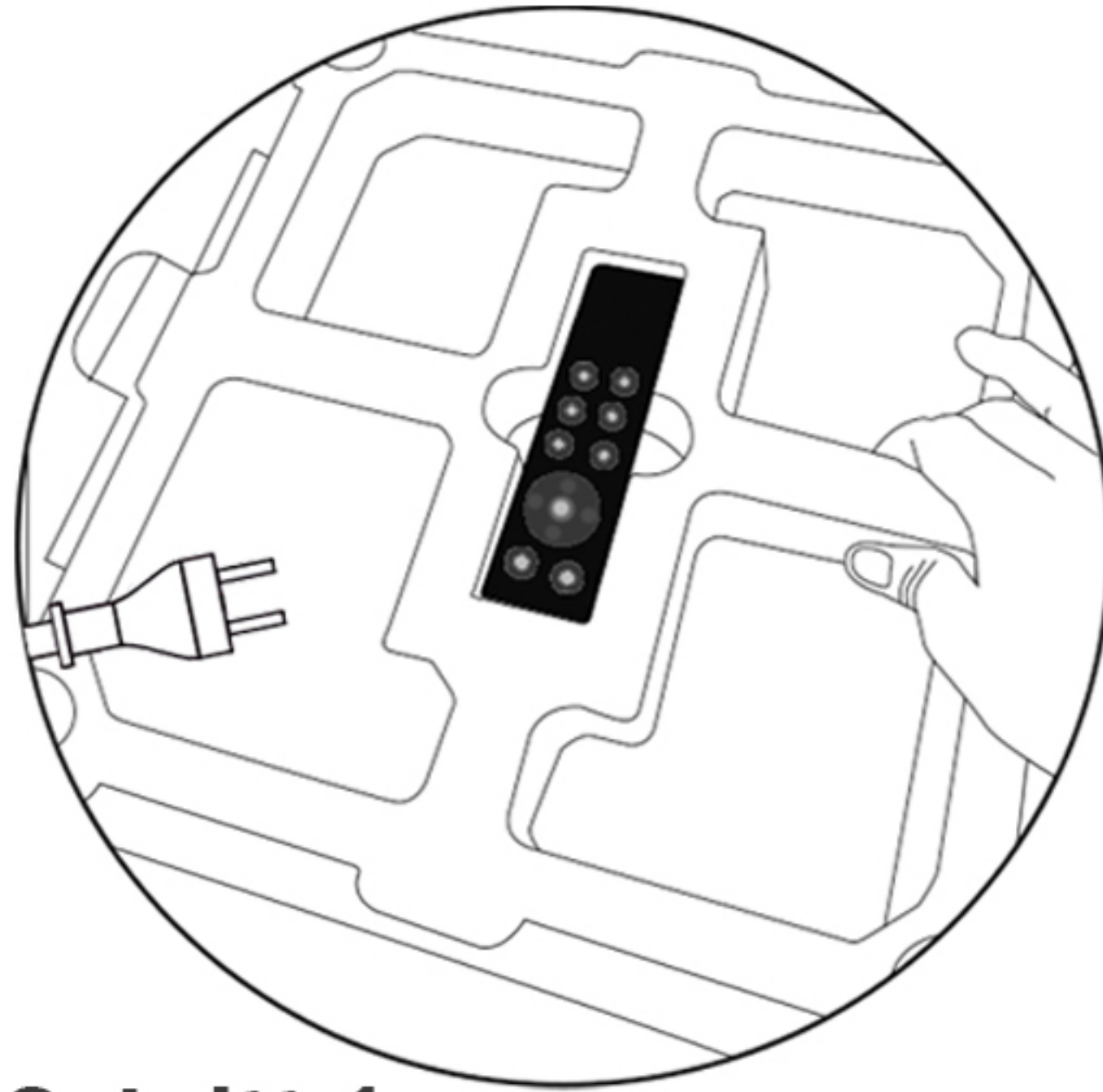
## II. Enthaltene Artikel

- |                               |                                |
|-------------------------------|--------------------------------|
| 1x AirExchange® 750-T Schwarz | 1x Filtersatz (vorinstalliert) |
| 1x Stecker (länderspezifisch) | 1x Bedienungsanleitung         |
| 1x Fernbedienung              | 1x Informativer Aufkleber      |
| 1x CM2032 Knopfzellenbatterie |                                |



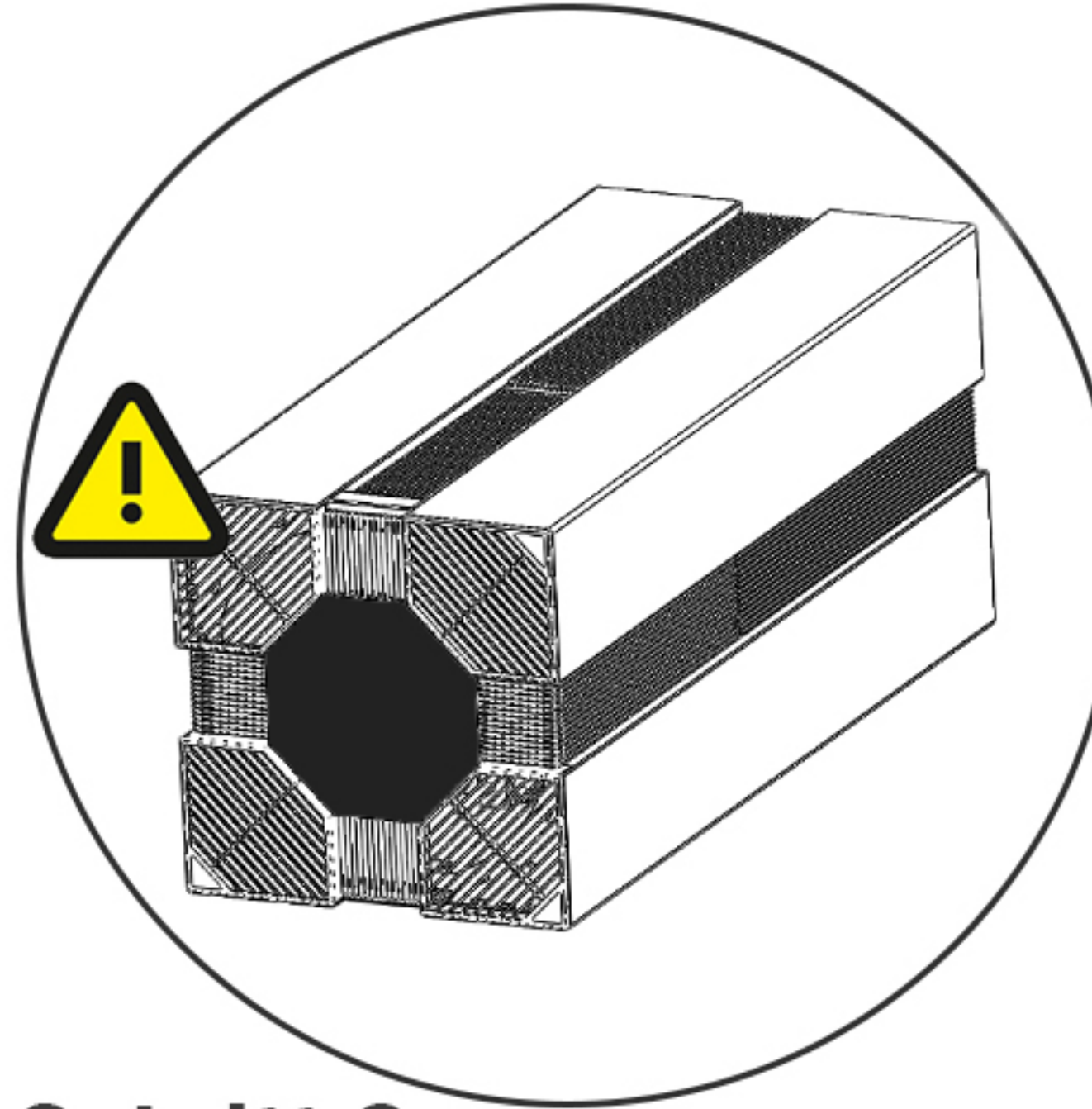


# III. Inbetriebnahme des 750-T



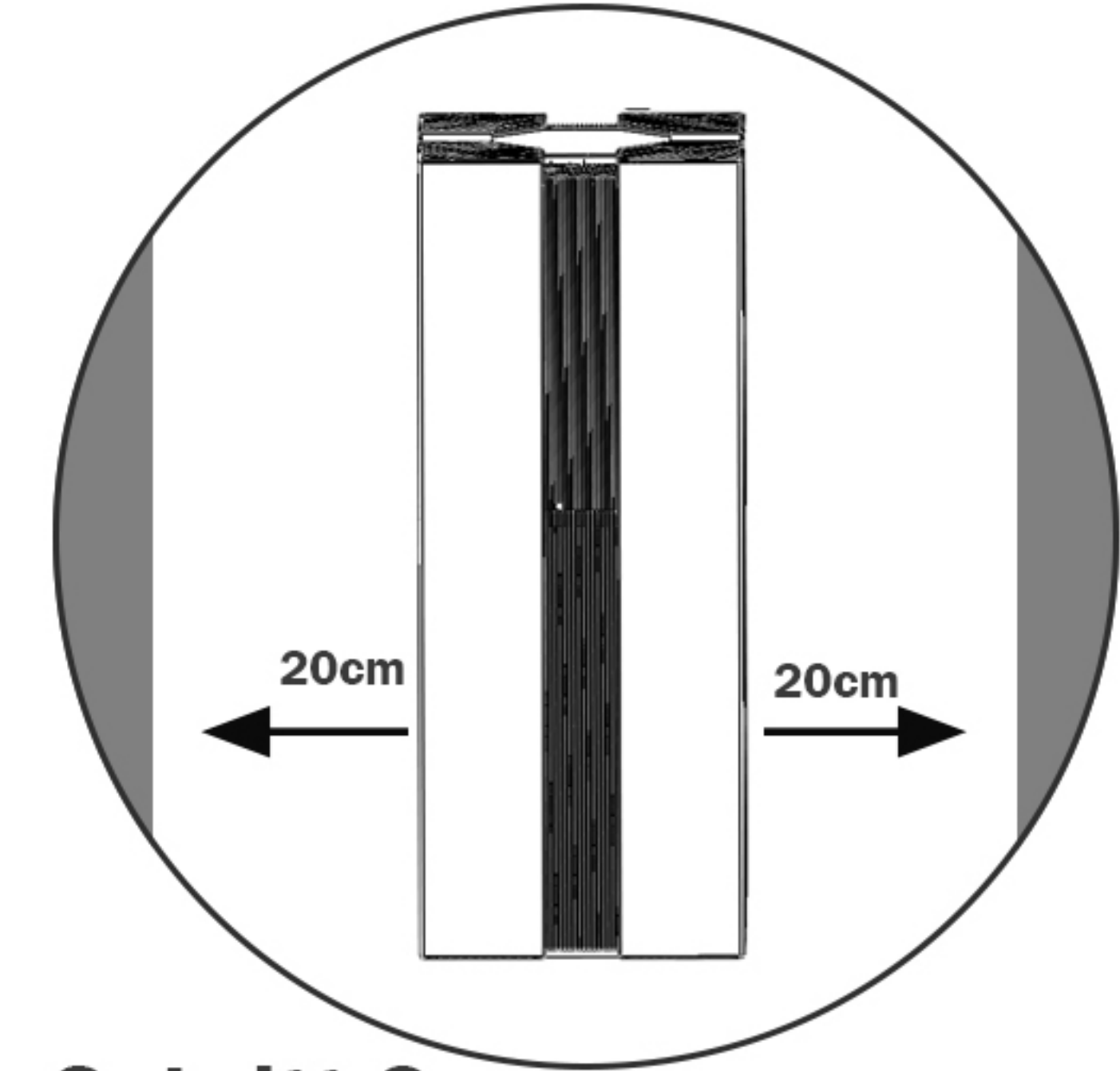
## Schritt 1

Entfernen Sie den oberen Schaumstoffblock aus der Box und prüfen Sie, ob alle Artikel enthalten sind.



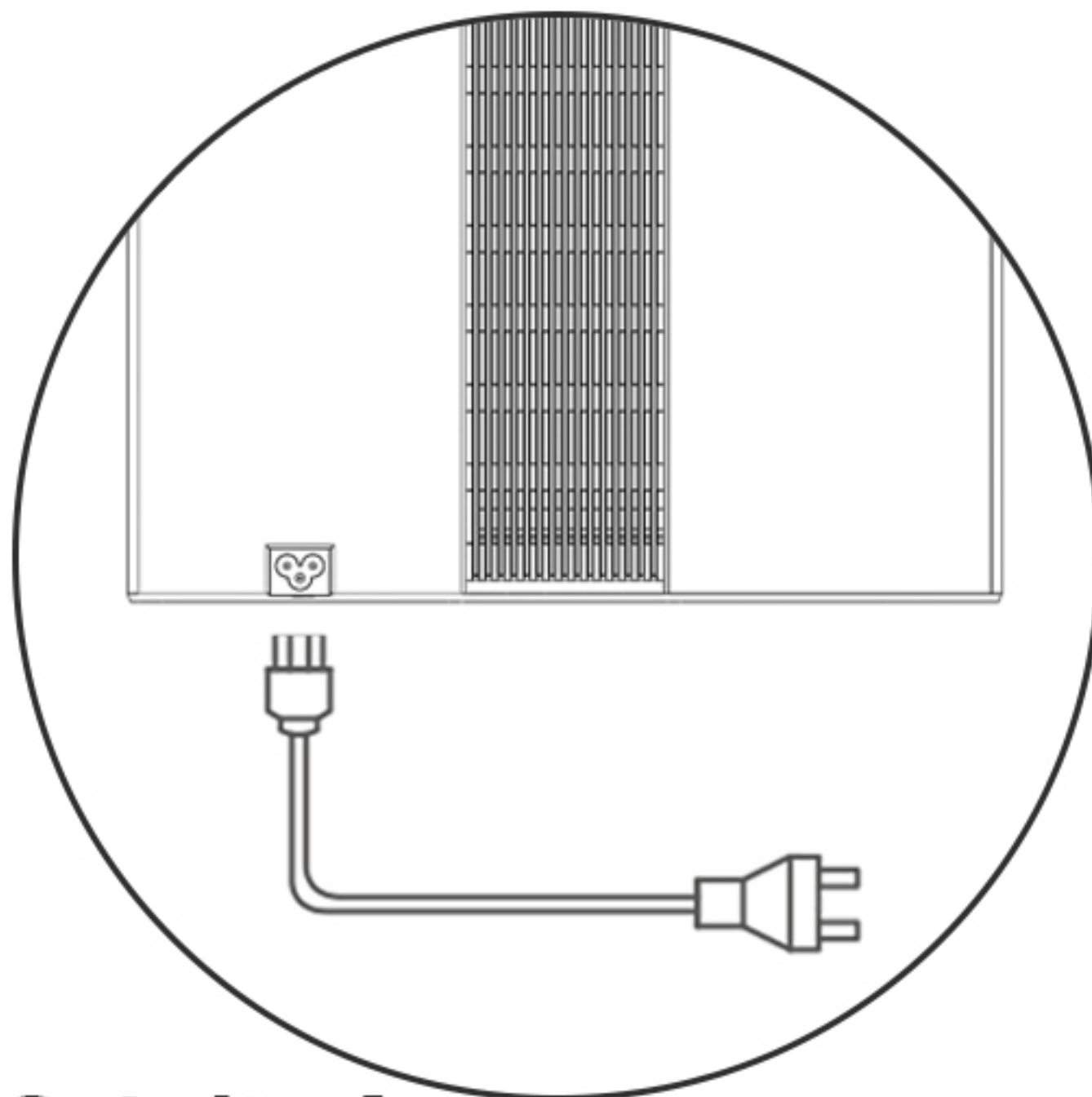
## Schritt 2

Nehmen Sie den AirExchange® 750-T aus der Verpackung. **ACHTUNG!** Ziehen Sie nicht an den Lüftungsschlitzen.



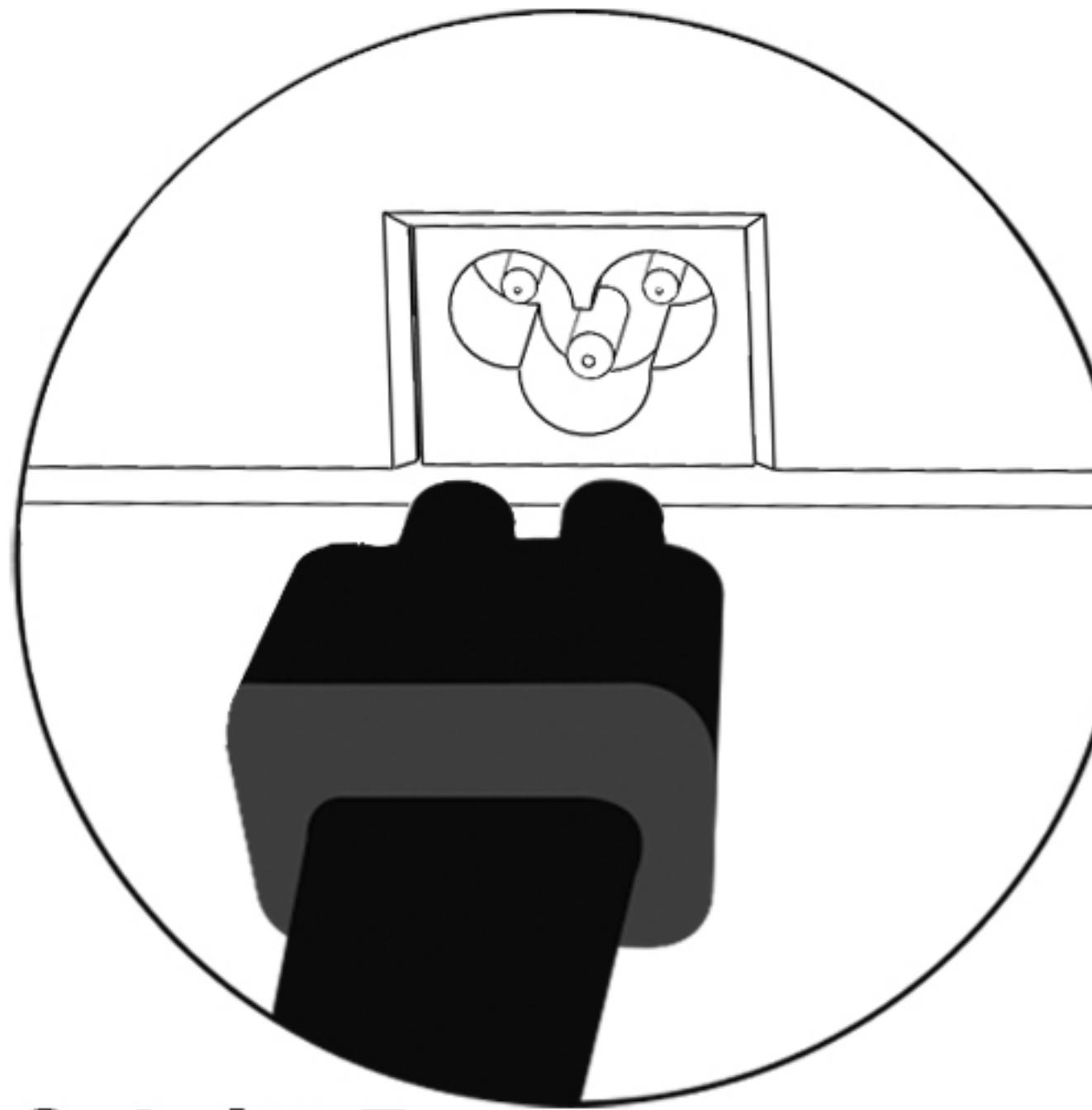
## Schritt 3

Platzieren Sie den AirExchange® 750-T mindestens 20cm von der Wand entfernt.



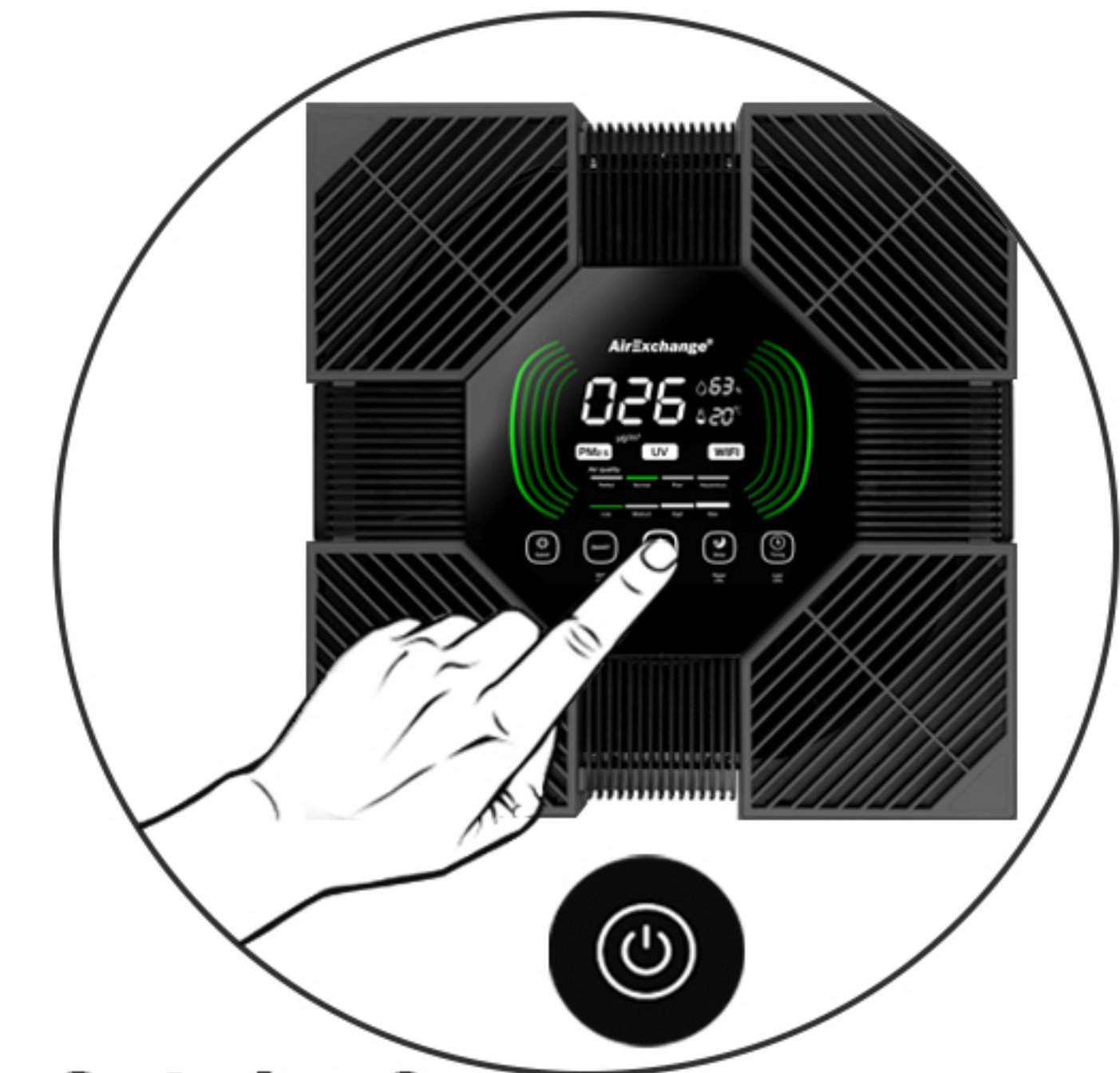
## Schritt 4

Stellen Sie sicher, dass sich das Netzkabel nicht als Stolperfalle in den Laufwegen befindet.



## Schritt 5

Stecken Sie den Stecker des Netzkabels in den AirExchange® 750-T.



## Schritt 6

Aktivieren Sie das System durch Drücken der Einschalttaste.





## IV. Anzeige



### Luftqualitätsanzeige

Während des Gebrauchs berechnet der Luftreiniger automatisch die Luftqualität. Diese Luftqualität (PM - Particulate Matter 2.5) wird in  $\mu\text{g}$  (Mikrogramm)/ $\text{m}^3$  angezeigt.

### Lichtanzeige

Die Lichtanzeige zeigt die Luftqualität an, die in vier Stufen unterteilt wird:

Perfekt:  $0\text{-}25 \mu\text{g}/\text{m}^3$  (grüne Farbe)

Normal:  $25\text{-}50 \mu\text{g}/\text{m}^3$  (grüne Farbe)

Schlecht (poor):  $50\text{-}75 \mu\text{g}/\text{m}^3$  (orangene Farbe)

Gefährlich (hazardous):  $75 > \mu\text{g}/\text{m}^3$  (rote Farbe)

### Filterwechselanzeige

Der Luftreiniger ist mit einer aktiven Filterüberwachung ausgestattet. Wenn der Filter gesättigt ist, zeigt dies das System durch die blinkende Statusanzeige an.

### WIFI-Anzeige

Dieses Symbol leuchtet auf, wenn die WIFI-Verbindung erfolgreich hergestellt wurde. Folgen Sie **Kapitel VII**, um die Verbindung herzustellen.

### UV-C-Lichtbehandlungsanzeige

Dieses Symbol zeigt an, dass UV-C Behandlung aktiv ist.

### PM2.5 Sensor

Dieses Symbol zeigt an, dass der Partikellasersensor (PM2.5) aktiv ist.





### **Automatischer Nachtsensor**

Wenn es dunkel wird, wechselt der der Nachtsensor (im SMART- Modus) automatisch in den Schlafmodus um so Energiekosten zu sparen.

### **Feuchtigkeitsanzeige**

Der Feuchtigkeitssensor misst mehrmals pro Sekunde die aktuelle Luftfeuchtigkeit.

### **Temperaturanzeige**

Der Temperatursensor misst die aktuelle Temperatur mehrmals pro Sekunde.

### **Schlafmodus**

Diese Taste versetzt das System in den energieeffizienten Schlafmodus. Dies bedeutet, dass das System nur 38 Watt pro Stunde verbraucht.

### **Timer-Funktion und Kindersicherung**

Schalten Sie das System bis zu 8 Stunden lang ein. Drücken Sie die Timer-Taste 3 Sekunden lang, um die Kindersicherung zu aktivieren.

### **SMART Mode**

Im SMART-Modus misst das System automatisch die Luftbedingungen. Mit diesen Messungen wird das Reinigungsprogramm festgelegt. Wir empfehlen, standardmäßig den SMART-Modus zu verwenden.

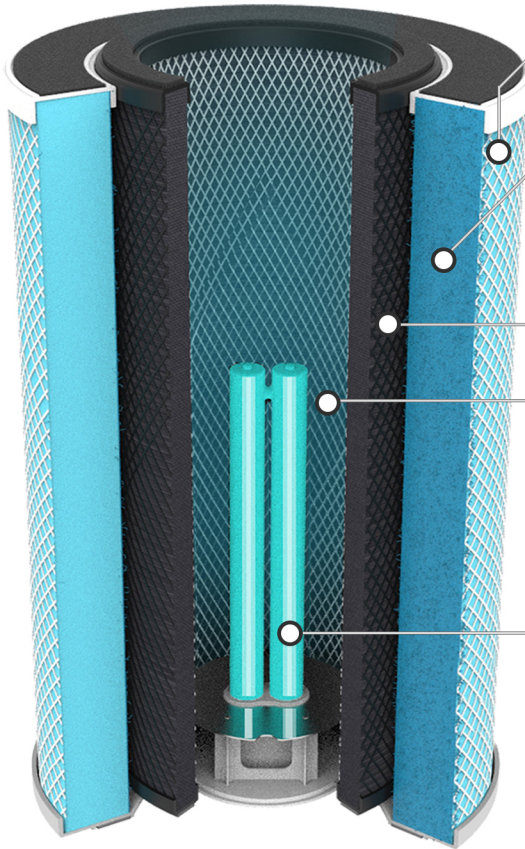
### **Manuelle Einstellung der Gebläsestufen**

Mit dieser Taste können Sie die Ventilatorgeschwindigkeit manuell einstellen. Ideal, wenn Sie extra reinigen möchten.





## V. Die Filtertechnik



### **Antibakterielles Faser, Sterilisationsgewebe**

Der antibakterielle Vorfilter besteht aus Fasernetz und Sterilisationsgewebe und ist die erste Schutzschicht gegen Staub, Haare und Pollen.

### **HEPA-Filter mit medizinischer H14-Klasse**

Der antimikrobielle HEPA-Filter (High Efficiency Particulate Air) H14 wurde für den Einsatz in Luft und Raum entwickelt beschleunigt und reinigt Pilze, Bakterien, Pollen, Viren und (Fein-) Staub andere Substanzen mit einer Wirksamkeit von 99,995%.

### **Kohlefilter mit Aktivkohle**

Der Kohlefilter mit Aktivkohle entfernt Gerüche, Gase, Rauch, Öle, Fette und Dämpfe. Darüber hinaus reinigt der Kohlefilter auch flüchtige organische Verbindungen (TVOC), Formaldehyd, Benzol, Xylol und andere schädliche Substanzen.

### **TiO<sub>2</sub>-Filter mit natürlicher Ionisation**

Der selbstreinigende, photokatalytische Titandioxidfilter (TiO<sub>2</sub>) entfernt restliche Mikroorganismen wie Viren, Bakterien und Pilze, indem er Partikel abgibt.

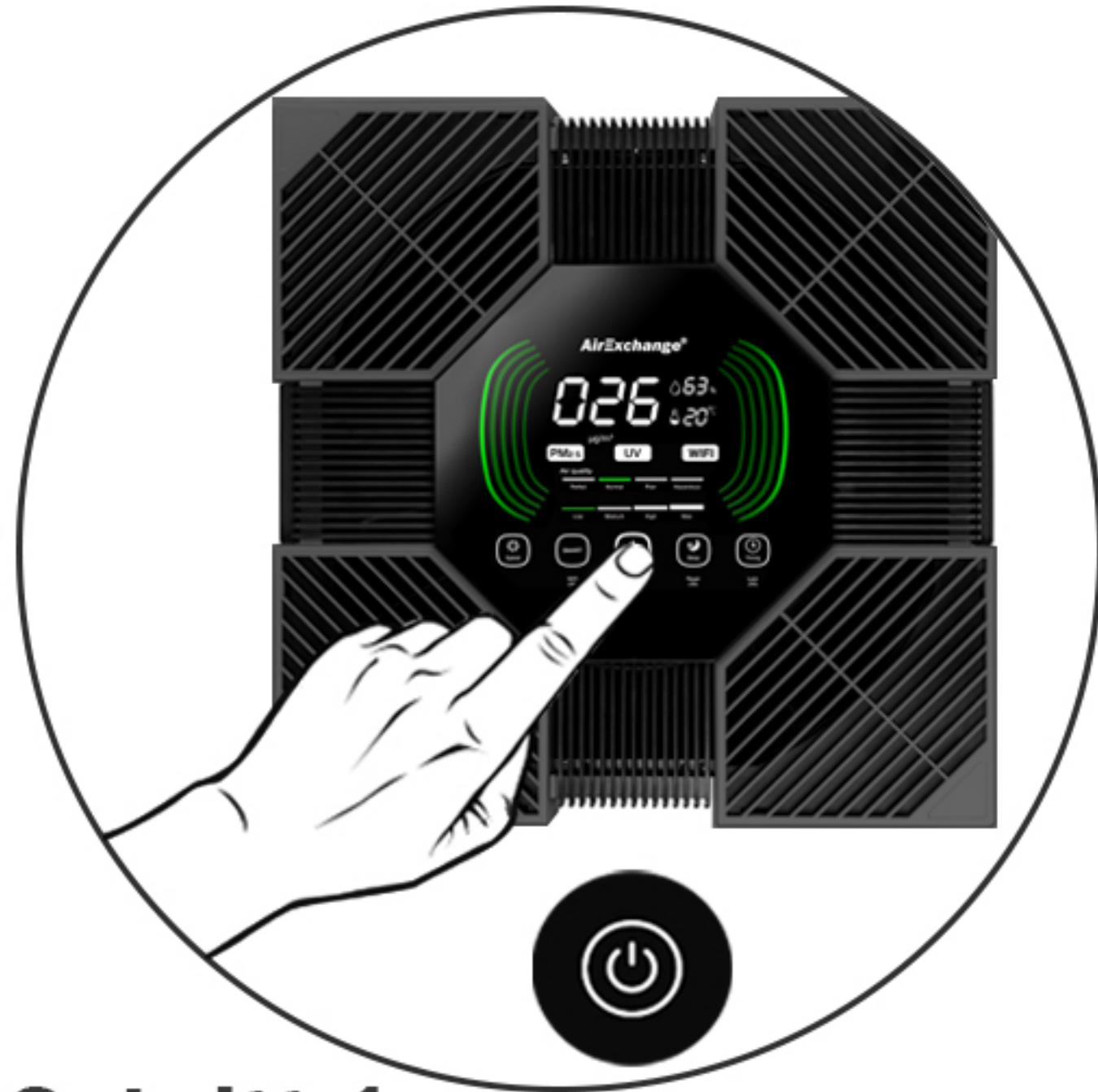
(Die AirExchange®-Systeme verwenden keine ESP-Ionisation mit Freisetzung von giftigem Ozongas.)

### **UV-C-Lichtbehandlungstechnologie**

Die UV-C-Lichtbehandlung ist eine ultraviolette, elektromagnetische kurzwellige Strahlung von 253,7 nm und schädigt die photolytischen Prozesse in den Zellkernen von Mikroorganismen und eliminiert diese dadurch definitiv.

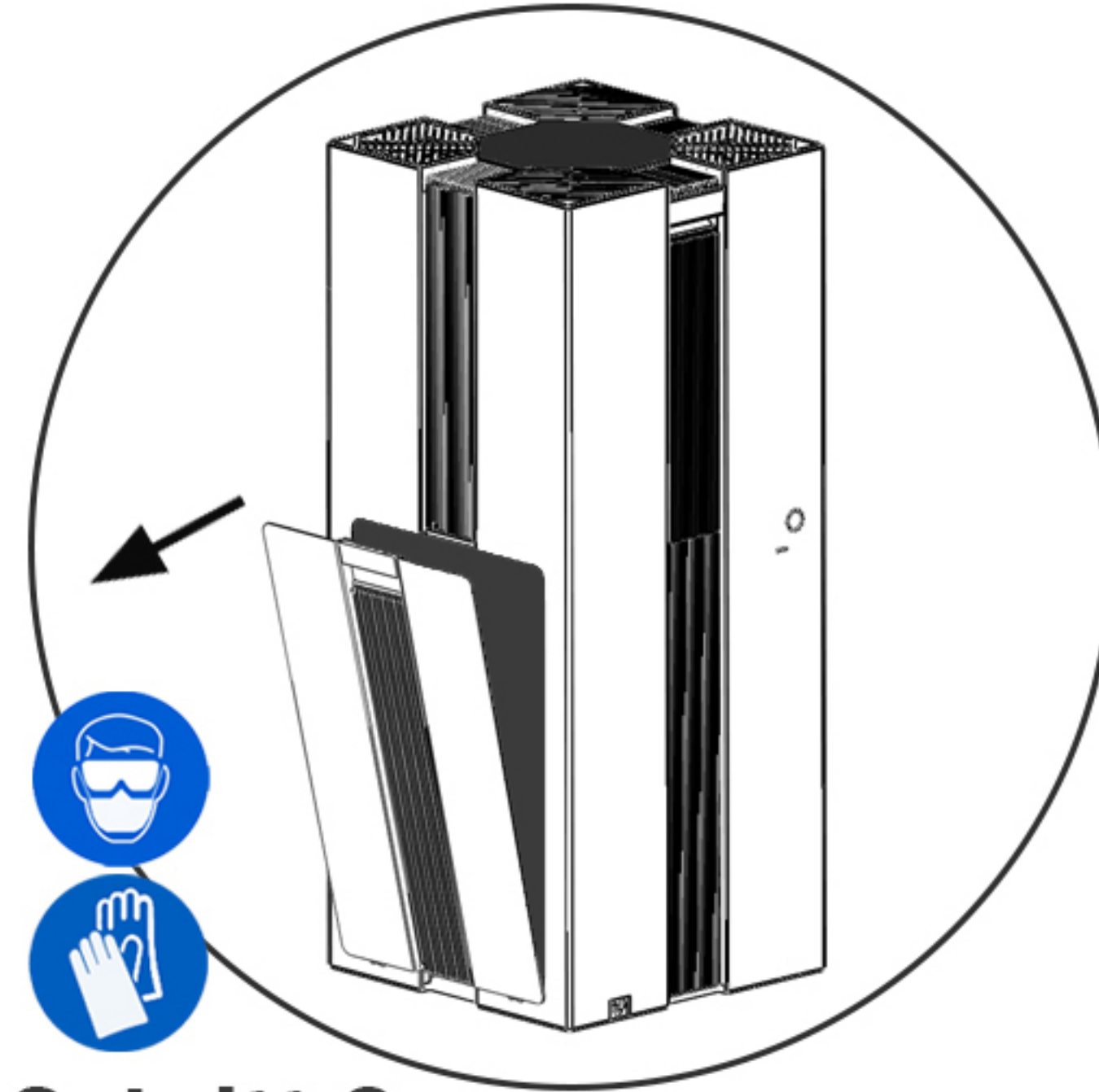


# VI. Filtersatz austauschen



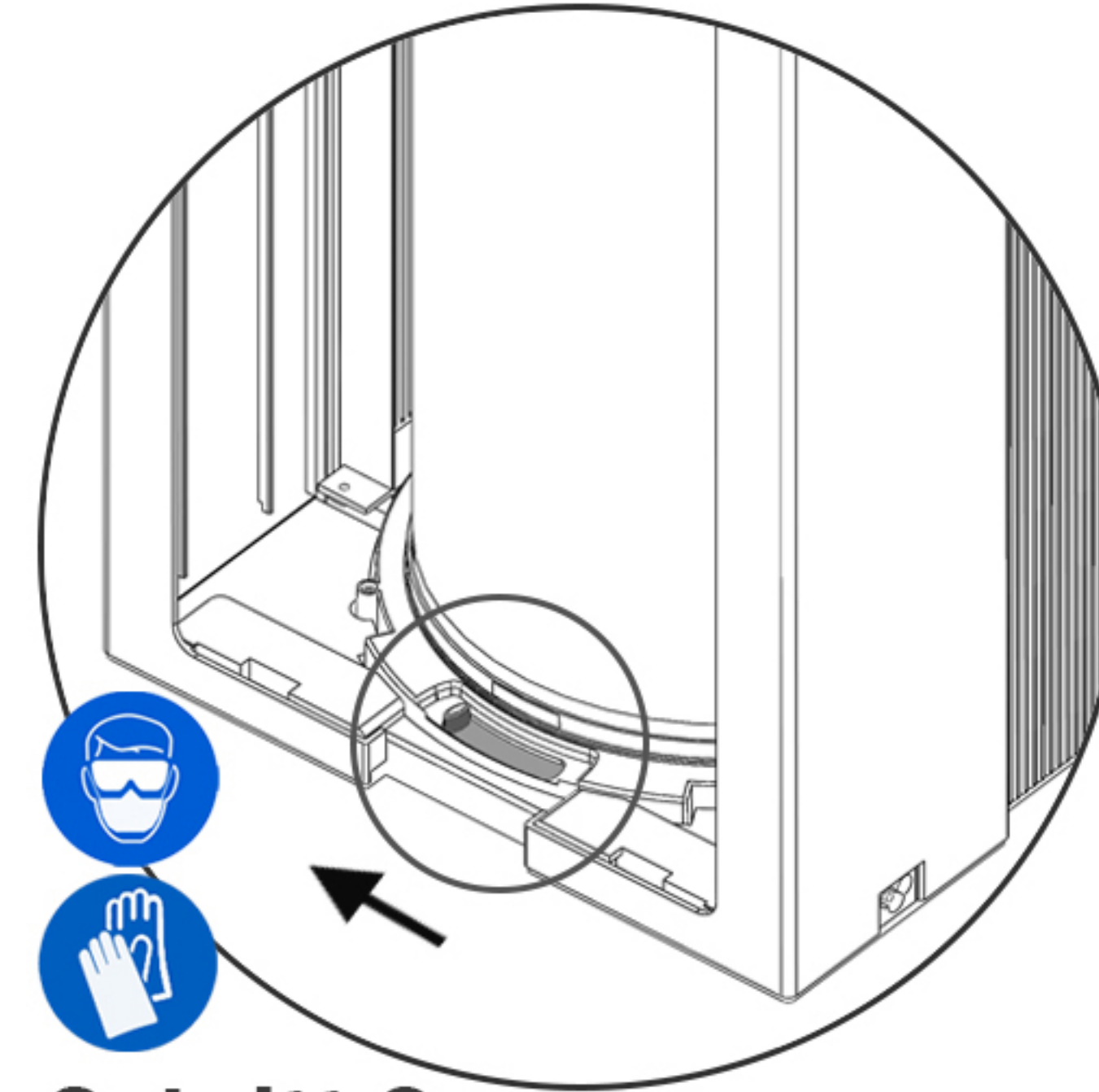
## Schritt 1

Drücken Sie den Netzschalter und ziehen Sie den Stecker aus dem System.



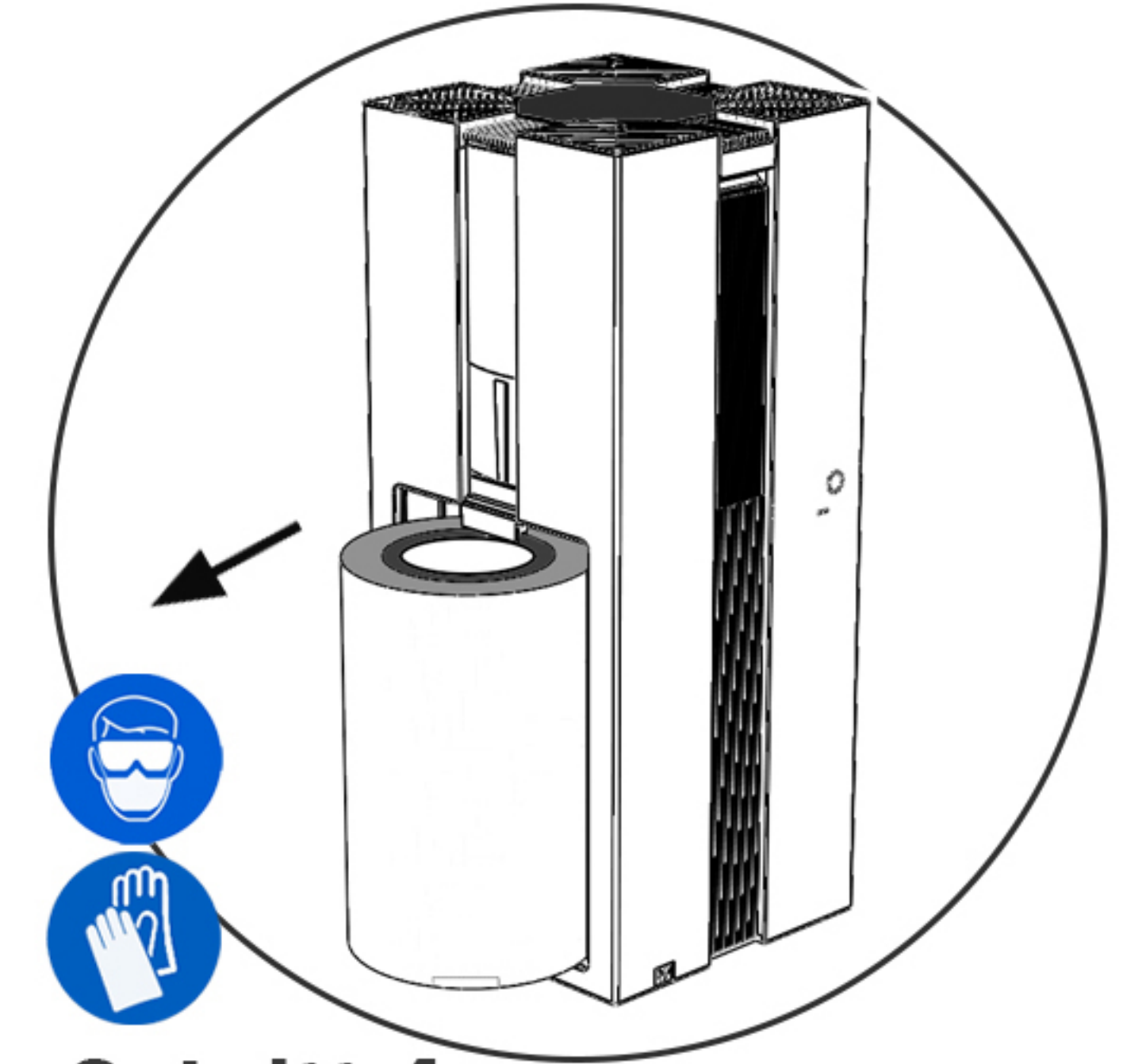
## Schritt 2

Öffnen Sie die Filterabdeckung auf der Rückseite. Verwenden Sie für die Schritte 3-7 eine Schutzausrüstung.



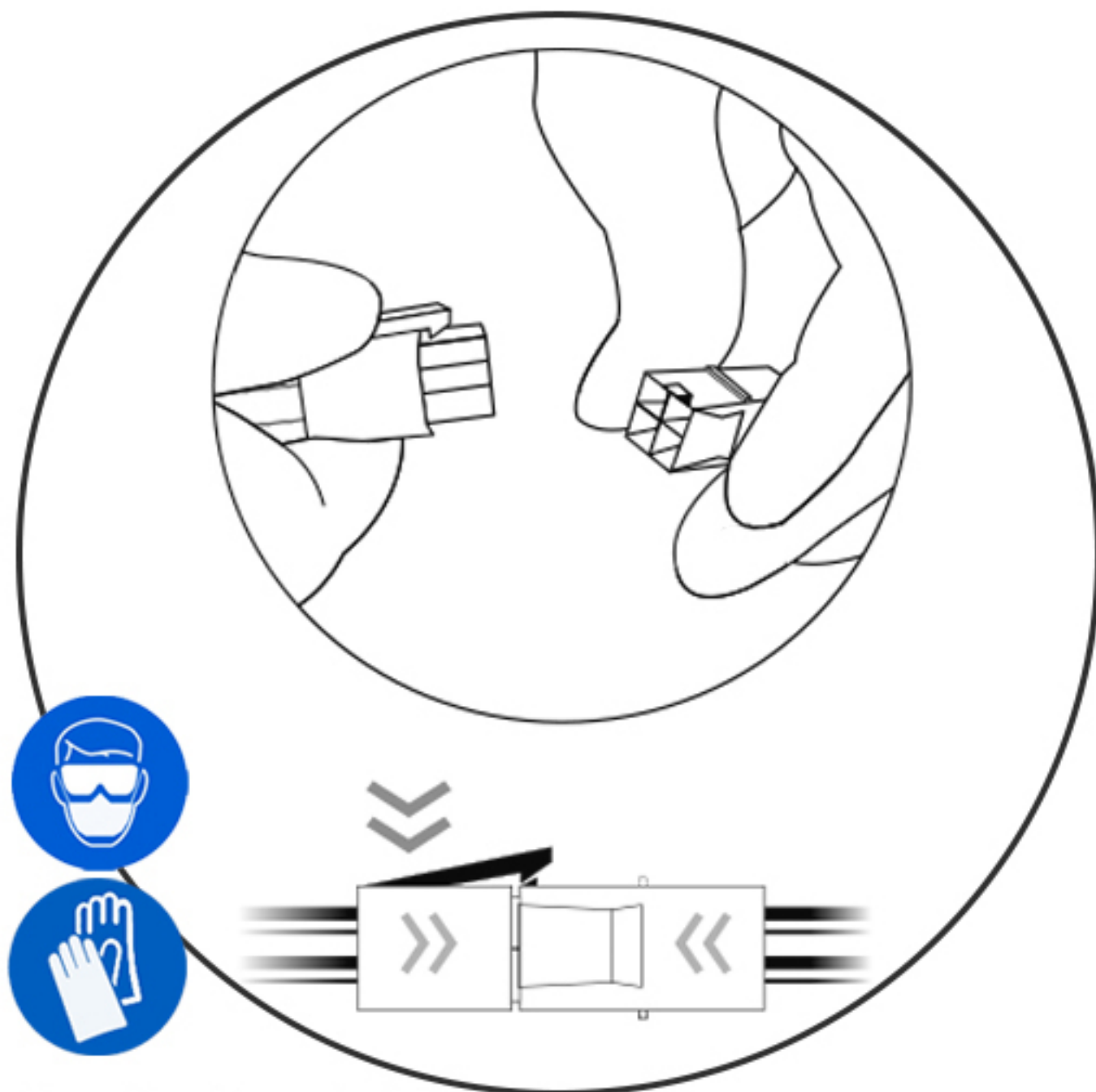
## Schritt 3

Drehen Sie den Schieberegler im Uhrzeigersinn. Der Filtersatz wird jetzt abgesenkt.



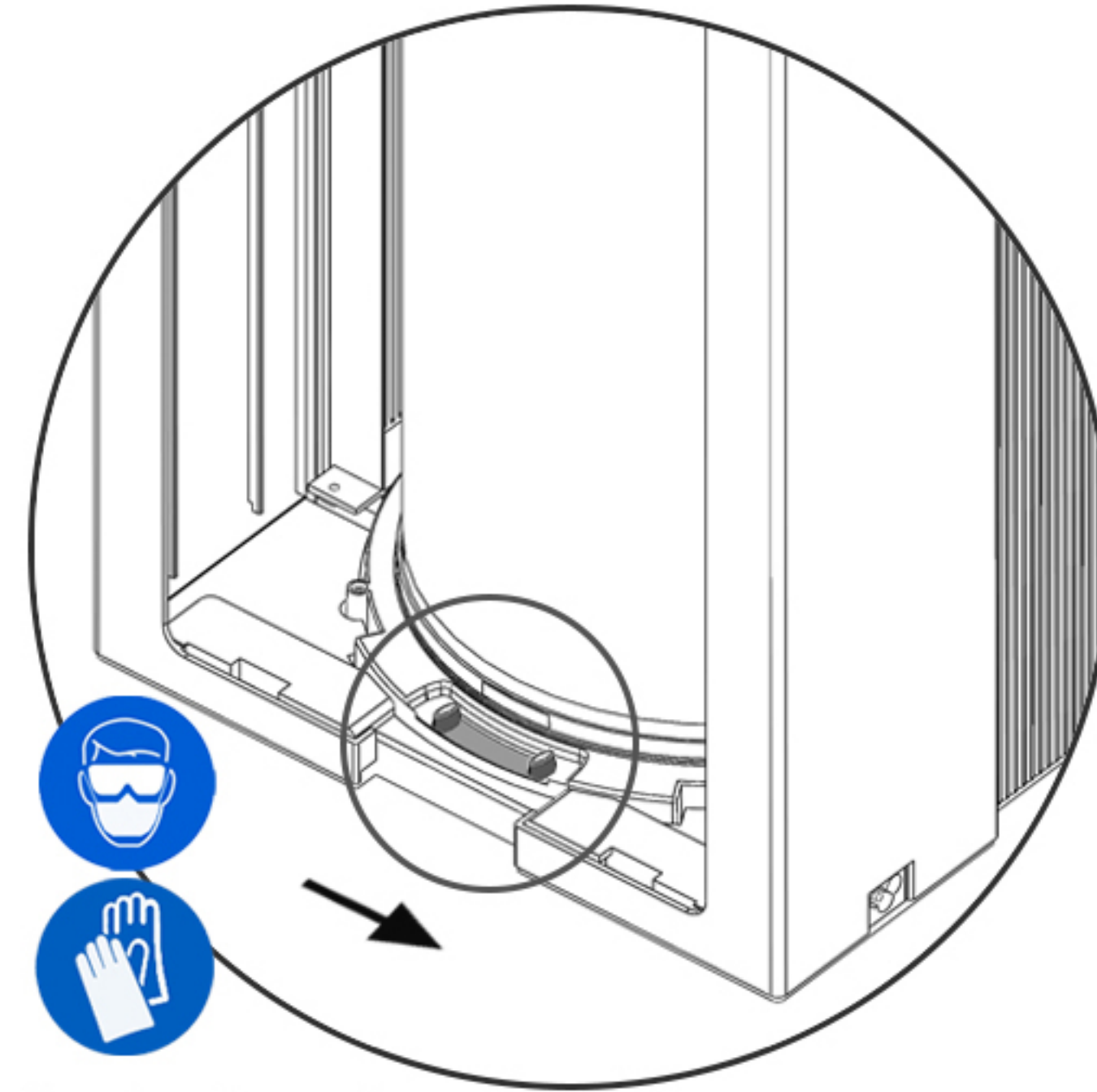
## Schritt 4

Entfernen Sie vorsichtig den Filtereinsatz aus dem Gehäuse



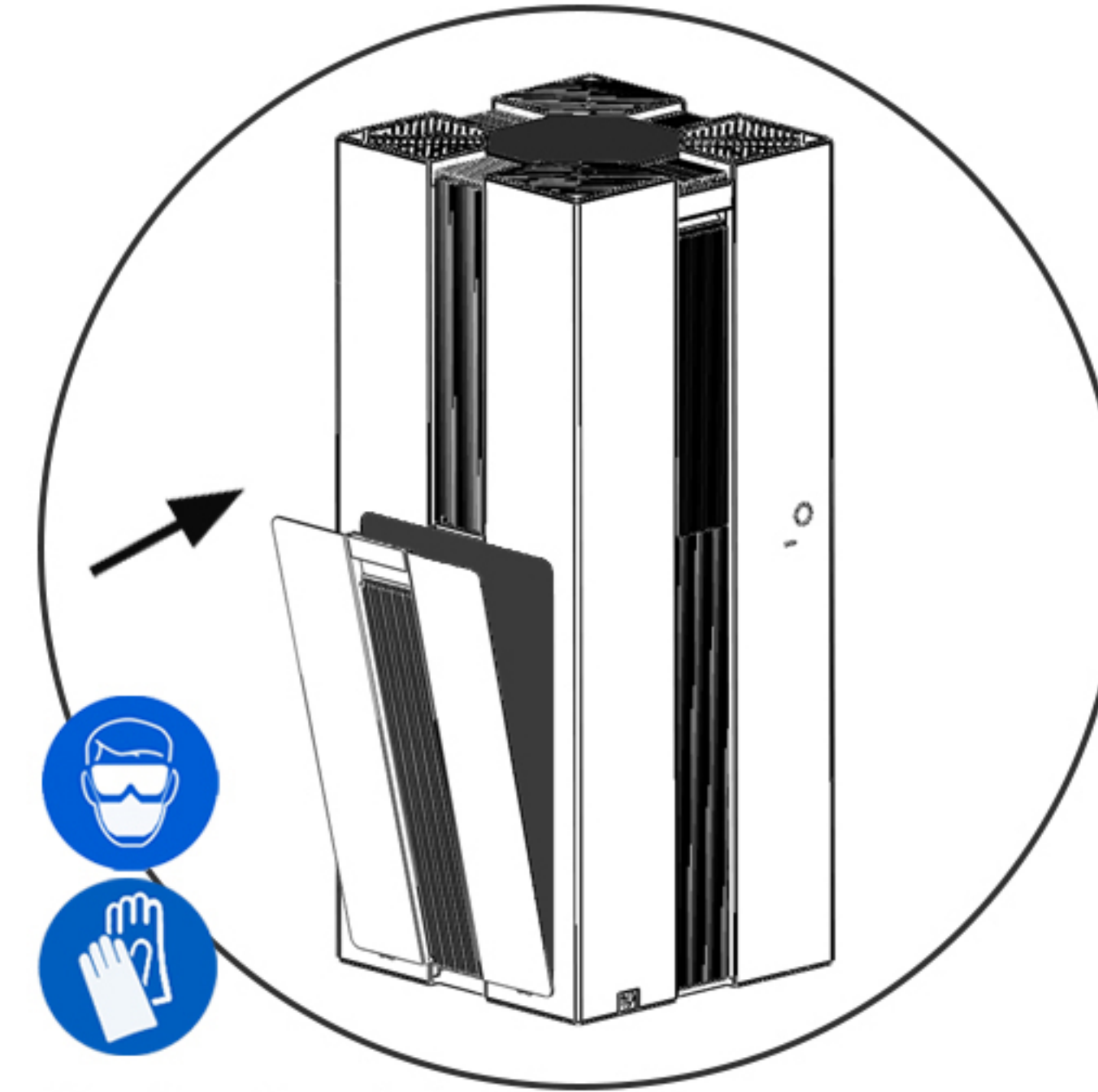
## Schritt 5

Steckerkupplung lösen und den neuen Filter einsetzen. Dann die Kupplung wieder verbinden.



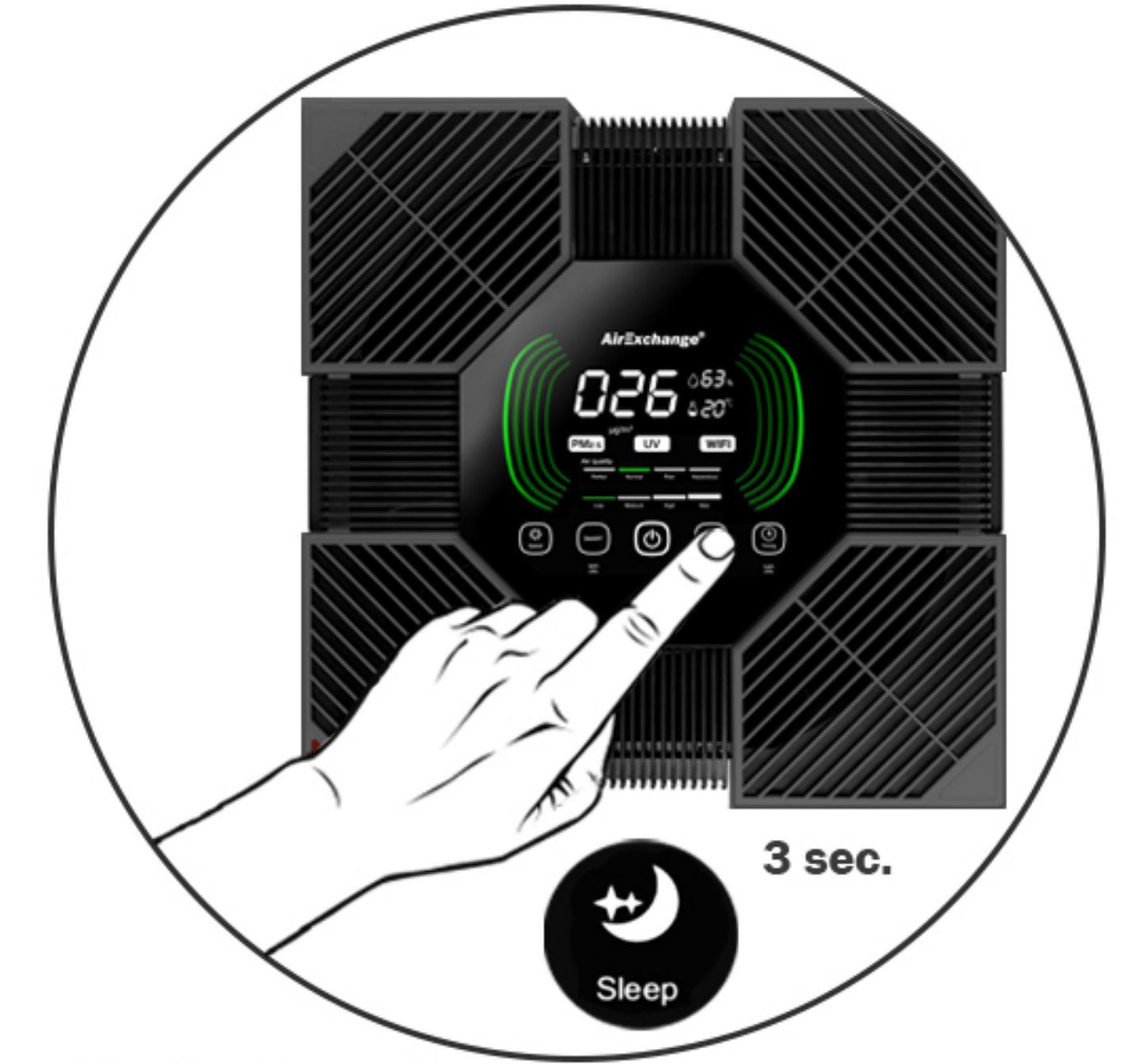
## Schritt 6

Überprüfen Sie ob der Filtereinsatz zentriert ist. Drehen Sie den Schieberegler gegen den Uhrzeigersinn. Der Filter wird angehoben.



## Schritt 7

Schließen Sie die Filterabdeckung. **Wenn der Filter nicht richtig eingesetzt wurde, kann man das System nicht einschalten.**



## Schritt 8

Stellen Sie das System aufrecht hin. Drücken Sie für 3 Sekunden die Sleep-taste um den Filter zurückzusetzen.





# VII. WIFI App



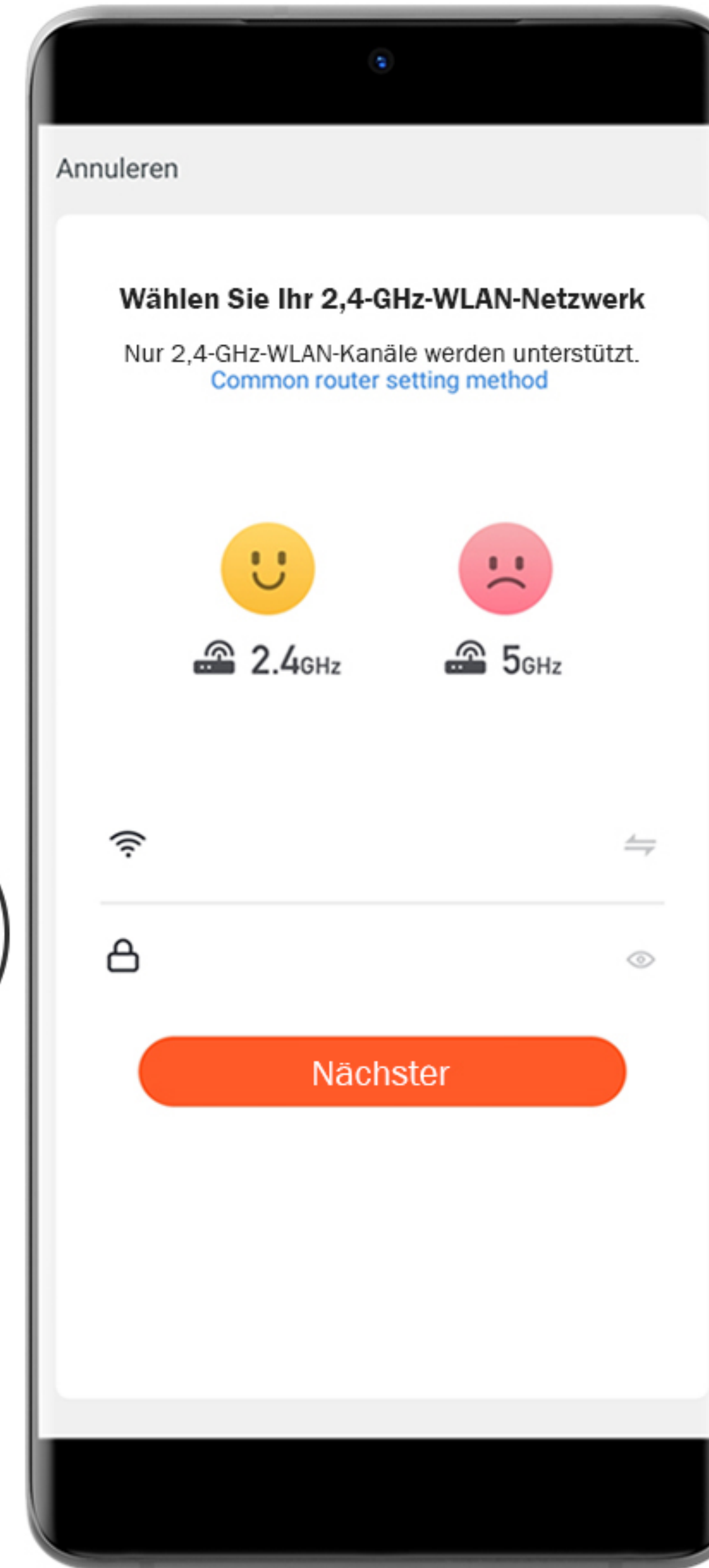
## Schritt 1

Laden Sie den **TUYA Smart App** über Google Play oder die Appstore. Melden Sie sich an.



## Schritt 2

Fügen Sie unter 'Kleines Haushaltsgerät' ein neues Gerät hinzu und wählen Sie dann 'Luftreiniger' oder 'Air Purifier'.



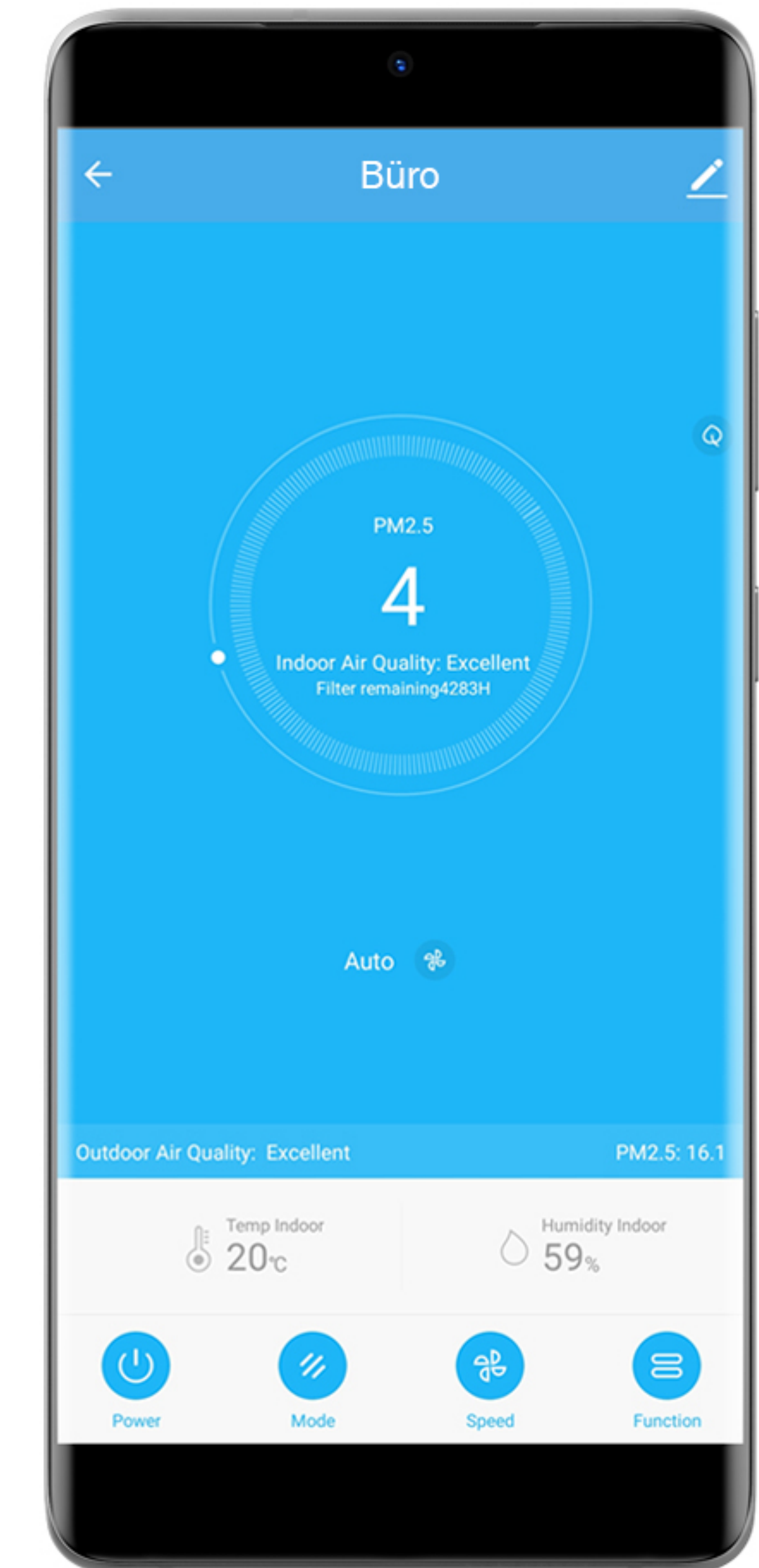
## Schritt 3

Wählen Sie Ihr Netzwerk und Geben Sie die Netzwerkinformationen ein. Die Anwendung sucht nun nach Ihr WIFI-Netzwerk.



## Schritt 4

Drücken Sie die Taste 'SMART' 3 Sekunden lang und bestätigen Sie das Blinken des **WIFI**-Symbols auf dem Display des AirExchange®-Geräts. Die Anwendung stellt nun die Verbindung her.

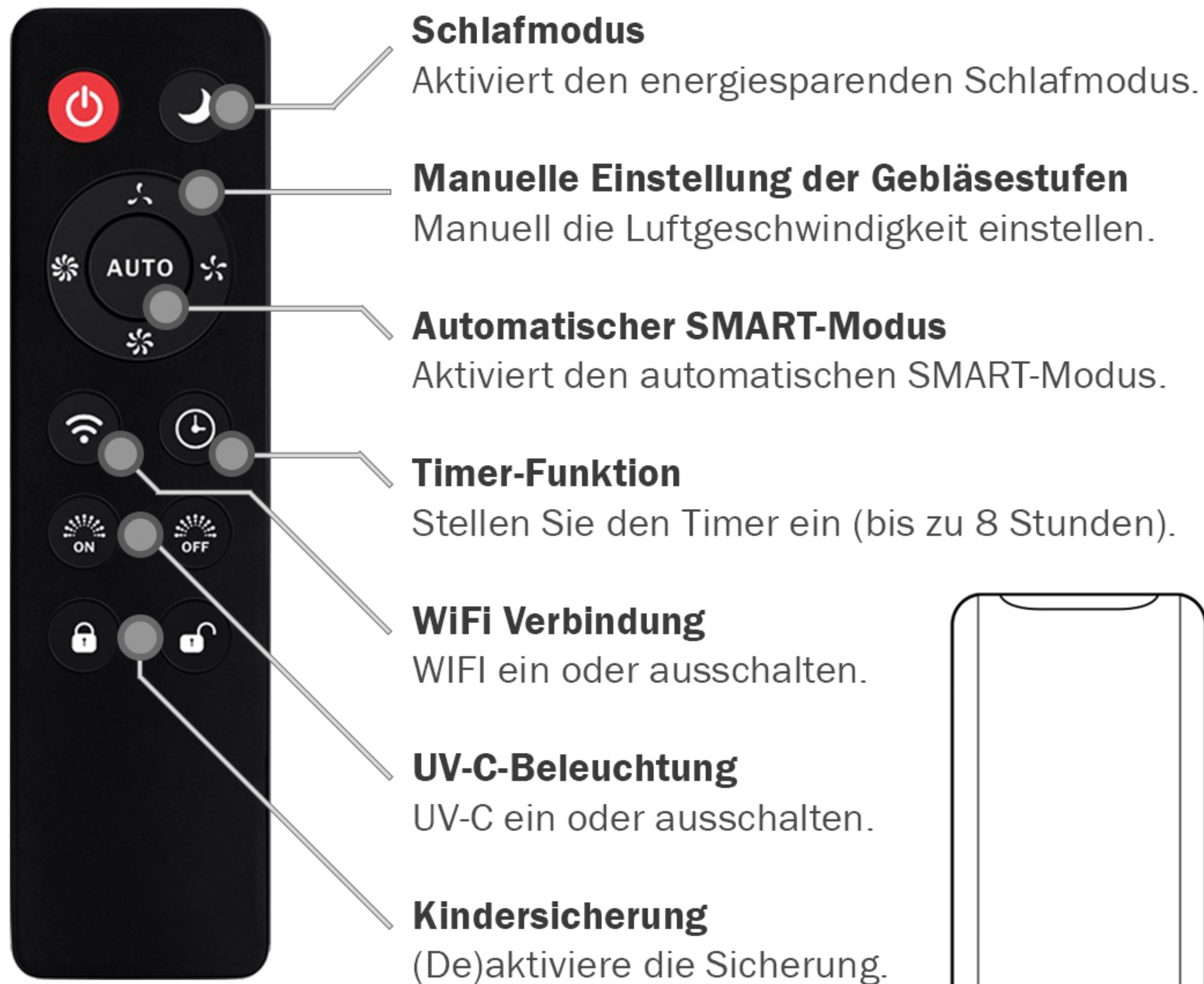


## Schritt 5

Wenn das Gerät erfolgreich hinzugefügt wurde, können Sie das Gerät umbenennen. Sie können jetzt alle Fernbedienungsfunktionen der App verwenden.



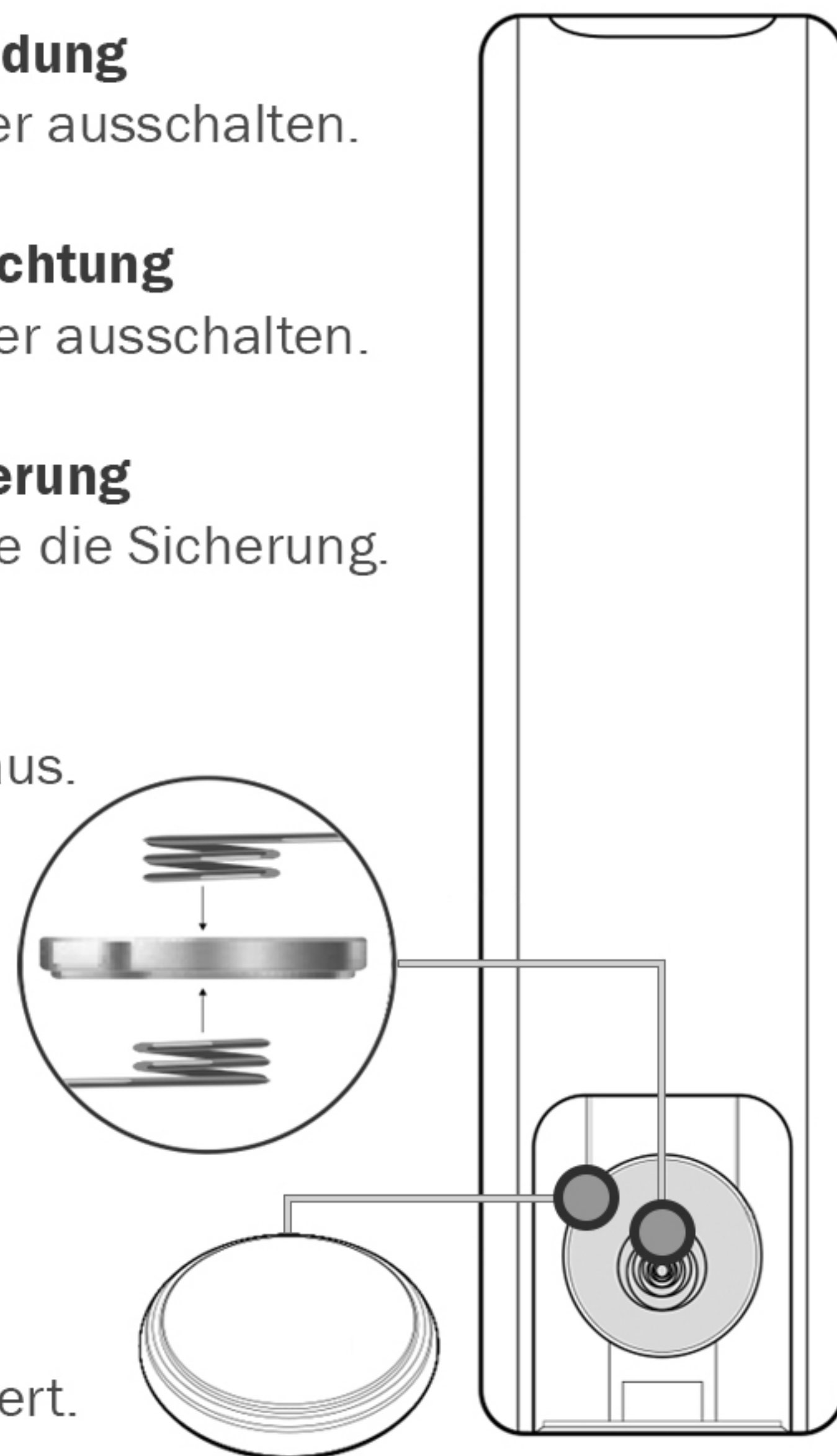
## VIII. Fernbedienung



### Batterie austauschen

Tauschen Sie einfach die Batterie aus.  
Öffnen Sie auf der Rückseite der Fernbedienung die Batterieabdeckung .

Entfernen Sie die alte Batterie und setzen Sie ein neue **CM2032** Knopfzelle ein. Schließen Sie die Abdeckung und überprüfen Sie, ob die Fernbedienung richtig funktioniert.



## IX. Technische Spezifikationen

### Energieverbrauch

- Stromspannung: **220-240V/AC**
- Frequenz: **50/60Hz**
- Leistung (Max): **95W**
- Leistung (Stand-by): **2W**
- Leistung (Schlafmodus): **36W**
- Leistung (SMART Mode): **55W**

### Produktmerkmale

- Maße: **806(h)\*330(l)\*330(b)mm**
- Gewicht: **17kg**
- Geräuschpegel (Max): **<70 dB(A)**
- Geräuschpegel (Stand-by): **0 dB(A)**
- Geräuschpegel (Schlafmodus): **<18 dB(A)**
- Geräuschpegel (SMART Mode): **<22 dB(A)**
- Frequenzbänder: **2,4-2,4835 GHz**
- Max. Sendeleistung: **2,5 mW/4 dBm**

### Filtereigenschaften

- Maximaler Reinigungsbereich: **120m<sup>2</sup>**
- CADR (Clean Air Delivery Rate) für Partikel: **bis zu 750m<sup>3</sup>/h**
- CADR (Clean Air Delivery Rate) für Formaldehyd: **bis zu 225m<sup>3</sup>/h**
- Partikel CCM-Klasse: **P4-Level**
- Feinstaub Energieeffizienzklasse: **11,0 (hoher Wirkungsgrad)**
- Formaldehyd Energieeffizienzklasse: **3,5 (hoher Wirkungsgrad)**
- Sterilisationsrate: **>99,995% (\* auf verschiedene Viren getestet, Bakterien, Pilze und Pollen)**
- Filtertyp: **Antibakterieller Vorfilter, HEPA H14 Filter, Carbon Filter, photokatalytischer Titandioxid (TiO<sub>2</sub>)-Filter, (253,7 nm) UV-C-Lampe**
- Sensortypen: **Feinstaub Lasersensor, Feuchtigkeitssensor, Temperatursensor, TVOC Geruchssensor**





## X. Reinigung

Es wird empfohlen, das System auszuschalten, bevor Sie es reinigen. Nach dem Ausschalten können Sie den AirExchange® leicht reinigen, indem Sie ihn mit einem trockenen Mikrofasertuch abwischen. Dies ist ein antistatisches Tuch, das keine Flusen auf dem Gehäuse oder auf dem Display hinterlässt. Darüber hinaus sind diese Tücher weich genug, um die Oberfläche nicht zu zerkratzen.

**Bitte beachten Sie:** Verwenden Sie zum Reinigen kein Küchenpapier, altes Hemden oder Handtücher, da sie Flusen hinterlassen und Kratzer verursachen können.

Bei hartnäckigen Schmutzflecken empfehlen wir Ihnen, das Mikrofasertuch zu befeuchten. Reiben Sie den Fleck damit vorsichtig weg. Wenn der Fleck noch immer vorhanden ist, können Sie etwas Reinigungsmittel verwenden. Wischen Sie danach den Luftreiniger mit einem trockenen Mikrofasertuch ab, um zu verhindern, dass sich Wasserflecken bilden. Überprüfen Sie bitte, dass das System vollständig abgetrocknet ist, bevor Sie es einschalten.



### ACHTUNG! WICHTIG!



Beim Austausch des alten Filtersatzes können schädliche Partikel freigesetzt werden. Tragen Sie daher zu Ihrem eigenen Schutz eine Mund-Nasenmaske, eine Schutzbrille und Handschuhe.



Entsorgen Sie dann den alten Filtersatz in einer Plastiktüte und verschließen diese vorsichtig

## XI. Garantie

AirExchange® gewährt ab dem auf dem Kaufnachweis angegebenen Datum eine Standardgarantie von zwei Jahren auf technische Teile.

Wenn das Produkt außerhalb der Garantiezeit technische Mängel aufweist, wenden Sie sich bitte an AirExchange® über [info@airexchange.nl](mailto:info@airexchange.nl). Anschließend werden wir die Optionen und möglichen Reparaturkosten mit Ihnen besprechen.

### Garantieverlängerung

Optional kann die Herstellergarantie gegen Aufpreis auf 5 Jahre verlängert werden. Besuchen Sie die AirExchange®-Website über [www.airexchange.nl](http://www.airexchange.nl). Die Garantieverlängerung kann innerhalb von 14 Tagen nach dem Kauf verlängert werden.

### Außerhalb der Garantiezeit

Mängel, die außerhalb der Garantiezeit auftreten, und der Austausch von Bauteilen die dem normalen Verschleiß unterliegen, fallen nicht unter die Garantie.

Die Garantie deckt keine Schäden ab, die durch den Einfluss externer Personen, unsachgemäße oder falsche Verwendung verursacht wurden und verfällt auch, wenn das Produkt von einer nicht dazu befugten Person repariert wird.

Der Austausch des Filtersatzes, der Batterie und der UV-C-Lampe fällt nicht unter die Garantie. Diese können optional über [www.airexchange.nl](http://www.airexchange.nl) erworben werden.

Darüber hinaus wird keine Garantie für Produkte gewährt, deren Etiketten und/ oder Seriennummern zerrissen, entfernt oder geändert wurden. Die Garantie ist nicht übertragbar.



## XII. Warnungen

### Bewegung

- Wenn Sie das Gerät bewegen möchten, schalten Sie es aus und ziehen Sie den Netzstecker.

### In Betrieb

- Das Gerät sollte runherum mehr als 20 cm von Wänden und Hindernissen entfernt aufgestellt werden, um eine ordnungsgemäße Luftstrom zu gewährleisten.
- Das Netzkabel kann brechen, wenn es übermäßig verbogen wird.
- Stoppen Sie den Luftreiniger sofort wenn Unregelmäßigkeiten, wie ungewöhnliche Geräusche, seltsamen Gerüche, hohe Temperaturen und unregelmäßige Lüfterdrehzahlen auftreten.
- Setzen oder stellen Sie sich nicht auf den Luftreiniger.
- Sorgen Sie für ausreichende Belüftung, wenn Sie das Gerät in Verbindung mit einem Verbrennungsgerät (z.B. Ofen/Kamin) benutzen. Dies soll eine Kohlenmonoxidvergiftung verhindern.

## XIII. Zulassungen

Die AirExchange® Luftreinigungssysteme werden gemäß den den entsprechenden Vorschriften im Bereich der Luftreinigung hergestellt. Darüber hinaus wurden die AirExchange® Luftreinigungssysteme, von akkreditierten Inspektionsbehörden strengen Tests unterzogen. Damit garantieren wir ein optimal funktionierendes Gerät, das den höchstmöglichen Sicherheitsstandards entspricht

Die AirExchange®-Luftreinigungssysteme tragen Folgendes Genehmigungssymbole:



## XIV. Entsorgung

Die Europäische Richtlinie 2012/19/EG bezüglich elektrischer-und elektronischer Abfälle (WEEE), verlangt, dass elektrische Haushaltsgeräte nicht dem normalen Haushaltsmüll entsorgt werden dürfen. Benutzer werden gebeten, das Gerät an der örtlichen Sammelstelle zum Recycling abzugeben oder an den Lieferanten zurückzuschicken.

Die Kartonverpackung dieses Produkts besteht aus umweltfreundlichem Material. Die Styroporverpackung kann zusammen mit der Kartonverpackung an den örtlichen Recyclingstellen entsorgt werden.



## XV. Kontakt

Wir sind stolz darauf, dass Sie sich für unser Produkt entschieden haben! Haben Sie Fragen dazu oder möchten Sie sich mit uns in Verbindung setzen? Dann hilft Ihnen unser Team gerne weiter! Wir sind per Telefon und E-Mail erreichbar.

### **AirExchange®**

AirExchange (wird betrieben von AirExtender B.V.)  
Schielands Hoge Zeedijk 19a  
2802RB, Gouda  
Die Niederlande

Telefonnummer: **+31(0)182-235055**  
Email: **info@airexchange.nl**  
Webseite: **www.airexchange.nl**







“

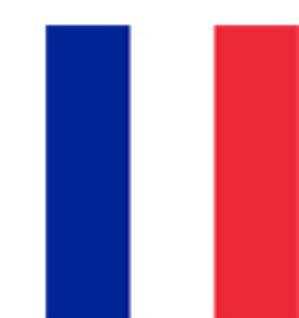
**La qualité fait  
le produit**

**Jamie Blankert**  
Fondateur de AirExchange®





**Veillez lire attentivement ce manuel avant d'utiliser l'appareil.  
Conservez ce manuel en lieu sûr.**



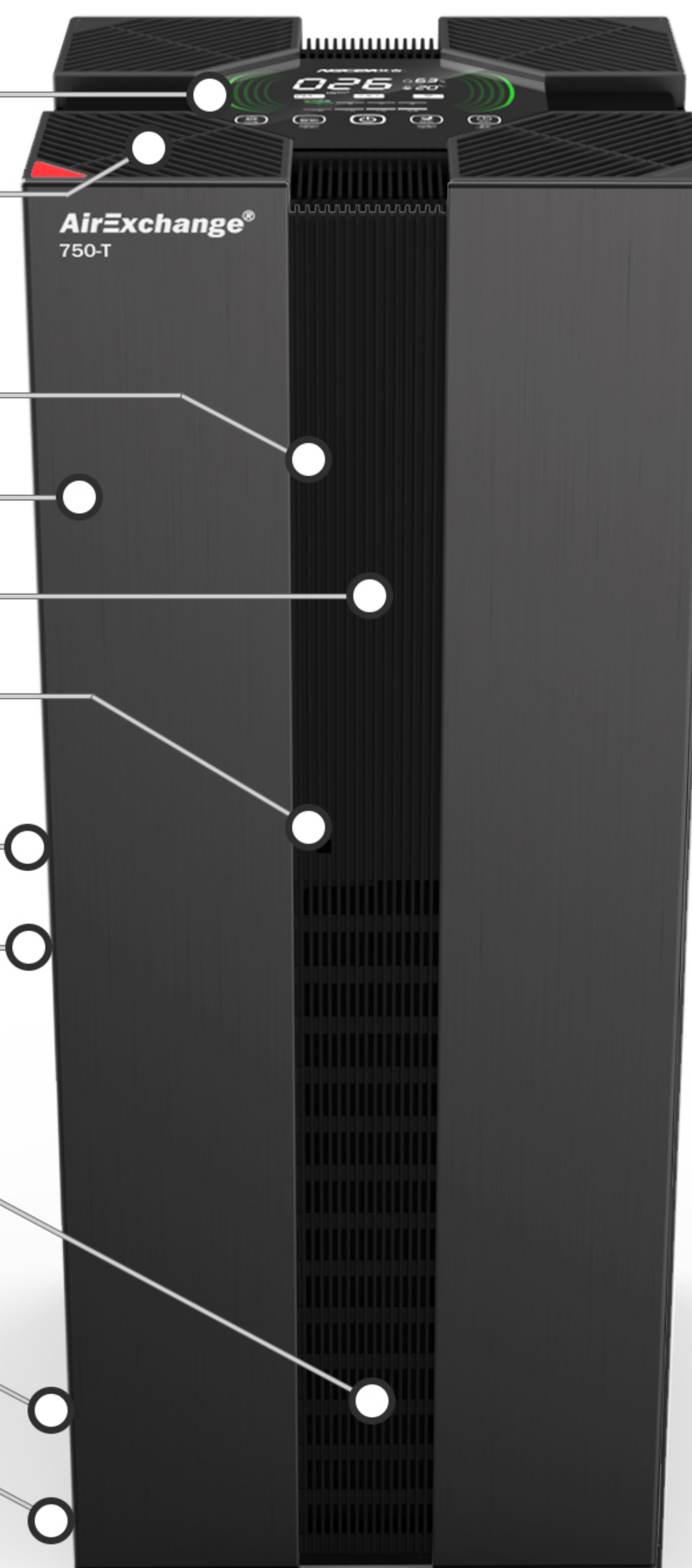


# I. Rencontrez le 750-T

- Commande tactile, panneau de commande LCD
- **VORTEX** sortie d'air
- Capteur antichute
- Boîtier en aluminium anodisé
- Traitement lumière UV-C (interne)
- Capteur à distance
- Boîtier de capteur avec capteur de poussière (fine), capteur TVOC, capteur laser, capteur d'humidité et capteur de température
- Couvercle de filtre (arrière)
- Jeu de filtres combinés (interne)
- Prise de courant
- Étiquette du produit

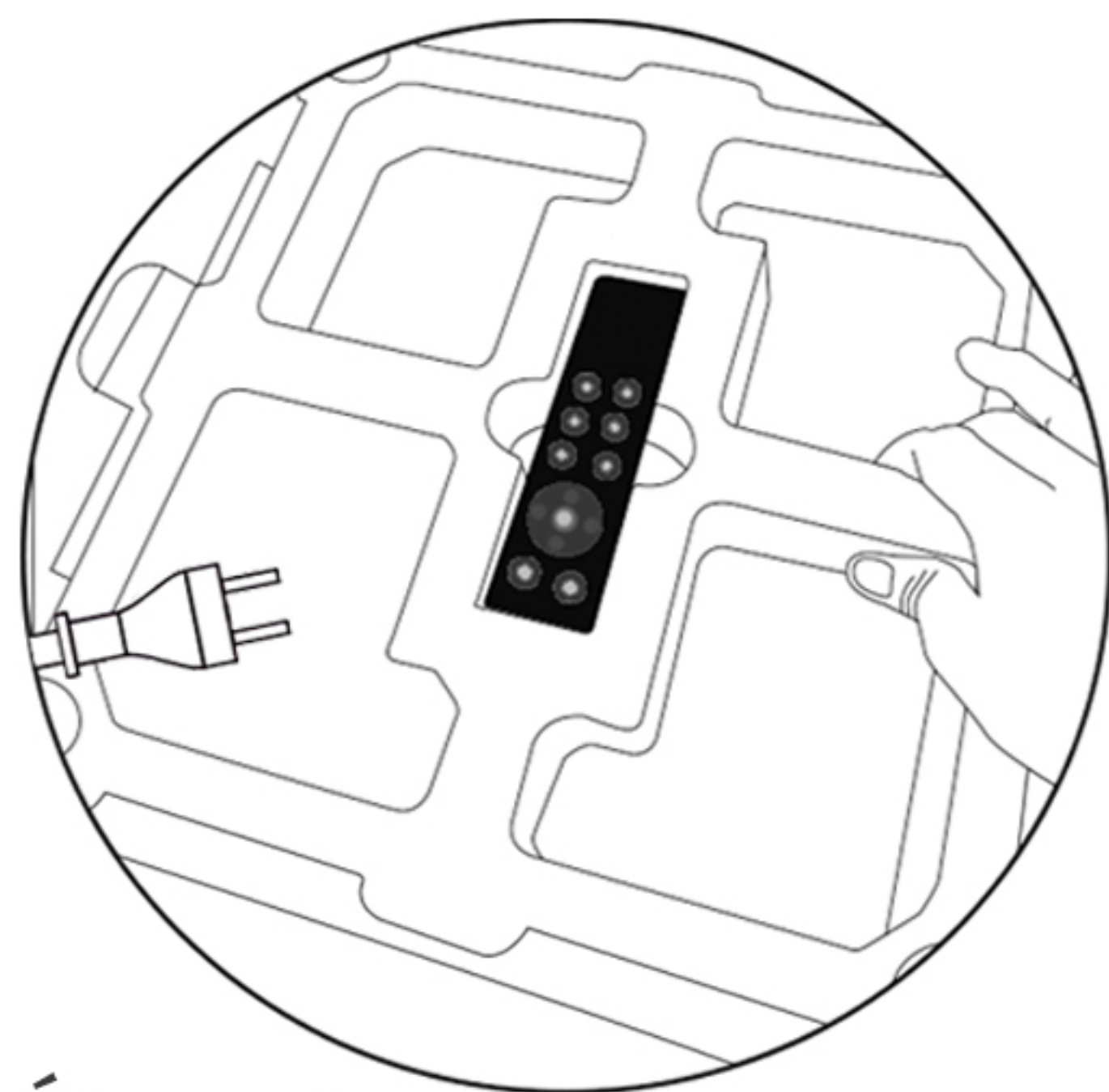
## II. Articles inclus

- |                                      |   |
|--------------------------------------|---|
| <b>1x</b> AirExchange® 750-T Noir    | <b>1x</b> Jeu de filtres (pré-installé)   |
| <b>1x</b> Prise (spécifique au pays) | <b>1x</b> Manuel d'instructions           |
| <b>1x</b> Télécommande               | <b>1x</b> Autocollant de porte informatif |
| <b>1x</b> Pile bouton CM2032         |   |



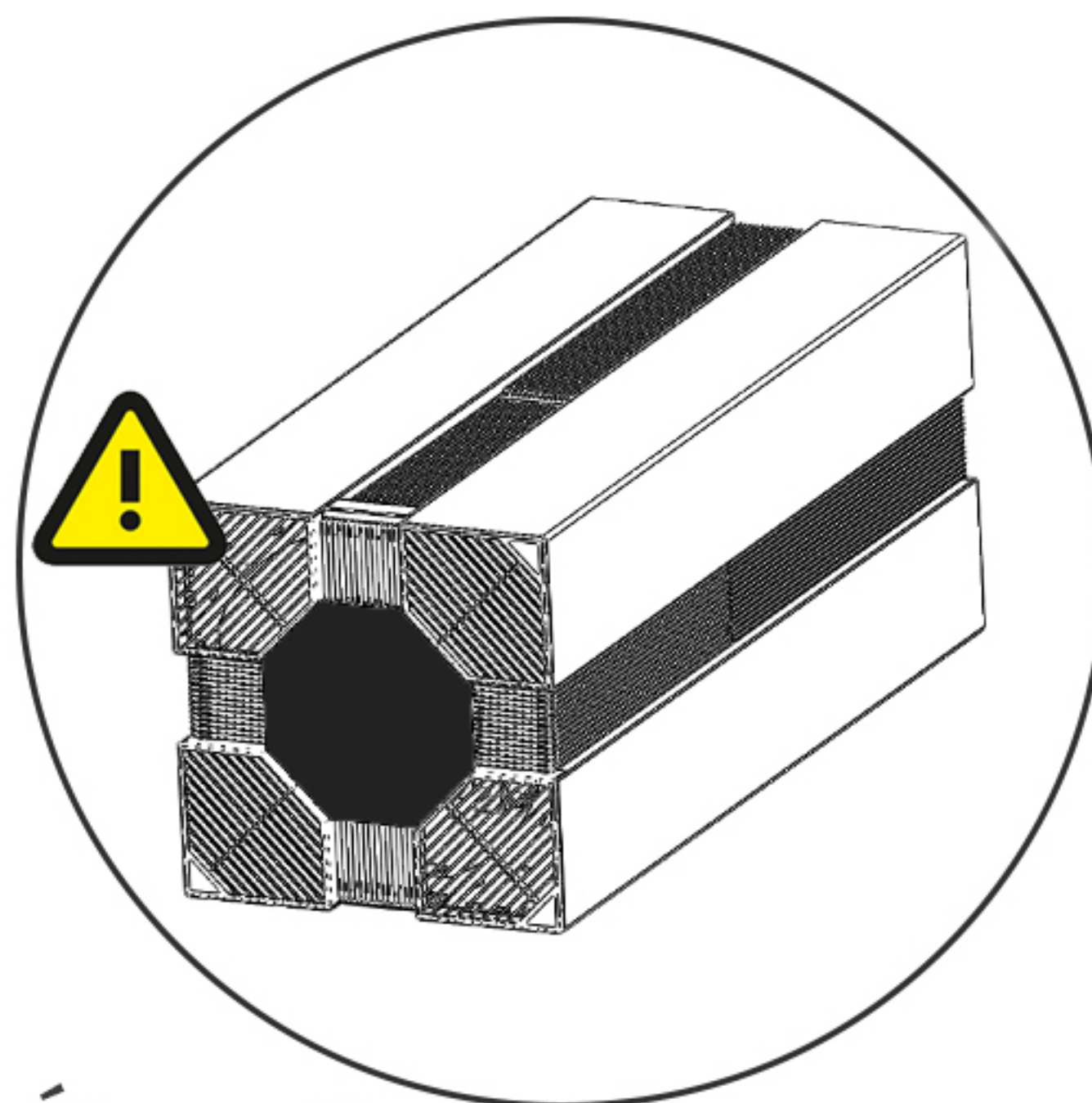


### III. Mise en service du 750-T



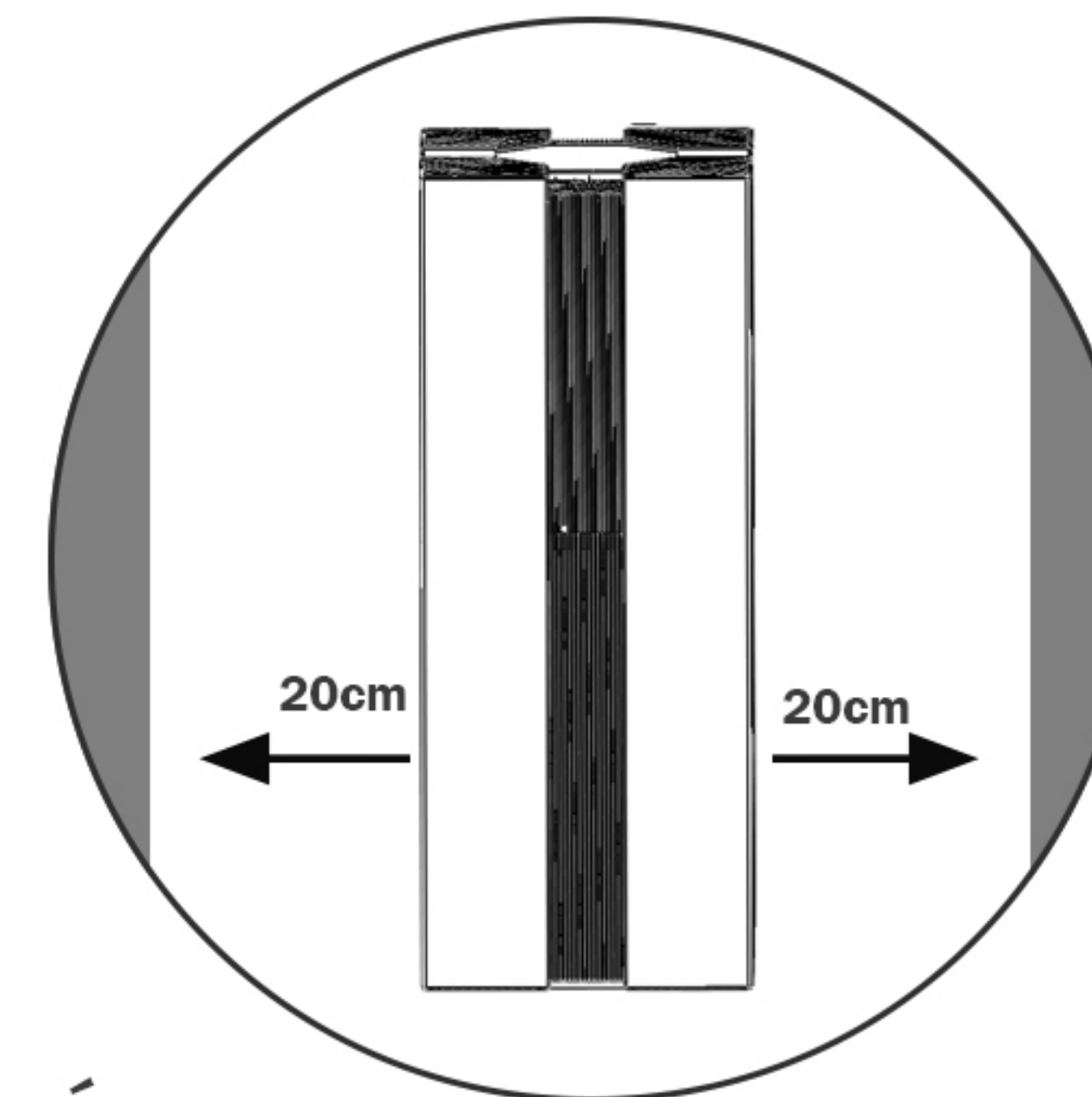
#### Étape 1

Retirez le bloc de mousse supérieur de la boîte et vérifiez si tous les éléments sont inclus.



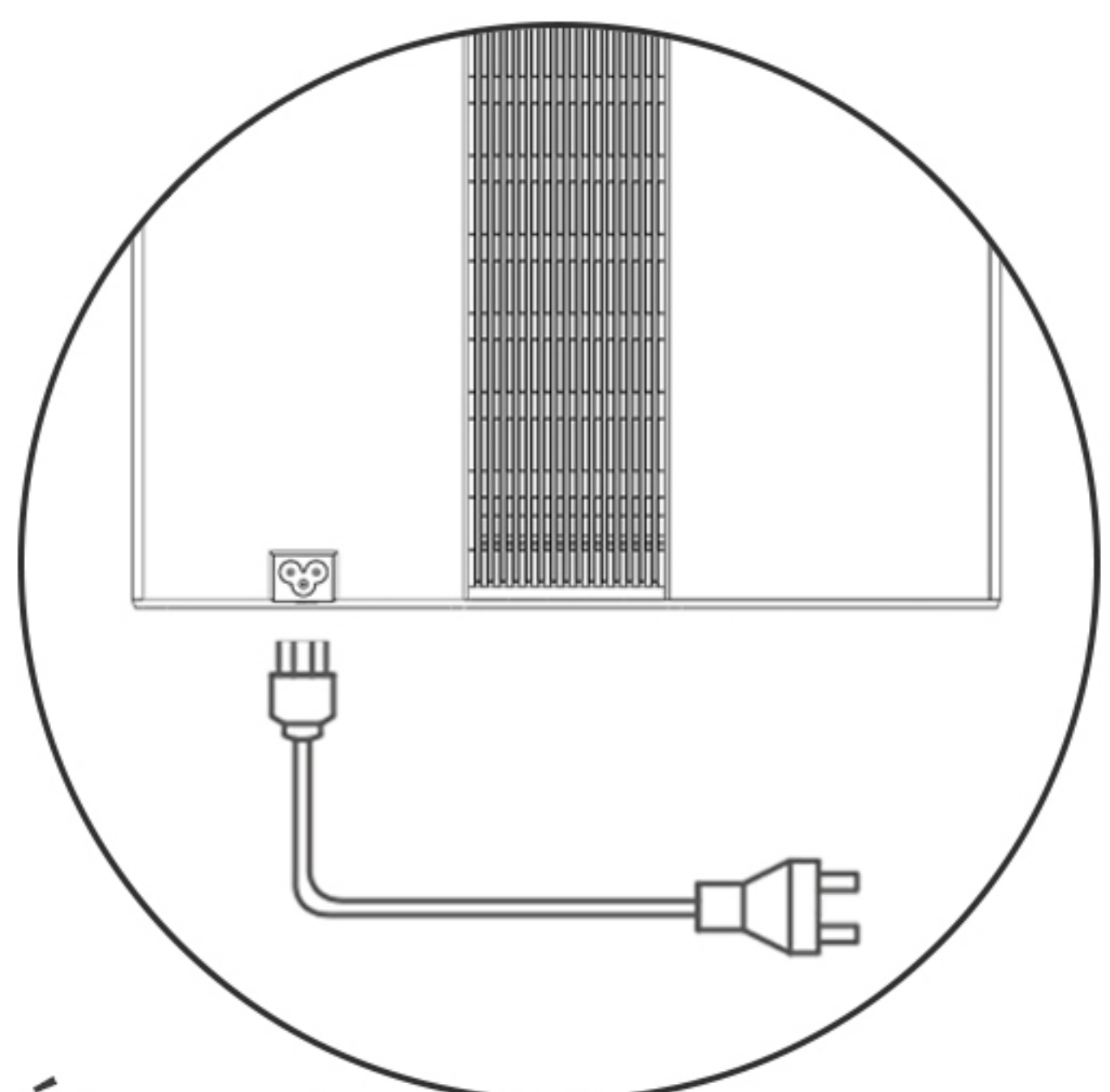
#### Étape 2

Déballlez l'AirExchange® 750-T.  
**FAITES ATTENTION!** Ne tirez pas sur les lames VORTEX.



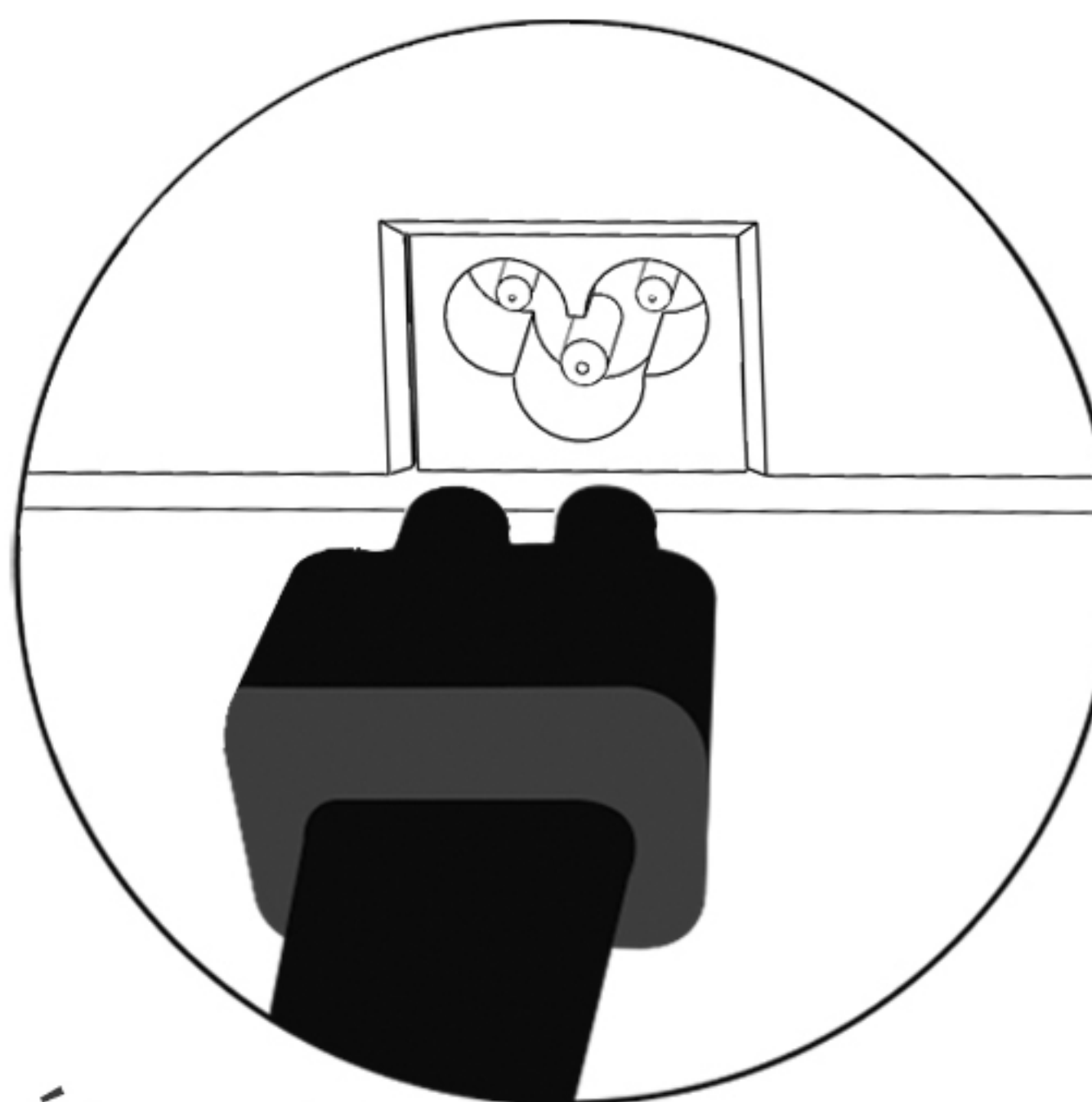
#### Étape 3

Placez l'AirExchange® 750-T à au moins 20 cm du mur.



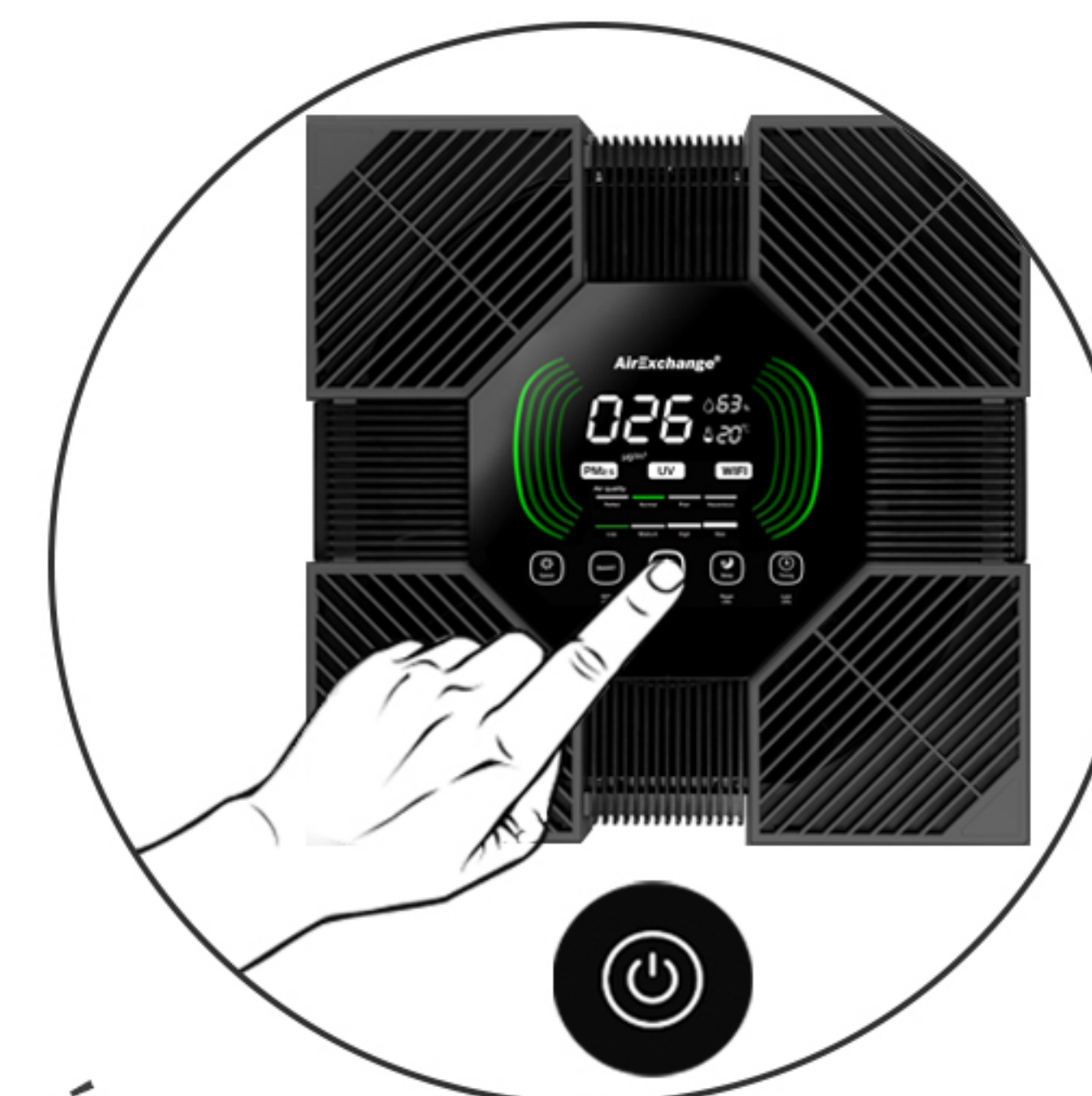
#### Étape 4

Vérifiez si le câble d'alimentation n'est pas dans le parcours de marche.



#### Étape 5

Insérez le connecteur du cordon d'alimentation dans l'AirExchange® 750-T.



#### Étape 6

Activez le système en appuyant sur le bouton d'alimentation.





## IV. Panneau de commande



### Indicateur de qualité de l'air

Pendant l'utilisation, le 750-T calcule automatiquement la qualité de l'air. Cette qualité d'air (PM - Matière Particulaire 2.5) est exprimée en  $\mu\text{g}/\text{m}^3$ .

### Indicateur lumineux

L'indicateur lumineux indique la qualité de l'air qui peut être divisée en quatre étapes :

Parfait (Perfect):  $0-25 \mu\text{g}/\text{m}^3$  (couleur verte)

Normal:  $25-50 \mu\text{g}/\text{m}^3$  (couleur verte)

Mauvais (Poor):  $50-75 \mu\text{g}/\text{m}^3$  (couleur orange)

Dangereux (Hazardous):  $75 > \mu\text{g}/\text{m}^3$  (couleur rouge)

### Indicateur de changement de filtre

Le purificateur d'air est équipé d'un contrôle de filtre actif. Lorsque le filtre est saturé, le système l'indique en faisant clignoter le voyant lumineux.

### Indicateur Wi-Fi

Cette icône s'allume dès que la connexion WIFI a été établie avec succès. Suivez **le chapitre VII** pour établir avec succès la connexion WIFI.

### Indicateur de traitement UV-C

Cette icône s'allume dès que le traitement UV-C est actif.

### Capteur PM2.5

Cette icône s'allume lorsque le laser à particules (PM2.5) est actif.





### Capteur de nuit automatique

Quand il fait noir, le capteur de nuit (dans SMART-mode) passe automatiquement en mode veille et économiser sur les coûts énergétiques.

### Indicateur d'humidité

Le capteur d'humidité mesure plusieurs fois par seconde l'humidité actuelle.

### Indicateur de température

Le capteur de température mesure la température actuelle plusieurs fois par seconde.

### Mode veille

Ce bouton met le système en mode écoénergétique mode veille. Cela signifie que le système ne consomme que 38 watts par heure.

### Fonction minuterie et sécurité enfant

La fonction de minuterie vous permet d'allumer le système jusqu'à 8 heures. Appuyez sur le bouton de la minuterie pendant 3 secondes pour activer la sécurité enfants.

### Mode INTELLIGENT (SMART)

Le système mesurera automatiquement les conditions atmosphériques en mode SMART. Le programme de nettoyage est déterminé avec ces mesures. Nous vous recommandons d'utiliser le mode SMART par défaut.

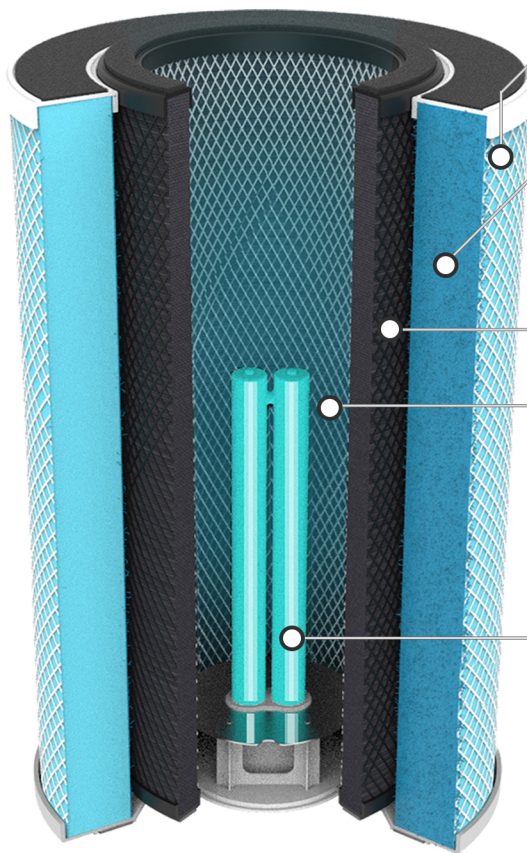
### Détermination manuelle de la vitesse

Avec ce bouton, vous pouvez déterminer manuellement la vitesse de l'air. Idéal si vous souhaitez nettoyer la pièce en plus.





## V. La technique du filtre



### Gaze antibactérienne et tissu stérilisant

Le préfiltre antibactérien est la première couche de protection contre la poussière, les cheveux, le pollen et les squames.

### Filtre HEPA avec classe médicale H14

Le filtre peptidique antimicrobien HEPA (High Efficiency Particulate Air) H14 a été développé pour une utilisation dans l'industrie aérospatiale et purifie les moisissures, les bactéries, le pollen, les virus, la poussière (fine) et d'autres substances avec une efficacité de 99,995%.

### Filtre à charbon avec charbon actif

Le filtre à charbon avec charbon actif élimine les odeurs, les gaz, la fumée, les huiles, les graisses et les vapeurs. De plus, le filtre à charbon nettoie également les composés organiques volatils (TVOC), le formaldéhyde, le benzène, le xylène et d'autres substances nocives.

### Filtre TiO<sub>2</sub> à ionisation naturelle

Le filtre à mailles autonettoyant et photocatalytique au dioxyde de titane (TiO<sub>2</sub>) élimine les micro-organismes résiduels tels que les virus, les bactéries et les champignons en libérant des particules.

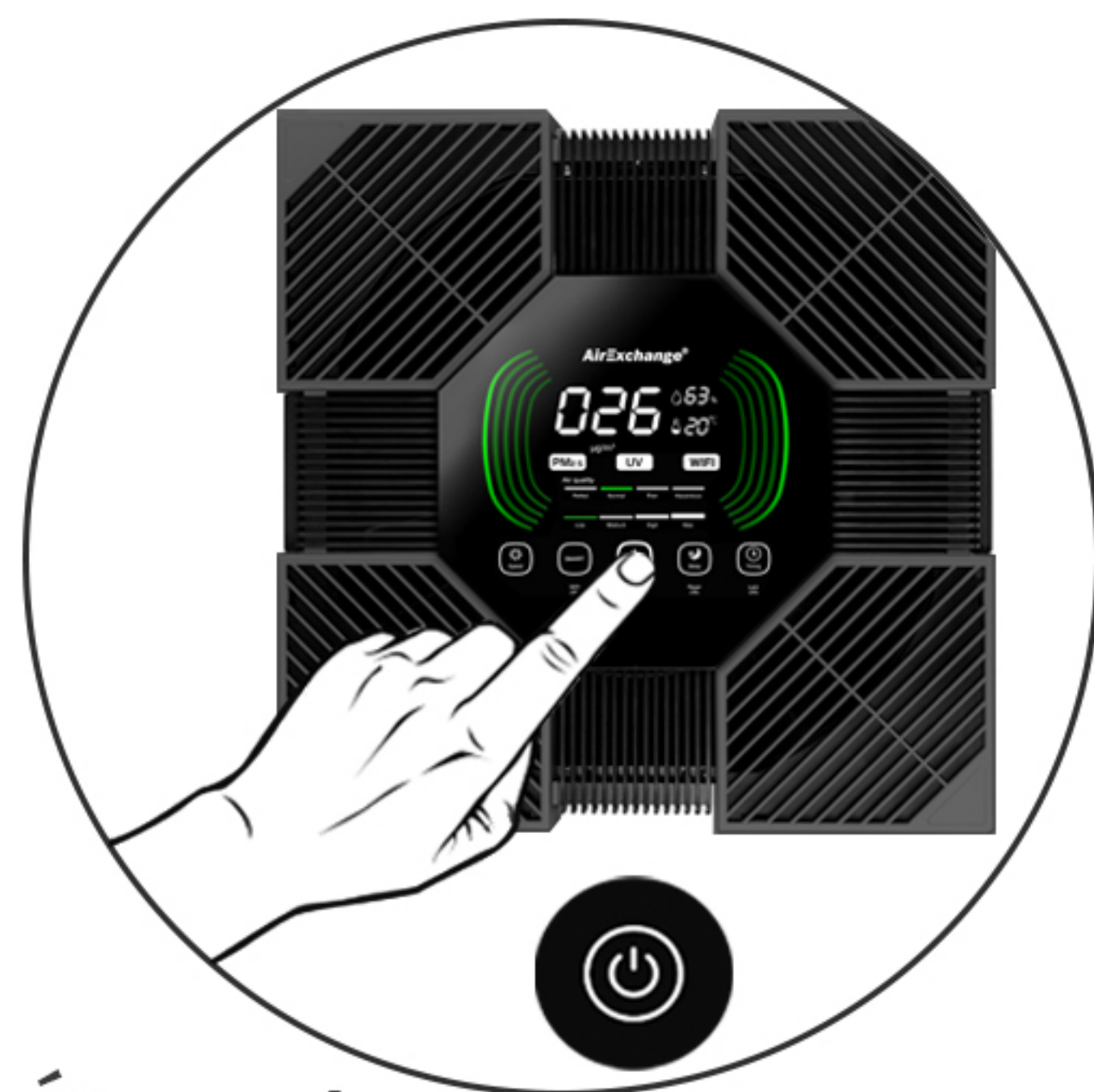
Les systèmes AirExchange® n'utilisent pas l'ionisation électronique (l'ESP), qui libère de l'ozone gazeux toxique.

### Technique de traitement à la lumière UV-C

Le traitement à la lumière UV-C est un rayonnement ultraviolet, électromagnétique, à ondes courtes de 253,7nm qui endommage le processus photolytiques dans les noyaux du micro-organisme cellulaire, provoquant leur dégradation permanente.



## VI. Remplacement du jeu de filtres



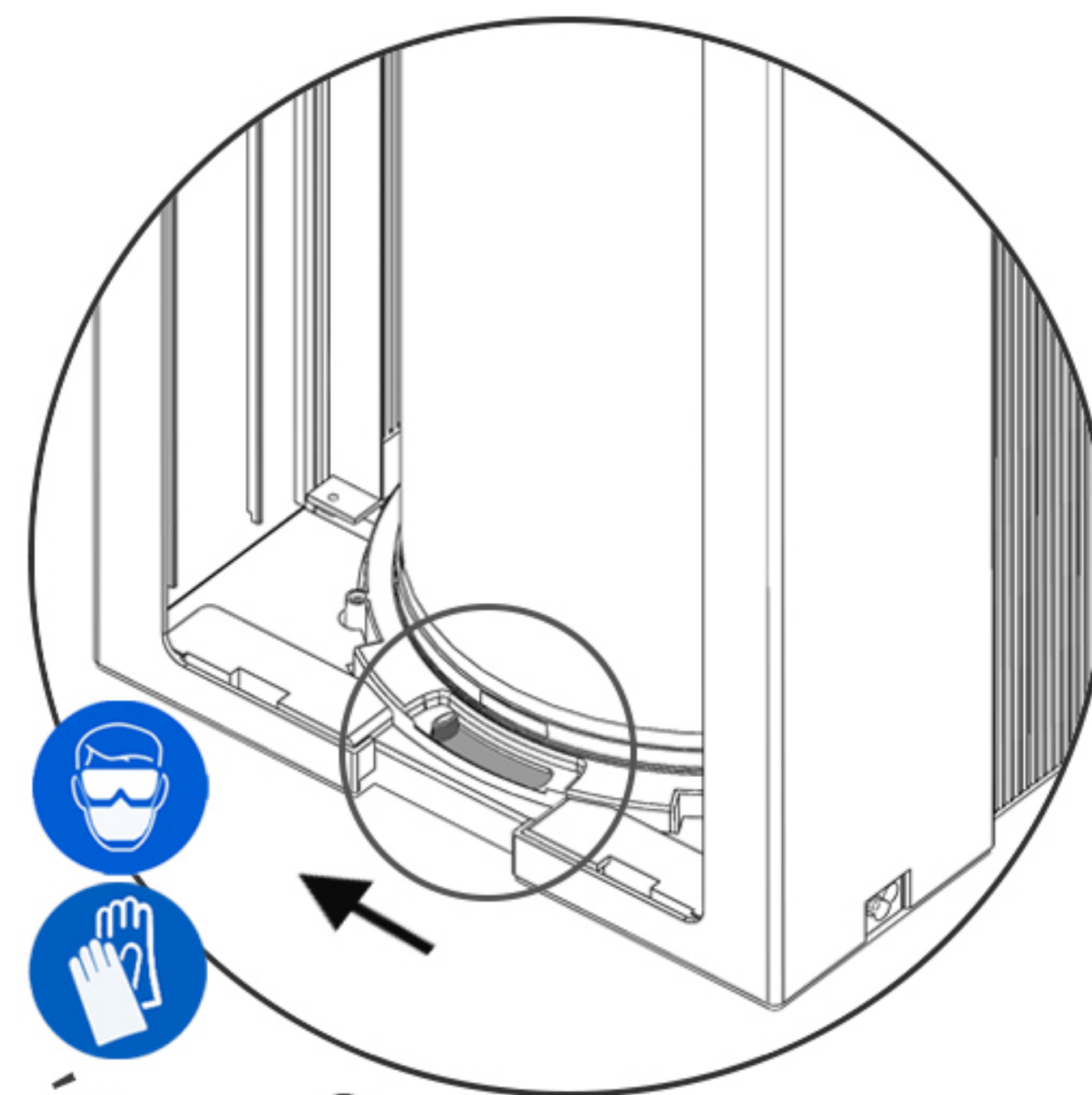
### Étape 1

Appuyez sur le bouton d'alimentation et débranchez l'alimentation électrique.



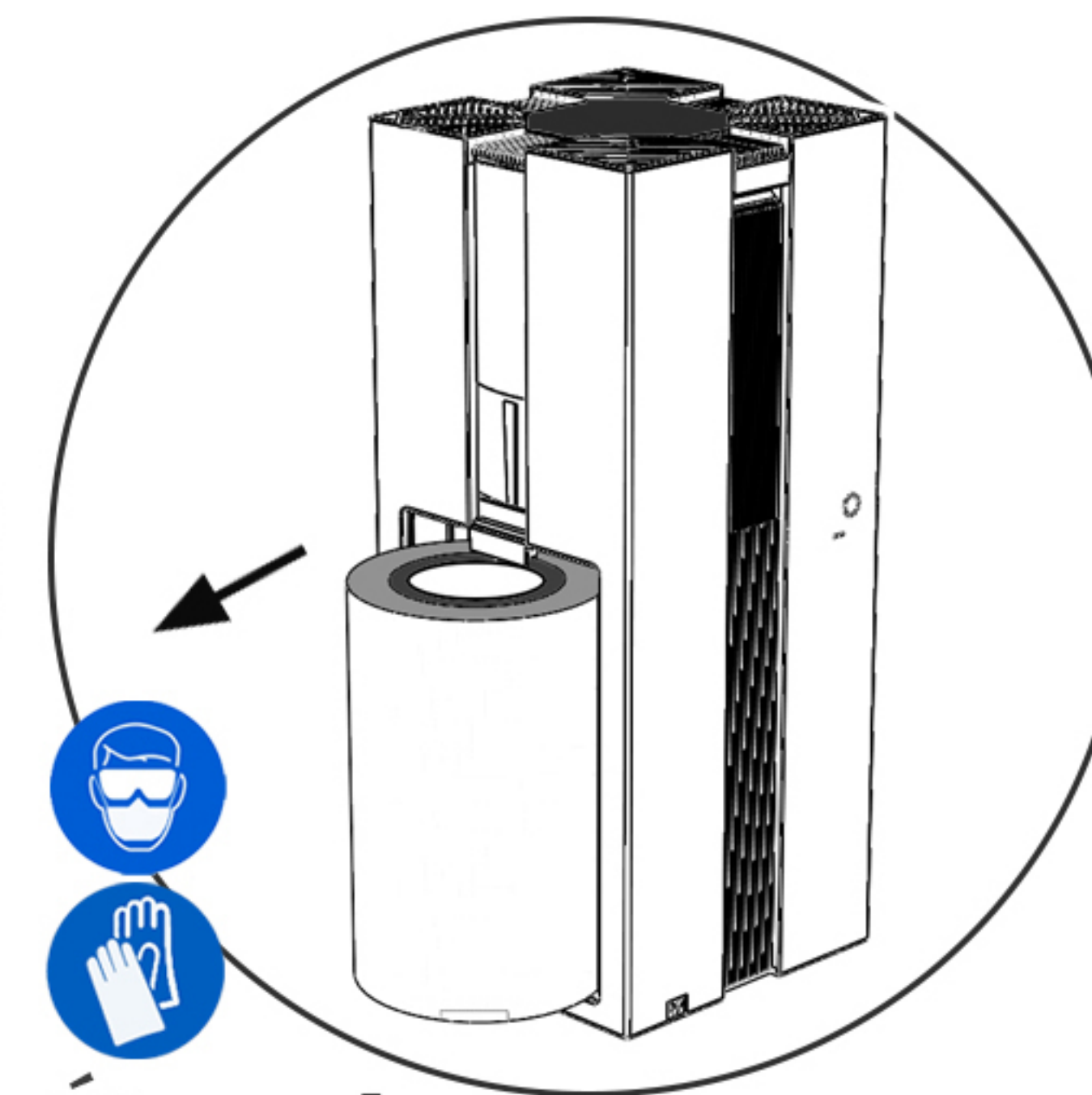
### Étape 2

Ouvrez le couvercle du filtre par l'arrière. Utilisez un équipement de protection pour les étapes suivantes.



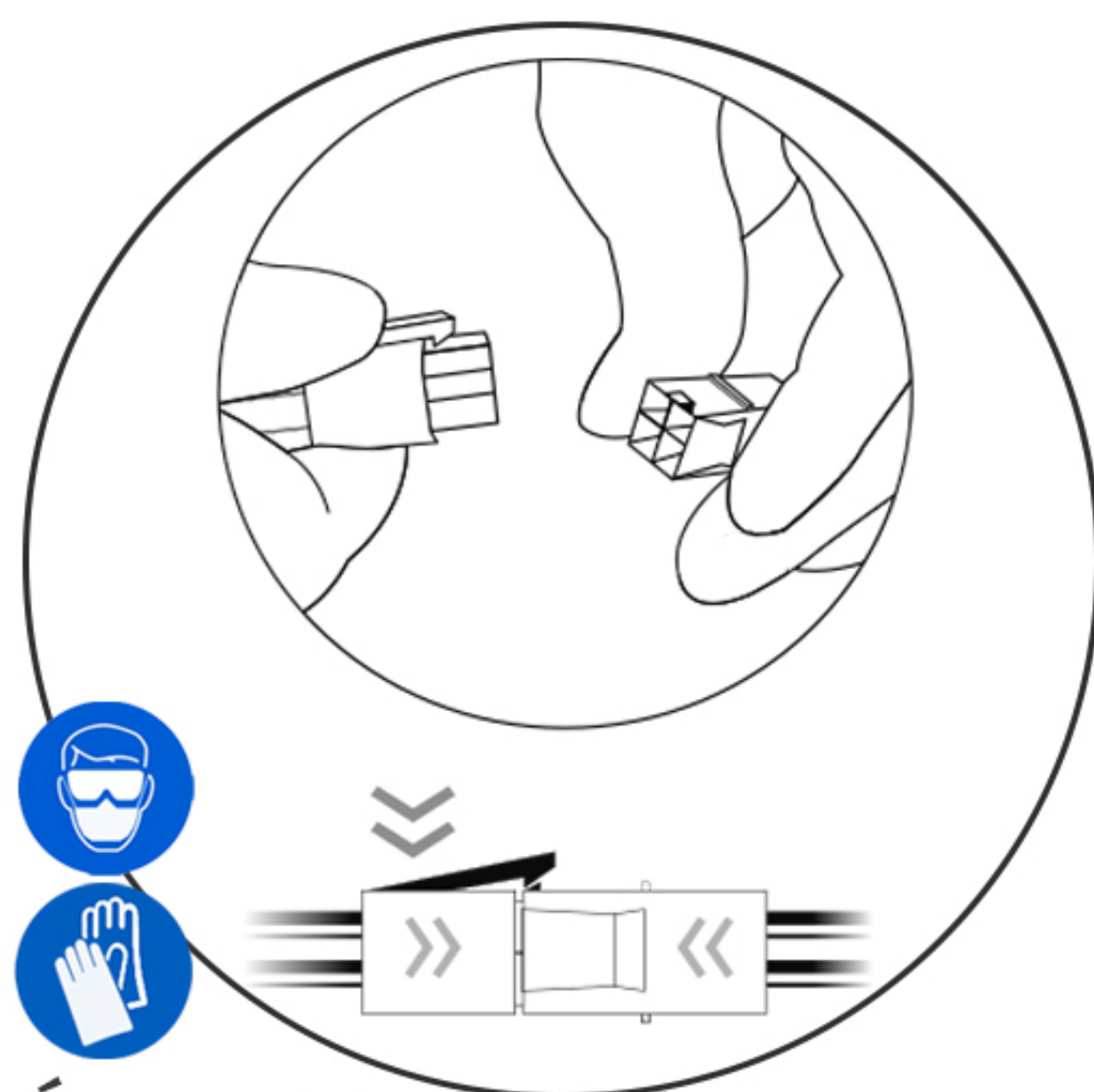
### Étape 3

Tournez la glissière dans le sens des aiguilles d'une montre. Le jeu de filtres va maintenant baisser.



### Étape 4

Retirez avec précaution le jeu de filtres du boîtier.



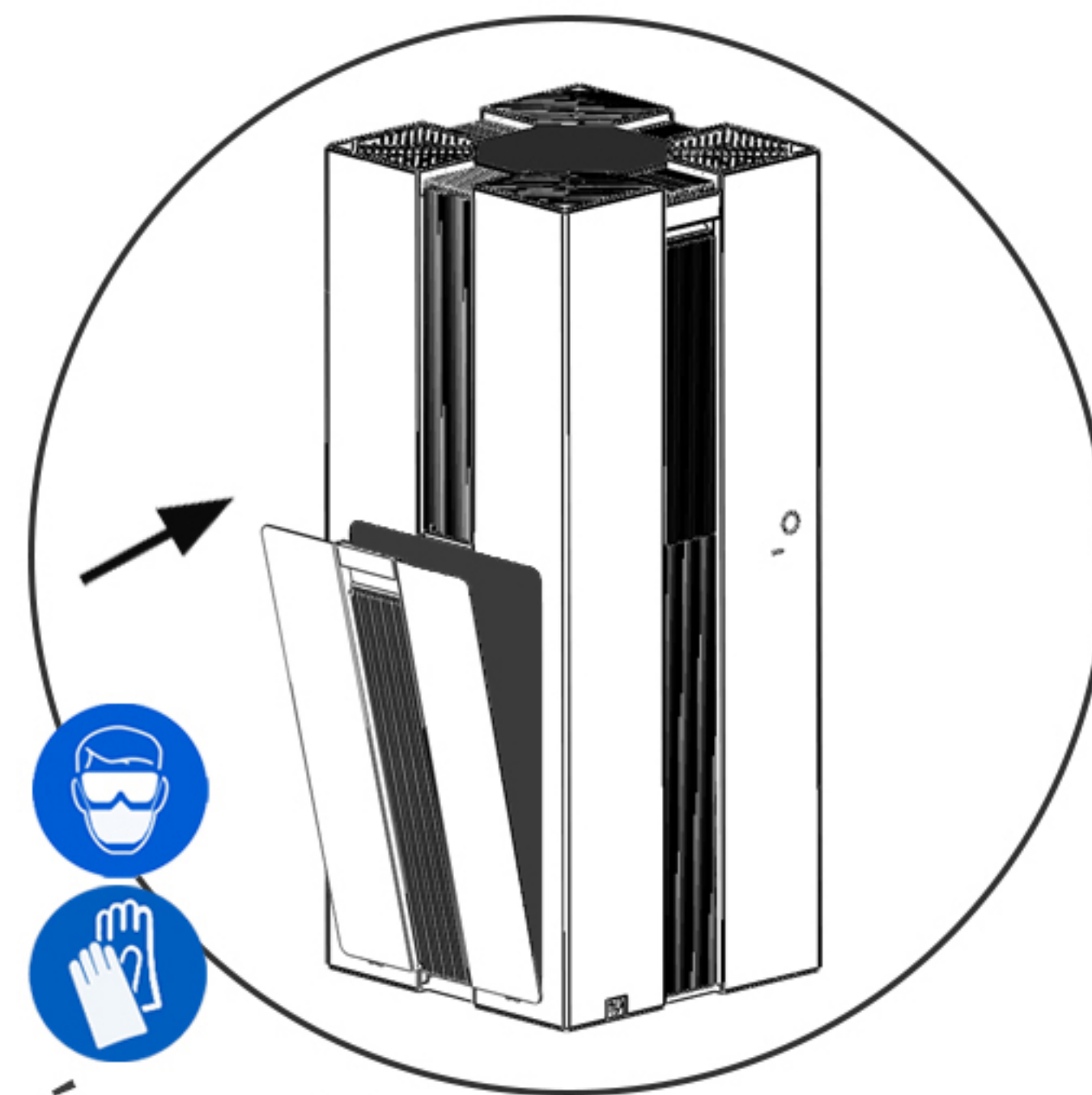
### Étape 5

Débranchez le connecteur rapide et insérez le nouveau jeu de filtres. Reconnectez ensuite le raccourci.



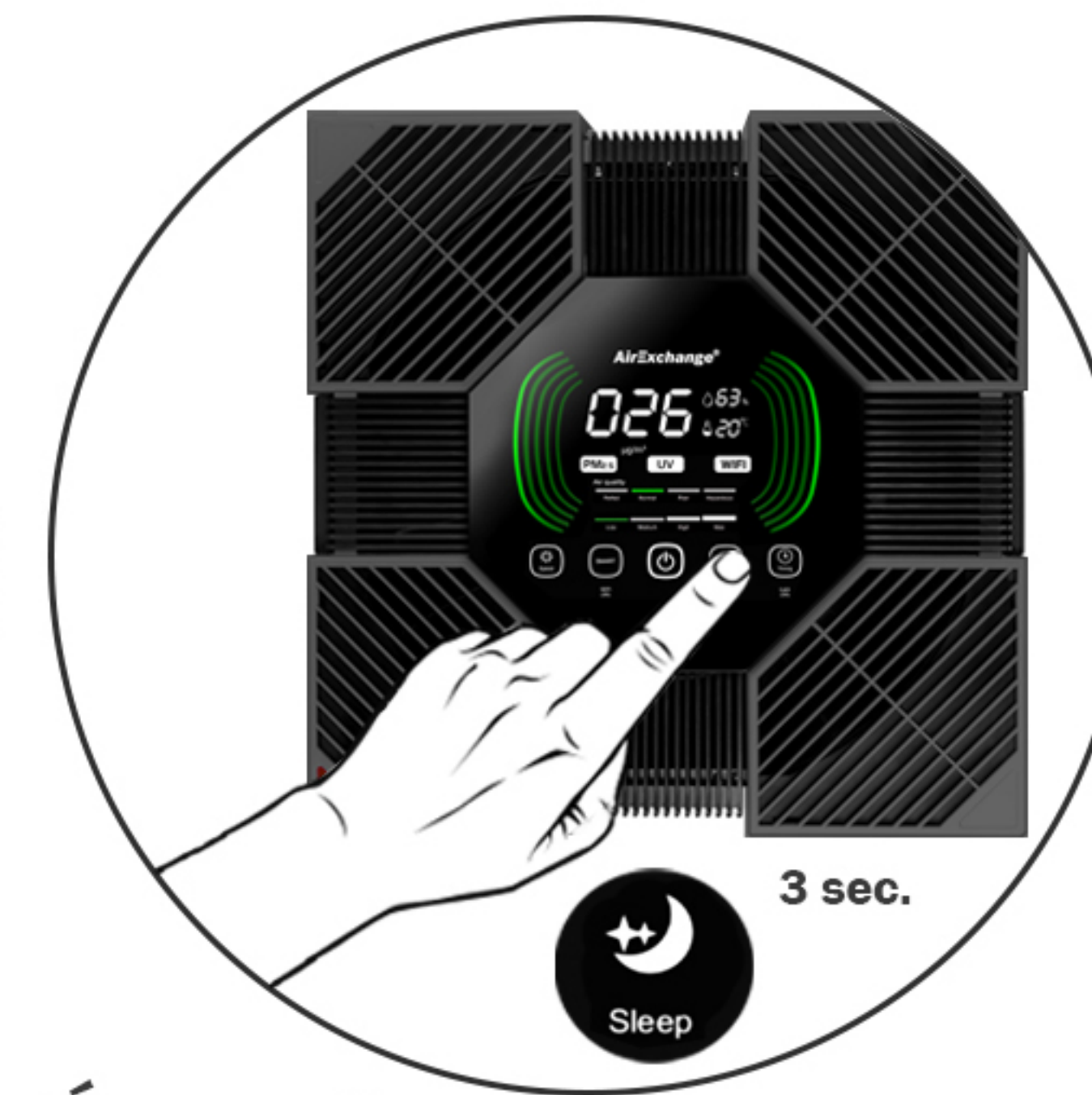
### Étape 6

Vérifiez que le jeu de filtres est bien centré et tournez la glissière dans le sens inverse des aiguilles d'une montre.



### Étape 7

Fermez le couvercle du filtre. **Si le filtre n'est pas installé correctement, le système ne s'allumera pas.**

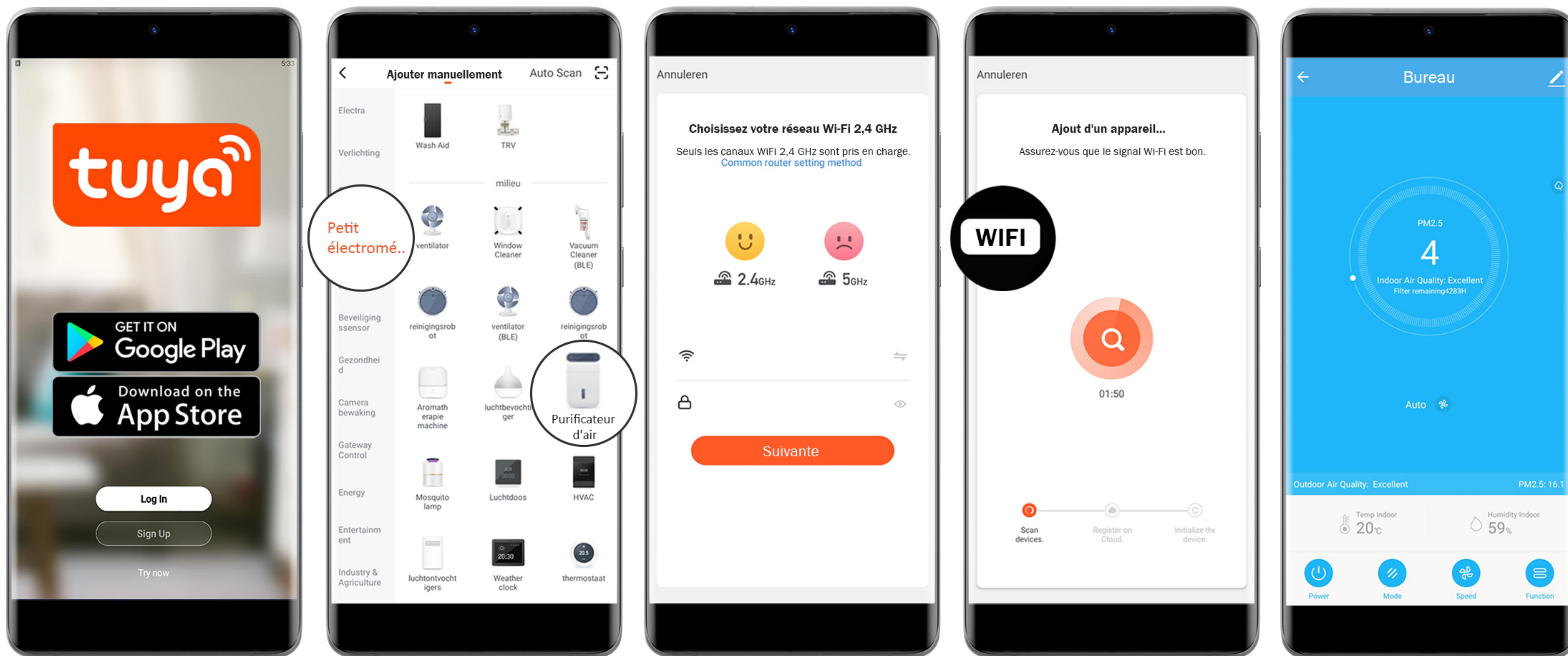


### Étape 8

Activez l'AirExchange® 750-T et appuyez sur le bouton Veille pendant 3 secondes pour réinitialiser le filtre.



## VII. Application Wi-Fi



### Étape 1

Téléchargez l'**application TUYA Smart** sur Google Play ou l'App Store. Créez un nouveau compte et connectez-vous.

### Étape 2

Ajoutez un nouvel appareil sous 'Petit électroménager'. Ensuite, choisissez 'Purificateur d'air'.

### Étape 3

Sélectionnez votre réseau et remplissez les détails du réseau. L'application va maintenant rechercher votre réseau WIFI.

### Étape 4

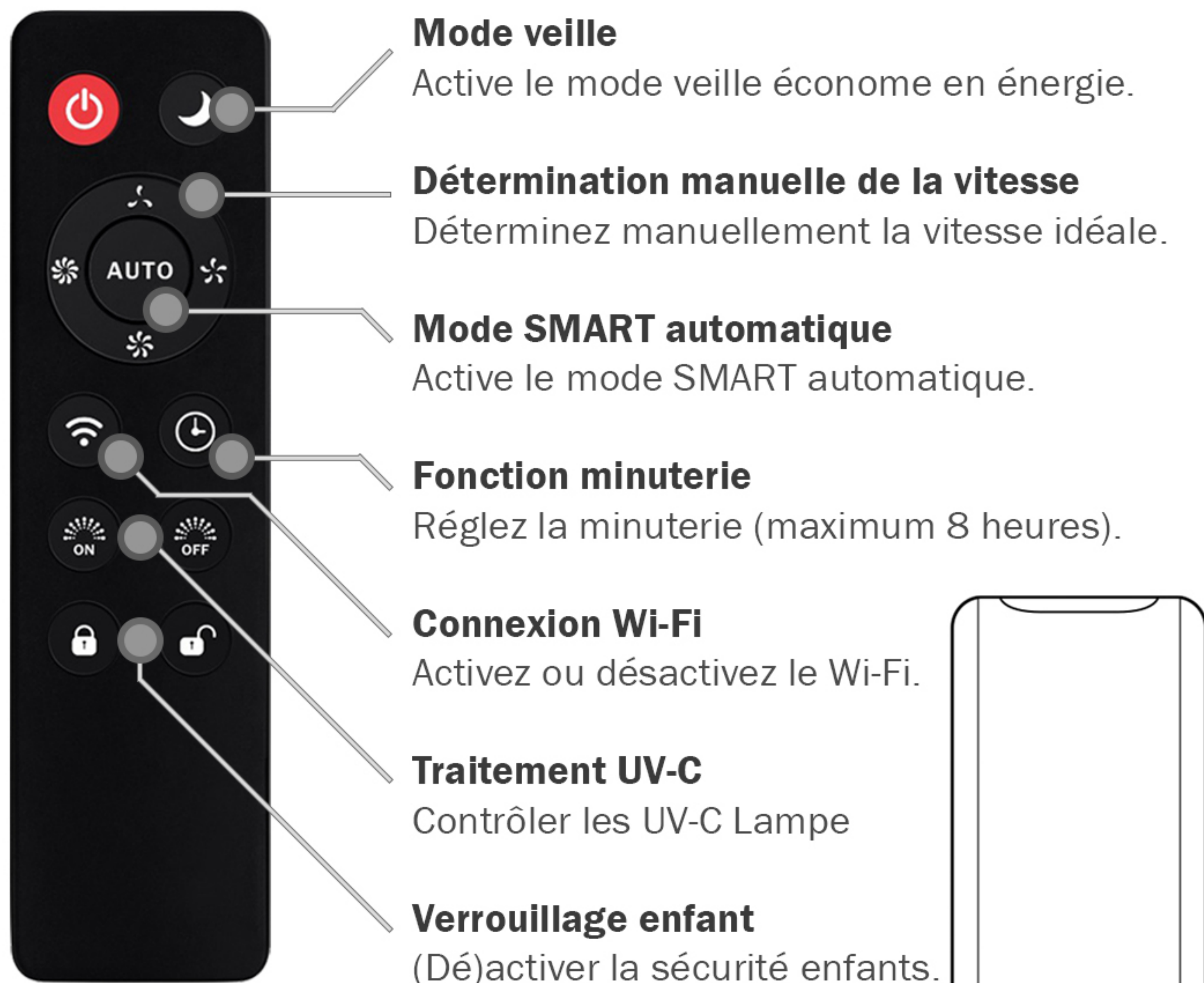
Appuyez sur le bouton 'SMART' pendant 3 secondes et confirmez le clignotement de l'icône **WIFI** sur l'écran de l'appareil AirExchange®. L'application va maintenant établir la connexion.

### Étape 5

Lorsque l'appareil est ajouté avec succès vous pouvez le renommer. Vous pouvez maintenant utiliser toutes les fonctions et contrôler et lire à distance l'appareil.



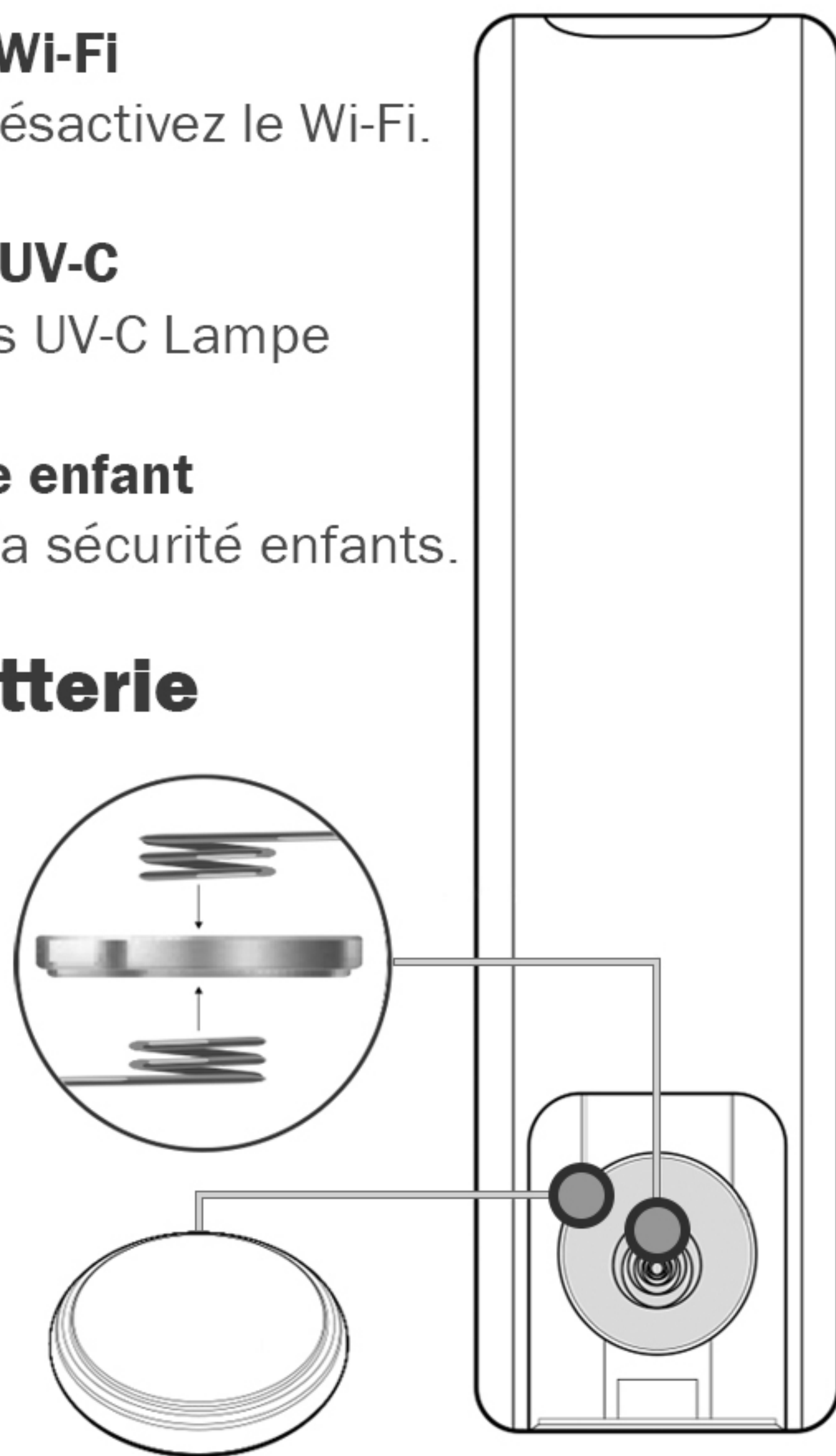
## VIII. Télécommande



### Remplacement de la batterie

Remplacez simplement la pile en ouvrant le couvercle de la télécommande par le bas.

Retirez l'ancienne pile du boîtier et insérez une nouvelle pile bouton **CM2032**. Fermez le couvercle et vérifiez si la télécommande fonctionne correctement.



## IX. Spécifications techniques

### Consommation d'énergie

- Le Voltage: **220-240V/AC**
- La fréquence: **50/60Hz**
- Puissance (Max): **95W**
- Puissance (Non activé): **2W**
- Puissance (Mode veille): **36W**
- Puissance (SMART-mode): **55W**

### Caractéristiques du produit

- Dimensions: **806(h)\*330(l)\*330(w)mm**
- Poids: **17kg**
- Niveau de bruit (Max): **<70 dB(A)**
- Niveau de bruit (Non activé): **0 dB(A)**
- Niveau de bruit (Mode veille): **<18 dB(A)**
- Niveau de bruit (SMART-mode): **<22 dB(A)**
- Bandes de fréquence: **2,4-2,4835 GHz**
- Max. Puissance d'émission: **2,5 mW/4 dBm**

### Filtrer les propriétés

- Plage de purification maximale: **120m<sup>2</sup>**
- CADR (Clean Air Delivery Rate) pour particules: **750m<sup>3</sup>/h**
- CADR (Clean Air Delivery Rate) pour le formaldéhyde: **225m<sup>3</sup>/h**
- Classe CCM de particules: **Niveau P4**
- Particules Classe d'efficacité énergétique: **11.0 (haute efficacité)**
- Classe d'efficacité du formaldéhyde: **3.5 (haute efficacité)**
- Taux de stérilisation: **>99.995% (\*testé pour divers virus, bactéries, moisissures et pollen)**
- Type de filtre: **Préfiltre antibactérien, filtre HEPA H14, filtre à charbon, filtre à dioxyde de titane photocatalytique (TiO<sub>2</sub>), lampe UV-C (253,7 nm)**
- Type de capteur: **Capteur laser pour poussières fines, Capteur d'humidité, Capteur de température, Capteur d'odeurs TVOC**



## X. Entretien

Il est conseillé d'éteindre le système avant le nettoyage. Après l'avoir éteint, vous pouvez facilement nettoyer l'AirExchange® en l'essuyant avec un chiffon en microfibre sec. Il s'agit d'un chiffon antistatique qui ne laisse aucune peluche sur le boîtier ou sur l'écran. De plus, ces lingettes sont suffisamment douces pour ne pas rayer la surface.

**Faites attention:** N'utilisez pas de serviettes en papier, de vieilles chemises ou de serviettes pour le nettoyage car celles-ci laisseront des peluches et pourraient rayer.

Pour les taches tenaces, nous vous recommandons d'humidifier le chiffon en microfibre et de frotter doucement la tache. Si la tache est toujours là, vous pouvez utiliser une quantité minimale de liquide vaisselle. Séchez ensuite le système avec un chiffon en microfibre sec pour éviter les taches dues à l'eau de séchage. Assurez-vous que le système est complètement sec avant de l'activer.



### **FAITES ATTENTION! IMPORTANT!**



Lors du remplacement de l'ancien jeu de filtres, des particules potentiellement nocives peuvent être libérées. Par conséquent, portez un équipement de protection prudent, tel qu'un masque buccal, des lunettes de sécurité et des gants.



Jetez ensuite l'ancien jeu de filtres dans un sac en plastique et bouctonnez-le soigneusement.

## XI. Conditions de garantie

AirExchange® offre une garantie constructeur standard de deux ans sur les pièces techniques, à compter de la date indiquée sur la preuve d'achat.

Si le produit présente des défauts techniques en dehors de la période de garantie, veuillez contacter AirExchange® via [info@airexchange.nl](mailto:info@airexchange.nl). Les options et les coûts de réparation éventuels seront ensuite discutés avec vous.

### **Extension de garantie**

En option, la garantie d'usine peut être étendue à 5 ans moyennant des frais supplémentaires. Visitez le site Web d'AirExchange® à l'adresse [www.airexchange.nl](http://www.airexchange.nl). L'extension de garantie peut être prolongée dans les 14 jours suivant l'achat.

### **Hors garantie**

Les défauts survenant en dehors de la période de garantie et le remplacement des composants sujets à l'usure ne sont pas couverts par la garantie.

La garantie ne couvre pas les dommages causés par une influence externe, une utilisation inappropriée ou incorrecte et est également nulle si le produit a été réparé par une partie non autorisée à le faire.

Le remplacement du jeu de filtres, de la batterie et de la lampe UV-C n'est pas couvert par la garantie. Ceux-ci peuvent éventuellement être achetés via [www.airexchange.nl](http://www.airexchange.nl).

Aucune garantie n'est fournie sur les produits dont les étiquettes et/ou les numéros de série ont été déchirés, retirés ou modifiés.

La garantie n'est pas transférable.



## XII. Mises en garde

### Se déplacer

- Si vous souhaitez déplacer l'appareil, éteignez-le puis retirez la fiche de la prise.

### Opération

- L'appareil doit être à plus de 20 cm tout autour des obstacles tels que les murs et/ou les cloisons pour une bonne aspiration.
- Le cordon d'alimentation peut se casser s'il est trop plié.
- Arrêtez immédiatement le purificateur d'air en cas d'irrégularités, telles que des bruits anormaux, des odeurs étranges, le surchauffe et des vitesses de rotation irrégulières du ventilateur.
- Ne vous asseyez pas et ne vous tenez pas debout sur le purificateur.
- Assurez une ventilation adéquate lors de l'utilisation de l'appareil en combinaison avec un appareil à combustion. Il s'agit d'éviter une intoxication au monoxyde de carbone.

## XIII. Approbations

Les systèmes de purification d'air AirExchange® sont fabriqués conformément aux réglementations en vigueur dans le domaine de la purification de l'air. De plus, les systèmes de purification d'air AirExchange® sont soumis à des tests rigoureux par des organismes d'inspection accrédités. Avec cela, nous garantissons un appareil fonctionnant de manière optimale qui répond aux normes de sécurité les plus élevées possibles.

Les systèmes de purification d'air AirExchange® portent les marques de qualité suivantes :



## XIV. Élimination

La directive européenne 2012/19/CE relative aux déchets d'équipements électroniques (DEEE) exige que les appareils électroménagers ne soient pas jetés dans le flux normal des déchets municipaux non triés. Les utilisateurs sont priés de rapporter l'appareil au point de collecte local pour recyclage.

L'emballage en carton de ce produit est fabriqué avec un matériau respectueux de l'environnement. L'emballage en polystyrène peut être jeté avec le carton dans les points de recyclage locaux.



## XV. Contact

Nous sommes fiers que vous ayez choisi notre produit! Vous avez des questions à ce sujet ou vous souhaitez nous contacter ? Alors notre équipe se fera un plaisir de vous aider! Nous sommes disponibles aussi bien par téléphone que par email.

**AirExchange®**

AirExchange (est alimenté par AirExtender B.V.)  
Schielands Hoge Zeedijk 19a  
2802 RB, Gouda  
Les Pays-Bas

Numéro de téléphone: **+31(0)182-235055**

E-mail: **info@airexchange.nl**

Website: **www.airexchange.nl**





“

**La qualità farà  
il prodotto**

**Jamie Blankert**  
Fondatore di AirExchange®





**Si prega di leggere attentamente questo manuale prima di utilizzare il dispositivo.  
Conservare questo manuale al sicuro.**



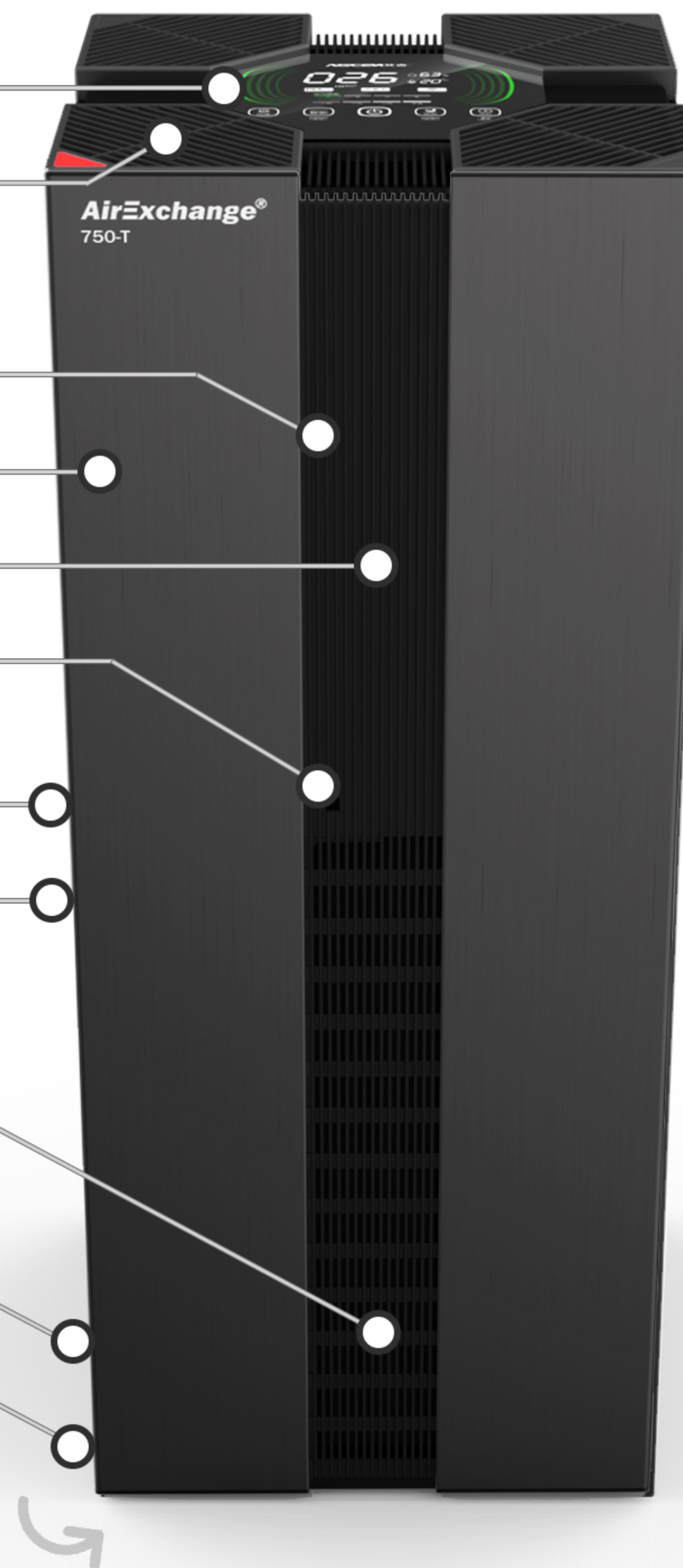


# I. Incontra il 750-T

- Touch Control, pannello di controllo LCD
- Uscita aria **VORTEX**
- Sensore di protezione anticaduta
- Alloggiamento in alluminio anodizzato
- Trattamento luce UV-C (interno)
- Sensore remoto
- Alloggiamento del sensore con sensore di polvere (fine), sensore TVOC, sensore laser, sensore di umidità e sensore di temperatura
- Coperchio filtro (posteriore)
- Set di filtri combinati (interno)
- Presa elettrica
- Etichetta del prodotto

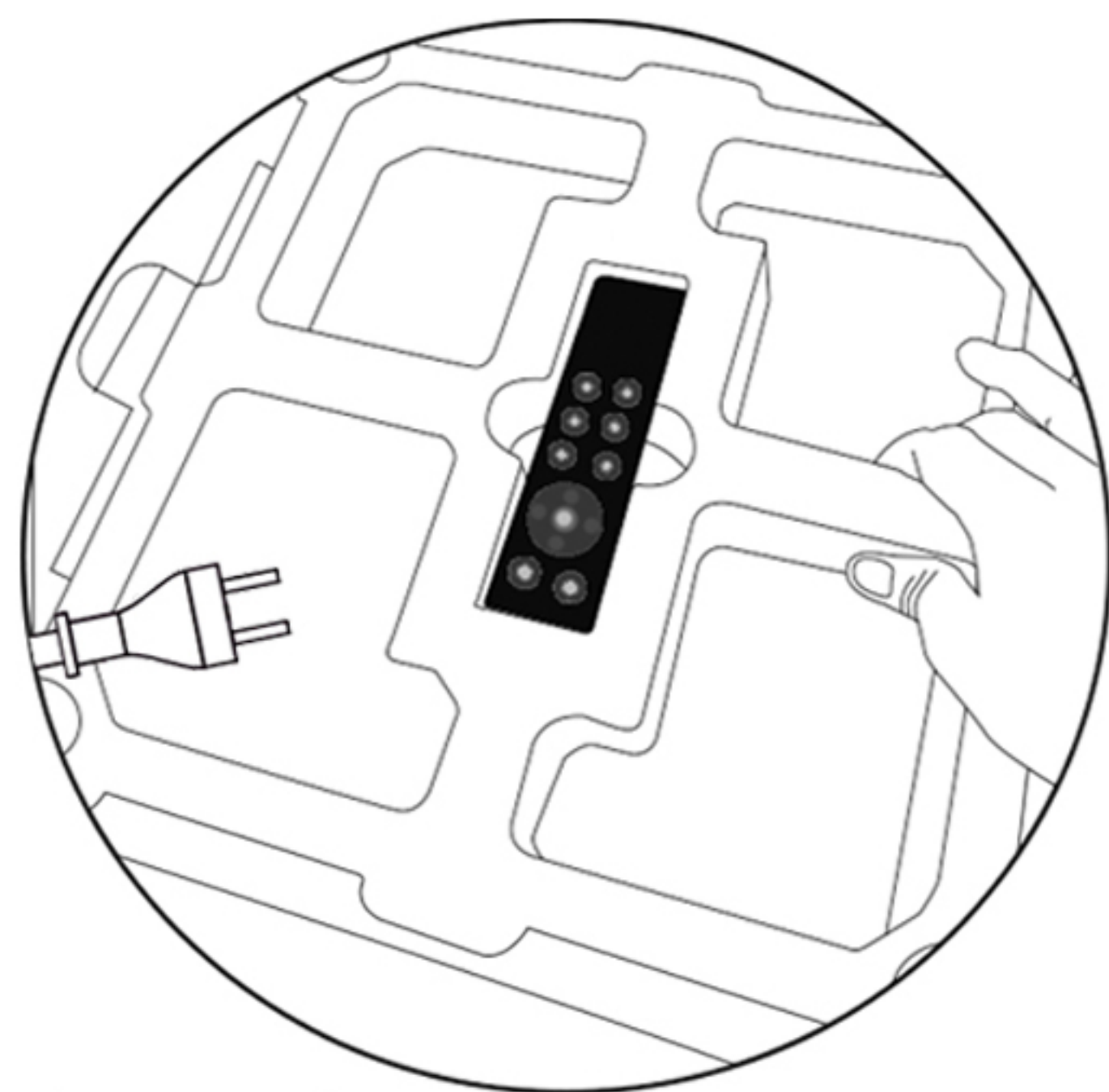
## II. Articoli inclusi

- |                                       |   |
|---------------------------------------|---|
| <b>1x</b> AirExchange® 750-T Nero     | <b>1x</b> Set di filtri (preinstallato) |
| <b>1x</b> Spina (specifica del paese) | <b>1x</b> Manuale di istruzioni         |
| <b>1x</b> Telecomando                 | <b>1x</b> Adesivo per porta informativa |
| <b>1x</b> Batteria a bottone CM2032   |   |



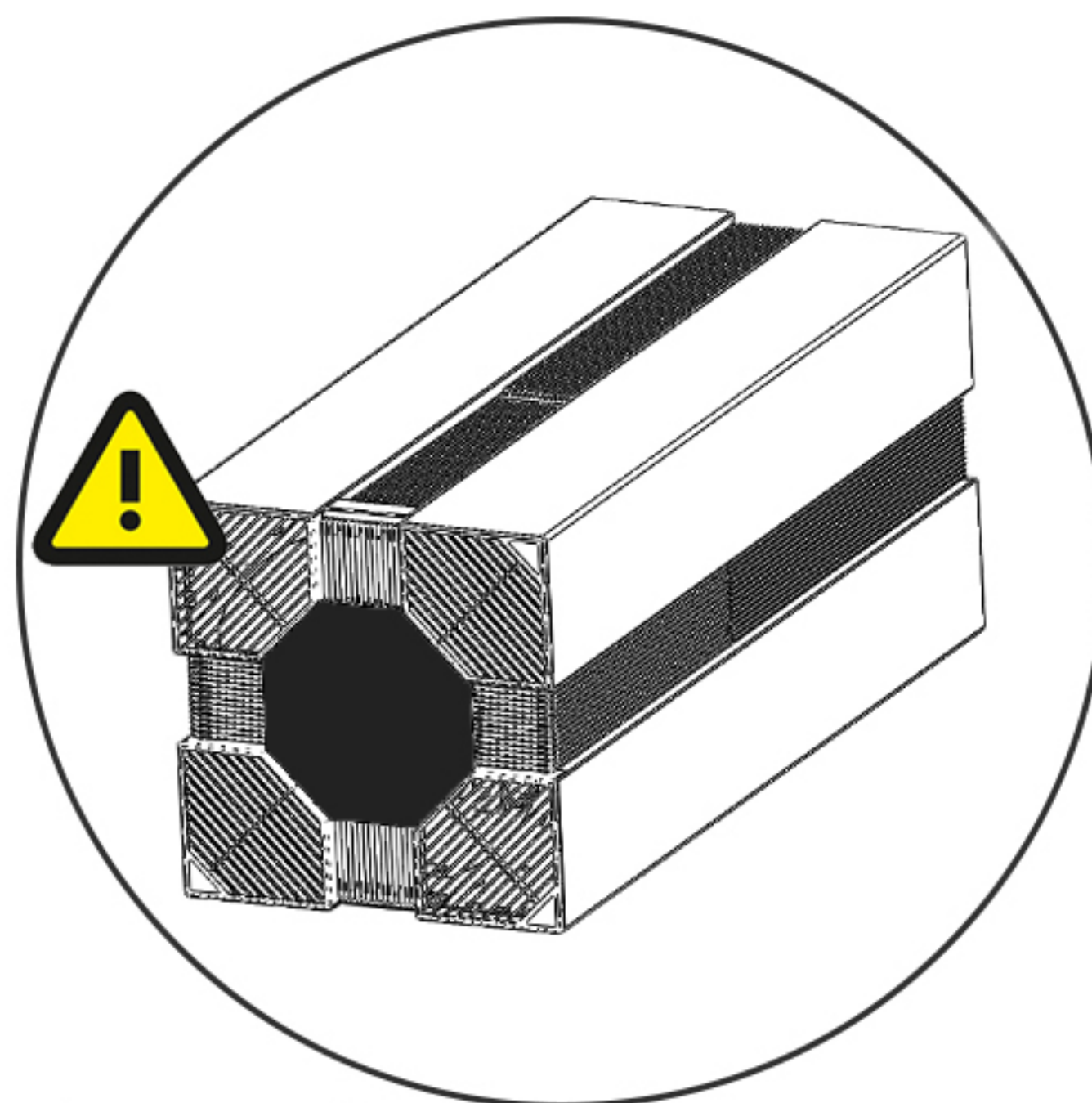


### III. Messa in servizio del 750-T



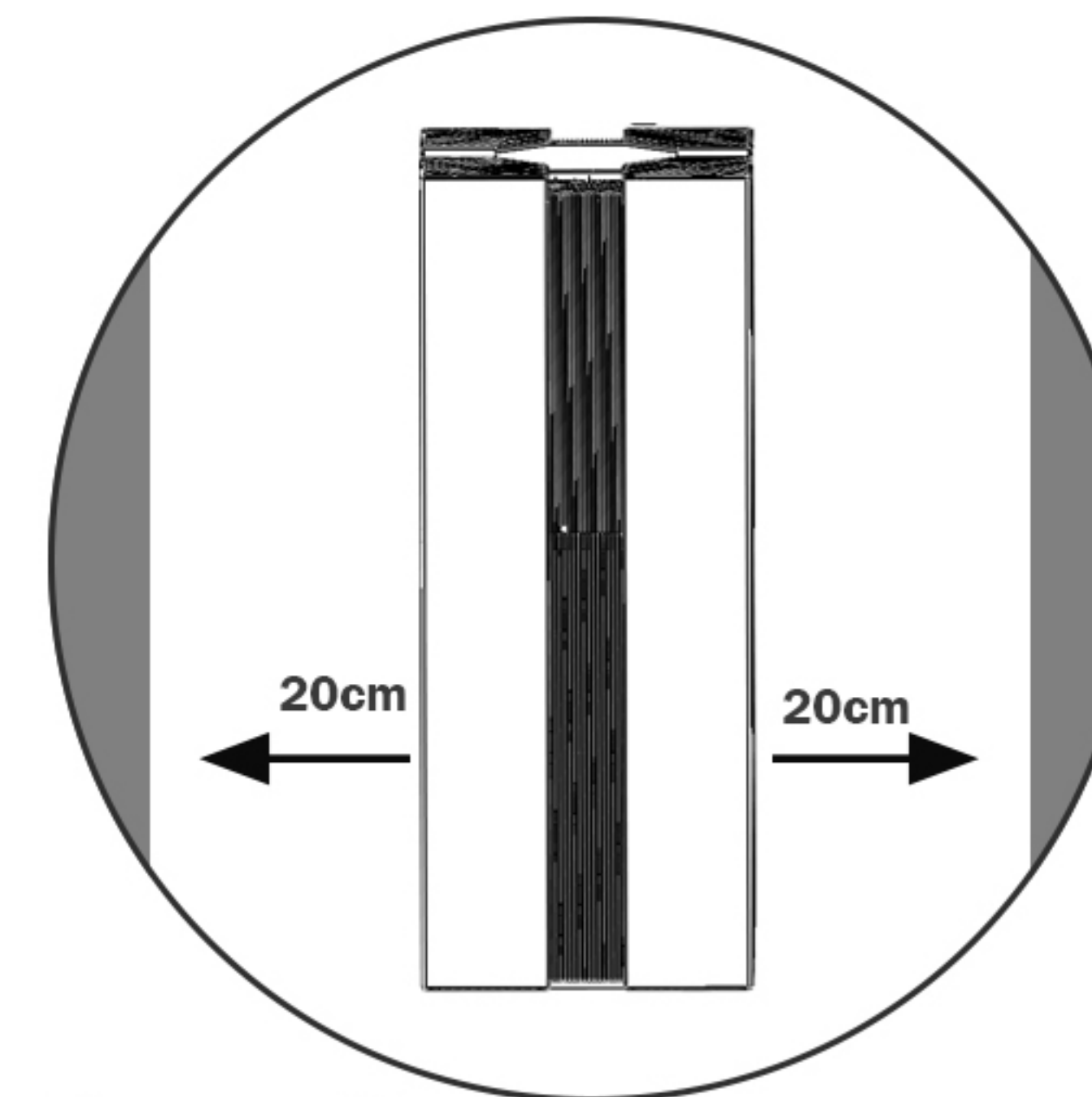
#### Passo 1

Rimuovere il blocco di gommapiuma superiore dalla scatola e verificare che tutti gli elementi siano inclusi.



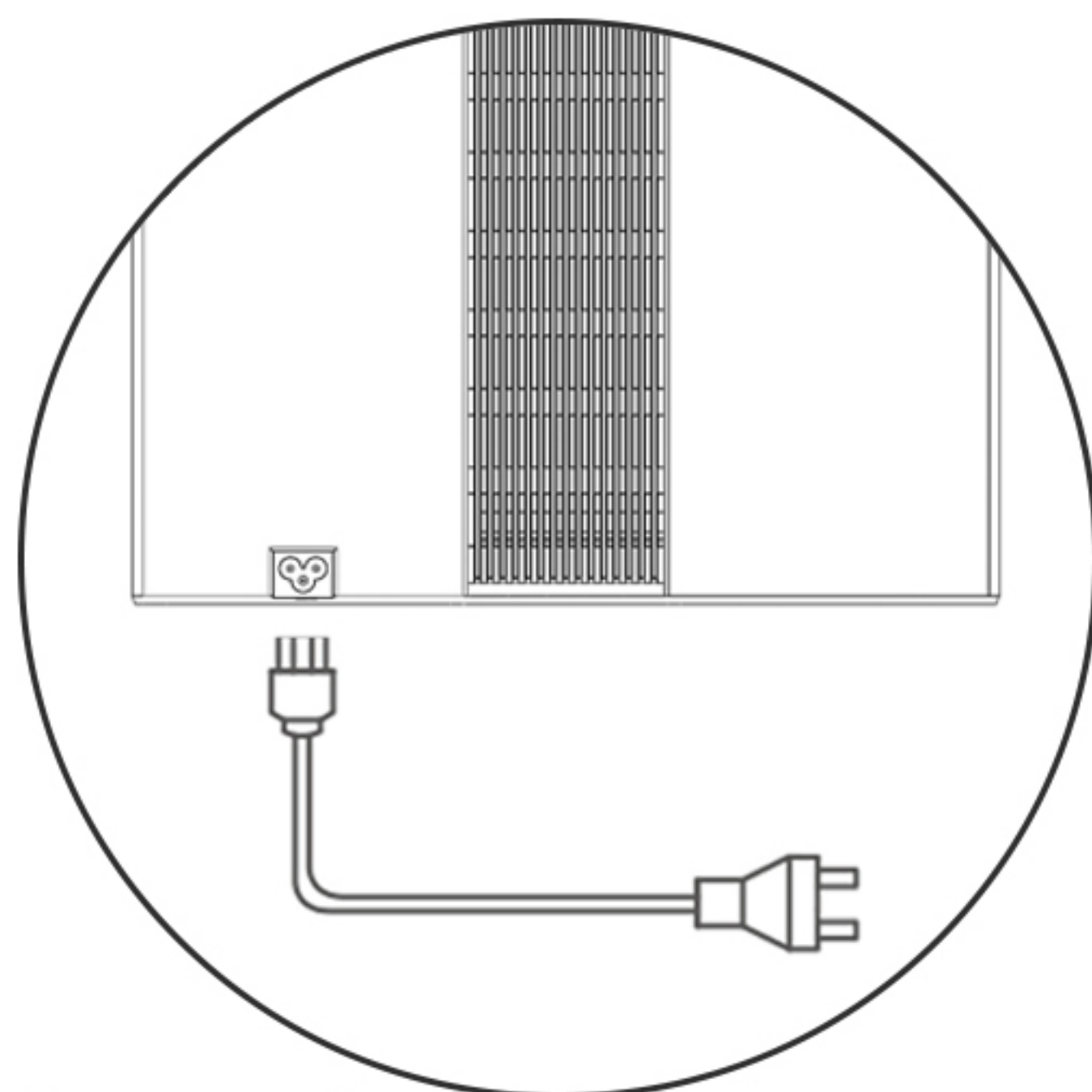
#### Passo 2

Disimballare l'AirExchange® 750-T.  
**FAI ATTENZIONE!** Non tirare le prese d'aria.



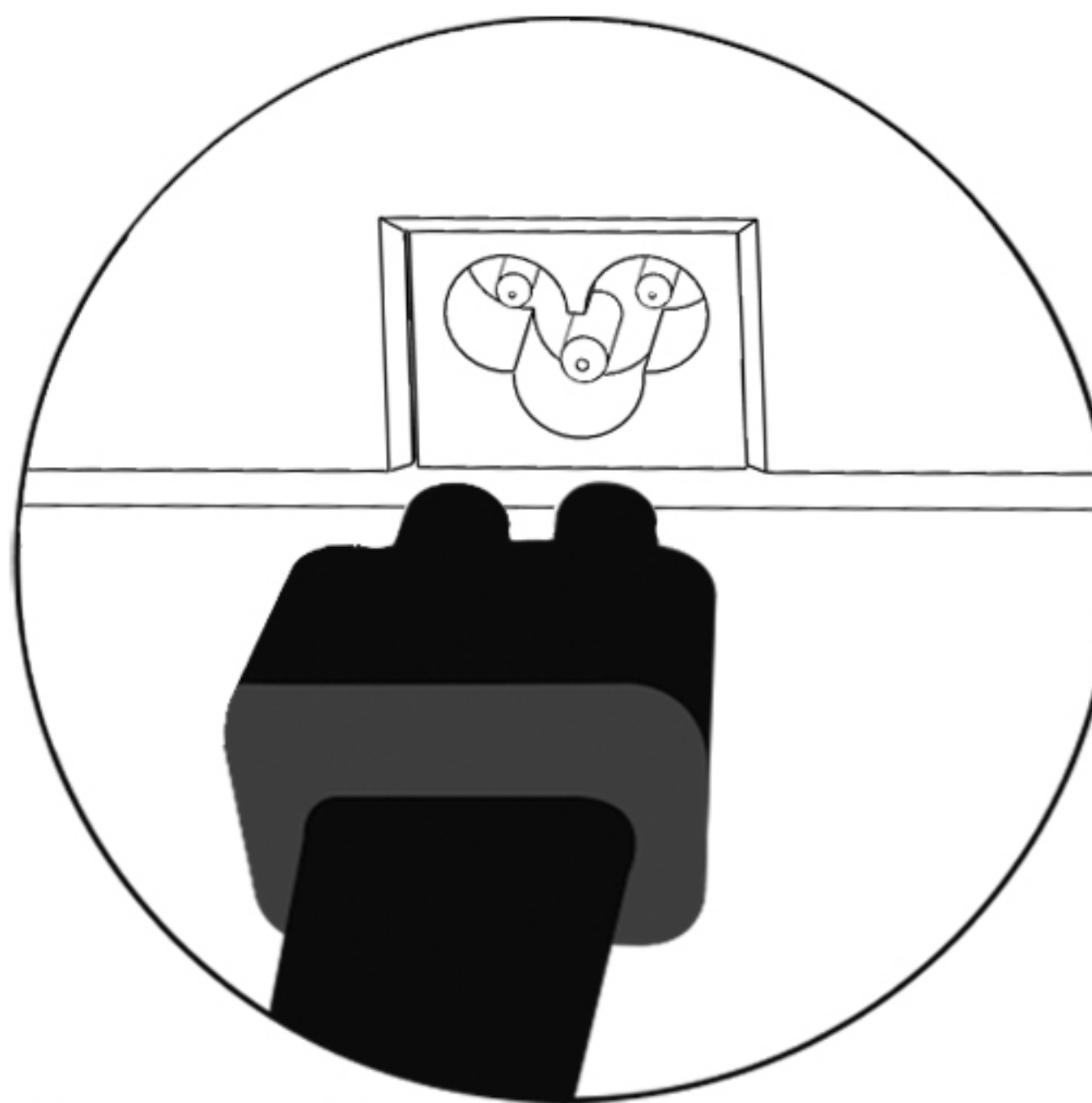
#### Passo 3

Posizionare l'AirExchange® 750-T ad almeno 20cm dalla parete.



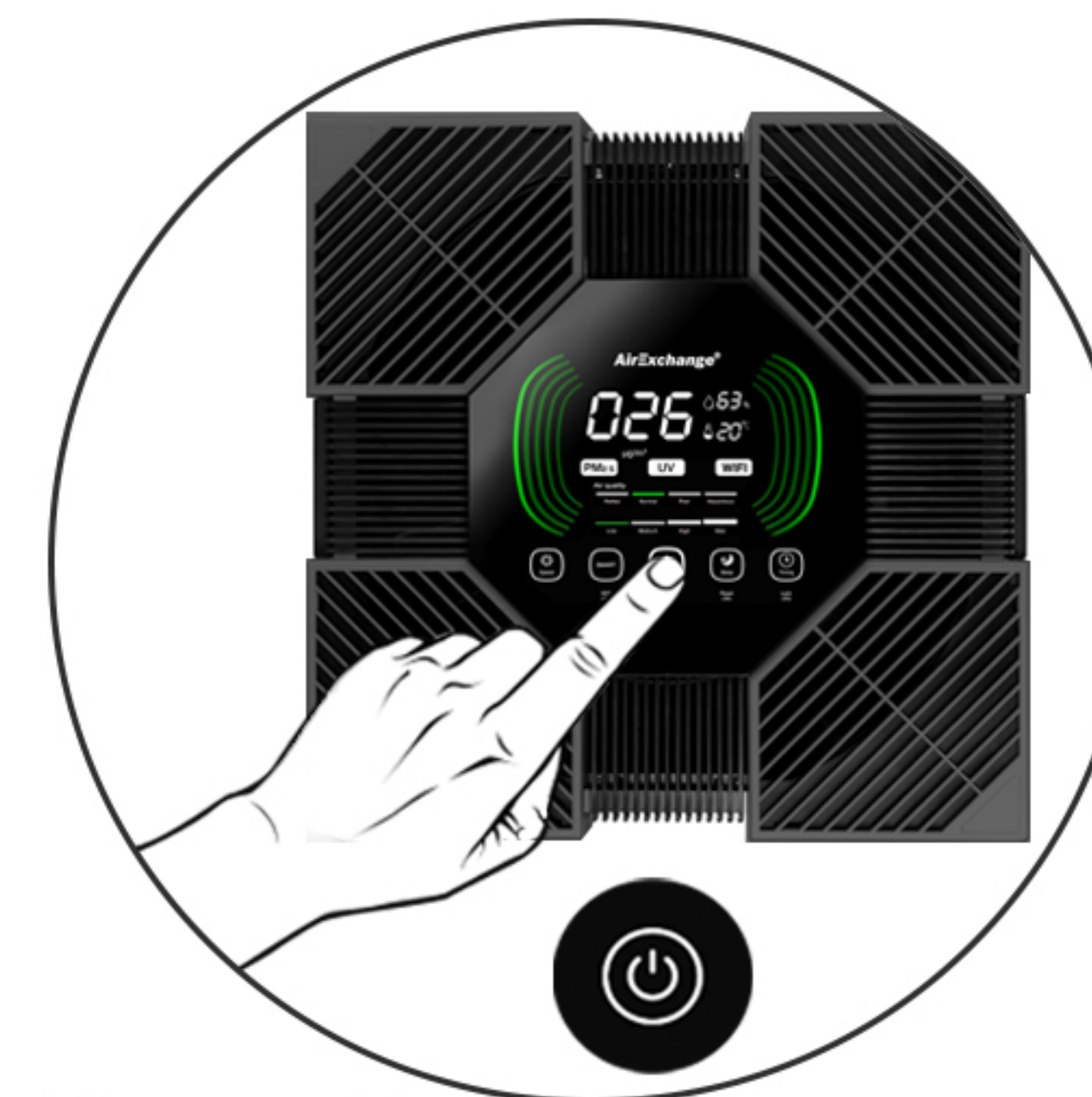
#### Passo 4

Verificare che il cavo di alimentazione non sia nel percorso a piedi.



#### Passo 5

Inserire il connettore a spina del cavo di alimentazione nell'AirExchange® 750-T.



#### Passo 6

Attivare il sistema premendo il pulsante di accensione.





## IV. Pannello di controllo



### Indicatore della qualità dell'aria

Durante l'uso, il 750-T calcola automaticamente la qualità dell'aria. Questa qualità dell'aria (PM - Particulate Matter 2.5) è espressa in  $\mu\text{g}/\text{m}^3$ .

### Indicatore luminoso

L'indicatore luminoso mostra la qualità dell'aria che può essere suddivisa in quattro fasi:

Perfetto (Perfect):  $0-25 \mu\text{g}/\text{m}^3$  (di colore verde)

Normale (Normal):  $25-50 \mu\text{g}/\text{m}^3$  (di colore verde)

Cattivo (Poor):  $50-75 \mu\text{g}/\text{m}^3$  (di colore arancione)

Pericoloso (Hazardous):  $75 > \mu\text{g}/\text{m}^3$  (di colore rosso)

### Indicatore di sostituzione del filtro

Il purificatore d'aria è dotato di un monitoraggio attivo del filtro. Quando il filtro è saturo, il sistema lo indicherà facendo lampeggiare l'indicatore luminoso.

### Indicatore Wi-Fi

Questa icona si accende non appena la connessione WIFI è stata stabilita con successo. Segui il **capitolo VII** per stabilire con successo la connessione WIFI.

### Indicatore di trattamento della luce UV-C

Questa icona si accende non appena l'UV-C è acceso.

### Sensore PM2.5

Questa icona si accende quando il sensore laser del particolato (PM2.5) è attivo.





### **Sensore notturno automatico**

Quando é buio, il sensore notturno (in modalità SMART) entrerà automaticamente in modalità di sospensione, risparmiando sui costi energetici.

### **Indicatore di umidità**

Il sensore di umidità misura l'umidità attuale più volte al secondo.

### **Indicatore di temperatura**

Il sensore di temperatura misura la temperatura attuale più volte al secondo.

### **Modalità risparmio**

Questo pulsante mette il sistema in una modalità di sospensione a risparmio energetico. Ciò significa che il sistema consuma solo 38 Watt all'ora.

### **Funzione timer e blocco bambini**

La funzione timer consente di accendere il sistema fino a 8 ore. Premere il pulsante del timer per 3 secondi per attivare il blocco bambini.

### **Modalità SMART**

Il sistema misura automaticamente le condizioni dell'aria prevalenti in modalità SMART. Il programma di pulizia viene determinato con queste misurazioni. Si consiglia di utilizzare la modalità SMART per impostazione predefinita.

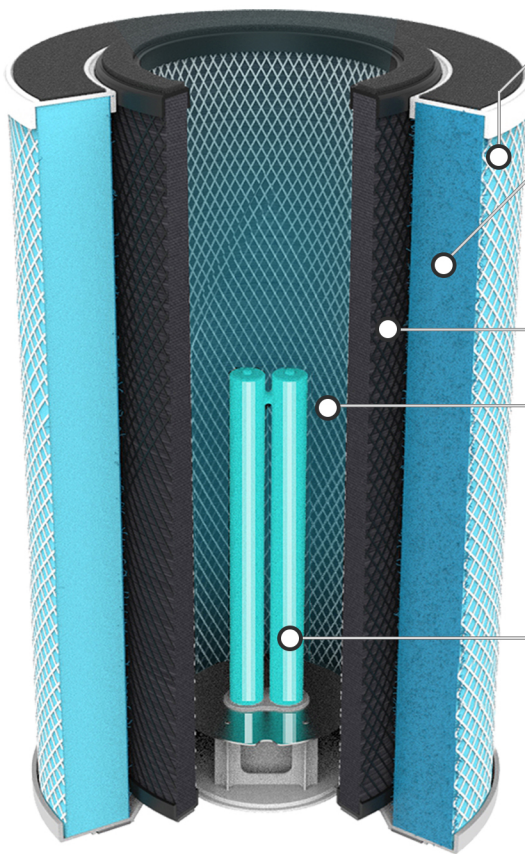
### **Determinazione manuale della velocità**

Con questo pulsante è possibile determinare manualmente la velocità dell'aria. Ideale se si desidera pulire la stanza in più.





## V. La tecnica del filtro



### Fibra antibatterica e tessuto sterilizzante

Il prefiltro antibatterico è costituito da fibra e tessuto di sterilizzazione ed è il primo strato protettivo contro polvere, capelli, polline e peli.

### Filtro HEPA con classe medica H14

Il filtro peptidico antimicrobico HEPA (High Efficiency Particulate Air) H14 è stato sviluppato per l'uso nell'industria aerospaziale e purifica funghi, batteri, pollini, virus, polveri (fini) e altre sostanze con un'efficacia del 99,995%.

### Filtro a carbone con carbone attivo

Il filtro al carbone con carbone attivo rimuove odori, gas, fumo, oli, grassi e vapori. Inoltre, il filtro a carbone pulisce anche i composti organici volatili (TVOC), la formaldeide, il benzene, lo xilene e altre sostanze nocive.

### Filtro TiO<sub>2</sub> con ionizzazione naturale

Il filtro a rete autopulente e fotocatalitico al biossido di titanio (TiO<sub>2</sub>) elimina i microrganismi residui come virus, batteri e funghi scaricando le particelle.

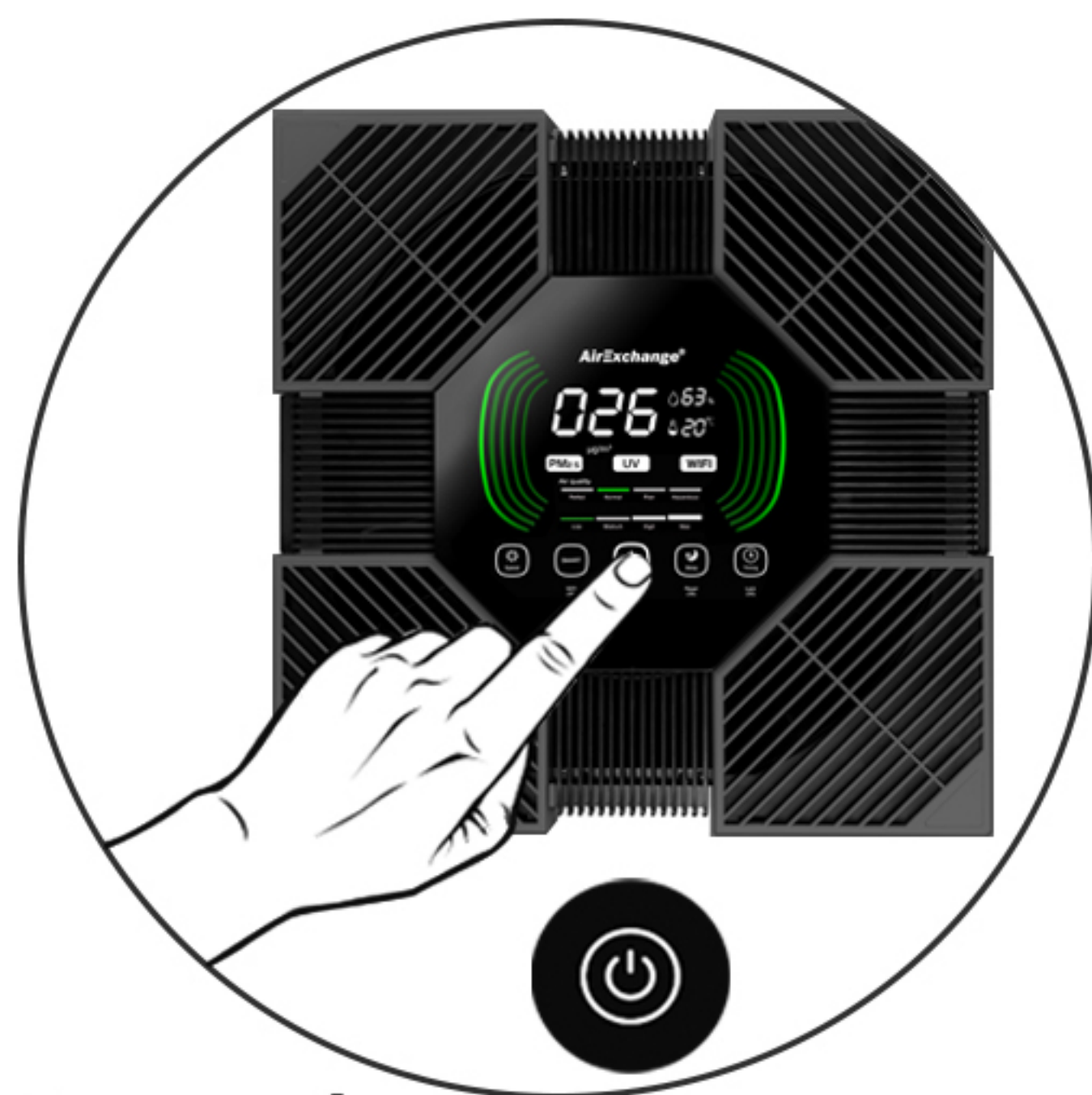
I sistemi AirExchange® non usano la ionizzazione ESP (elettronica) che rilascia gas di ozono tossico.

### Tecnica di trattamento della luce UV-C

Il trattamento con luce UV-C è una radiazione ultravioletta, elettromagnetica, a onde corte di 253,7 nm e danneggia i processi fotosintetici nei nuclei cellulari dei microrganismi, provocandone la rottura permanente.



## VI. Sostituzione del set di filtri



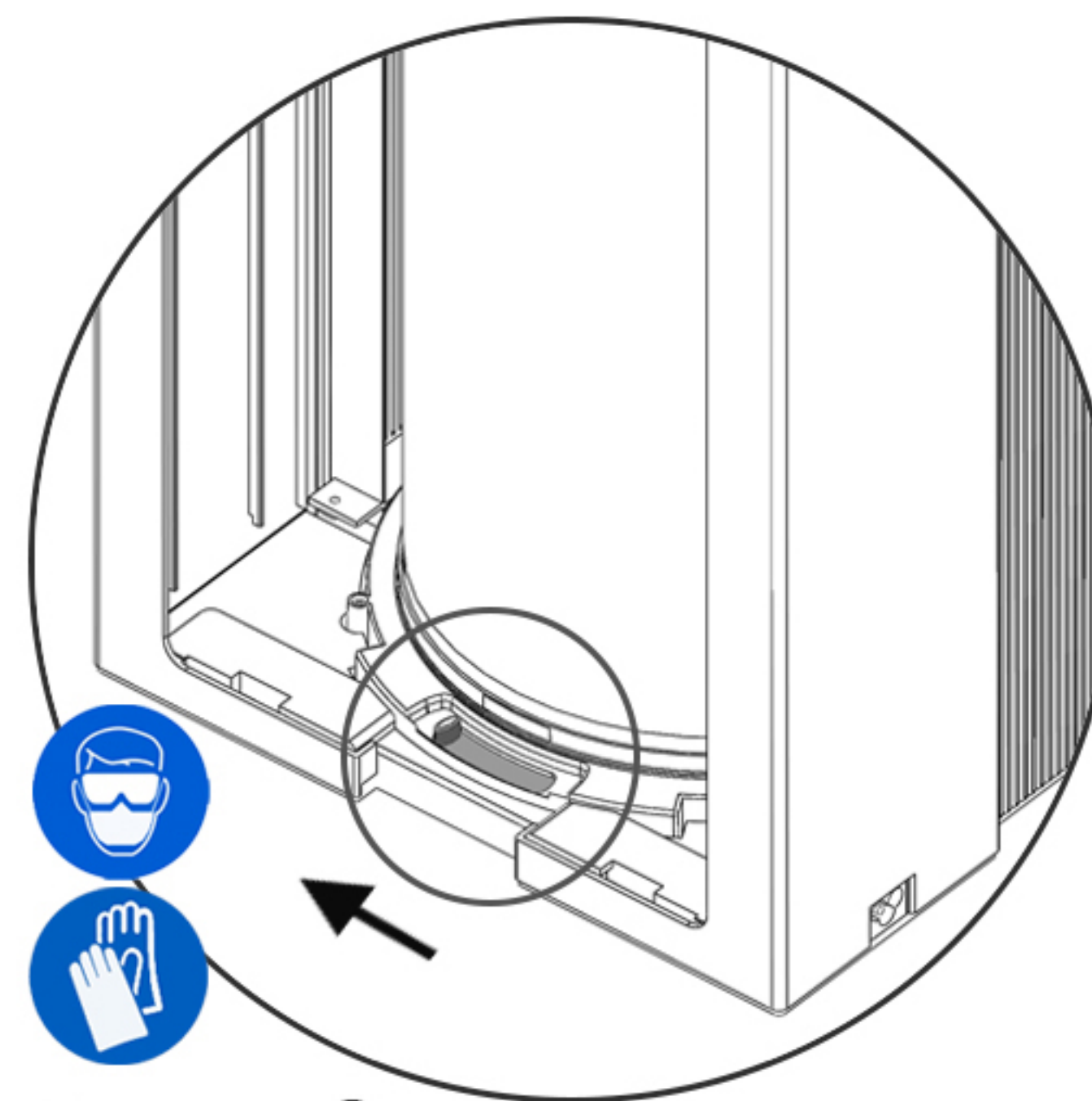
### Passo 1

Premi il pulsante di accensione e scollega il sistema.



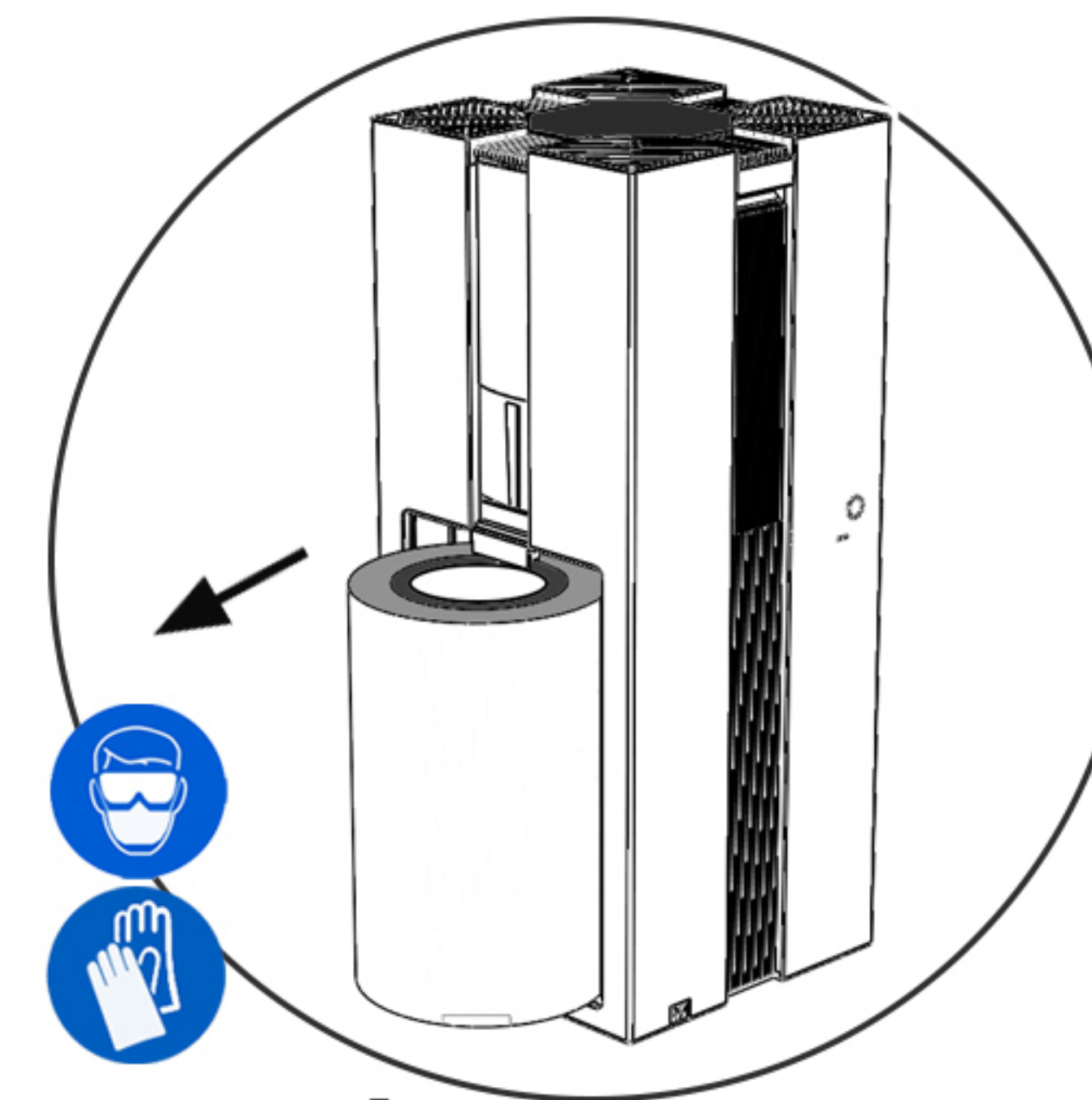
### Passo 2

Aprire il coperchio del filtro dal retro. Utilizzare dispositivi di protezione fino al punto 7.



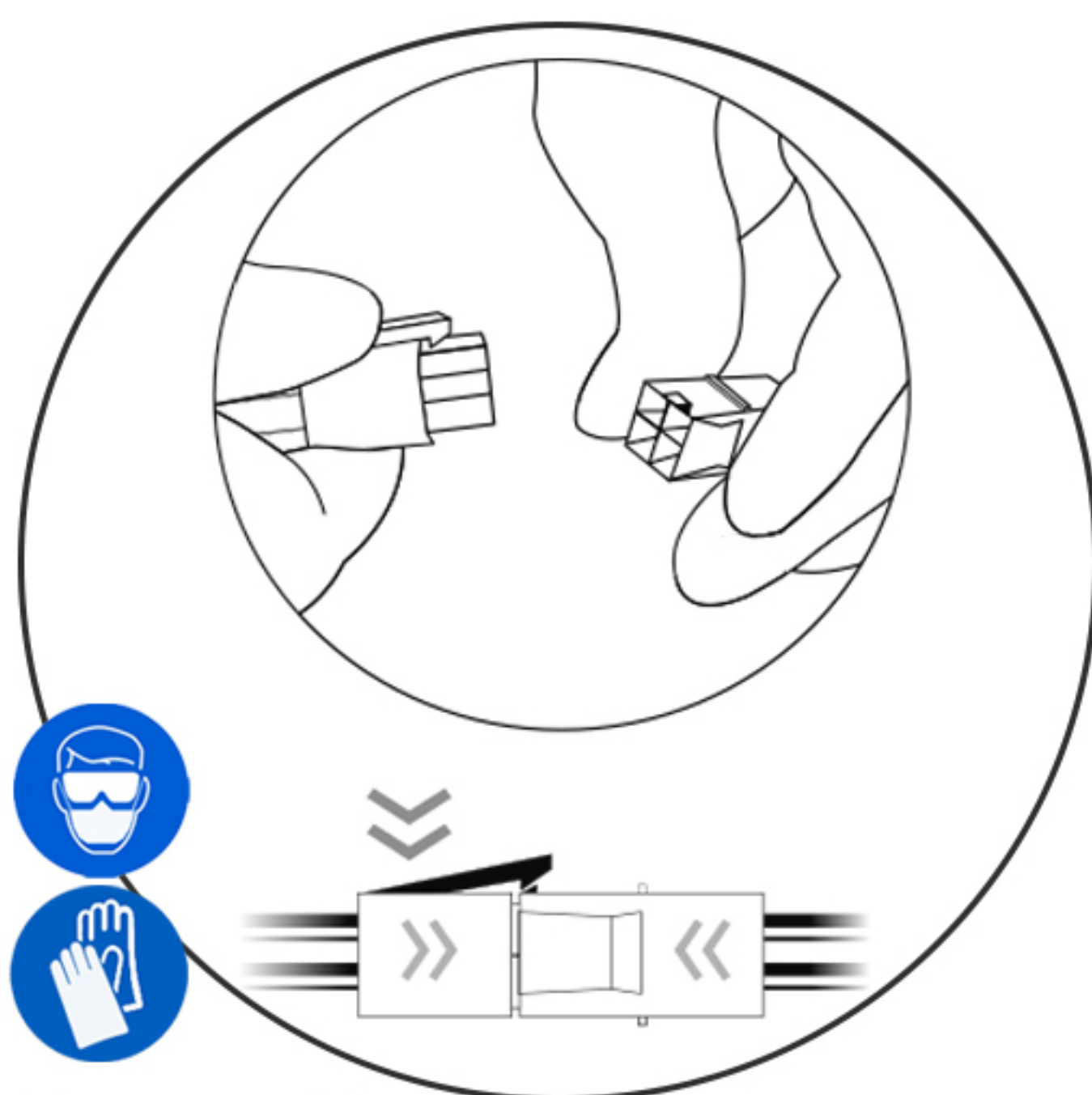
### Passo 3

Ruota la diapositiva in senso orario. Il set di filtri ora si abbasserà.



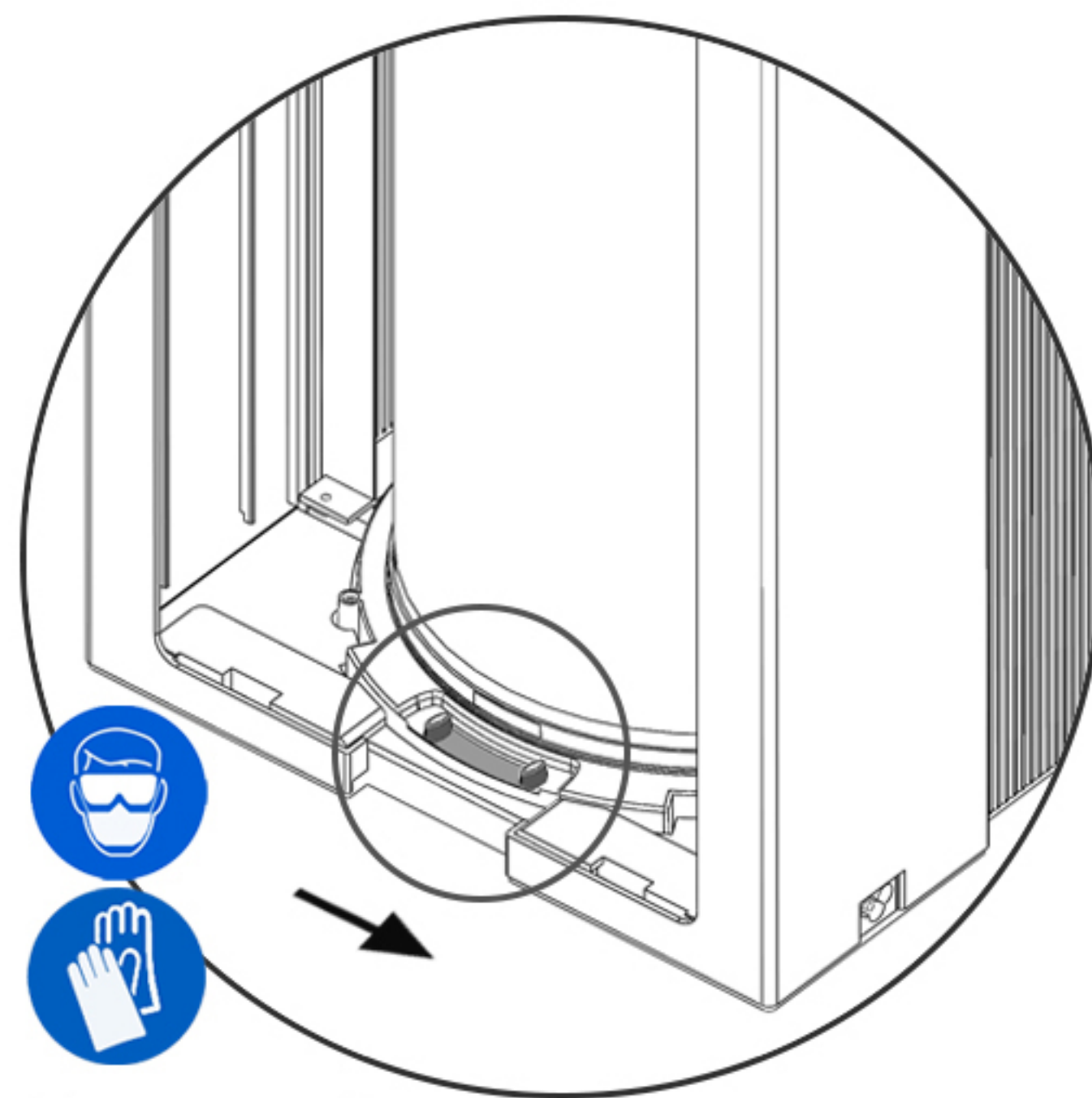
### Passo 4

Rimuovere con cautela il set di filtri dall'alloggiamento.



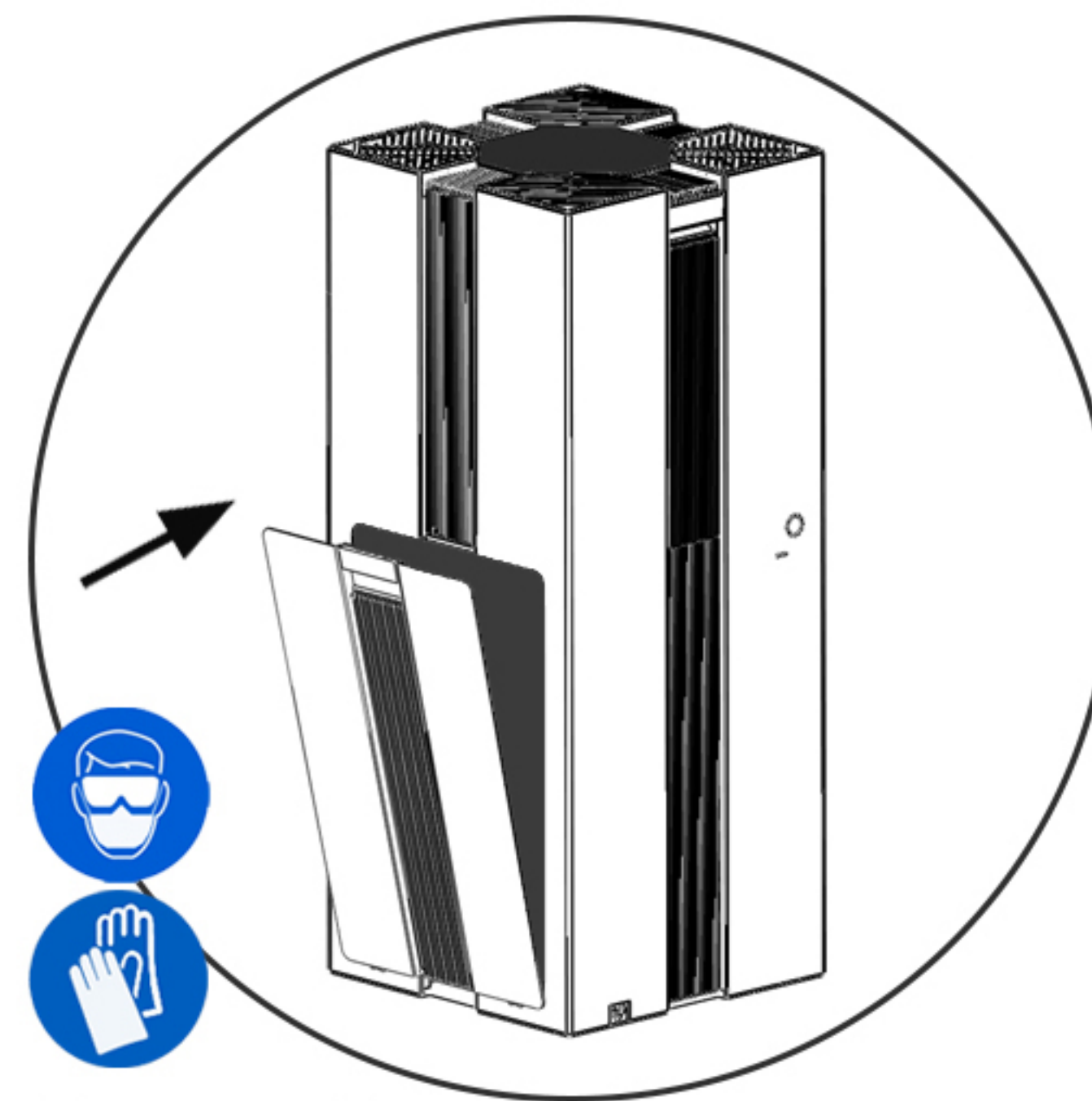
### Passo 5

Scollegare il giunto e installare il nuovo filtro. Quindi fare nuovamente clic sul collegamento.



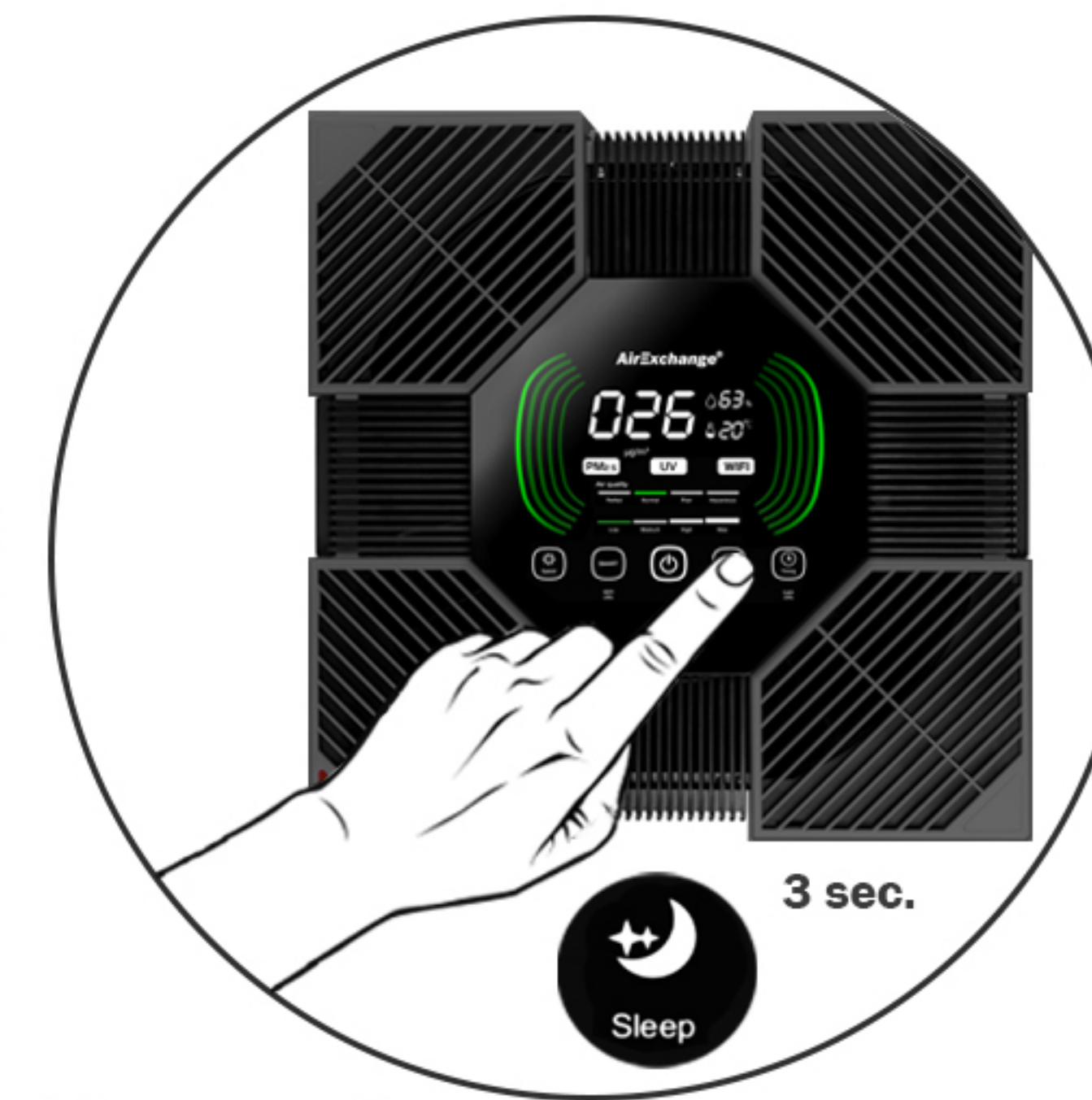
### Passo 6

Verificare che il set di filtri sia centrato e ruotare il vetrino in senso antiorario. Il set di filtri ora si solleverà e si bloccherà.



### Passo 7

Chiudere il coperchio del filtro e controllare se è chiuso. **Se il filtro non è installato correttamente, il sistema non si accende.**



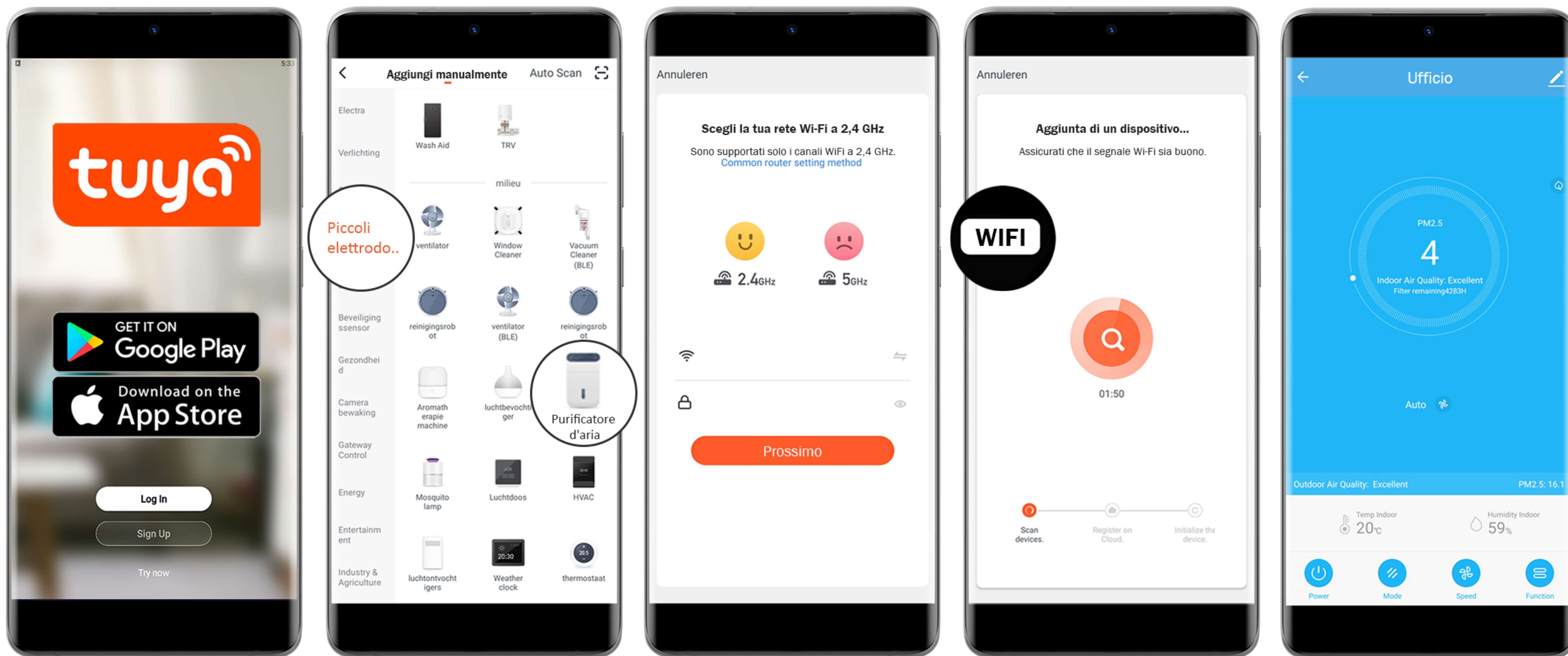
### Passo 8

Attiva l'AirExchange® 750-T e premi il pulsante Sleep per 3 secondi per ripristinare il filtro.





## VII. Applicazione WIFI



### Passo 1

Scarica l'app **TUYA Smart** da Google Play o dall'App Store. Crea un nuovo account e accedi.

### Passo 2

Aggiungi un nuovo elettrodomestico in 'Piccoli elettrodomestici'. Quindi scegli 'Purificatore d'aria'.

### Passo 3

Seleziona la tua rete e inserisci le informazioni sulla rete. L'applicazione ora cercherà la tua rete WIFI.

### Passo 4

Premere il pulsante 'SMART' per 3 secondi e confermare il lampeggio dell'icona **WIFI** sul display del dispositivo AirExchange®. L'applicazione ora stabilirà la connessione.

### Passo 5

Quando il dispositivo è stato aggiunto con successo, puoi rinominare il dispositivo. Ora puoi utilizzare tutte le funzioni e controllare e leggere il dispositivo da remoto.



## VIII. Telecomando



### Modalità risparmio

Attiva la modalità di sospensione.

### Determinazione manuale della velocità

Determinare manualmente la velocità ideale.

### Modalità SMART automatica

Attiva la modalità SMART automatica.

### Funzione timer

Imposta il timer (fino a un massimo di 8 ore).

### Connessione WIFI

Attiva o disattiva il WIFI.

### Illuminazione UV-C

Accendere o spegnere l'UV-C.

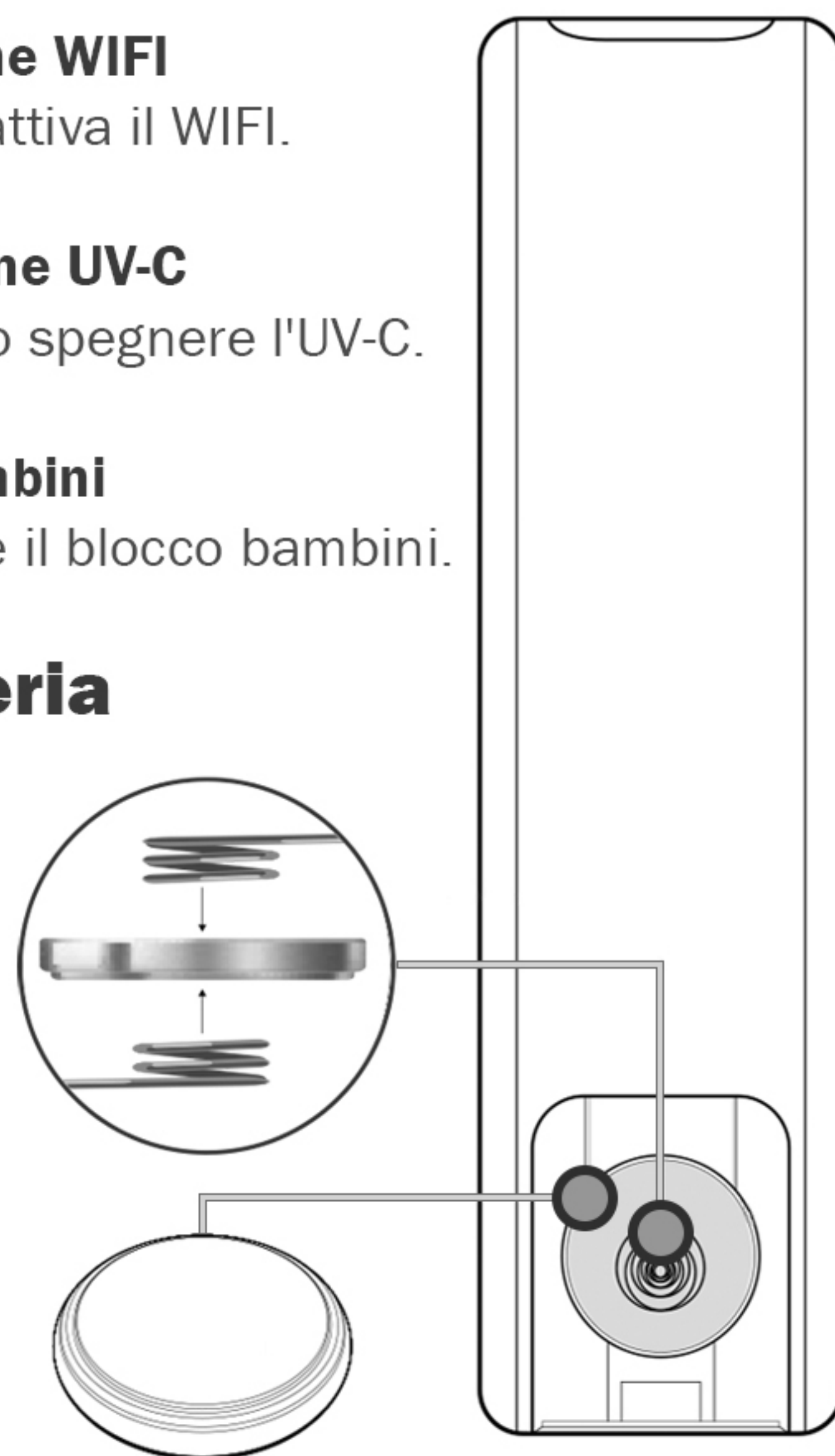
### Blocco bambini

(Dis)attivare il blocco bambini.

## Sostituzione della batteria

È sufficiente sostituire la batteria aprendo il coperchio del telecomando dal basso.

Rimuovere la vecchia batteria dall'alloggiamento e inserire una nuova batteria a bottone **CM2032**. Chiudere il coperchio e verificare se il telecomando funziona correttamente.



## IX. Specifiche tecniche

### Consumo energetico

- Tensione: **220-240V/AC**
- Frequenza: **50/60Hz**
- Consumo (Massimo): **95W**
- Consumo (Stand-by): **2W**
- Consumo (Modalità risparmio): **36W**
- Consumo (Modalità SMART): **55W**

### Caratteristiche del prodotto

- Dimensioni: **806(h)\*330(l)\*330(w)mm**
- Peso: **17kg**
- Suono (Massimo): **<70 dB(A)**
- Suono (Stand-by): **0 dB(A)**
- Suono (Modalità risparmio): **<18 dB(A)**
- Suono (Modalità SMART): **<22 dB(A)**
- Bande di frequenza: **2,4-2,4835 GHz**
- Massima potenza di trasmissione: **2,5 mW/4 dBm**

### Proprietà del filtro

- Gamma di pulizia massima: **120m<sup>2</sup>**
- CADR (Clean Air Delivery Rate) per particelle: **750m<sup>3</sup>/h**
- CADR (Clean Air Delivery Rate) per formaldeide: **225m<sup>3</sup>/h**
- Classe CCM di particolato: **Livello P4**
- Classe di efficienza energetica del particolato: **11.0 (alta efficienza)**
- Classe efficienza energetica della formaldeide: **3.5 (alta efficienza)**
- Tasso di sterilizzazione: **>99.995% (\*testato per vari virus, batteri, funghi e polline)**
- Tipo di filtro: **Prefiltro antibatterico, filtro HEPA H14, filtro a carbone, filtro fotocatalitico al biossido di titanio (TiO<sub>2</sub>), lampada UV-C (253.7 nm)**
- Tipo di sensore: **Sensore laser per polveri sottili, sensore di umidità, sensore di temperatura, sensore di odori TVOC**



## X. Manutenzione

Si consiglia di spegnere il sistema prima della pulizia. Dopo lo spegnimento, puoi pulire facilmente AirExchange® strofinandolo con un panno in microfibra asciutto. Questo è un panno antistatico che non lascia pelucchi sull'alloggiamento o sul display. Inoltre, queste salviette sono abbastanza morbide da non graffiare la superficie.

**Fai attenzione:** Non utilizzare asciugamani di carta, vecchie camicie o asciugamani per la pulizia poiché lasceranno lanugine e possono graffiare.

Per macchie ostinate, consigliamo di inumidire il panno in microfibra e strofinare delicatamente la macchia. Se la macchia è ancora presente, puoi utilizzare una quantità minima di detersivo per piatti. Quindi asciugare il sistema con un panno in microfibra asciutto per evitare macchie dovute all'asciugatura dell'acqua. Assicurarsi che il sistema sia completamente asciutto prima di attivarlo.



### **FAI ATTENZIONE! IMPORTANTE!**



Quando si sostituisce il vecchio set di filtri, possono essere rilasciate particelle potenzialmente dannose. Pertanto, indossare un equipaggiamento protettivo accurato, come una maschera per la bocca, occhiali di sicurezza e guanti.



Metti il vecchio set di filtri in un sacchetto di plastica e poi legalo saldamente.

## XI. Garanzia

AirExchange® offre una garanzia standard del produttore di due anni sulle parti tecniche, a partire dalla data indicata sulla prova di acquisto.

Se il prodotto mostra difetti tecnici al di fuori del periodo di garanzia, contattare AirExchange® tramite [info@airexchange.nl](mailto:info@airexchange.nl). Le opzioni e gli eventuali costi di riparazione verranno quindi discussi con voi.

### **Estensione della garanzia**

Facoltativamente, la garanzia di fabbrica può essere estesa a 5 anni a un costo aggiuntivo. Visita il sito web di AirExchange® all'indirizzo [www.airexchange.nl](http://www.airexchange.nl). L'estensione della garanzia può essere estesa entro 14 giorni dall'acquisto.

### **Fuori garanzia**

I difetti che si verificano al di fuori del periodo di garanzia e la sostituzione di componenti usurati non sono coperti dalla garanzia.

La garanzia non copre i danni causati da influenze esterne, uso improprio o scorretto ed è inoltre nulla se il prodotto è stato riparato da una parte non autorizzata a farlo.

La sostituzione del set di filtri, della batteria e della lampada UV-C non è coperta da garanzia. Questi possono essere facoltativamente acquistati tramite [www.airexchange.nl](http://www.airexchange.nl).

Inoltre, non viene fornita alcuna garanzia sui prodotti le cui etichette e/o numeri di serie siano stati strappati, rimossi o alterati.

La garanzia non è trasferibile.



## XII. Avvertenze

### Dislocamento

- Se si desidera spostare l'apparecchio, spegnerlo e quindi rimuovere la spina dalla presa.

### Operazione

- L'apparecchio deve trovarsi a più di 20 cm tutt'intorno da ostacoli quali muri e/o tramezzi per una corretta aspirazione.
- Il cavo di alimentazione potrebbe rompersi se piegato troppo.
- Arrestare immediatamente il purificatore d'aria in caso di irregolarità, come rumori anomali, odori strani, temperature elevate e velocità di rotazione della ventola irregolari.
- Non sedersi o stare in piedi sul purificatore d'aria.
- Assicurare un'adeguata ventilazione quando si utilizza l'apparecchio in combinazione con un apparecchio a combustione. Questo per prevenire l'avvelenamento da monossido di carbonio.

## XIII. Approvazioni

I sistemi di purificazione dell'aria AirExchange® sono prodotti in conformità con le normative appropriate nel campo della purificazione dell'aria. Inoltre, i sistemi di purificazione dell'aria AirExchange® sono sottoposti a rigorosi test da parte di organismi di controllo accreditati. Con questo garantiamo un dispositivo funzionante in modo ottimale che soddisfa i più alti standard di sicurezza possibili.

I sistemi di purificazione dell'aria AirExchange® recano i seguenti marchi di qualità:



## XIV. Disposizione

La Direttiva Europea 2012/19/CE sui Rifiuti di Apparecchiature Elettroniche (RAEE) richiede che gli elettrodomestici non debbano essere smaltiti nel normale flusso dei rifiuti urbani indifferenziati. Gli utenti sono pregati di restituire il dispositivo al punto di raccolta locale per il riciclaggio.

L'imballaggio in cartone di questo prodotto è realizzato con materiale ecologico. L'imballaggio in polistirolo e quello in cartone possono essere smaltiti presso i punti di raccolta differenziata locali.



## XV. Contatto

Siamo orgogliosi che tu abbia scelto il nostro prodotto! Hai domande in merito o desideri metterti in contatto con noi? Allora il nostro team sarà lieto di aiutarti! Siamo disponibili sia telefonicamente che via e-mail.

**AirExchange®**

AirExchange (è alimentato da AirExtender B.V.)  
Schielands Hoge Zeedijk 19a  
2802RB, Gouda  
Paesi Bassi

Numero di telefono: **+31(0)182-235055**

E-mail: **info@airexchange.nl**

Sito web: **www.airexchange.nl**









**U maakt ons compleet**



**You complete us**



**Du vervollständigst uns**



**Vous nous complétez**



**Tu ci completi**

**Team AirExchange®**





# **AirExchange**

**Schielands Hoge Zeedijk 19a**

**2802RB, Gouda**

**Nederland**



**Model: 750-T Zwart | Black | Schwarz | Noir | Nero**