

Luchtzuiveringsysteem

260i NANO



AIR8

Inhoudsopgave

Waarschuwing uitpakken	4
Veiligheidsinstructies	4
Beoogd gebruik	5
Technische data	6
Apparaat beschrijving	6
Voordat u het apparaat start	8
Inbedrijfstelling	8
WIFI-verbinding	11
Filter vervangen	14
Storingen en oplossingen	15

Waarschuwing uitpakken

Controleer na het uitpakken van het apparaat of er geen transportschade is en of uw bestelling compleet is. Neem in geval van schade of een onvolledige levering contact met ons op via support@air8.tech of +34933028640.

Gooi de originele doos niet direct weg. Het kan worden hergebruikt voor het verpakken van het apparaat in het geval u het wilt retourneren.

Gooi het verpakkingsmateriaal op verantwoorde wijze weg. Verpakkingsmaterialen moeten buiten het bereik van kinderen worden gehouden.

Veiligheidsinstructies

Lees de veiligheidsinstructies zorgvuldig door voordat u het apparaat installeert en start. Als u de veiligheidsinstructies niet opvolgt, kunt u zichzelf blootstellen aan elektrische schokken, brand en/of ernstig/dodelijk letsel. Als u zelf probeert deze luchtreiniger te repareren, vervalt de garantie en kan dit leiden tot ernstig letsel bij de gebruiker en/of aanzienlijke schade aan het apparaat.

Probeer in geval van schade het apparaat niet zelf te repareren. Neem voor dergelijke procedures altijd contact op met onze AIR8- specialisten.

Bewaar alle veiligheidsinstructies voor het geval ze in de toekomst nodig zijn.

- Haal de stekker uit het stopcontact voordat u het apparaat opent.
- Haal de stekker altijd uit het stopcontact door de stekker zelf vast te houden en voorzichtig te trekken. Trek nooit aan het snoer om de stekker uit het stopcontact te halen.
- Controleer voor gebruik de spanning van 220-240V.
- Controleer de hoofdstekker voordat u de stekker in het stopcontact steekt.
- Haal de stekker van het apparaat uit het stopcontact als het niet wordt gebruikt.
- Gebruik de luchtreiniger nooit tenzij deze volledig is gemonteerd.
- Steek geen voorwerpen in de luchtinlaten en uitlaten van het apparaat, aangezien dit kortsluiting kan veroorzaken. Wees extra voorzichtig als u het apparaat binnen het bereik van kinderen gebruikt.
- Plaats het netsnoer niet onder tapijten en bedek het niet met vloerkleden.
- Leg het snoer niet in de buurt van een verwarmd oppervlak.
- Trek het snoer niet langs of rond scherpe hoeken of randen. Dit kan leiden tot letsel bij de gebruiker of schade aan het snoer.
- Gebruik het netsnoer nooit om de luchtreiniger op te tillen, te dragen, te slepen, eraan te trekken of op te tillen.
- Gebruik de AAN/UIT- schakelaar om het apparaat "aan" en "uit" te zetten.
- Gebruik de stekker niet om het apparaat "aan" of "uit" te zetten.
- Schakel het apparaat uit en trek de stekker uit het stopcontact voordat u het apparaat vervangt.
- Probeer niet om de luchtinlaten of uitlaten te reinigen met scherpe voorwerpen.

- Giet geen water in of op het apparaat.
- Spuit geen brandbare vloeistoffen op/in het apparaat.
- Gebruik het apparaat niet in een vochtige ruimte (bijv. badkamer). Dat kan gevaar voor elektrische schokken of stroomoverdracht opleveren.
- Gebruik geen haarsprays, verduunners, of brandbare gassen in de buurt van het apparaat, aangezien er brand- en explosiegevaar bestaat.
- Als kaarsen of gasovens in dezelfde ruimte en tegelijkertijd als het apparaat wordt gebruikt, open dan af en toe de ramen.
- Dek de luchtinlaat of -uitlaat niet af. Dit kan de motor van de ventilator vernielen.
- Gebruik het apparaat niet in de buurt van warmtebronnen, zoals kachels, open vuur, of direct zonlicht. De plastic onderdelen kunnen vervormd raken.
- Het apparaat dient niet als vervanging van een ventilator, aangezien dit de levensduur van het filter aanzienlijk verkort.
- Het apparaat mag niet worden gebruikt in een omgeving met veel stof of chloor.
- Plaats geen zware voorwerpen op het apparaat.
- Bewaar het apparaat buiten het bereik van kinderen.
- Als de netspanningskabel beschadigd is, stop dan het apparaat en vervang het onmiddellijk.
- Als het apparaat niet goed werkt, schakel het dan uit met de hoofdschakelaar en koppel het los.
- Om storing te voorkomen, mag u de apparatuur niet gebruiken in de buurt van magnetrons, televisietoestellen of andere elektrische apparatuur. Een afstand van minimaal twee meter wordt aanbevolen.
- Het apparaat mag alleen worden bediend door personen die lichamelijk en geestelijk in staat zijn tot een correcte bediening in overeenstemming met deze gebruiksaanwijzing, of die door een verantwoordelijke persoon zijn geïnstrueerd in het gebruik van dit apparaat.
- Bedien het apparaat niet met natte handen.
- Probeer niet zelf het apparaat te repareren of andere aanpassingen te doen, zowel elektrisch als mechanisch.
- Laat kinderen niet spelen met de verpakking, zoals plasticfolie.
- Zorg voor een afstand van minimaal 10 centimeter tussen het apparaat en de dichtstbijzijnde muur.
- Schakel het apparaat altijd uit en koppel het los voordat u het filter verwijdert of reinigt.
- Gebruik het apparaat alleen binnenshuis met een goede luchtcirculatie.
- Houd voldoende afstand tot gordijnen en andere gemakkelijk verplaatsbare voorwerpen.
- Plaats het apparaat niet op een oneffen, hellend of bewegend oppervlak om te voorkomen dat het omvalt of op de grond valt.

Beoogd gebruik

De luchtreiniger is alleen bedoeld voor luchtreiniging van de binnen omgeving met een goede luchtcirculatie. De gebruiker moet de gespecificeerde bedieningsparameters van deze instructies naleven.

De machine mag alleen worden gebruikt voor het beoogde doel. Verder wordt gebruik voor andere doeleinden afgeraden. De gebruiker/bediener is aansprakelijk voor alle daaruit voortvloeiende schade of letsel van welke aard dan ook.

Technische data

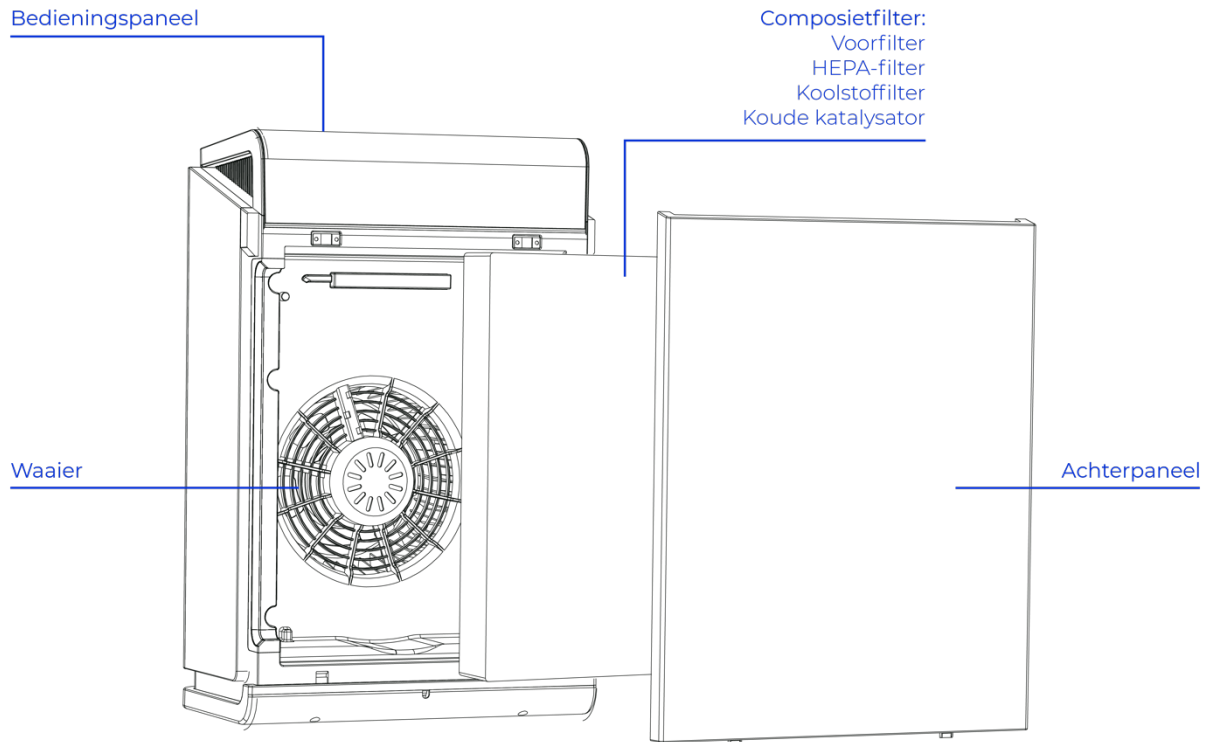
Productnaam: 260i NANO
Spanning: 220-240V – 50Hz
Vermogen: 28 – 59W
CADR (Clean Air Delivery Rate): 260 m³/u
Timer: 1-8 uur
Gewicht: 5,9 kg
Afmetingen: 55 x 35 x 21 cm
Geluidsemissie: 34 – 51dB

Apparaat beschrijving

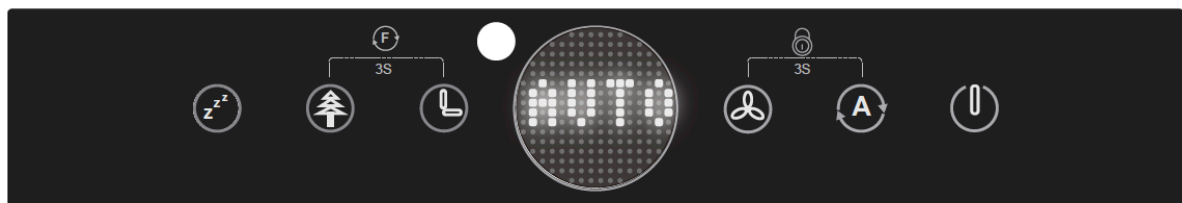
Figuur 1:

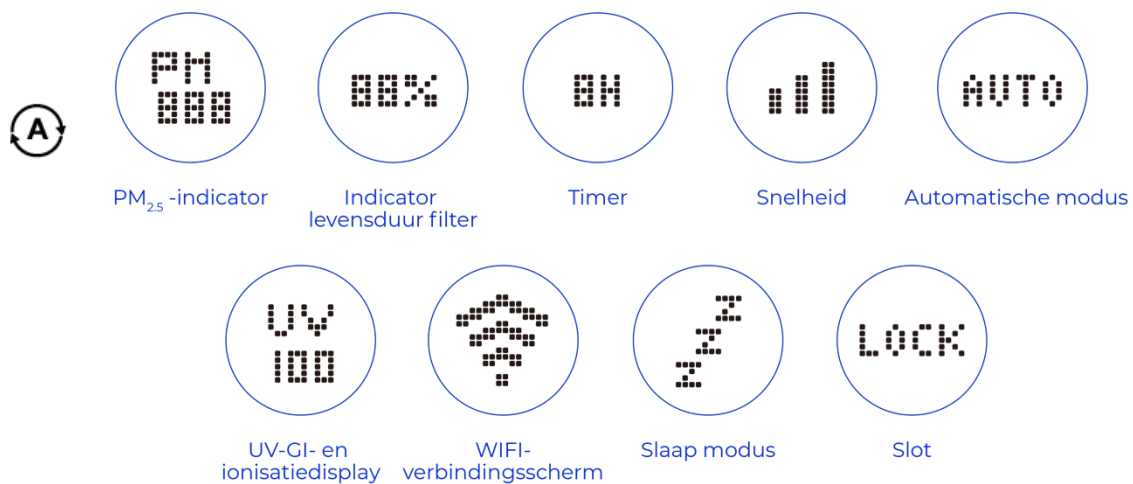


Figuur 2:



Figuur 3: Configuratiescherm



Figuur 4: Display-indicatoren

Voordat u het apparaat start

Zorg ervoor dat het apparaat is losgekoppeld voordat u het opent. Open het achterpaneel, neem de filters uit het apparaat en verwijder de beschermfolies. Plaats deze vervolgens weer terug in het apparaat met de lipjes naar buiten gericht.

Het hoofdfilter moet normaal gesproken worden vervangen na 3000 gebruiksuren.

Inbedrijfstelling

Het apparaat aansluiten

Wanneer u het apparaat aansluit, wordt de gereedheid voor gebruik akoestisch gesignaleerd.

Let op: koppel of ontkoppel het apparaat niet met natte handen.



Vermogen

De aan / uit-schakelaar wordt gebruikt om het apparaat "aan" en "uit" te zetten.

**Auto**

In de automatische modus wordt de ventilatorsnelheid van het apparaat geregeld via de luchtkwaliteitssensor. Het apparaat past automatisch de ventilatorsnelheid aan van de laagste naar de hoogste modus, afhankelijk van de kwaliteit van de lucht.

De algemene luchtkwaliteit wordt zowel kwantitatief als kwalitatief weergegeven op het display.

Luchtkwaliteit	PM _{2,5} (µg/m ³)	Display	Ventilatiesnelheid
Goed	10 – 60	Groen	1
Matig	61 – 150	Oranje	2
Ongezonder	151 - 300	Rood	3

**Timer**

Met de timer kun je de looptijd van het apparaat instellen. Er kunnen tijden tussen 1 en 8 uur worden gekozen.

**Ionisator / UV-GI**

Druk op de knop om de ionisatorfunctie en het UVGI-sterilisatielampje in / uit te schakelen wanneer het apparaat in de normale of automatische modus werkt.

**Filter reset**

Wanneer u het apparaat voor de eerste keer inschakelt, en elke keer dat een filter wordt vervangen, moet u de indicator voor de levensduur van het filter vernieuwen.

Druk zowel de ionisator- als de timerknop gedurende 3 seconden in. De indicator van de filterlevensduur is vernieuwd en geeft 100% aan.

**Slaap modus**

In de slaapstand werkt het apparaat op de laagste ventilatorsnelheid voor een minimale geluidsoverlast. Alle schermen m.u.v. het slaapscherm zullen worden uitgeschakeld.

Om de slaapstand te verlaten, drukt u op de slaap- of snelheidstoets.

**Snelheid**

Druk op de Speed-knop om de ventilatorsnelheid van 1 tot 3 te regelen in de normale modus. Het huidige ventilatorniveau is zichtbaar op het display.



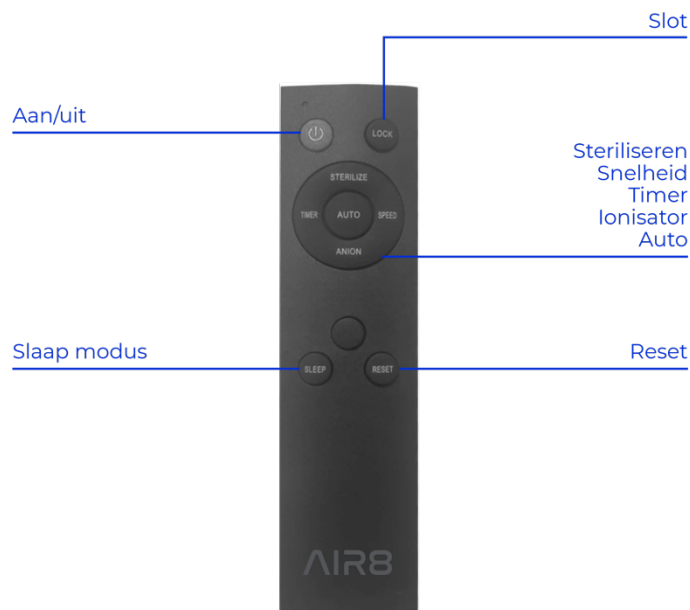
Slot

Om het apparaat te vergrendelen / ontgrendelen, houdt u zowel de Snelheid- als de Auto-knop 3 seconden ingedrukt.

Afstandsbediening

Druk op de knoppen voor de betreffende functie.

Als je de afstandsbediening gebruikt, richt deze dan op de luchtreiniger.



WIFI-verbinding

Wij maken u erop attent dat het apparaat alleen verbindt met 2.4 GHz Wifi netwerken. Als u een 5 GHz gebruikt zou de verbinding niet kunnen werken.

Om uw apparaat via de app te bedienen, dient u de volgende stappen te volgen:

1. WIFI Activering

Om de wifi-verbinding te activeren, houdt u zowel de sluimerknop als de timerknop 3 seconden ingedrukt. Het wifi-verbindingsspictogram verschijnt op het display van het apparaat.

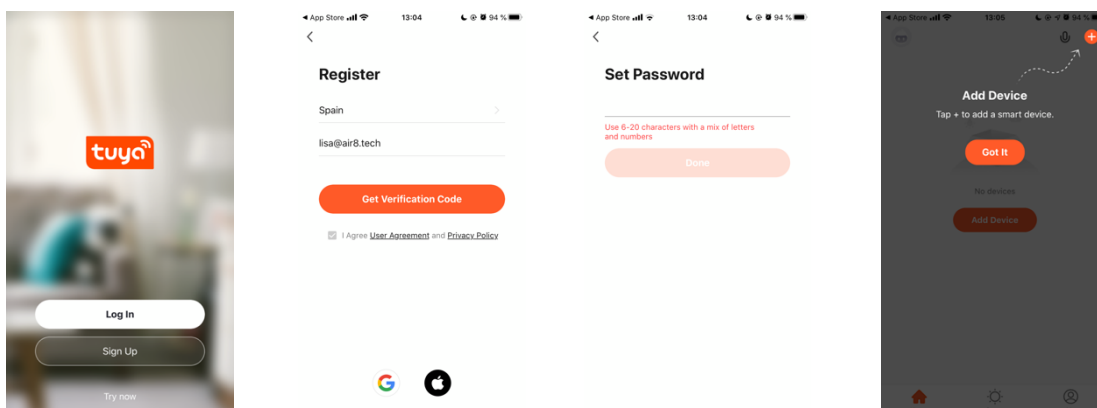
2. Verbind het apparaat met uw smartphone

Download en installeer de "TuyaSmart" -app op uw smartphone. Je vindt het in de App Store of Google Play Store, en ook via deze QR-code.



3. Volg alle vereiste stappen om uw account aan te maken

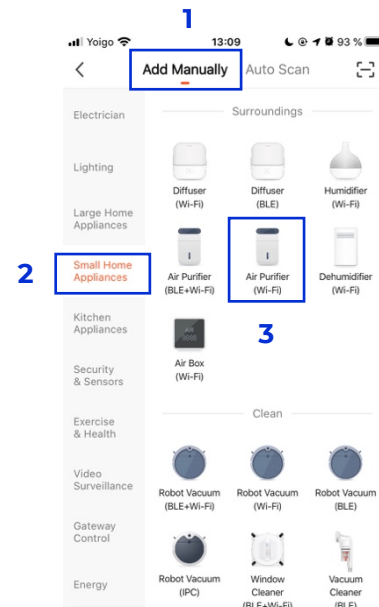
Zorg ervoor dat uw telefoon is verbonden met het beschikbare draadloze netwerk. Voeg het apparaat toe aan uw app door op de "+" in de rechterbovenhoek te klikken.



Er zijn twee manieren om een apparaat toe te voegen:

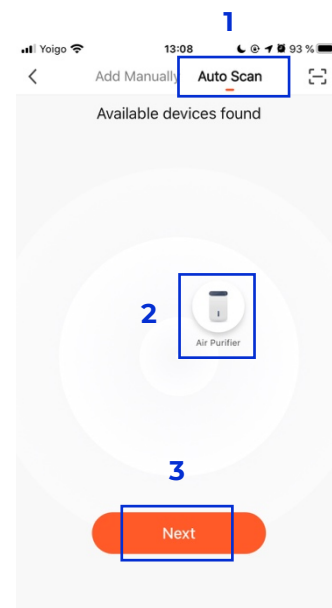
Optie 1 – Handmatig toevoegen

- Selecteer het tabblad “Handmatig toevoegen” **1**, ga vervolgens naar “Kleine huishoudelijke apparaten” **2** en selecteer “Luchtreiniger” **3**
- Zorg ervoor dat de luchtreiniger en wifi-functie ingeschakeld zijn (indicator knippert snel). Klik vervolgens op "Bevestigen"
- Vul de ID en het wachtwoord in van het beschikbare draadloze netwerk, het moet hetzelfde netwerk zijn dat de smartphone gebruikt
- Wacht tot de verbinding is voltooid en klik vervolgens op "klaar"
- Bedien uw apparaat via de app



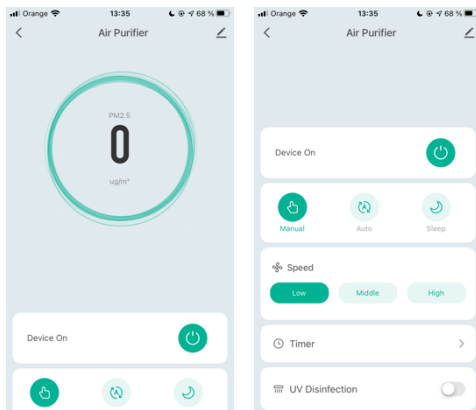
Optie 2 – Auto Scan

- Selecteer het tabblad “Auto Scan” **1**
- Kies het gewenste apparaat uit de lijst met “Beschikbare apparaten gevonden” **2** en klik vervolgens op “volgende” **3** om door te gaan met de verbinding
- Vul de ID en het wachtwoord in van het beschikbare draadloze netwerk, het moet hetzelfde netwerk zijn dat de smartphone gebruikt
- Wacht tot de verbinding is voltooid en klik vervolgens op "klaar"
- Bedien uw apparaat via de app

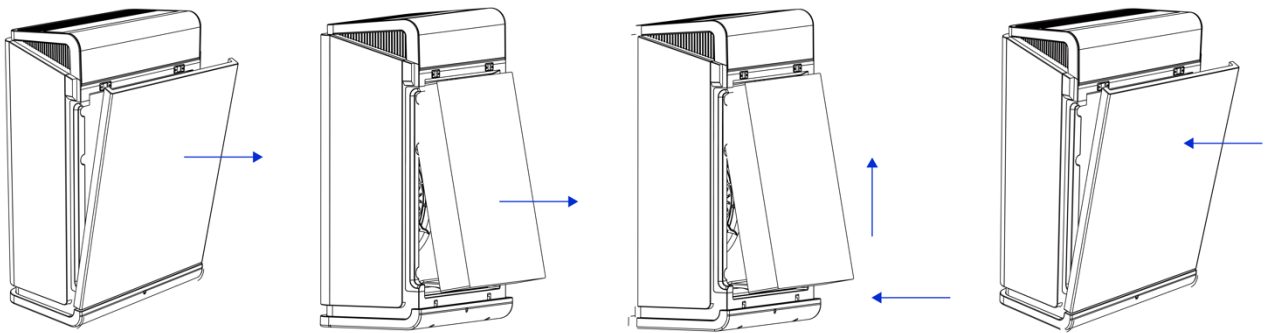


4. Configureer en bedien uw apparaat op afstand

U kunt de naam van het apparaat in de app bewerken.
Vanaf het Dashboard kunt u uw apparaat op afstand bedienen:



Filter vervangen



1. Zorg ervoor dat het product is uitgeschakeld en de stekker uit het stopcontact is verwijderd voordat u het opent of de componenten uit elkaar haalt om het filter te vervangen.
2. Houd het apparaat vast en verwijder de achterpaneelafdekking.
3. Trek de textielen lipjes naar buiten om het filter voorzichtig te verwijderen (composietfilter met voorfilter, HEPA-filter, koolstoffilter en koude katalysator).
4. Verwijder de beschermfolie van het nieuwe filter.
5. Plaats het nieuwe filter met het bovenste gedeelte en druk het iets naar binnen om het correct te plaatsen (lipjes naar buiten)
6. Plaats het achterpaneel in de juiste positie en druk deze zacht naar binnen tot het klikt. Zorg ervoor dat het achterpaneel goed gesloten is.

Storingen en oplossingen

Als één van de volgende problemen optreedt, schakel het apparaat dan onmiddellijk uit en neem contact op met onze AIR8-specialisten.

- Zekering is doorgebrand.
- Buitenmateriaal dringt in het apparaat.
- De stekker of het netsnoer wordt warm of lijkt beschadigd te zijn.

Open het apparaat niet zonder de aanwezigheid van een AIR8-specialist.

In het geval van niet-gevaarlijke storingen, is hier een lijst met oplossingen die u zelf kunt uitvoeren:

Het apparaat kan niet worden ingeschakeld:

- Is de stekker correct aangesloten?
- Is de zekering doorgebrand of staat er geen spanning op het stopcontact?
- Is de voorklep correct aangebracht?

De luchtstroom bij de uitlaatopening is lager:

- Is het filter te vuil of verstopt?
- Heeft u de filterverpakking en beschermfolie verwijderd?

Het apparaat is onevenredig luid:

- Staat het apparaat op een oneffen ondergrond?
- Heeft u de filterverpakking en beschermfolie verwijderd?
- Is het filter te vuil of verstopt?

De afstandsbediening werkt niet:

- Vervang de batterij.

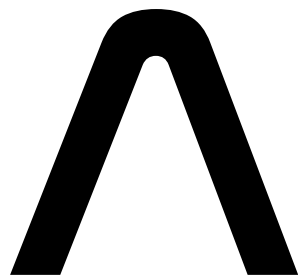
Rook en geuren worden slecht gefilterd:

- Zijn de filters op de juiste manier geplaatst?
- Heeft u de filterverpakking en beschermfolie verwijderd?
- Moeten de filters worden vervangen?

Dit product mag niet bij het huishoudelijk afval worden gegooid. Deze luchtreiniger moet worden afgevoerd naar een inzamelpunt voor elektronische en elektrische apparatuur.



air8.tech



AIR8 260i NANO