



Ubiflux W300 (+) / W400 (+) / W450 (+)



**➤ Bewaren bij het toestel
Store near the appliance
Bitte beim Gerät aufbewahren
A conserver près de l'appareil**

editie 2015 / edition 2015 / Ausgabe 2015 / édition 2015

Installatievoorschriften

Warmteterugwinapparaat Ubiflux W300(+) / W400 (+) / W450 (+)



BEWAREN BIJ HET TOESTEL

*Dit toestel mag door kinderen vanaf 8 jaren en ouder, personen met verminderde geestelijke vermogens, lichamelijke beperkingen of gebrek aan ervaring en kennis, gebruikt worden als ze onder toezicht staan of instructies hebben gekregen hoe het toestel op een veilige manier te gebruiken en zich bewust zijn van de mogelijke gevaren.
Kinderen mogen niet met het toestel spelen.
Schoonmaak en onderhoud door de gebruiker mag niet door kinderen gedaan worden zonder toezicht.*



ubbink

Inhoudsopgave

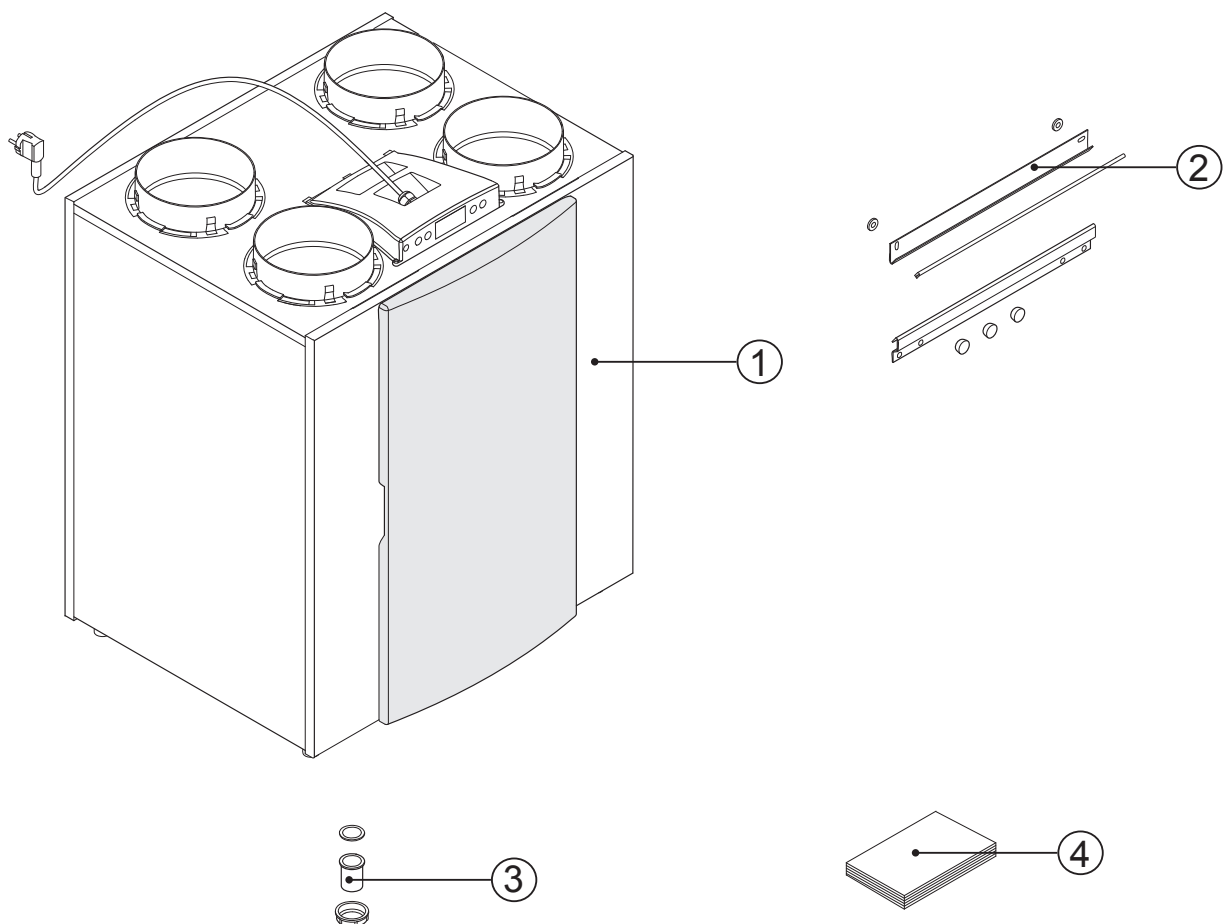
1	Levering	1	9	Onderhoud	27
1.1	Leveromvang.....	1	9.1	Filter reinigen.....	27
1.2	Accessoires Ubiflux	2	9.2	Onderhoud.....	28
2	Toepassing	5	10	Elektrische schema's	30
3	Uitvoering	6	10.1	Principeschema	30
3.1	Technische informatie.....	6	10.2	Bedradingsschema.....	31
3.2	Ventilatorgrafieken.....	8	11	Elektrische aansluitingen accessoires	32
3.3	Opengewerkt toestel.....	9	11.1	Aansluitingen connectoren	32
3.4	Aansluitingen en afmetingen	10	11.2	Aansluitvoorbeelden standenschakelaar.....	33
3.4.1	Ubiflux rechter uitvoering.....	10	11.2.1	Standenschakelaar met filterindicatie.....	33
3.4.2	Ubiflux linker uitvoering	11	11.2.2	Draadloze afstandsbediening (zonder filter indicatie).....	33
4	Werking	12	11.2.3	Extra standenschakelaar met filterindicatie..	33
4.1	Omschrijving.....	12	11.2.4	Extra standenschakelaar draadloze afstandbediening	33
4.2	Bypassvoorwaarden	12	11.3	Koppelen middels eBus; alle toestellen gelijke luchtdebiet.....	34
4.3	Vorstbeveiliging	12	11.4	Aansluiten RH(vochtigheid)-sensor	34
4.4	Ubiflux + uitvoering.....	12	11.5	Bedradingsschema aansluiting naverwarmer (alleen bij Ubiflux +).....	35
5	Installeren	13	11.6	Aansluitvoorbeeld aardwarmtewisselaar (alleen mogelijk bij Ubiflux +).....	36
5.1	Installeren algemeen	13	11.7	Aansluiten extern schakelcontact (alleen mogelijk bij Ubiflux +)	37
5.2	Plaatsen toestel.....	13	11.8	Aansluiten op 0 - 10 V ingang (alleen mogelijk bij Ubiflux +)	38
5.3	Aansluiten condensafvoer	13	12	Service	39
5.4	Aansluiten kanalen	13	12.1	Exploded view	40
5.5	Elektrische aansluitingen.....	15	12.2	Service artikelen.....	40
5.5.1	Aansluiting van de netstekker.....	15	13	Instelwaarden	41
5.5.2	Aansluiten van de standenschakelaar.....	15		Conformiteitsverklaring.....	43
5.5.3	Aansluiting eBus cq OpenTherm connector...	15			
5.6	Montage Enthalpie warmtewisselaar.....	16			
6	Display weergave	17			
6.1	Algemene verklaring bedieningspaneel.....	17			
6.2	Bedrijfssituatie	18			
6.2.1	Status systeemventilator	18			
6.2.2	Weergave luchtdebiet.....	18			
6.2.3	Meldingstekst bij bedrijfssituatie.....	19			
6.3	Instelmenu	20			
6.4	Uitleesmenu.....	21			
6.5	Servicemenu.....	22			
7	In werking stellen	23			
7.1	In- en uitschakelen toestel.....	23			
7.2	Instellen luchthoeveelheid	24			
7.3	Overige instellingen installateur.....	24			
7.4	Fabrieksinstelling.....	24			
8	Storing	25			
8.1	Storingsanalyse	25			
8.2	Displaycodes	25			

1.1 Leveromvang

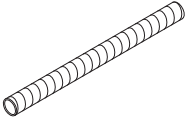




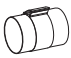

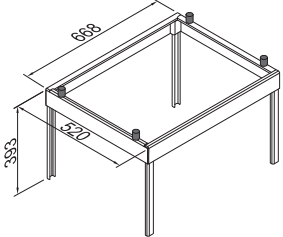
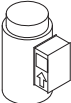
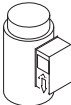
Controleer voordat men begint met de installatie van het warmteterugwintoestel of deze compleet en onbeschadigd is geleverd.

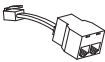

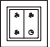
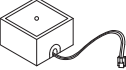
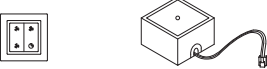

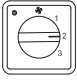
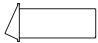

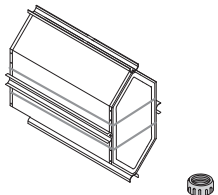
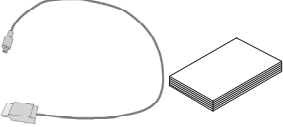
De leveromvang van het warmteterugwintoestel type Ubiflux omvat de volgende componenten:

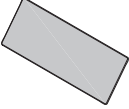
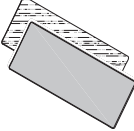

- ① Warmteterugwintoestel type Ubiflux
- ② Muurophangbeugelset bestaande uit:
 - 2x ophangstrips
 - 3x stootdopjes
 - 1x rubber strip
 - 2x rubberen ringen
 - 1x montagehandleiding
- ③ PVC-Condensafvoeraansluiting bestaande uit:
 - 1x kunststof schroefwartel 1,5"
 - 1x afdichtring
 - 1x PVC lijmaansluitstuk 32mm
- ④ Documentatieset bestaande uit:
 - 1x verkorte handleiding



1.2 Accessoires Ubiflux W300(+) / W400(+) / W450(+)

Artikelomschrijving		Artikelcode
Kunststof buis Ø160 mm / Lengte 2000 mm (6 stuks in doos) Kunststof buis Ø180 mm / Lengte 2000 mm (4 stuks in doos)		100000188210 100000188206
Kunststof bocht 90° Ø160 mm (8 stuks in doos) Kunststof bocht 90° Ø180 mm (8 stuks in doos)		100000188225 100000188283
Kunststof bocht 45° Ø160 mm (8 stuks in doos) Kunststof bocht 45° Ø180 mm (8 stuks in doos)		100000188224 100000188282
Kunststof bocht 30° Ø180 mm (8 stuks in doos)		100000188281
Kunststof bocht 15° Ø180 mm (8 stuks in doos)		100000188280
Kunststof koppelstuk Ø160 mm (16 stuks in doos) Kunststof koppelstuk Ø180 mm (16 stuks in doos)		100000188255 100000188285
Akoestische slang Ø160 mm / Afgewerkte lengte 1 m / 25mm dikte Akoestische slang Ø180 mm / Afgewerkte lengte 1,5 m / 25mm dikte Akoestische slang Ø160 mm / Afgewerkte lengte 1 m / 50mm dikte Akoestische slang Ø160 mm / Afgewerkte lengte 1,5 m / 50mm dikte		400000703822 400000703823 400000120492 400000120493
Montagestoel Ubiflux W300 / W400 / W450		100000704565
Elektrische naverwarmer Ubiflux W300 Ø 160mm Elektrische naverwarmer Ubiflux W400 Ø 180mm Elektrische naverwarmer Ubiflux W450 Ø 180mm		100000888153 100000888072 100000888072
Elektrische (extra)voorverwarmer Ubiflux W300 Ø 160mm Elektrische (extra)voorverwarmer Ubiflux W400 Ø 180mm Elektrische (extra)voorverwarmer Ubiflux W450 Ø 180mm		100000888154 100000704634 100000704634

Artikelomschrijving		Artikelcode
Splitter RJ12		100000704643
CO ₂ -sensor opbouw uitvoering		400000120174
Zender draadloze afstandbediening 4 standen (incl. batterij)		100000888053
Ontvanger draadloze afstandbediening (t.b.v. batterij uitvoering)		100000888065
Set draadloze afstandbediening 4 standen (1 zender & 1 ontvanger)		100000888089
Klokregeling		100000888030
4-Standenschakelaar wit met filterindicatie; inbouw; modulaire aansluiting. Levering incl. inzetplaat en afdekraam		100000888049
Ventilatie-doorvoer gevel D160 (geschikt voor toevoer geïsoleerd) Ventilatie-doorvoer gevel D180 (geschikt voor toevoer geïsoleerd)		100000188894 100000188895
Ventilatie-dakdoorvoer D160 (geschikt voor afvoer; geïsoleerd) Ventilatie-dakdoorvoer D180 (geschikt voor afvoer; geïsoleerd)		100000702748 100000703612
Enthalpie warmtewisselaar		100000888155
Servicetool		100000888040

Artikelomschrijving		Artikelcode
Filterset 1 x F7 filter (1 stuks)		100000704562
Filterset 1x G3 & 1x F7 (2 stuks)		100000704564
RH-sensor		100000888078

De Ubiflux W300 / W400 / W450 is een ventilatieunit met warmteterugwinning, een maximale ventilatiecapaciteit van 300, 400 of 450 m³/h en energiezuinige ventilatoren. Kenmerken Ubiflux:

- traploze instelbaarheid luchthoeveelheden via bedieningspaneel.
- de aanwezigheid van filterindicatie op het toestel en de mogelijkheid voor filterindicatie op de standenschakelaar.
- een geheel nieuwe intelligente vorstregeling die ervoor zorgt, dat het toestel ook bij lage buitentemperaturen optimaal blijft functioneren en, indien noodzakelijk, ook de standaard gemonteerde voorverwarmer inschakelt.
- laag geluidsniveau
- standaard voorzien van automatisch werkende bypassklep
- constant flow regeling
- energiezuinig
- hoog rendement

De Ubiflux W300/W400/W450 is leverbaar in twee types:

- de “Ubiflux”
- de “Ubiflux +”

De Ubiflux + heeft t.o.v. standaard Ubiflux een uitgebreidere regelprint waardoor deze meer aansluitmogelijkheden heeft. In dit installatievoorschrift wordt zowel de standaard Ubiflux als de Ubiflux + besproken.

De Ubiflux (+) is leverbaar in een linker of een rechter uitvoering. Bij een linker uitvoering zitten de filters links achter de filterdeur; bij een rechter uitvoering zitten de filters rechts achter de filterdeur. De positie van de luchtkanalen is bij deze twee uitvoeringen verschillend! Voor juiste positie aansluitkanalen en afmetingen zie §3.4.1 resp. §3.4.2.


Bij bestelling van een toestel altijd het juiste type codering opgeven; ombouwen naar een andere uitvoeringsvariant is naderhand niet mogelijk.

De Ubiflux wordt af fabriek geleverd met een 230V netstekker en een aansluiting voor een zwakstroomstandenschakelaar aan de buitenzijde van het toestel.

Let op: Wanneer een oud model wordt vervangen door een nieuwe Ubiflux denk er hierbij aan dat de positie van de kanalen “Uit woning” en “Van buiten” afwijkend van elkaar is! (alleen bij type 4/0 & 3/1) Controleer positie van deze kanalen goed aan de hand van de aansluittekeningen §3.4.1 en §3.4.2.


Uitvoeringstypes Ubiflux W300/W400/W450 Type W450 is enkel leverbaar in linkse en rechtse uitvoering 4/0				
Type	Uitvoering L of R	Positie luchtkanalen	Voeding	Type codering
Ubiflux	Linker uitvoering	4 boven aansluitingen	Netstekker	4/0 L
		2 boven aansluitingen & 2 onder aansluitingen	Netstekker	2/2 L
		3 boven aansluitingen & 1 onder aansluiting	Netstekker	3/1 L
	Rechter uitvoering	4 boven aansluitingen	Netstekker	4/0 R
		2 boven aansluitingen & 2 onder aansluitingen	Netstekker	2/2 R
		3 boven aansluitingen & 1 onder aansluiting	Netstekker	3/1 R
Ubiflux +	Linker uitvoering	4 boven aansluitingen	Netstekker	4/0 L+
		2 boven aansluitingen & 2 onder aansluitingen	Netstekker	2/2 L+
		3 boven aansluitingen & 1 onder aansluiting	Netstekker	3/1 L+
	Rechter uitvoering	4 boven aansluitingen	Netstekker	4/0 R+
		2 boven aansluitingen & 2 onder aansluitingen	Netstekker	2/2 R+
		3 boven aansluitingen & 1 onder aansluiting	Netstekker	3/1 R+

3.1 Technische informatie

	Ubiflux W300			
Voedingsspanning [V/Hz]	230/50			
Beschermingsgraad	IP30			
Afmetingen (b x h x d) [mm]	675 x 765 x 564			
Kanaaldiameter [mm]	Ø160			
Uitwendige diameter condensafvoer [mm]	Ø32			
Gewicht [kg]	38			
Filterklasse	G3 (F7 optioneel voor toevoer)			
Ventilatorstand (fabrieksinstelling)		1	2	3
Ventilatiecapaciteit [m³/h]	50	100	150	225
Toelaatbare weerstand kanalsysteem [Pa]	3 - 7	11 - 28	26 - 66	56 - 142
Opgenomen vermogen (excl. voorverwarmer) [W]	9,0 - 9,2	13,7 - 15,2	22,0 - 29,2	46,8 - 66,2
Opgenomen stroom (excl. voorverwarmer) [A]	0,104 - 0,107	0,150 - 0,161	0,214 - 0,274	0,403 - 0,578
Max. opgenomen stroom (incl. ingeschakelde voorverwarmer) [A]	6			
Cos φ	0,368 - 0,374	0,391 - 0,416	0,447 - 0,463	0,505


Geluidsvermogen Ubiflux W300									
Ventilatiecapaciteit [m³/h]		90		150		210		300	
Geluidsvermogen-niveau Lw (A)	Statische druk [Pa]	50	100	50	100	50	100	50	100
	Kastuitstraling [dB(A)]	30	33	38	38	44	46	50	52
	Kanaal "uit woning" [dB(A)]	33	34	39	42	45	46	54	54
	Kanaal "naar woning" [dB(A)]	44	47	51	55	60	60	67	67

In de praktijk kan door meettoleranties de waarde 1 dB(A) afwijken

		Ubiflux W400			
Voedingsspanning [V/Hz]	230/50				
Beschermingsgraad	IP30				
Afmetingen (b x h x d) [mm]	675 x 765 x 564				
Kanaaldiameter [mm]	Ø180				
Uitwendige diameter condensafvoer [mm]	Ø32				
Gewicht [kg]	38				
Filterklasse	G3 (F7 optioneel voor toevoer)				
Ventilatorstand (fabrieksinstelling)		1	2	3	
Ventilatiecapaciteit [m³/h]	50	100	200	300	
Toelaatbare weerstand kanalsysteem [Pa]	3 - 6	6 - 20	25 - 49	56 - 178	
Opgenomen vermogen (excl. voorverwarmer) [W]	8,6	9,5 - 15	29 - 40	72 - 98	
Opgenomen stroom (excl. voorverwarmer) [A]	0,10	0,12 - 0,14	0,24 - 0,31	0,51 - 0,7	
Max. opgenomen stroom (incl. ingeschakelde voorverwarmer) [A]	6				
Cos φ	0,38	0,45 - 0,40	0,56 - 0,58	0,60 - 0,61	

Geluidsvermogen Ubiflux W400												
Ventilatiecapaciteit [m³/h]		100		200		225		300			400	
Geluidsvermogen-niveau Lw (A)	Statische druk [Pa]	9	40	38	80	47	100	84	175	240	150	225
	Kastuitstraling [dB(A)]	28,5	31,5	39,5	40,5	42,5	46,5	52,0	50,0	53,0	53,5	56,0
	Kanaal "uit woning" [dB(A)]	30,5	33,5	45,5	47,0	47,5	49,0	55,5	56,0	57,0	58,0	59,0
	Kanaal "naar woning" [dB(A)]	41,5	46,5	56,0	58,0	59,5	61,5	65,0	67,5	68,5	69,5	70,5

In de praktijk kan door meettoleranties de waarde 1 dB(A) afwijken

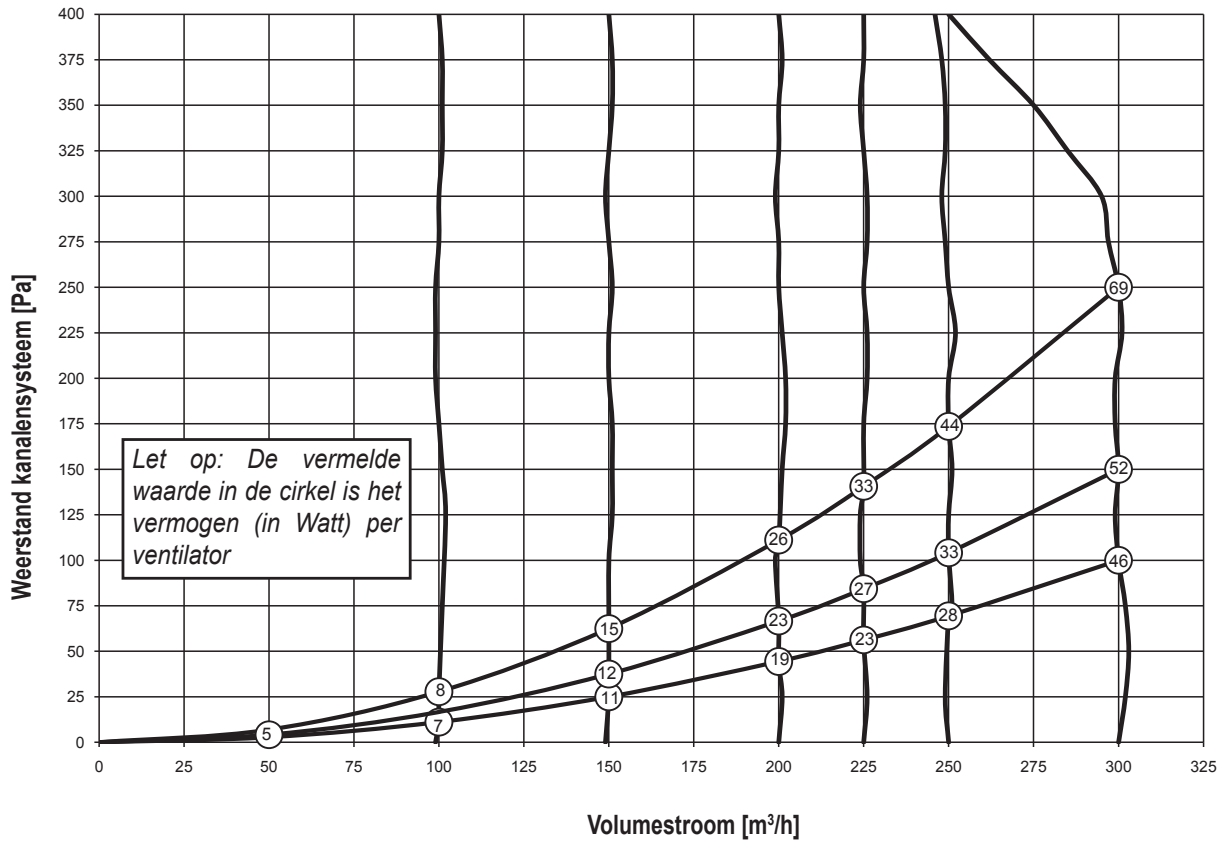
Ubiflux W450				
Voedingsspanning [V/Hz]	230/50			
Beschermingsgraad	IP30			
Afmetingen (b x h x d) [mm]	677 x 765 x 564			
Kanaaldiameter [mm]	Ø180			
Uitwendige diameter condensafvoer [mm]	Ø32			
Gewicht [kg]	38			
Filterklasse	G3 (F7 optioneel voor toevoer)			
Ventilatorstand (fabrieksinstelling)		1	2	3
Ventilatiecapaciteit [m³/h]	50	100	200	300
Toelaatbare weerstand kanaalsysteem [Pa]	2 - 5	5 - 15	20 - 60	40 - 130
Opgenomen vermogen (excl. voorverwarmer) [W]	9,5	11 - 18	32 - 45	80 - 105
Opgenomen stroom (excl. voorverwarmer) [A]	0,10	0,10 - 0,18	0,30 - 0,46	0,70 - 0,95
Max. opgenomen stroom (incl. ingeschakelde voorverwarmer) [A]	6			
Cos φ	0,43	0,43 - 0,45	0,43 - 0,45	0,48 - 0,50

Geluidsvermogen W450												
Ventilatiecapaciteit [m³/h]		100		200		225		300			400	
Geluidsvermogen-niveau Lw (A)	Statische druk [Pa]	9	40	38	80	47	100	84	175	240	150	225
	Kastuitstraling [dB(A)]	29,5	32,5	40,5	41,5	43,5	47,5	51,0	53,0	54,0	54,5	57,0
	Kanaal "uit woning" [dB(A)]	31,5	34,5	46,5	48,0	48,5	50,0	56,5	57,0	58,0	59,0	60,0
	Kanaal "naar woning" [dB(A)]	42,5	47,5	57,0	59,0	60,5	62,5	66,0	68,5	69,5	70,5	71,5

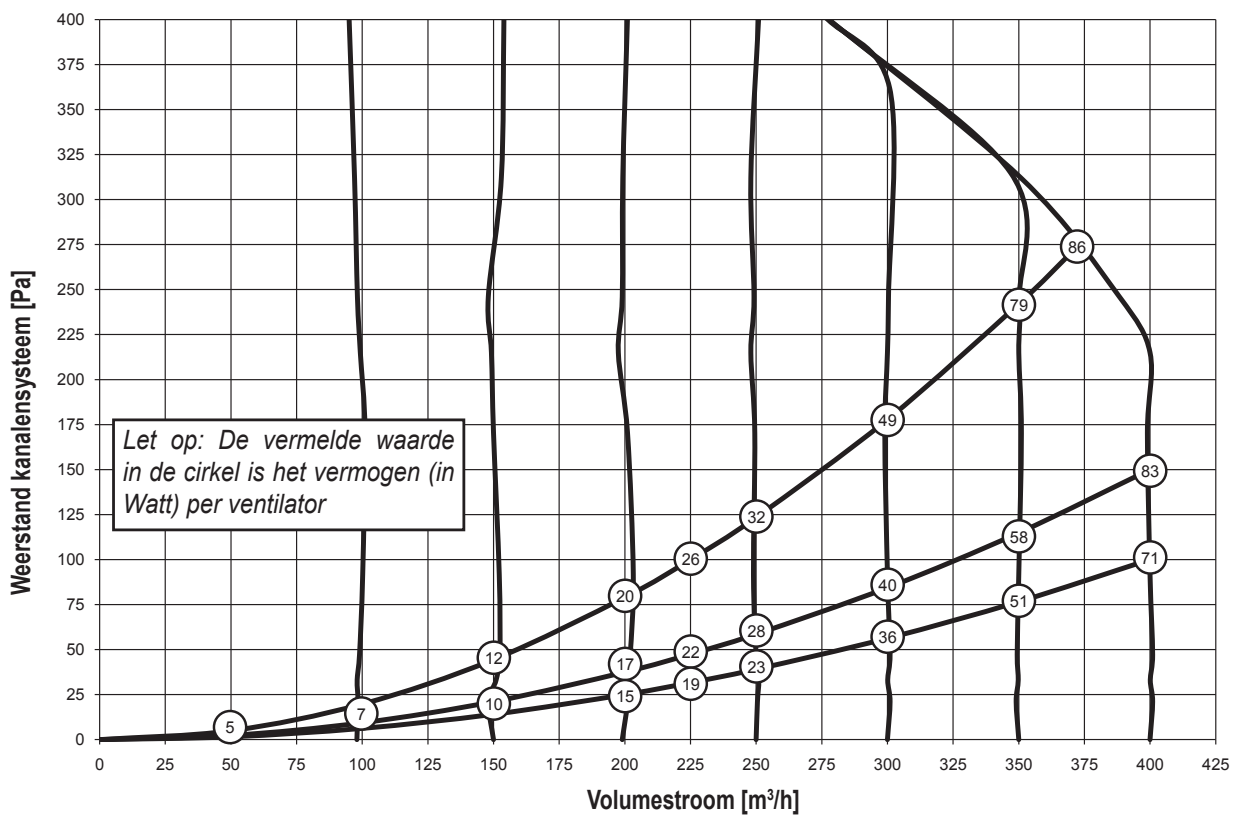
In de praktijk kan door meettoleranties de waarde 1 dB(A) afwijken

3.2 Ventilatorgrafieken

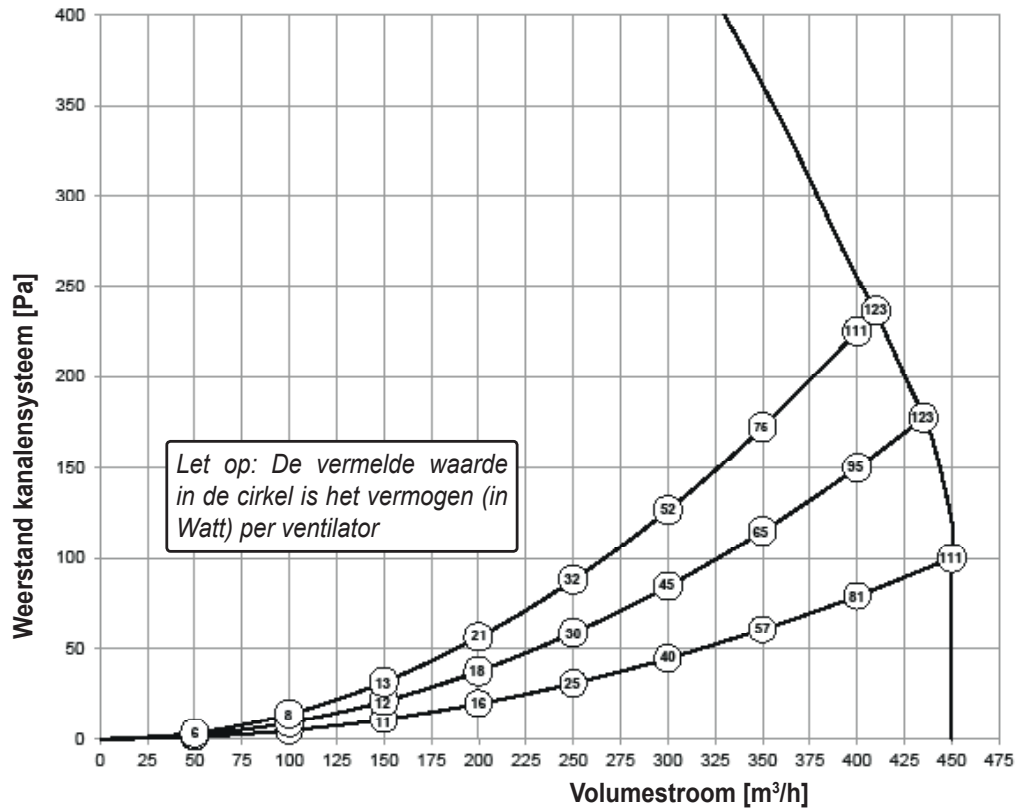
Ventilatorgrafiek Ubiflux W300



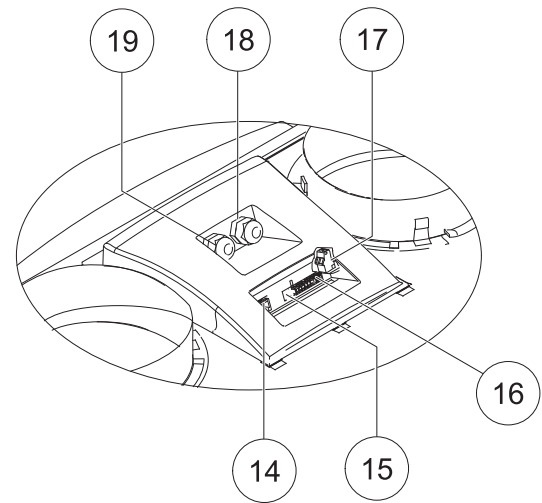
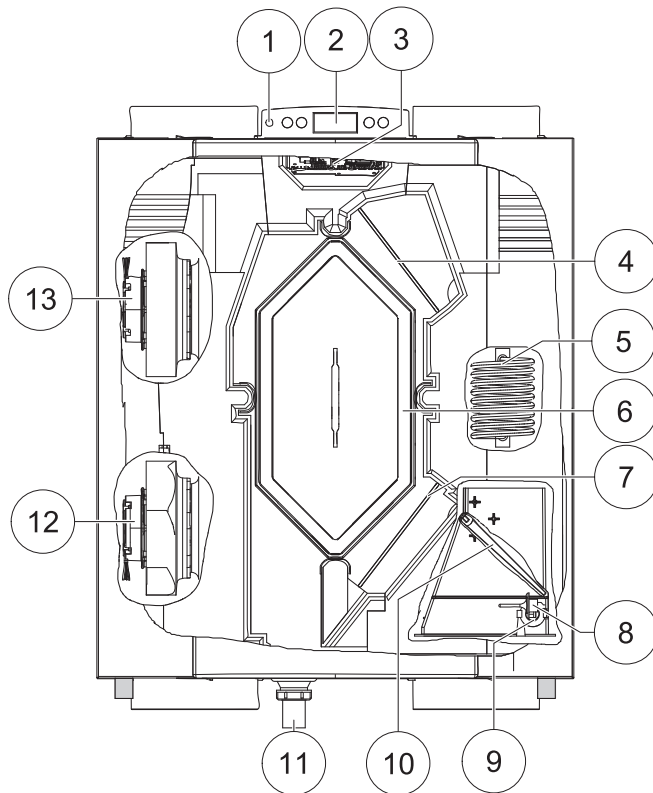
Ventilatorgrafiek Ubiflux W400



Ventilatorgrafiek Ubiflux W450



3.3 Opengewerkt toestel

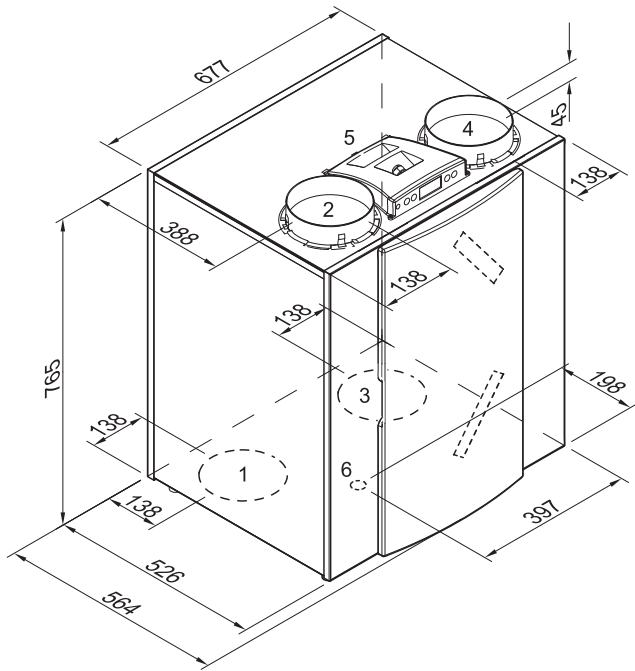


Achteraanzicht displaykap

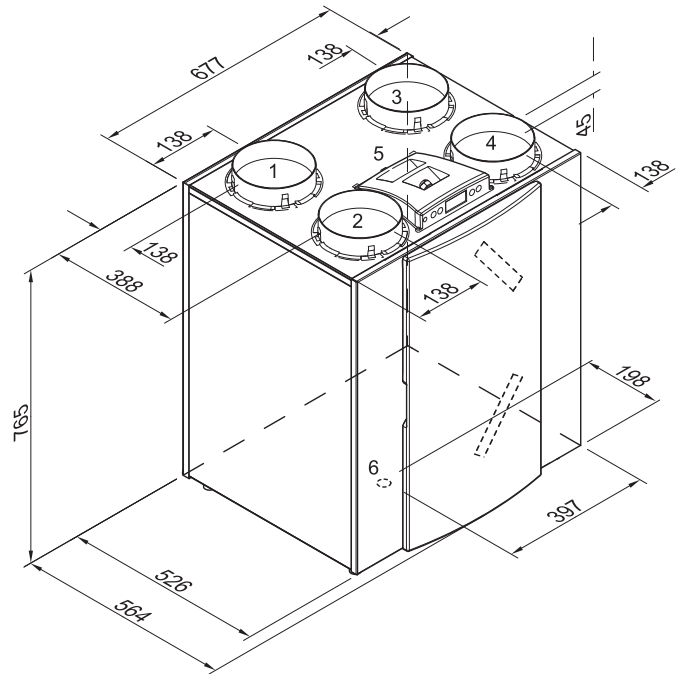
1	Service aansluiting	Computeraansluiting voor servicedoeleinden
2	Display en 4 bedieningstoetsen	Interface tussen de gebruiker en regelelektronica
3	Regelprint	Bevat de regelelektronica voor de functionaliteit
4	Afvoerluchtfilter	Filtert luchtstroom uit de woning
5	Voorverwarmer	Warmt buitenlucht op wanneer kans is op invriezen warmtewisselaar
6	Warmtewisselaar	Zorgt voor de warmteoverdracht tussen de toe- en afvoerlucht
7	Toevoerluchtfilter	Filtert buitenlucht welke woning in gaat
8	Buitentemperatuurvoeler	Meet de luchttemperatuur van buiten
9	Binnentemperatuurvoeler	Meet de luchttemperatuur uit de woning
10	Bypassklep	Stuurt de lucht wel of niet over de warmtewisselaar (Deze klep zit bij de 3/1 en 4/0 boven in het toestel)
11	Condensafvoer	Aansluiting condenswaterafvoer (Set wordt los meegeleverd bij toestel)
12	Afvoerventilator	Voert vervuilde lucht uit de woning naar buiten af
13	Toevoerventilator	Voert verse lucht aan de woning toe
14	Modulaire connector standenschakelaar X2	Aansluitingen naar standenschakelaar, eventueel met filterindicatie
15	Connector eBus X1	Aansluiting t.b.v. eBus aansturing
16	Connector X15	Bevat de diverse extra stuur in- en uitgangen; alleen bij + uitvoering
17	Connector X14	Aansluiting naverwarmer of extra voorverwarmer; alleen bij + uitvoering (bereikbaar na losnemen displaykap)
18	Netsnoer 230 V	Doorvoer voedingskabel 230 volt
19	Aansluiting naar naverwarmer of extra voorverwarmer	Doorvoer 230 V kabel naar naverwarmer of extra voorverwarmer; alleen bij + uitvoering

3.4 Aansluitingen en afmetingen Ubiflux W300/W400/W450

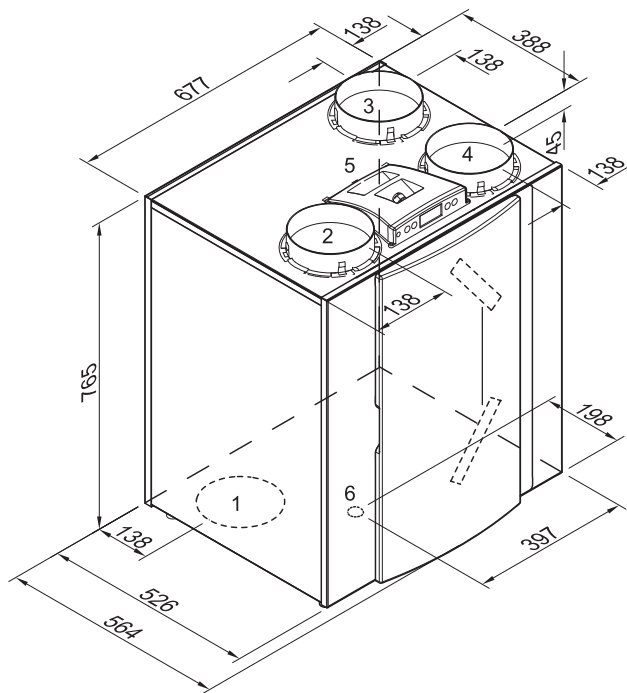
3.4.1 Ubiflux rechter uitvoering (W450 enkel in 4/0 uitvoering)







Ubiflux rechts 2/2



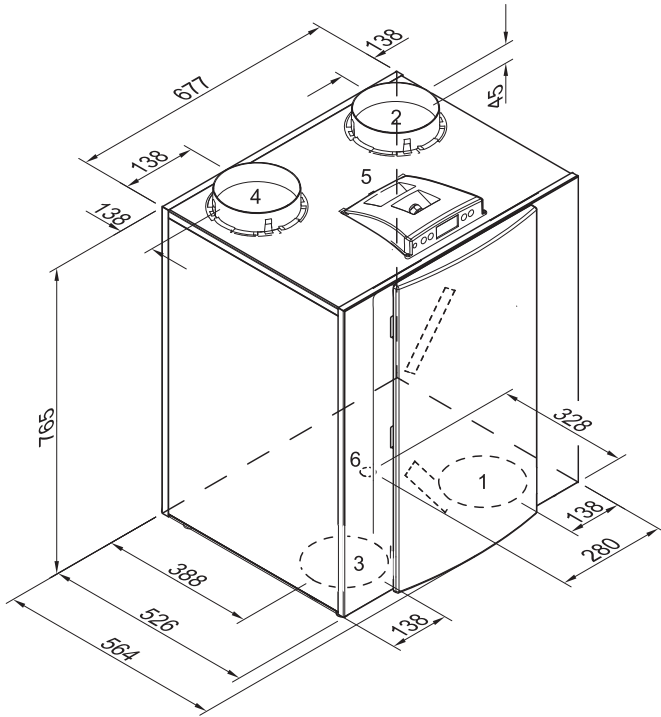
Ubiflux rechts 4/0



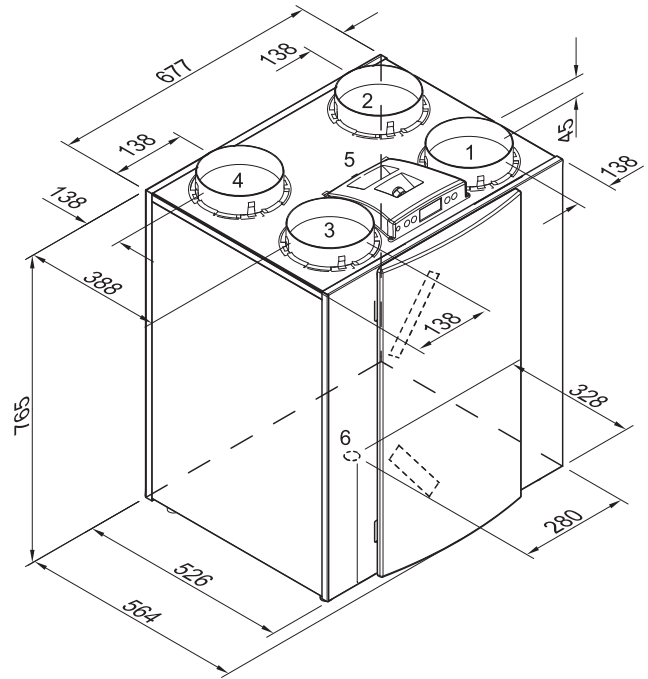
Ubiflux rechts 3/1

- 1 = Naar woning 
- 2 = Naar buiten 
- 3 = Uit woning 
- 4 = Van buiten 
- 5 = Elektrische aansluitingen
- 6 = Aansluiting condensafvoer
- 7 = Muurophangbeugel (denk hierbij om juiste plaatsing van de rubberstrip, ringen en dopjes)

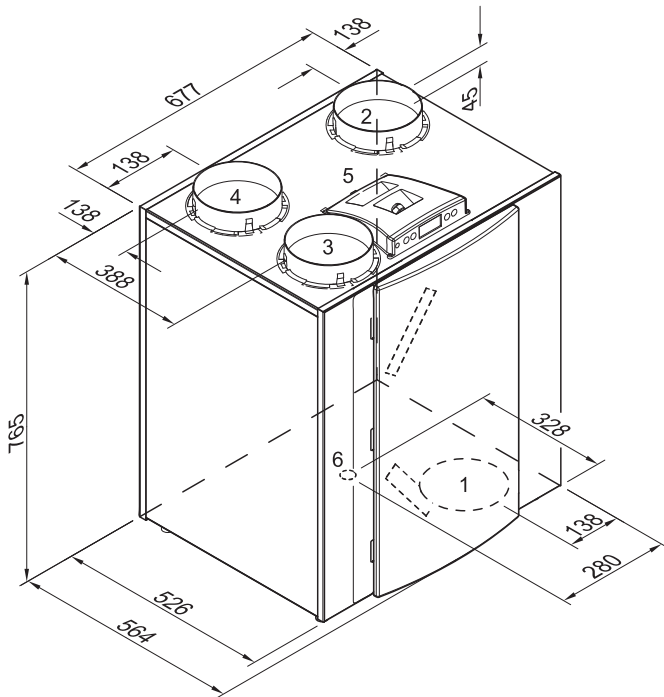
3.4.2 Ubiflux linker uitvoering (W450 enkel in 4/0 uitvoering)



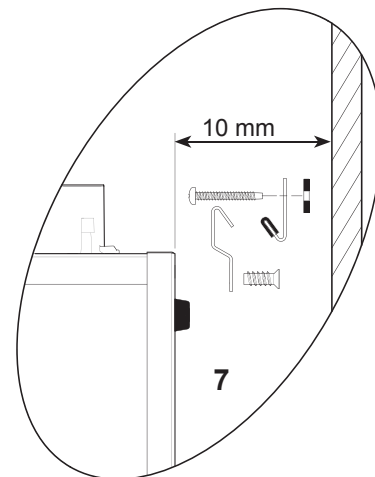
Ubiflux links 2/2



Ubiflux links 4/0



Ubiflux links 3/1



Montage muurophangset

4.1 Omschrijving

Het toestel wordt stekkerklaar geleverd en werkt volautomatisch. De afgevoerde vuile binnenlucht warmt de frisse schone buitenlucht op. Hierdoor wordt energie bespaard en wordt verse lucht naar de gewenste vertrekken gevoerd. De regeling is voorzien van vier ventilatiestanden.

Afhankelijk van de aangesloten standenschakelaar kunnen 3- of 4 ventilatiestanden worden gebruikt. Het luchtdebiet is per ventilatiestand instelbaar. De constant volume regeling zorgt ervoor dat de luchtdebiet van de toe- en afvoerventilator onafhankelijk van de kanaaldruk wordt gerealiseerd.

4.2 Bypassvoorwaarden

De standaard gemonteerde bypassklep maakt het mogelijk frisse buitenlucht toe te voeren, die niet wordt opgewarmd door de warmtewisselaar. Vooral tijdens zomernachten is het wenselijk koelere buitenlucht toe te voeren. De warme lucht in de woning wordt dan zo veel mogelijk vervangen door koelere buitenlucht.

De bypassklep opent en sluit automatisch wanneer aan een aantal voorwaarden wordt voldaan (zie onderstaande tabel voor bypassvoorwaarden).

Met stapnummer 5, stapnummer 6 en stapnummer 7 in het instelmenu, (zie hoofdstuk 13) kan de werking van de bypassklep worden aangepast.

Bypassklep voorwaarden	
Bypassklep open	<ul style="list-style-type: none"> - De buitentemperatuur is hoger dan 10°C en - de buitentemperatuur is lager dan binnentemperatuur in woning en - de temperatuur in de woning is hoger dan de ingestelde temperatuur bij stapnr. 5 in het instelmenu (standaard ingesteld op 22°C)
Bypassklep gesloten	<ul style="list-style-type: none"> - De buitentemperatuur is lager dan 10°C of - de buitentemperatuur is hoger dan de binnentemperatuur in de woning of - de temperatuur uit de woning is lager dan de ingestelde temperatuur bij stapnr. 5 in het instelmenu minus de ingestelde temperatuur bij de hysteresis (stapnr. 6); deze temperatuur is af fabriek 20°C (22,0°C minus 2,0°C).

4.3 Vorstbeveiliging

Om invriezen van de warmtewisselaar bij zeer lage buitentemperatuur te voorkomen is de Ubiflux uitgevoerd met een intelligente vorstregeling. Temperatuursensoren meten de temperaturen over de warmtewisselaar en, indien nodig, wordt de voorverwarmer plus eventueel extra aangesloten voorverwarmer ingeschakeld.

Hierdoor blijft een goede ventilatiebalans, ook bij zeer lage buitentemperatuur, gehandhaafd. Wanneer bij ingeschakelde voorverwarmer(s) de wisselaar nog dreigt in te vriezen wordt er traploos onbalans in het toestel aangebracht.

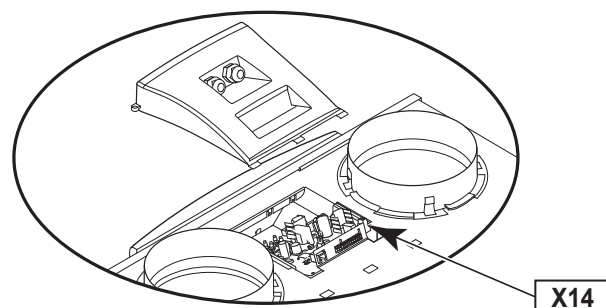
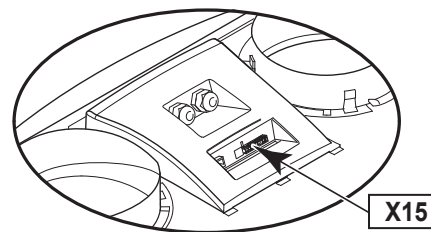
4.4 Ubiflux + uitvoering.

De Ubiflux kan ook worden besteld als "+" - uitvoering. In deze uitvoering zit een andere regelprint gemonteerd met 2 extra connectoren (X14 & X15) met meer aansluitmogelijkheden voor diverse toepassingen.

De 9-polige connector X15 is, zonder dat het toestel open hoeft te worden gemaakt, bereikbaar aan de achterzijde van de displaykap van de Ubiflux

De 2-polige connector X14 is bereikbaar nadat de displaykap is losgenomen. De displaykap is bij de "+" - uitvoering voorzien van een tweede wartel. Hierdoor kan een eventueel aangesloten 230 volt kabel, welke op de connector X14 kan worden aangesloten, naar buiten het toestel worden gevoerd.

Zie § 11.1 voor meer informatie over de aansluitmogelijkheden van de connectoren X14 en X15.



5.1 Installeren algemeen

De installatie van het toestel:

1. Plaatsen van het toestel (§5.2)
2. Aansluiten van de condensafvoer (§5.3)
3. Aansluiten van de kanalen (§5.4)
4. Elektrische aansluiting:
Aansluiten van de netvoeding, standenschakelaar en indien nodig, de OpenTherm/eBus aansluiting (§5.5)

Het installeren dient te geschieden overeenkomstig:

- Kwaliteitseisen ventilatiesystemen woningen
- Kwaliteitseisen gebalanceerde ventilatie woningen
- Voorschriften voor ventilatie van woningen en woongebouwen
- De veiligheidsbepalingen voor laagspanningsinstallaties
- De voorschriften voor het aansluiten op de binnenriolering in woningen en woongebouwen
- Eventuele aanvullende voorschriften van de plaatselijke energiebedrijven
- De installatievoorschriften van de Ubiflux

5.2 Plaatsen toestel

De Ubiflux kan middels de daartoe meegeleverde ophangbeugels direct aan de wand worden bevestigd. Voor een trillingsvrij resultaat dient een massieve wand met een minimale massa van 200 kg/m² te worden gebruikt. Een gibo- of metaalstut wand voldoet niet! Extra maatregelen zoals dubbele beplating of extra stuts zijn dan noodzakelijk. Desgewenst is ten behoeve van vloermontage een montagestoel leverbaar. Verder dient rekening gehouden te worden met de volgende punten:

- Het toestel moet waterpas worden geplaatst.
- De opstellingsruimte moet zodanig worden gekozen, dat

een goede condensafvoer met waterslot en verval voor condenswater gemaakt kan worden.

- De opstellingsruimte moet vorstvrij zijn.
- Zorg in verband met schoonmaken van de filters en onderhoud voor een vrije ruimte van minimaal 70 cm aan de voorzijde van het toestel en een vrije stahoogte van 1,8 m.
- Zorg altijd voor minimaal 20 cm vrije ruimte boven de displaykap, zodat deze altijd kan worden losgenomen.

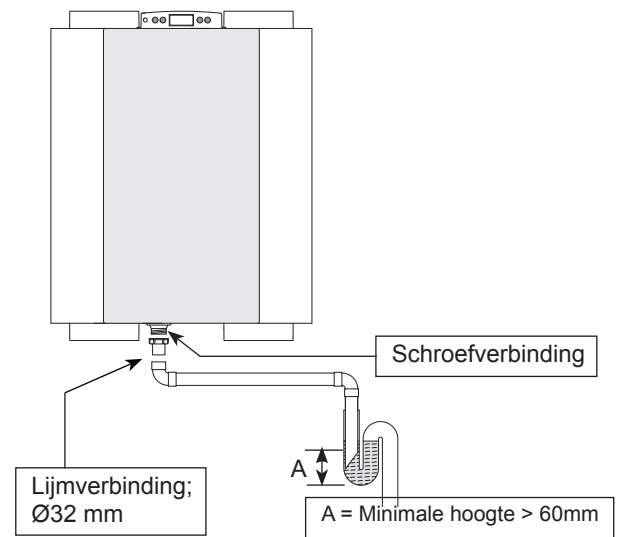
5.3 Aansluiten condensafvoer

De condensafvoer wordt bij de Ubiflux door het onderpaneel geleid. Het condenswater moet via de binnenriolering worden afgevoerd.

De condensafvoer aansluiting wordt los bij het toestel meegeleverd en moet door de installateur onder in het toestel worden geschroefd. Deze condensafvoeraansluiting heeft een uitwendige aansluitdiameter van 32 mm.

Hierop kan middels een lijmverbinding (eventueel een haakse bocht) de condensafvoerleiding worden gemonteerd. De installateur kan de condensafvoer in de gewenste positie onder in het toestel lijmen. De afvoer moet onder de waterspiegel in de zwanenhals eindigen

Giet, voordat de condensafvoer op het toestel wordt aangesloten, water in de sifon of de zwanenhals om een waterslot te krijgen.



5.4 Aansluiten kanalen

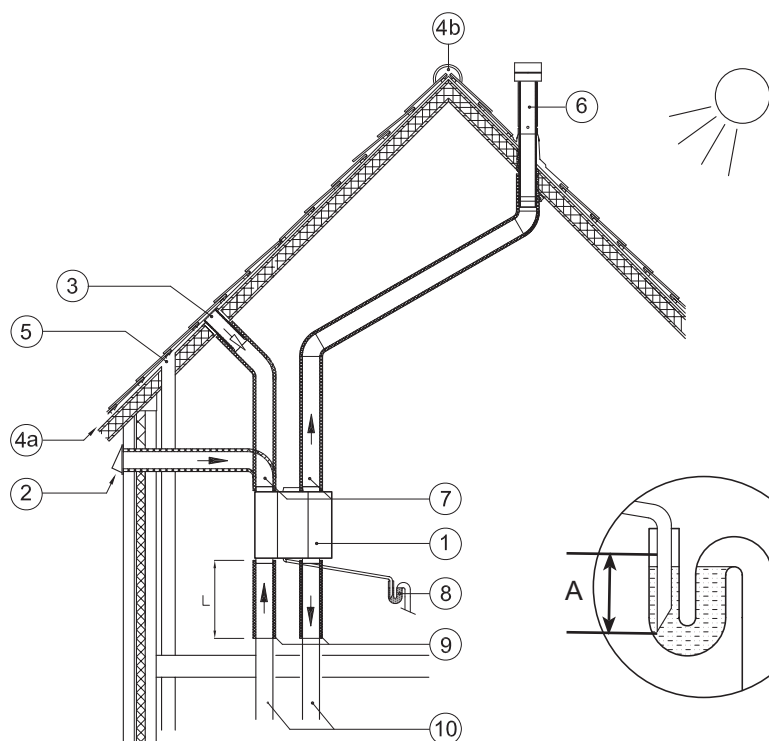
Het luchtafvoerkanaal hoeft niet van een inregelklep te worden voorzien; de luchthoeveelheden worden door het toestel zelf geregeld.

Om condensatie op de buitenzijde van het buitenluchttoevoerkanaal en het luchtafvoerkanaal vanaf de Ubiflux te voorkomen, dienen deze kanalen tot op het toestel uitwendig dampdicht te worden geïsoleerd. Indien hiervoor Ubbink kunststof (EPE) buis wordt toegepast, is extra isolatie overbodig.

Om aan de eisen voor een maximaal installatiegeluidsniveau van 30dB te voldoen, zal per installatie specifiek beoordeeld moeten worden welke maatregelen noodzakelijk zijn om het geluid te beperken. Om het geluid van de ventilatoren van en naar de woning via de kanalen optimaal te dempen is het in ieder geval noodzakelijk geluiddempers

met een minimale lengte van 1,5 meter toe te passen, maar andere maatregelen kunnen nodig zijn. Voor vragen hierover kunt u contact opnemen met de adviesafdeling van Ubbink. Hierbij dient rekening te worden gehouden met overspraak en installatiegeluid, ook bij instortkanalen. Voorkom overspraak door het kanaal met afzonderlijke aftakkingen naar de ventielen toe uit te voeren. Zo nodig dienen de toevoerkanaalen te worden geïsoleerd, bijvoorbeeld wanneer deze buiten de geïsoleerde schil worden aangebracht.

Pas bij voorkeur Ubbink instortkanalen toe. Deze kanalen zijn ontwikkeld met het oog op een lage kanaalweerstand. Er moet voor de Ubiflux W400 & W450 een kanaaldiameter van 180 mm worden toegepast; voor de Ubiflux W300 kan worden volstaan met kanaaldiameter van 160 mm.

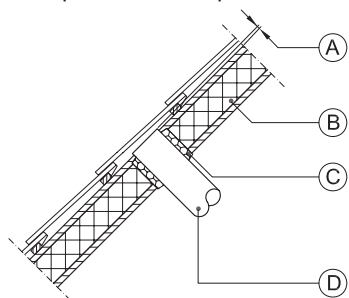


- 1 = Ubiflux links 2/2 (waterpas opstellen)
- 2 = Voorkeur toevoer ventilatielucht
- 3 = Toevoer ventilatielucht van onder de pannen
- 4a = Vrije aanzuig onderzijde dakvlak
- 4b = Vrije aanzuig bovenzijde dakvlak
- 5 = Riolontspanning
- 6 = Voorkeurplaats afvoer ventilatielucht; Ubbink geïsoleerde ventilatiedakdoorvoer toepassen
- 7 = Ubbink kunststof HR WTW buis
- 8 = Condensafvoer
- 9 = Akoestische slang
- 10 = Kanalen van en naar woning

A = Minimale hoogte > 60mm

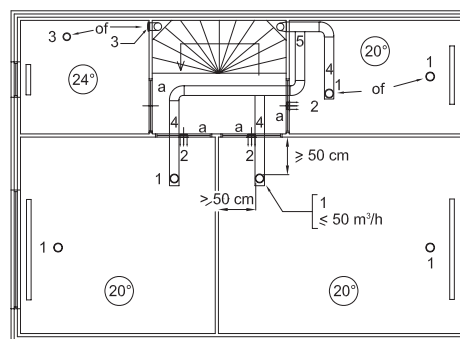
- De buitenluchtoevoer dient plaats te vinden vanuit de beschaduwde zijde van de woning, bij voorkeur uit de gevel of overstek. Indien de buitenlucht van onder de pannen wordt aangezogen, dient de aansluiting zo te worden uitgevoerd, dat er geen condenswater in het dakbeschoot ontstaat en er geen water in kan lopen. Aanzuigen van de ventilatielucht van onder de pannen is mogelijk als er via de boven- en onderzijde van het dakvlak vrije lucht kan toetreden en de riolering niet ontspant onder de pannen.

- De maximaal toelaatbare weerstand van het kanalsysteem bedraagt 150 Pa (W300 & W400) en 100 Pa (W450) bij de maximale ventilatiecapaciteit. Wanneer de weerstand van het kanalsysteem hoger is, vermindert de maximale ventilatiecapaciteit.
- De plaats van de afvoer van de mechanische ventilatielucht en rioolontluchting dient zo te worden gekozen, dat er geen hinder ontstaat.
- De plaats van de toevoerventilen dient zodanig te worden gekozen, dat vervuiling en tocht wordt voorkomen. Geadviseerd wordt om de Ubbink toevoerventilen toe te passen.



- A = Afstand van 10 mm boven dakbeschoot
- B = Dakisolatie
- C = Dichtschuimen
- D = Pijp t.b.v. suppletielucht zorgvuldig isoleren en dampdicht afwerken

- Het afvoerkanaal dient zodanig door het dakbeschoot te worden gevoerd, dat er geen condenswater in het dakbeschoot ontstaat.
- Het afvoerkanaal tussen de Ubiflux en de dakdoorvoer dient zodanig te worden uitgevoerd, dat oppervlaktecondensatie wordt voorkomen.
- Maak altijd gebruik van een geïsoleerde ventilatiedakdoorvoer.



- 1 = Ubbink toevoerventilen
- 2 = Toevoer uit wand
- 3 = Afzuigventiel in plafond of hoog in de wand
- 4 = Voorkom overspraak
- 5 = Bij voorkeur Ubbink instortkanalen

a = Spleet onder de deur van 2 cm.

Er dienen voldoende overstromopeningen te worden aangebracht, deurspleet 2 cm.

5.5 Elektrische aansluitingen

5.5.1 Aansluiten van de netstekker

Het toestel kan door middel van de aan het toestel gemonteerde stekker worden aangesloten op een goed bereikbare, geaarde wandcontactdoos. De elektrische installatie moet voldoen aan de eisen van uw elektriciteitsbedrijf.

Houd rekening met de 1000 W voorverwarmer



Waarschuwing

De ventilatoren en regelprint werken onder hoogspanning. Bij werkzaamheden in het toestel dient het toestel spanningsvrij te worden gemaakt door de netstekker los te nemen.

5.5.2 Aansluiten van de standenschakelaar

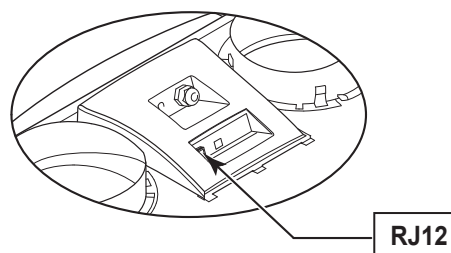
De standenschakelaar (niet meegeleverd met het toestel) wordt aangesloten op de modulaire connector type RJ12 (connector X2) welke aan de achterzijde van de displaykap van het toestel is geplaatst.

Afhankelijk van welke type standenschakelaar wordt aangesloten kan men hier een RJ11 of RJ12 stekker op aansluiten.

- Bij gebruik van een standenschakelaar met filterindicatie altijd een RJ12 stekker monteren in combinatie met een 6-aderige modulaire kabel
- Bij gebruik van een 3-standenschakelaar zonder filterindicatie altijd een RJ11 stekker monteren in combinatie met een 4-aderige modulaire kabel.

Voor aansluitvoorbeelden standenschakelaar zie schema's §11.2.1 t/m §11.2.4.

Ook is een draadloze afstandbediening of een combinatie van standenschakelaars mogelijk. *Met de 4-standenschakelaar is ook een 30 minuten boost stand te activeren door de schakelaar korter dan 2 seconden op stand 3 te houden en direct terug draaien naar stand 1 of 2. Resetten van de boost stand kan door de schakelaar langer dan 2 seconden op stand 3 te houden of hem op afwezigheidsstand (S) te zetten.*

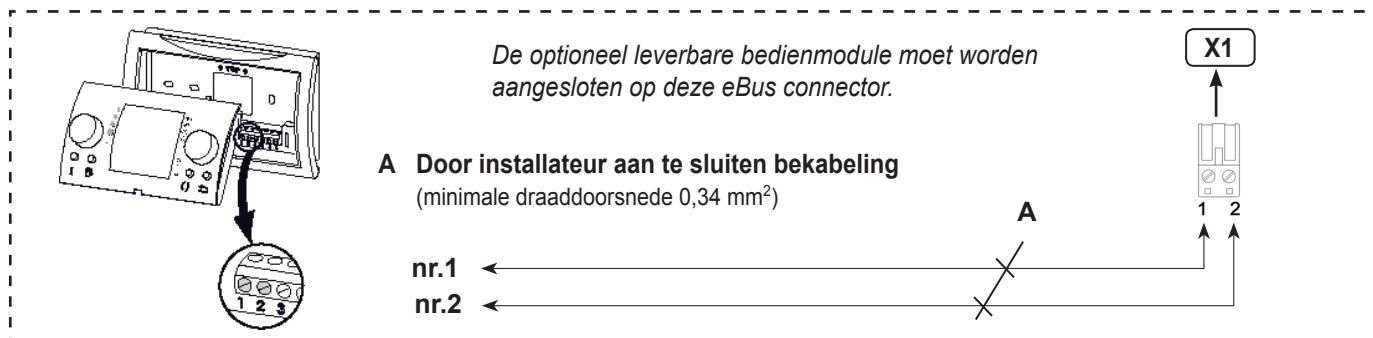
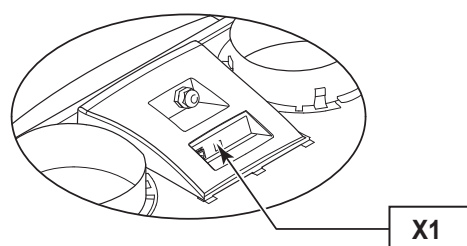


5.5.3 Aansluiten eBus cq OpenTherm connector

De Ubiflux kan zowel met OpenTherm als met eBus protocol werken. Afhankelijk van de instelling van stapnummer 08 in het instelmenu (zie hoofdstuk 13) kan worden gekozen tussen eBus en OpenTherm.

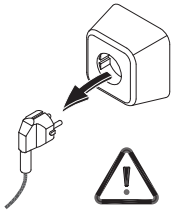
Voor het aansluiten van een eBus of OpenTherm verbinding zit de 2-polige connector X1 aan de achterzijde van de displaykap.

Het eBus protocol kan b.v. worden gebruikt voor het koppelen (cascaderegeling) van toestellen (Zie §11.3). In verband met polariteitgevoeligheid altijd de contacten X1-1 met X1-1 doorverbinden en de contacten X1-2 met X1-2 doorverbinden; bij verwisseling van de contacten zal het toestel niet functioneren!

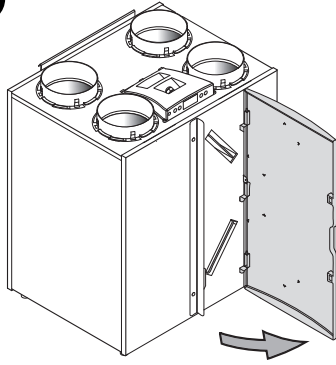


5.6 Montage Enthalpie warmtewisselaar (enkel voor W300 / W400 toestellen)

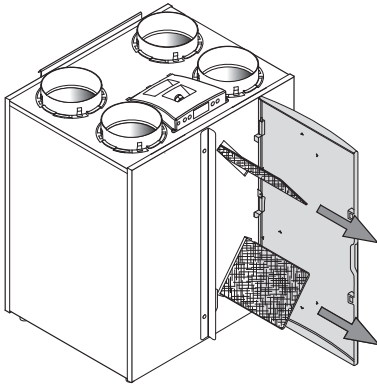
1



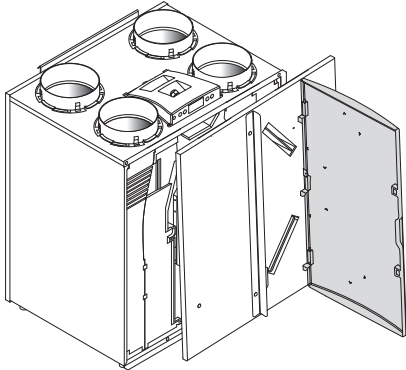
2



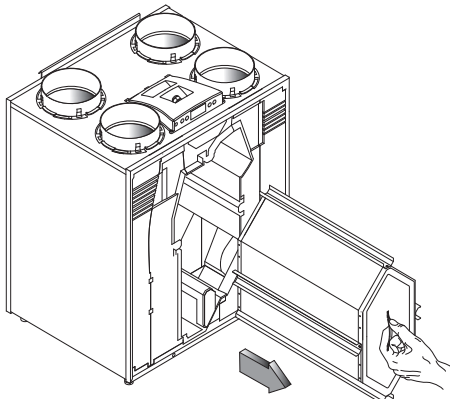
3



4

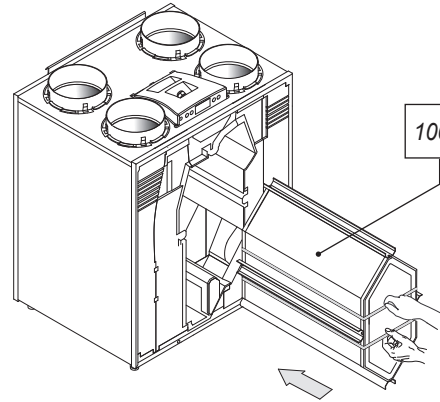


5



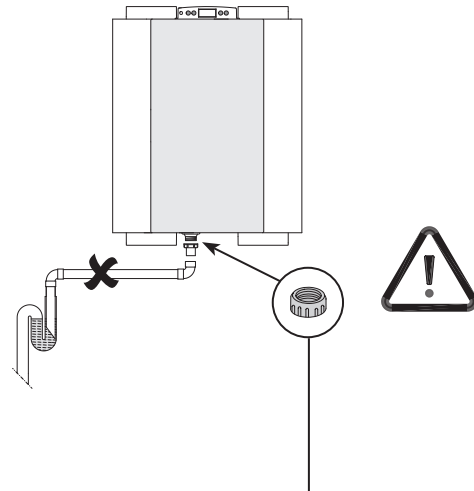
6

Plaats de Enthalpie Warmtewisselaar in het toestel.



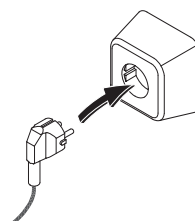
7

Plaats hierna het voordeksel en de filters terug. Sluit de filterdeur.



8

Sluit de condensafvoer af met meegeleverde afsluitdop.



6.1 Algemene verklaring bedieningspaneel

Op het display kan uitgelezen worden wat de bedrijfssituatie van het toestel is. Met een 4-tal bedieningstoetsen zijn instellingen in de programmatuur van de besturingsunit op te roepen en te wijzigen.

Bij het inschakelen van de netspanning van de Ubiflux zijn gedurende 2 seconden alle op het display aanwezige symbolen zichtbaar; tegelijk gaat ook de achtergrondverlichting (backlight) gedurende 60 seconden aan.

Wanneer een van de bedieningstoetsen wordt bediend dan zal het display gedurende 30 seconden verlicht zijn.

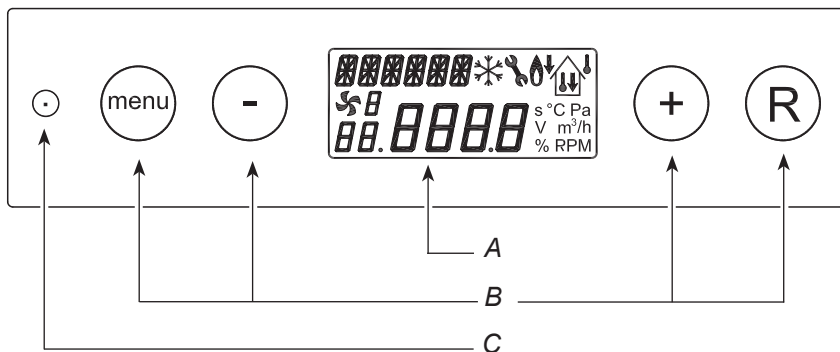
Wanneer er geen toetsen worden bediend of wanneer er geen afwijkende situatie is ontstaan (zoals b.v. blokkerende storing) dan is op het display de **bedrijfssituatie** (zie § 6.2) zichtbaar.

Na bediening van de 'Menu'- toets kan men met de "+" of "-" toets kiezen uit 3 verschillende menu's nl.:

- **Instelmenu** (SET); zie § 6.3
- **Uitleesmenu** (READ), zie § 6.4
- **Servicemenu** (SERV), zie § 6.5

Met de R-toets kan elk gekozen menu worden verlaten en komt men terug in de bedrijfssituatie.

Om de achtergrondverlichting van het display in te schakelen zonder dat in het menu iets verandert, druk kortstondig op de R-toets (korter dan 5 sec.).



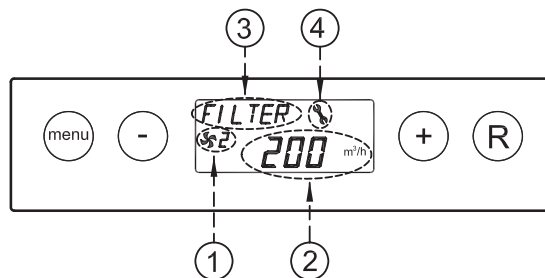
A = display
 B = 4-tal bedieningstoetsen
 C = service connector

Toets	Functie toets
Menu	Instelmenu activeren; naar volgende stap in het submenu; waardeverandering bevestigen
-	Scrollen; waarde aanpassen; Ubiflux in- cq. uitschakelen vanuit bedrijfssituatie (5 sec. ingedrukt houden)
+	Scrollen; waarde aanpassen
R	Eén stap terug in menu; aangepaste waarde annuleren; filter reset (5 sec. ingedrukt houden), fouthistorie wissen

6.2 Bedrijfssituatie

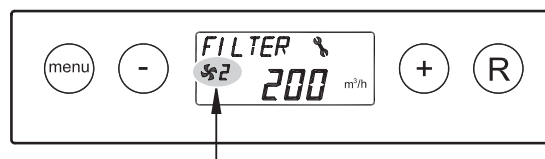
Tijdens de bedrijfssituatie kunnen op het display een 4-tal verschillende situaties/waarden tegelijk worden weergegeven.

- 1 = **Status ventilator situatie**, weergave gekoppelde toestellen (zie § 6.2.1)
- 2 = **Luchtdebiet** (zie § 6.2.2)
- 3 = **Meldingstekst** bijv. tekst filtersituatie, activering extern schakelcontact etc. (zie § 6.2.3)
- 4 = **Storingsymbool** (zie § 8.1 en § 8.2)



6.2.1 Status systeemventilator

Op deze plaats van het display is een ventilatorsymbool samen met een nummer zichtbaar. Als de toe- en afvoerventilator draaien dan is het ventilator symbooltje zichtbaar; staan de ventilatoren stil dan is het ventilatorsymbooltje niet zichtbaar. Het nummer achter het ventilatorsymbooltje geeft de ventilatorsituatie weer; voor verklaring van de nummers zie onderstaande tabel.

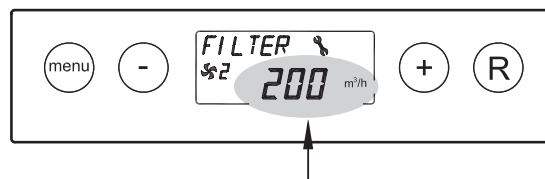


Status ventilator-situatie op display	Omschrijving
	De toe- en afvoerventilator draaien op 50 m³/h of staan stil. ¹⁾ Deze situatie is afhankelijk van instelling stapnummer 1 (zie hoofdstuk 13)
	De toe- en afvoerventilator draaien volgens stand 1 van de standenschakelaar. Luchtdebiet is afhankelijk van instelling stapnummer 2 (zie hoofdstuk 13).
	De toe- en afvoerventilator draaien volgens stand 2 van de standenschakelaar. Luchtdebiet is afhankelijk van instelling stapnummer 3 (zie hoofdstuk 13).
	De toe- en afvoerventilator draaien volgens stand 3 van de standenschakelaar. Luchtdebiet is afhankelijk van instelling stapnummer 4 (zie hoofdstuk 13).
	Deze Ubiflux is gekoppeld middels eBus. De toe- en afvoerventilator van de Ubiflux draaien volgens geschakelde stand van de ventilatiestand "master"- Ubiflux; tevens wordt (alleen bij cascade aansluiting) op display het "slave"- nummer van de betreffende Ubiflux aangegeven. Luchtdebiet is afhankelijk van ingestelde stapnummers "master"- Ubiflux.

¹⁾ Bij toepassing van een 3-standenschakelaar zal de stand niet gebruikt kunnen worden.

6.2.2 Weergave luchtdebiet

Hier wordt weergegeven de ingestelde luchtdebiet van de toe- c.q. afvoerventilator. Wanneer luchtdebiet van de toe- en de afvoerventilator verschillend zijn, bijv. bij toepassing van een extern schakelcontact, dan wordt altijd de hoogste luchtdebiet weergegeven.

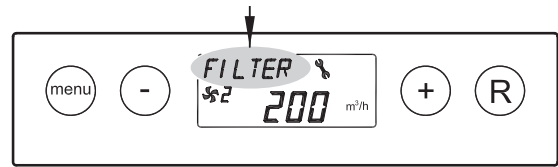


Bij softwarematig uitschakelen van het toestel komt hier de tekst "OFF" te staan.

6.2.3 Meldingstekst bij bedrijfssituatie

Op deze plaats van het display kan een meldingstekst komen te staan. De meldingstekst "Filter" heeft altijd voorrang t.o.v. de overige meldingsteksten.

De volgende meldingsteksten kunnen zichtbaar worden tijdens bedrijfssituatie:



Meldingstekst op display	Omschrijving	
FILTER	Wanneer de tekst "FILTER" op display verschijnt dan moet het filter worden schoongemaakt resp. worden vervangen; voor uitgebreide informatie hierover zie § 9.1	
Slave 1, Slave 2 etc.	Bij gekoppelde toestellen wordt bij de meldingstekst weergegeven welk toestel de "Slave 1" t/m "Slave 9" is; voor uitgebreide informatie hierover zie §11.3 Op "Master"- toestel wordt de normale weergave betreffende ventilatiestand weergegeven	<div style="text-align: center;"> Master - toestel </div> <div style="text-align: center;"> Slave - toestel </div>
EWT (Alleen bij +-uitvoering)	Wanneer de tekst "EWT" op display verschijnt is de aard-warmtewisselaar actief. Voor uitgebreidere info, zie ook §11.6.	
CN1 of CN2 (Alleen bij +-uitvoering)	Wanneer de tekst "CN1 of CN2" op display wordt weergegeven dan is één van de externe schakelingen actief, zie ook §11.7.	
V1 of V2 (Alleen bij +-uitvoering)	Wanneer de tekst "V1 of V2" op display wordt weergegeven dan is één van de 0 - 10 V ingangen actief, zie ook §11.8.	

6.3 Instelmenu

Voor het optimaal functioneren van het toestel kunnen er in het instelmenu instelwaarden worden gewijzigd waarmee het toestel is aan te passen aan de opstellingssituatie; voor overzicht van deze instelwaarden zie hoofdstuk 13. Een aantal instelwaarden zoals de luchthoeveelheden zijn vastgelegd in de ontwerpgegevens.

Waarschuwing:

Omdat veranderingen in het instelmenu de goede werking van het toestel kunnen verstoren moet bij niet beschreven instellingen overleg plaats vinden met Ubbink. Onjuiste instellingen kunnen het goed functioneren van het toestel ernstig verstoren!

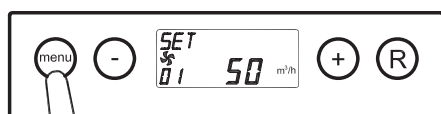
Het aanpassen van instelwaarden in het instelmenu:

1. Druk vanuit de bedrijfssituatie op de 'MENU'- toets.



1x

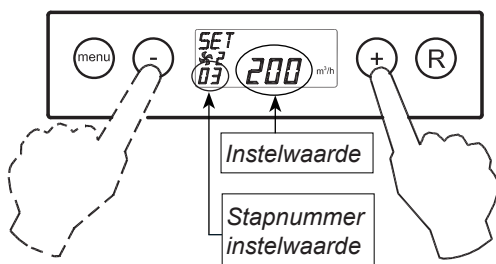
2. Druk op de 'MENU'- toets om het "instelmenu" te activeren.



instelmenu is actief

2x

3. Kies m.b.v. de '+' of de '-' toets de aan te passen instelwaarde.



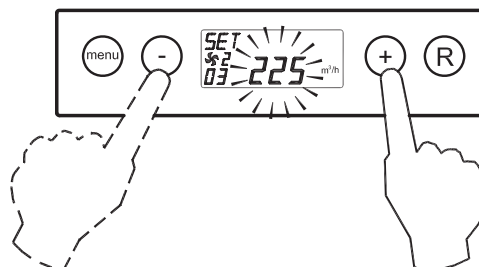
Selectie aan te passen instelwaarde.

4. Druk op 'Menu'-toets voor selectie gekozen instelwaarde.



1x

5. Wijzig m.b.v. '-' en '+' toets geselecteerde instelwaarde.



6. Opslaan aangepaste instelwaarde



Aangepaste instelwaarde opslaan

1x

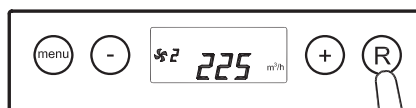
Niet opslaan aangepaste instelwaarde



Aangepaste waarde niet opslaan

1x

7. Voor wijzigen andere instelwaarden, herhaal stap 3 t/m 6. Wanneer men geen instelwaarden meer wilt aanpassen en terug wilt gaan naar bedrijfssituatie, druk dan op 'R'-toets.



Terug naar bedrijfssituatie

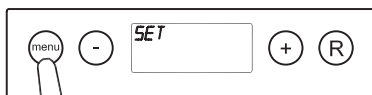
6.4 Uitleesmenu

Met het uitleesmenu kunnen een aantal actuele waarden van sensoren worden opgeroepen om meer informatie te krijgen over de werking van het toestel. Het wijzigen van waarden of instellingen is **niet** mogelijk in het uitleesmenu. Het **uitleesmenu** krijgt men te zien door de volgende handelingen te verrichten:

1. Druk vanuit de bedrijfssituatie op de 'MENU'-toets. Op het display is nu het instelmenu zichtbaar.

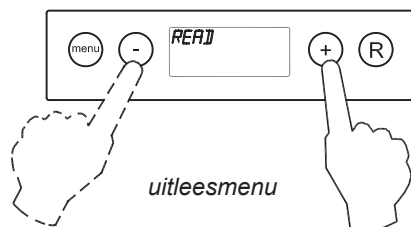


bedrijfssituatie



instelmenu

2. Ga m.b.v. de '+' en de '-' toets naar het uitleesmenu.



uitleesmenu

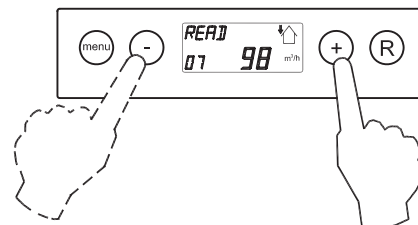
3. Activeer het uitleesmenu.



uitleeswaarde

Stapnr. uitleeswaarde; voor verklaring zie onderstaande tabel

4. Met behulp van de '+' en de '-' toets kan er door het uitleesmenu 'bladeren'.



5. Druk 2x op 'R' - toets om terug te gaan naar bedrijfssituatie. Indien 5 minuten geen toets wordt bediend, dan keert het toestel automatisch terug naar de bedrijfssituatie.



bedrijfssituatie

2x

Stapnr. uitleeswaarde	Omschrijving uitleeswaarde	Eenheid
01	Actuele temperatuur uit de woning	°C
02	Actuele temperatuur van buitensensor	°C
03	Bypass status (ON = bypassklep open, OFF = bypassklep dicht)	
04	Status vorstregeling (ON = vorstregeling actief, OFF = vorstregeling niet actief)	
05	Actuele kanaaldruk toevoer	Pa
06	Actuele kanaaldruk afvoer	Pa
07	Actuele luchthoeveelheid toevoerventilator	m ³ /h
08	Actuele luchthoeveelheid afvoerventilator	m ³ /h
09	Actuele relatieve vochtigheid (+ uitvoering)	%

6.5 Servicemenu

In het servicemenu worden de laatste 10 foutmelding getoond.

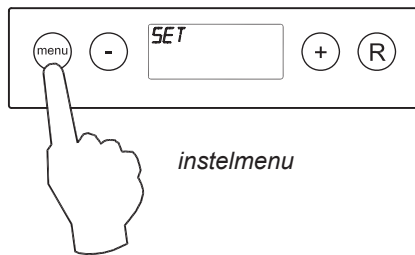
Bij een vergrendelende storing zijn het instelmenu en uitleesmenu geblokkeerd en kan alleen het servicemenu worden geopend; bij bediening van de 'menu'-toets wordt het servicemenu rechtstreeks geopend.

Het **servicemenu** krijgt men te zien door de volgende handelingen te verrichten:

1. Druk vanuit de bedrijfssituatie op de 'MENU'-toets. Op het display is nu het instelmenu te zien.

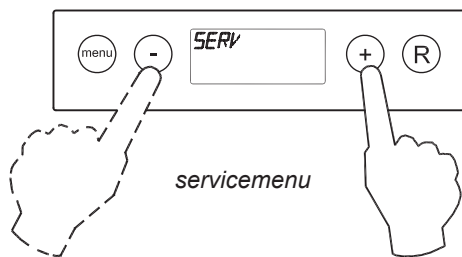


bedrijfssituatie



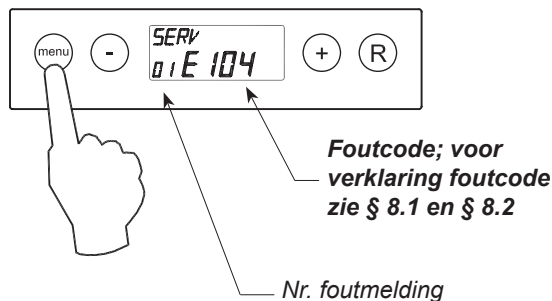
instelmenu

2. Ga met behulp van de '+' en de '-' toets naar het **servicemenu**.

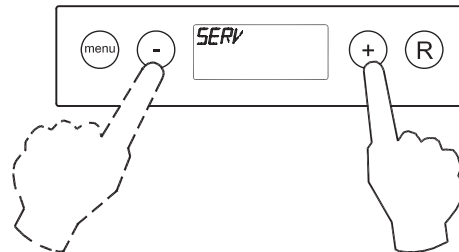


servicemenu

3. Activeer het **servicemenu**.



4. Met behulp van de '+' en de '-' toets kan men door de meldingen in het servicemenu 'bladeren'.



- Weergave geen enkele foutmelding.



- Actuele foutmelding (steeksleutel op display).

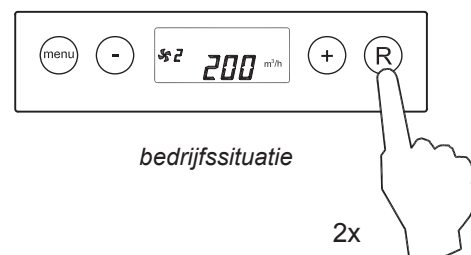


- Opgeloste foutmelding (geen steeksleutel op display).



5. Druk 2x op 'R' - toets om terug te gaan naar bedrijfssituatie.

Indien 5 minuten geen toets wordt bediend, dan keert het toestel automatisch terug naar de bedrijfssituatie.



bedrijfssituatie

2x

Alle foutmeldingen kunnen worden gewist door in servicemenu 5 seconden op de "R"-toets te drukken; dit is alleen mogelijk wanneer er geen actieve storing is!

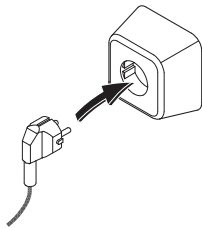
7.1 In- en uitschakelen toestel

Het toestel kan op twee manieren worden in- of uitgeschakeld:

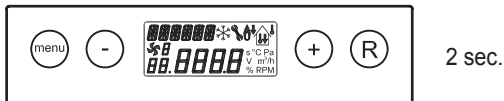
- In- en uitschakelen door aansluiten of losnemen netstekker
- Softwarematig in- en uitschakelen m.b.v. display op het toestel

Inschakelen:

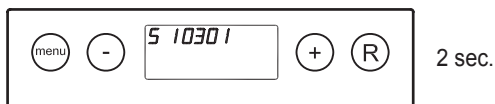
- Netvoeding inschakelen:
Sluit de 230V netstekker aan de elektrische installatie.



Gedurende 2 sec. worden alle symbolen van het display getoond.



Gedurende 2 sec. wordt de software versie getoond.



De Ubiflux functioneert hierna meteen volgens de ingestelde stand van de standenschakelaar. Is er geen standenschakelaar aangesloten dan draait het toestel altijd op stand 1.

- Softwarematig Inschakelen:

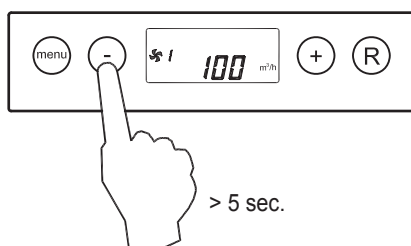


Wanneer de Ubiflux softwarematig is uitgezet, staat op het display de tekst "OFF".

Het toestel wordt ingeschakeld door 5 sec. op de toets '-' te

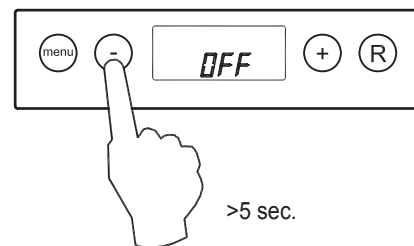


drukken.



Uitschakelen:

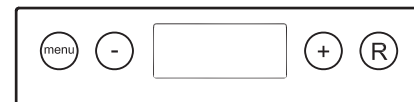
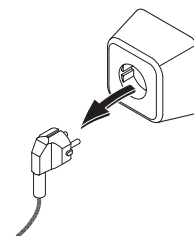
- Softwarematig uitschakelen:
Druk 5 sec. op de "-" toets om het toestel softwarematig uit te schakelen. Er verschijnt de tekst 'OFF' op het display.



- Netvoeding uitschakelen:

Neem de 230V netstekker los van de elektrische installatie, het toestel is nu spanningsvrij.

Op display is nu geen enkele weergave te zien.



Waarschuwing



Maak bij werkzaamheden in het toestel altijd eerst het toestel spanningsvrij door het toestel softwarematig uit te zetten en hierna de netstekker los te nemen.

7.2 Instellen luchthoeveelheid

De luchthoeveelheden van de Ubiflux zijn af fabriek voor de Ubiflux W300 ingesteld op respectievelijk 50, 100, 150 en 225 m³/h en voor de Ubiflux W400 / W450 ingesteld op respectievelijk 50, 100, 200 en 300 m³/h. De prestaties en het energieverbruik van de Ubiflux zijn afhankelijk van de drukverlies in het kanaalsysteem, alsmede de weerstand van de filters.

Belangrijk:

- Stand 5: is 0 of 50 m³/h (niet bij 3-standenschakelaar).
- Stand 1 : moet altijd lager zijn dan stand 2.
- Stand 2 : moet altijd lager zijn dan stand 3;
- Stand 3 : Ubiflux W300 - instelbaar tussen 50 en 300 m³/h
 Ubiflux W400 - instelbaar tussen 50 en 400 m³/h;
 Ubiflux W450 - instelbaar tussen 50 en 450 m³/h

Indien niet aan deze voorwaarden wordt voldaan wordt automatisch de luchthoeveelheid van de bovenliggende stand aan-

gepast.
 Voor het wijzigen van de luchthoeveelheden in het instelmenu, zie §6.3.

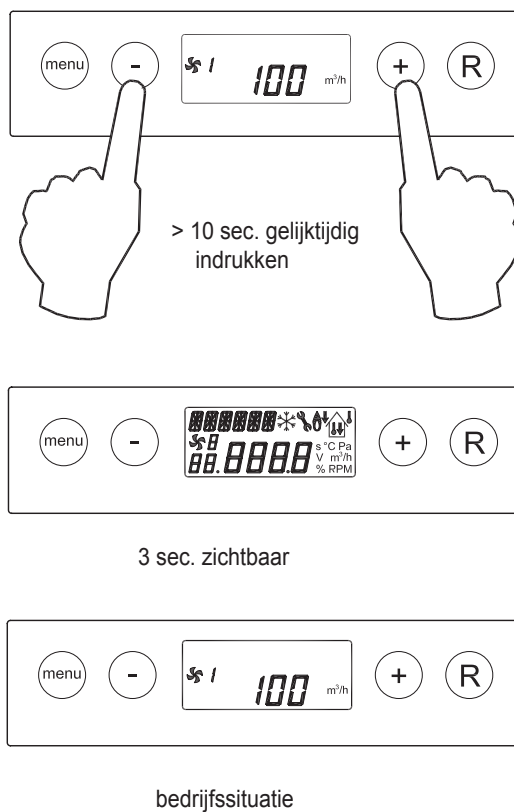
7.3 Overige instellingen installateur

Het is mogelijk nog meer instellingen van de Ubiflux te veranderen. Hoe deze kunnen worden gewijzigd staat vermeld in §6.3.

7.4 Fabrieksinstelling

Het is mogelijk om alle gewijzigde instellingen tegelijk terug te zetten naar de fabrieksinstelling.

Alle gewijzigde instellingen staan weer op de waarde zoals het Ubiflux toestel af fabriek wordt geleverd; ook alle meldcodes/ foutcodes zijn uit het service menu gewist.
 De filtermelding wordt hierbij niet gereset!



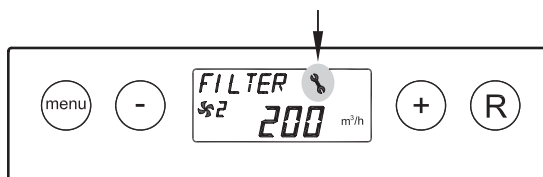
8.1 Storingsanalyse

Wanneer de regeling in het toestel een storing detecteert, wordt dit op het display weergegeven door middel van een sleutelsymbooltje eventueel samen met een storingsnummer.

Het toestel maakt onderscheid tussen een storing waarbij het toestel nog (beperkt) blijft functioneren en een ernstige (vergrendelende) storing waarbij beide ventilatoren worden uitgeschakeld.

Bij een vergrendelende storing is ook het instel en uitleesmenu uitgeschakeld en is alleen het servicemenu te bekijken.

Het toestel blijft in deze storing staan totdat het betreffende probleem is opgelost; hierna zal het toestel zichzelf resetten (Auto reset) en keert het display terug naar de weergave van de bedrijfssituatie.



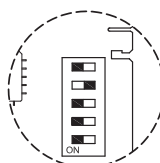
De ventilatoren worden aangestuurd op basis van de waarden van op de regelprint gemonteerde druksensoren. Per ventilator lopen 2 drukslangen naar de regelprint toe. Wanneer de slangen niet goed worden aangesloten, lek of verstopt zijn zal dus een verkeerde druk worden waargenomen en de ventilatoren worden dan ook niet meer op de juiste manier aangestuurd. Controleer bij twijfel over de juiste werking van het toestel de aansluitingen van de drukslangen

Storing E999

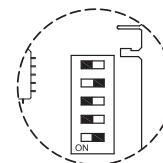
Indien er bij het spanning op het toestel zetten gelijk de melding **E999** op het display verschijnt dan is de gemonteerde regelprint niet geschikt voor dit toestel of de positie van de dipswitches op de regelprint staan verkeerd.

Voor lokatie dipswitches op print zie § 10.2; positie M

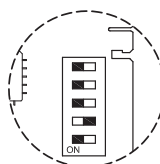
Controleer in dit geval of de dipswitches op de regelprint staan ingesteld volgens afbeelding instelling dipswitches; is dit wel het geval en wordt nog steeds de melding E999 weergegeven vervang dan de regelprint door een print van het juiste type.



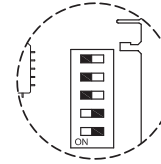
Ubiflux W300



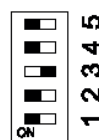
Ubiflux W300+



Ubiflux W400



Ubiflux W400 +



Ubiflux W450



Ubiflux W450 +

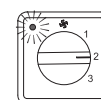
8.2 Displaycodes

Niet vergrendelende storing

Wanneer het toestel een niet vergrendelende storing signaleert dan zal het toestel nog wel (beperkt) blijven functioneren. Op het display wordt wel het storingsymbool (sleutel) weergegeven.

Vergrendelende storing

Wanneer het toestel een vergrendelende storing signaleert dan zal het toestel niet meer functioneren. Op het (permanent verlicht) display wordt het storingsymbool (sleutel) tezamen met een storingscode worden weergegeven. Op de standenschakelaar (indien van toepassing) zal het rode ledje knippen. Neem contact op met de installateur voor herstel van deze storing. Een vergrendelende storing is niet op te heffen door het spanningsloos maken van het toestel; eerst dient de storing te worden verholpen.



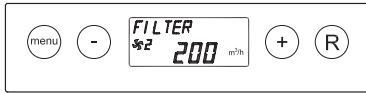
Foutcode	Oorzaak	Actie toestel	Actie installateur
E100 <small>(niet vergren- delende storing)</small>	Druksensor toevoerventilator defect. Rode drukslangen verstopt of "geknikt".	<ul style="list-style-type: none"> - Schakelt over naar constant toerental regeling. - Bij buitentemperatuur beneden 0°C gaat voorverwarmer aan. 	<ul style="list-style-type: none"> • Maak toestel spanningsloos. • Controleer rode drukslangen (incl. drukkuisjes) op vervuiling, knikken en beschadiging.
E101 <small>(niet vergren- delende storing)</small>	Druksensor afvoerventilator defect. Blauwe drukslangen verstopt of "geknikt".	<ul style="list-style-type: none"> - Schakelt over naar constant toerental regeling. - Bij buitentemperatuur beneden 0°C gaat voorverwarmer aan. 	<ul style="list-style-type: none"> • Maak toestel spanningsloos. • Controleer blauwe drukslangen (incl. drukkuisjes) op vervuiling, knikken en beschadiging.
E103 <small>(niet vergren- delende storing)</small>	Bypass defect.	<ul style="list-style-type: none"> - Geen. (Stroom te laag → stappenmotor niet goed aangesloten of defect; Stroom te hoog → kortsluiting in bedra- ding of stappenmotor). 	<ul style="list-style-type: none"> • Maak toestel spanningsloos. • Controleer aansluiting stappen- motor; vervang bedrading resp. stappenmotor.
E104 <small>(vergren- delende storing)</small>	Afvoerventilator defect.	<ul style="list-style-type: none"> - Beide ventilatoren worden uitgeschakeld. - Voorverwarmer(s) wordt uitgeschakeld. - Indien van toepassing: Naverwarmer(s) wordt uitgeschakeld. - Elke 5 minuten herstart. 	<ul style="list-style-type: none"> • Maak toestel spanningsloos. • Vervang afvoerventilator. • Zet weer spanning op toestel; storing is automatisch gereset. • Controleer bekabeling.
E105 <small>(vergren- delende storing)</small>	Toevoerventilator defect.	<ul style="list-style-type: none"> - Beide ventilatoren worden uitgeschakeld. - Voorverwarmer(s) wordt uitgeschakeld. - Indien van toepassing: Naverwarmer(s) wordt uitgeschakeld. - Elke 5 minuten herstart. 	<ul style="list-style-type: none"> • Maak toestel spanningsloos. • Vervang toevoerventilator. • Zet weer spanning op toestel; storing is automatisch gereset. • Controleer bekabeling.
E106 <small>(vergren- delende storing)</small>	De temperatuurvoeler die de buitenluchttemperatuur meet is defect.	<ul style="list-style-type: none"> - Beide ventilatoren worden uitgeschakeld. - Voorverwarmer(s) wordt uitgeschakeld. - Bypass sluit en wordt geblokkeerd. 	<ul style="list-style-type: none"> • Maak toestel spanningsloos. • Vervang temperatuurvoeler. • Zet weer spanning op toestel; storing is automatisch gereset.
E107 <small>(niet vergren- delende storing)</small>	De temperatuurvoeler die de temperatuur van de afzuiglucht meet is defect.	<ul style="list-style-type: none"> - Bypass sluit en wordt geblokkeerd. 	<ul style="list-style-type: none"> • Maak toestel spanningsloos. • Vervang binnentemperatuur- voeler.
E108 <small>(niet vergren- delende storing)</small>	Indien aanwezig: De temperatuurvoeler die de externe temperatuur meet is defect.	<ul style="list-style-type: none"> - Naverwarmer wordt uitgeschakeld. - Indien van toepassing: Aardwarmtewisselaar wordt uitgeschakeld. 	<ul style="list-style-type: none"> • Vervang externe temperatuur- voeler.
E111 <small>(niet vergren- delende storing)</small>	RH-sensor defect	<ul style="list-style-type: none"> - Toestel blijft functioneren 	<ul style="list-style-type: none"> • Maak toestel spanningsloos. • Vervang RH-sensor
E999 <small>(vergren- delende storing)</small>	Dipswiches op besturingprint niet juist ingesteld.	<ul style="list-style-type: none"> - Toestel doet niets; ook rode storingsledje op standenschakelaar wordt niet aange- stuurd. 	<ul style="list-style-type: none"> • Zet dipswiches op juiste positie (zie § 8.1).

Let op!

Indien stand 2 bij een standenschakelaar niet werkt dan is de modulaire connector standenschakelaar verkeerd om aangesloten. Eén van de RJ-connectoren naar de standenschakelaar afknippen en een nieuwe connector omgekeerd monteren.

9.1 Filter reinigen

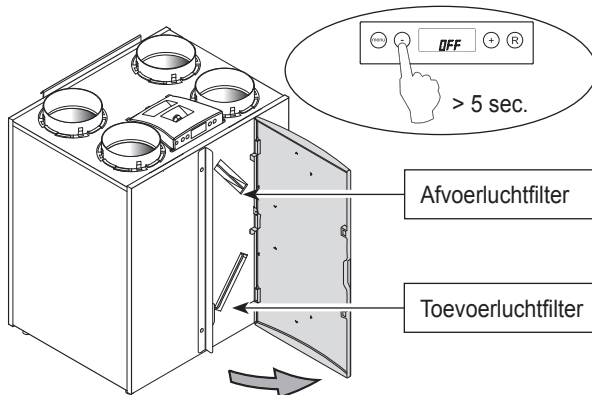
Het onderhoud voor de gebruiker is beperkt tot het periodiek reinigen of vervangen van de filters. Het filter hoeft pas te worden gereinigd indien dit wordt aangegeven op het display (hierop verschijnt tekst "FILTER") of, indien een standenschakelaar met filterindicatie is geplaatst; het rode ledje bij deze schakelaar brandt.



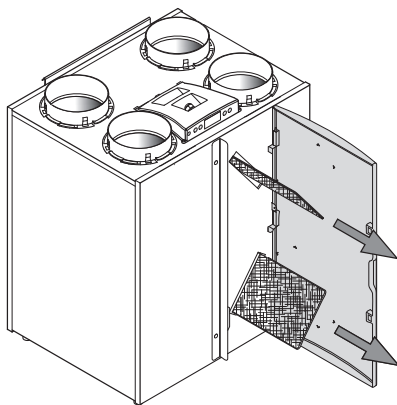
Ieder jaar dienen de filters vervangen te worden. Het toestel mag nooit zonder filters worden gebruikt.

Schoonmaken c.q. vervangen van de filters:

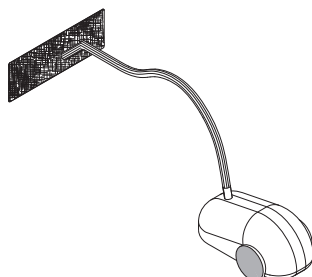
- 1 - Druk 5 sec. op de '-' toets.
- Open de filterdeur.



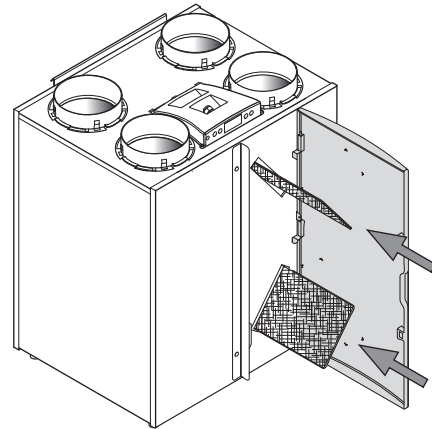
- 2 Verwijder de filters. Onthoud op welke manier de filters eruit worden gehaald.



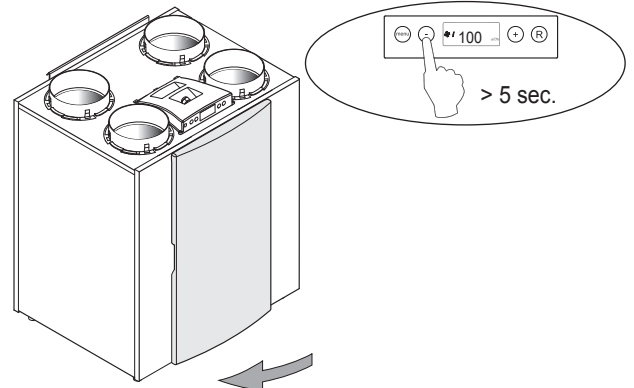
- 3 Reinig de filters.



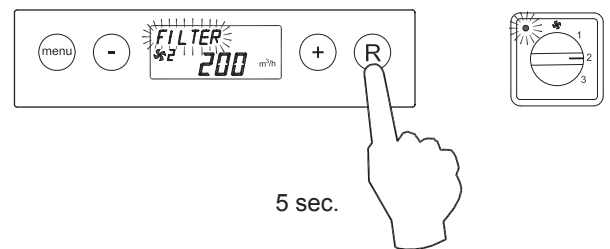
- 4 Plaats de filters terug op dezelfde wijze zoals ze eruit zijn gehaald.



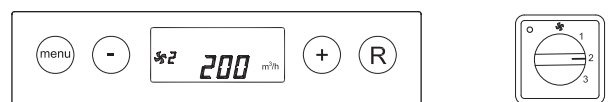
- 5 - Sluit de filterdeur.
- Schakel toestel in door 5 sec. op de "-" toets te drukken.



- 6 Na het schoon maken c.q. vervangen van de filters de "R"-toets 5 sec. indrukken om de filterindicatie te resetten. De tekst "FILTER" zal kortstondig knipperen ter bevestiging dat de filters zijn gereset. Ook wanneer de melding "FILTER" nog niet wordt weergegeven op display kan een filter reset worden gegeven; de "teller" zal dan weer op nul worden gezet.



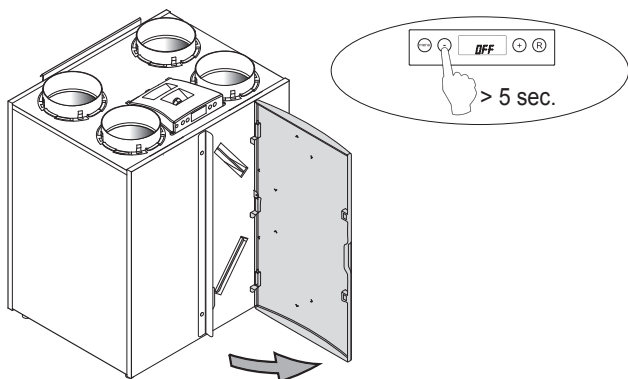
Na de filter reset verdwijnt de tekst "FILTER"; het lampje bij de standen schakelaar is weer uit en het display staat weer in de bedrijfssituatie.



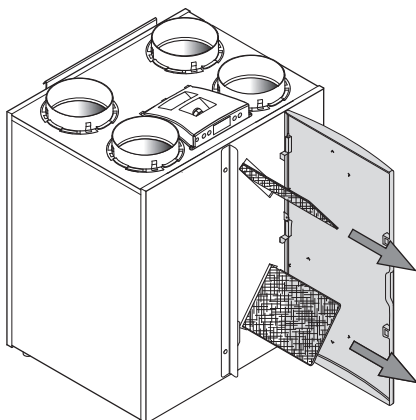
9.2 Onderhoud

Het onderhoud voor de installateur bestaat uit het reinigen van de wisselaar en de ventilatoren. Afhankelijk van de omstandigheden dient dit circa eens per 3 jaar plaats te vinden.

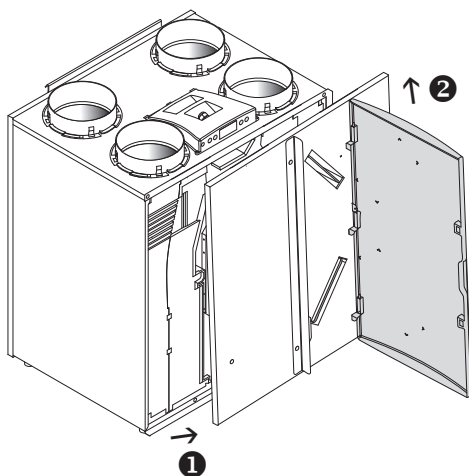
- 1 Schakel het toestel uit middels het bedieningspaneel (Druk gedurende 5 seconden op de '-' toets; het toestel wordt softwarematig uitgezet) en schakel de netvoeding uit. Open de filterdeur.



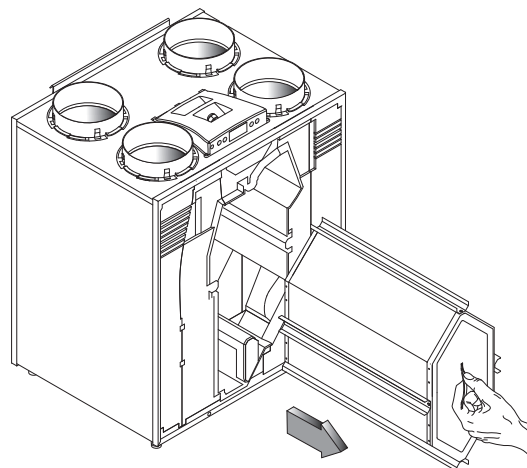
- 2 Verwijder de filters.



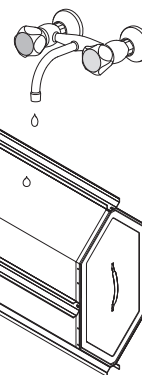
- 3 Verwijder het voordeksel.



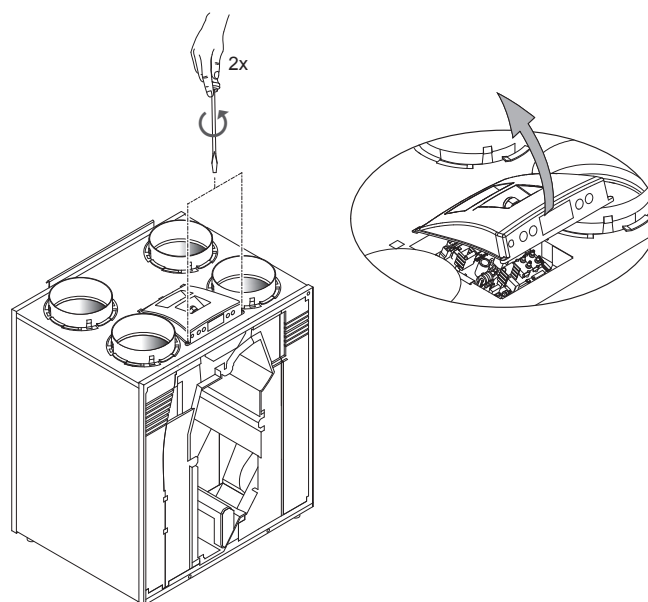
- 4 Verwijder de warmtewisselaar. Voorkom beschadiging van de schuimdelen in het toestel.



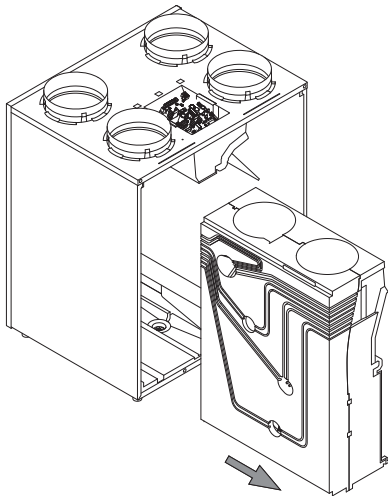
- 5 Reinig de warmtewisselaar met warm water (max. 55 °C) en gangbaar afwasmiddel. Spoel de wisselaar na met warm water.



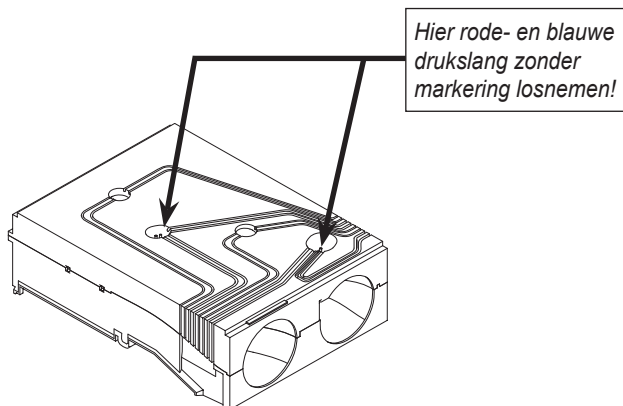
- 6 Neem displaykap los. Let op! Eerst connectoren aan achterzijde displaykap losnemen.



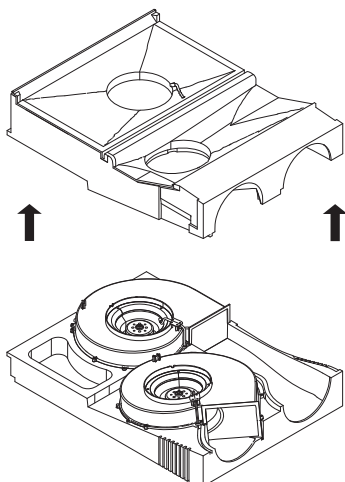
- 7 Neem 4 drukslangen en 3 connectoren los van print.
- 8 Schuif het ventilatordeel uit het toestel.



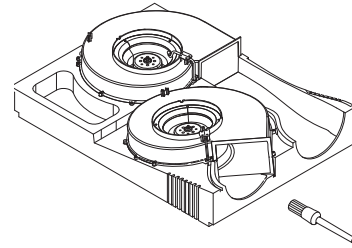
- 9 Leg het ventilatordeel op een vlakke ondergrond met de drukslange naar boven. Verwijder de rode- en blauwe drukslang zonder zwarte markering van de in het ventilatordeel gemonteerde drukbuisjes. Draai nu het schuimdeel om zodat het deel met de drukslangen naar beneden toe ligt.



- 10 Het ventilatordeel kan nu voorzichtig worden gedeeld zodat beide ventilatoren bereikbaar zijn; let op dat de ventilatoren in het onderste ventilatordeel blijven liggen!

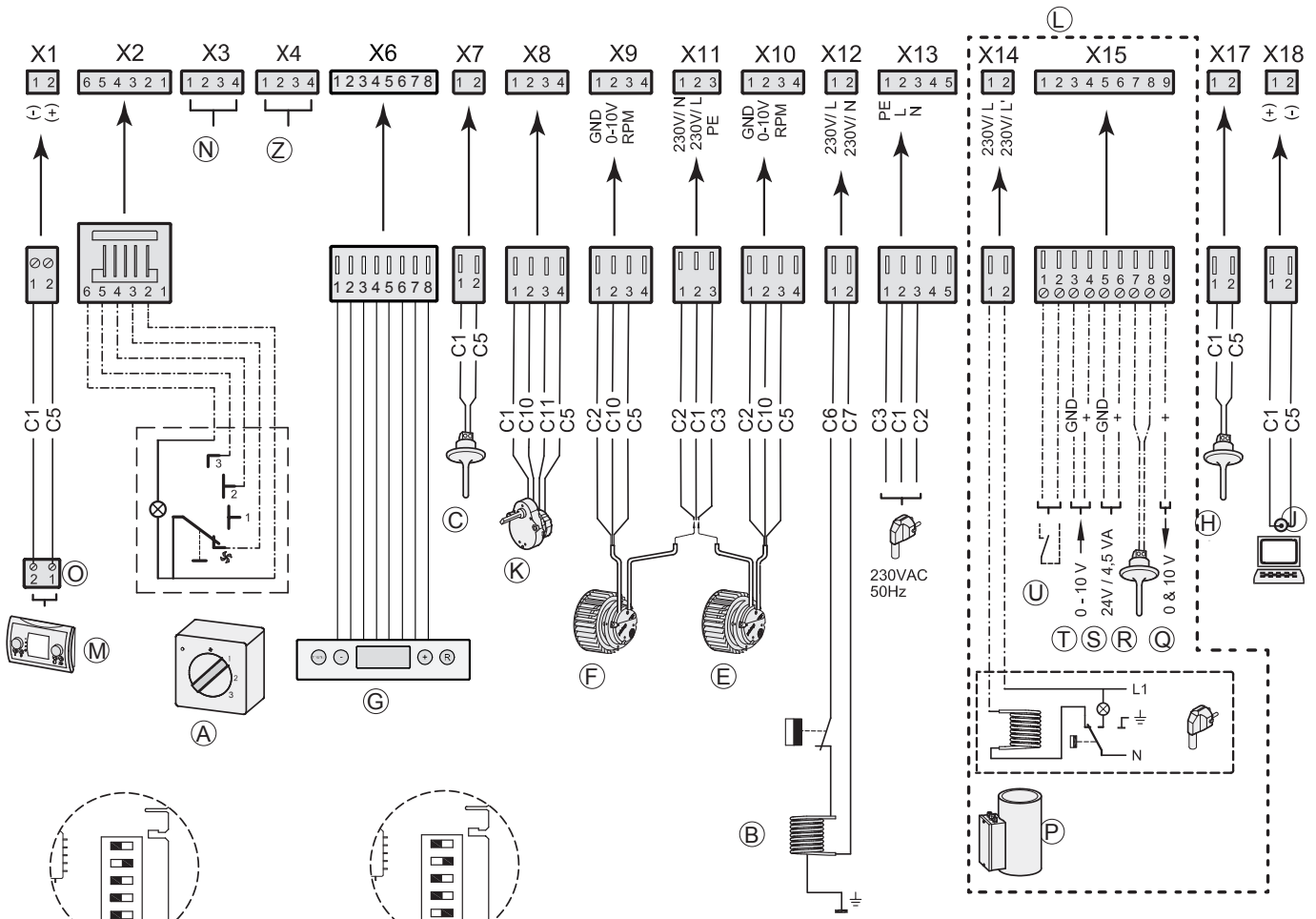


- 11 Reinig de ventilatoren middels een zachte borstel. **Zorg dat de balanceergewichten niet verschuiven!**



- 12 Plaats losgenomen deel van ventilatordeel weer terug en sluit de losgenomen drukslangen weer aan op de drukbuisjes. **Let op dat er geen vuil in de drukbuisjes komt!**
- 13 Plaats het complete ventilatordeel terug in het toestel.
- 14 Sluit drukslangen en ventilatorkabels weer aan op print. Let voor de juiste positie drukslangen op de markeringssticker op de druksensoren. Voor juiste positie connectoren zie sticker in toestel.
- 15 Monteer het displaykap en plaats de losgenomen connectoren aan de achterzijde van de displaykap weer terug.
- 16 Plaats de warmtewisselaar terug in het toestel.
- 17 Plaats het voordeksel.
- 18 Plaats de filters terug in het toestel met de schone zijde richting de wisselaar.
- 19 Sluit de filterdeur.
- 20 Schakel de stroomtoevoer in.
- 21 Schakel het toestel in middels het bedieningspaneel (druk 5 seconden op de toets "-").
- 22 Na reinigen van het filter of plaatsing van een nieuw filter, de filterindicatie resetten door 5 seconden op de "R"-toets te drukken

10.1 Aansluitschema's



Ubiflux W300

Ubiflux W300+

Ubiflux W400

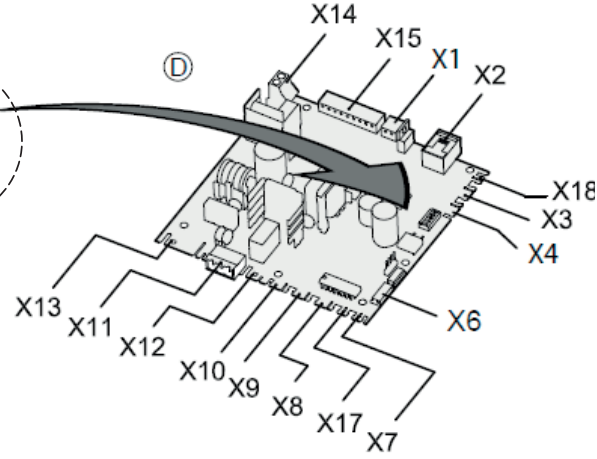
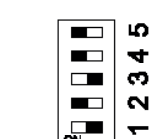
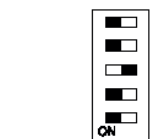
Ubiflux W400 +

Ubiflux W450

Ubiflux W450 +

Ubiflux W450 +

Ubiflux W450 +

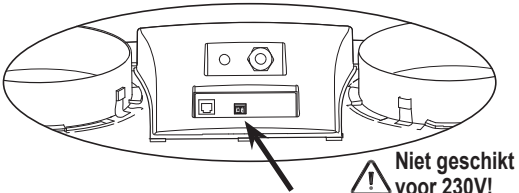
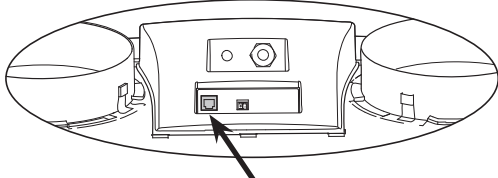
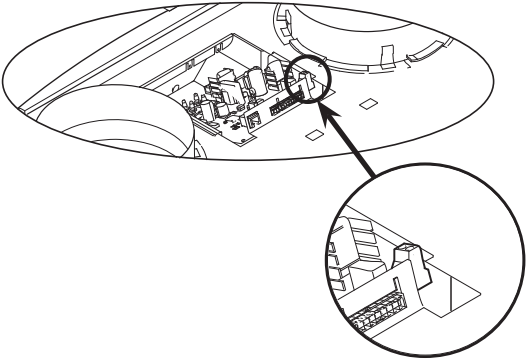
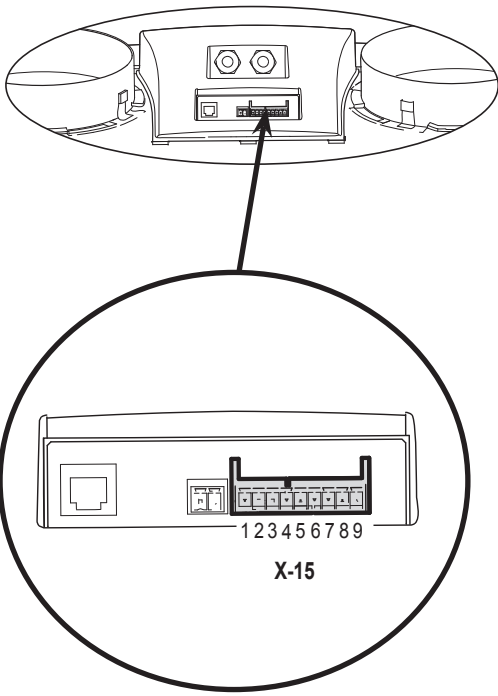


- C1 = bruin
- C2 = blauw
- C3 = groen/geel
- C5 = wit
- C6 = draad nr.1
- C7 = draad nr.2
- C10 = geel
- C11 = groen

- A = Standenschakelaar
- B = Voorverwarmer
- C = Buitentemperatuurvoeler
- D = Regelprint
- E = Toevoerventilator
- F = Afvoerventilator
- G = Bedieningspaneel
- H = Binnentemperatuurvoeler
- J = Serviceaansluiting
- K = Klepmotor bypass
- L = Renovent Plus uitvoering

- N = Niet van toepassing
- O = E-busconnector (polariteitgevoelig) of Open Therm, toepassing afhankelijk van stapnummer 8
- P = Naverwarmer (Plus uitvoering)
- Q = Uitgang 0+10V(Plus uitvoering)
- R = Sensor naverwarmer of buitensensor aardwarmtewisselaar (Plus uitvoering)
- S = 24 volt aansluiting(Plus uitvoering)
- T = Ingang 0-10V (of maakcontact) (Plus uitvoering)
- U = Maakcontact (of ingang 0-10V) (Plus uitvoering)
- Z = RH-sensor (optie)

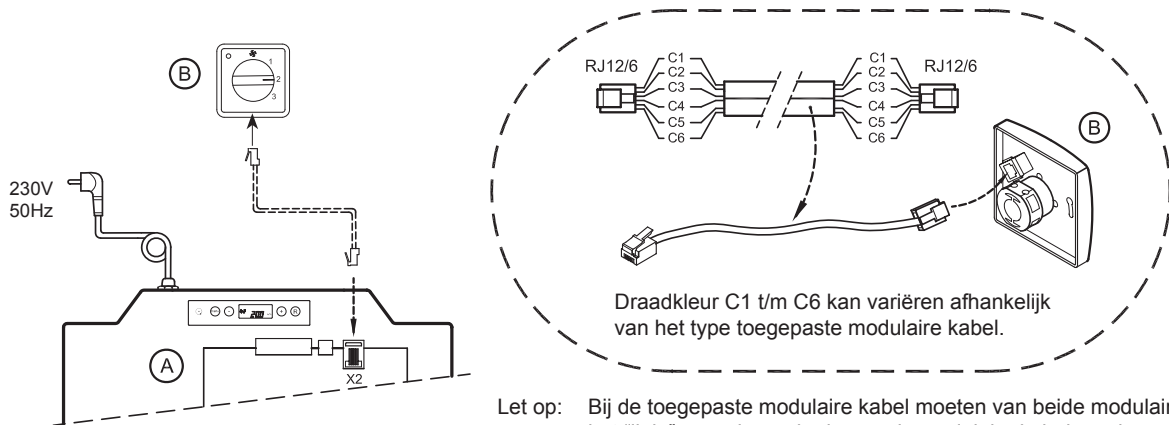
11.1 Aansluitingen connectoren

<p>Connector X1</p> 	<p>EBus resp. OpenTherm connector X1 Twee-polige schoefconnector Af fabriek ingesteld als eBus connector; door aanpassing van stapnummer 8 in het instelmenu ook als OpenTherm connector toepasbaar (zie §11.3). Alleen geschikt voor laagspanning. Let op: Bij eBus toepassing is deze connector polariteits gebonden.</p>												
<p>Connector X2</p> 	<p>Modulaire connector X2 tbv toerenregeling Modulaire connector type RJ-12 Alleen geschikt voor laagspanning.</p>												
<p>Connector X14 (alleen bij + uitvoering)</p> 	<p>Connector X14 t.b.v. aansluiten naverwarmer of extra voorverwarmer Twee-polige schroef connector (bereikbaar na losnemen displaykap). Af fabriek is deze connector niet geactiveerd; door aanpassing stapnummer 13 in het instelmenu van "0" naar "1" (voorverwarmer) of "2" (naverwarmer) kan deze connector worden gebruikt voor aansluiten naverwarmer resp extra voorverwarmer. Maximaal aan te sluiten vermogen is 1000W Let op: Bij naverwarmer ook de temperatuursensor aansluiten op X15-7 en X15-8. Maak gebruik van de bij de + uitvoering extra gemonteerde trekcontaster in de displaykap om de 230V kabel naar de naverwarmer cq extra voorverwarmer door te voeren.</p>												
<p>Connector X15 (alleen bij + uitvoering)</p> 	<p>Connector X15 (9-polige) t.b.v. aansluiten speciale uitvoeringen</p> <table border="1"> <thead> <tr> <th>Aan-sluiting</th> <th>Toepassing</th> </tr> </thead> <tbody> <tr> <td>1 & 2 (ingang 1)</td> <td> <p>Stapnr. 15 = 0: maakcontact (= fabrieksinstelling) §11.7)</p> <p>Stapnr. 15 = 1: 0 - 10V ingang; X15-1=GND & 15-2=0-10V (zie §11.8)</p> <p>Stapnr. 15 = 2: verbreekcontact</p> <p>Stapnr. 15 = 3: schakeluitgang/ bypas open →12V; bypass gesloten →0V</p> <p>Stapnr. 15 = 4: schakeluitgang/ bypas open →0V; bypass gesloten →12V</p> </td> </tr> <tr> <td>3 & 4 (ingang 2)</td> <td> <p>Stapnr. 21 = 0: maakcontact</p> <p>Stapnr. 21 = 1: 0 - 10V ingang (= fabrieksinstelling) (zie §11.8)</p> <p>Stapnr. 21 = 2: verbreekcontact</p> <p>Stapnr. 21 = 3: schakeluitgang/ bypas open →12V; bypass gesloten →0V</p> <p>Stapnr. 21 = 4: schakeluitgang/ bypas open →0V; bypass gesloten →12V</p> </td> </tr> <tr> <td>5 & 6</td> <td>Aansluiting 24 volt , max. 4,5 VA(5 = ground , 6 = +)</td> </tr> <tr> <td>7 & 8</td> <td>Aansluiting sensor naverwarmer of buitensensor aardwarmtewisselaar</td> </tr> <tr> <td>9</td> <td>Stuursignaal klep 0 of 10 V (9 = + , 5 = ground)</td> </tr> </tbody> </table>	Aan-sluiting	Toepassing	1 & 2 (ingang 1)	<p>Stapnr. 15 = 0: maakcontact (= fabrieksinstelling) §11.7)</p> <p>Stapnr. 15 = 1: 0 - 10V ingang; X15-1=GND & 15-2=0-10V (zie §11.8)</p> <p>Stapnr. 15 = 2: verbreekcontact</p> <p>Stapnr. 15 = 3: schakeluitgang/ bypas open →12V; bypass gesloten →0V</p> <p>Stapnr. 15 = 4: schakeluitgang/ bypas open →0V; bypass gesloten →12V</p>	3 & 4 (ingang 2)	<p>Stapnr. 21 = 0: maakcontact</p> <p>Stapnr. 21 = 1: 0 - 10V ingang (= fabrieksinstelling) (zie §11.8)</p> <p>Stapnr. 21 = 2: verbreekcontact</p> <p>Stapnr. 21 = 3: schakeluitgang/ bypas open →12V; bypass gesloten →0V</p> <p>Stapnr. 21 = 4: schakeluitgang/ bypas open →0V; bypass gesloten →12V</p>	5 & 6	Aansluiting 24 volt , max. 4,5 VA(5 = ground , 6 = +)	7 & 8	Aansluiting sensor naverwarmer of buitensensor aardwarmtewisselaar	9	Stuursignaal klep 0 of 10 V (9 = + , 5 = ground)
Aan-sluiting	Toepassing												
1 & 2 (ingang 1)	<p>Stapnr. 15 = 0: maakcontact (= fabrieksinstelling) §11.7)</p> <p>Stapnr. 15 = 1: 0 - 10V ingang; X15-1=GND & 15-2=0-10V (zie §11.8)</p> <p>Stapnr. 15 = 2: verbreekcontact</p> <p>Stapnr. 15 = 3: schakeluitgang/ bypas open →12V; bypass gesloten →0V</p> <p>Stapnr. 15 = 4: schakeluitgang/ bypas open →0V; bypass gesloten →12V</p>												
3 & 4 (ingang 2)	<p>Stapnr. 21 = 0: maakcontact</p> <p>Stapnr. 21 = 1: 0 - 10V ingang (= fabrieksinstelling) (zie §11.8)</p> <p>Stapnr. 21 = 2: verbreekcontact</p> <p>Stapnr. 21 = 3: schakeluitgang/ bypas open →12V; bypass gesloten →0V</p> <p>Stapnr. 21 = 4: schakeluitgang/ bypas open →0V; bypass gesloten →12V</p>												
5 & 6	Aansluiting 24 volt , max. 4,5 VA(5 = ground , 6 = +)												
7 & 8	Aansluiting sensor naverwarmer of buitensensor aardwarmtewisselaar												
9	Stuursignaal klep 0 of 10 V (9 = + , 5 = ground)												

11.2 Aansluitvoorbeelden standenschakelaar

Een standenschakelaar kan worden aangesloten op de modulaire connector X2 van de Ubiflux. Deze modulaire connector X2 is direct bereikbaar aan de achterzijde van de displaykap (zie §11.1) zonder dat deze hoeft te worden losgenomen.

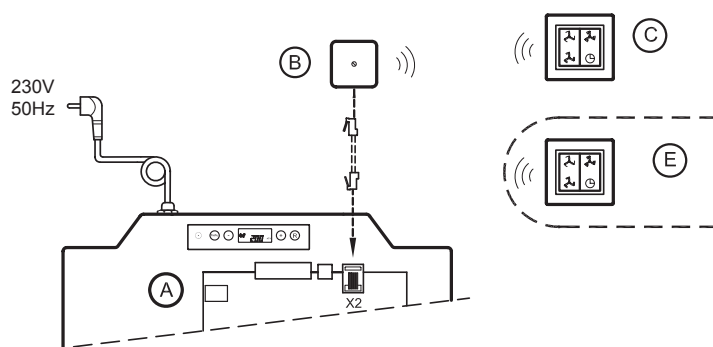
11.2.1 Standenschakelaar met filterindicatie



- A = Ubiflux
- B = Standenschakelaar met filterindicatie

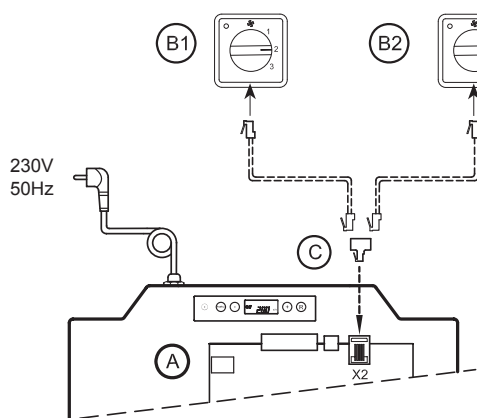
Let op: Bij de toegepaste modulaire kabel moeten van beide modulaire connectoren het "lipje" naar de markering op de modulaire kabel worden gemonteerd.

11.2.2 Draadloze afstandbediening (zonder filterindicatie)



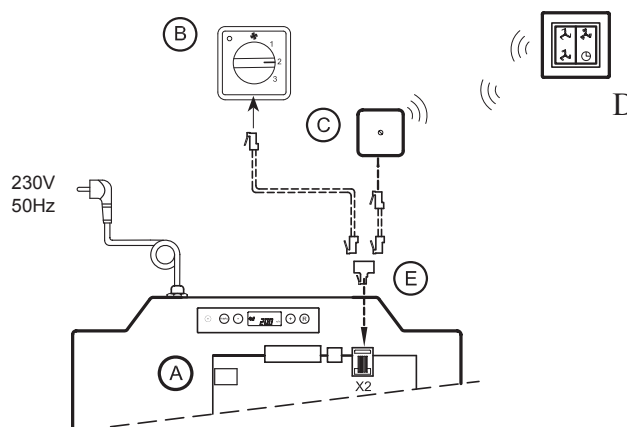
- A = Ubiflux
- B = Ontvanger t.b.v. draadloze afstandbediening
- C = Zender met 4 standen (bijv. keuken)
- E = Eventueel extra aan te sluiten 4 standen zenders (Maximaal 6 zenders kunnen op 1 ontvanger worden aangemeld)

11.2.3 Extra standenschakelaar met filterindicatie



- A = Ubiflux
- B1 = Standenschakelaar met filterindicatie
- B2 = Extra standenschakelaar met filterindicatie
- C = Splitter

11.2.4 Extra standenschakelaar draadloze afstandbediening

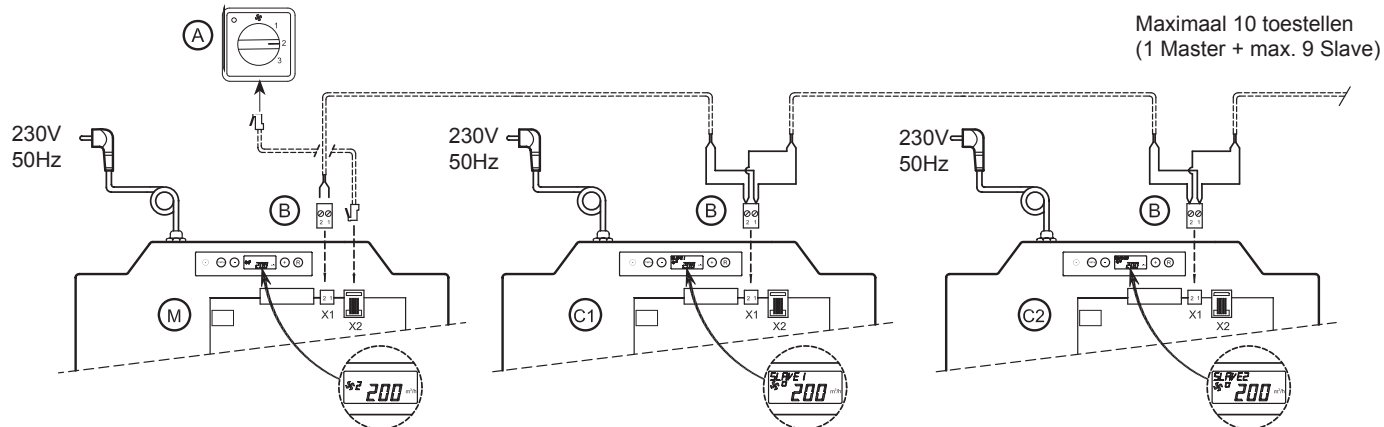


- A = Ubiflux
- B = Standenschakelaar met filterindicatie
- C = Ontvanger t.b.v. draadloze afstandbediening
- D = Zender met 4 standen
- E = Splitter

11.3 Koppelen meerdere Ubiflux toestellen middels eBus contact; alle toestellen gelijke luchtdebiet

Belangrijk:

I.v.m. polariteitsgevoeligheid altijd de eBus contacten X1-1 met elkaar doorverbinden en de contacten X1-2 met elkaar doorverbinden. Nooit X1-1 en X1-2 met elkaar doorverbinden!



Voor M (Master):

Stapnummer 9 instellen op 0
(= fabrieksinstelling).
Op display weergave ventilatiestand
1, 2 of 3.

Voor C1 (Slave1):

Stapnummer 9 instellen op 1
(= Slave 1).
Op display weergave altijd
ventilatiestand □.

Voor C2 (Slave2):

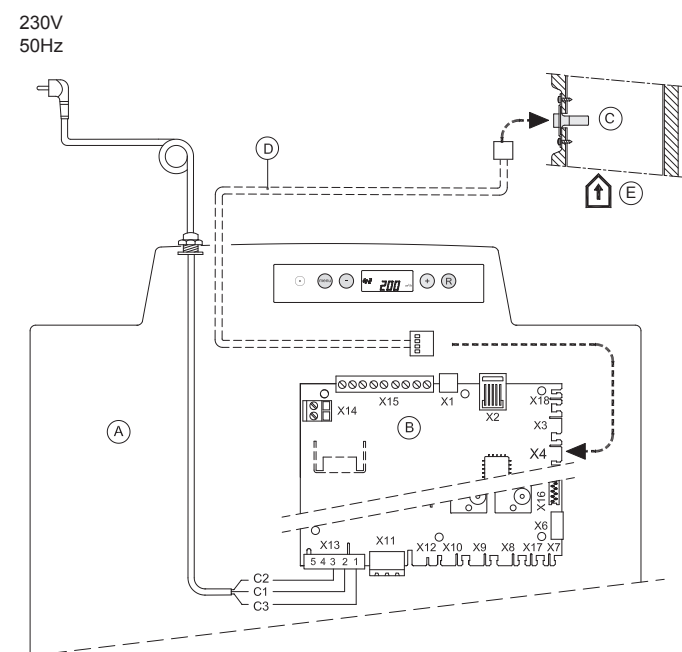
Stapnummer 9 instellen op 2
(= Slave 2).
Op display weergave altijd
ventilatiestand □.

- A = Standenschakelaar
- B = 2-Polige connector
- M = Ubiflux (Master)
- C1 t/m C* = Ubiflux (Slave); maximaal
10 toestellen koppelen via Ebus

Alle Ubiflux modellen hebben zelfde luchtdebieten als de Ubiflux welke ingesteld is als "Master".

Stap nr.	Omschrijving	Fabrieksinstelling	Bereik
8	Type communicatie	eBus	0t (= Opentherm) eBus
9	eBus adres	0	0 = master 1 t/m 9 = slave 1 t/m 9

11.4 Aansluiten RH (vochtigheids)- sensor



- A = Ubiflux
- B = Regelprint
- C = RH (vochtigheids) - sensor
- D = Bij RH-sensor meegeleverde kabel
- E = Kanaal uit woning ↑

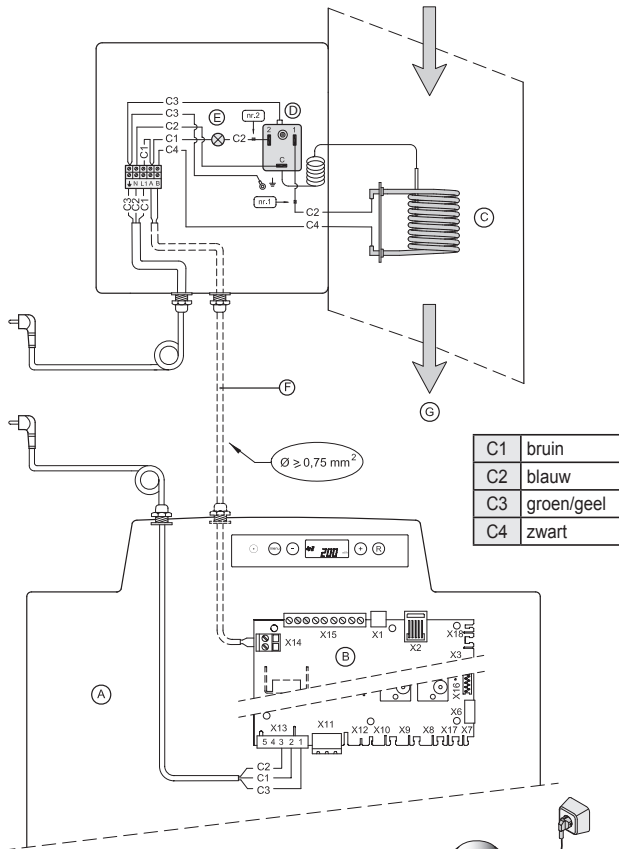
- C1 = bruin
- C2 = blauw
- C3 = groen/geel

Stap nr.	Omschrijving	Fabrieksinstelling	Bereik
30	Inschakelen RH-sensor	OFF	OFF = uitgeschakeld ON = ingeschakeld
31	Gevoeligheid	0	-2 meest gevoelig -1 ↑ 0 basis instelling RH-sensor +1 ↓ +2 minst gevoelig

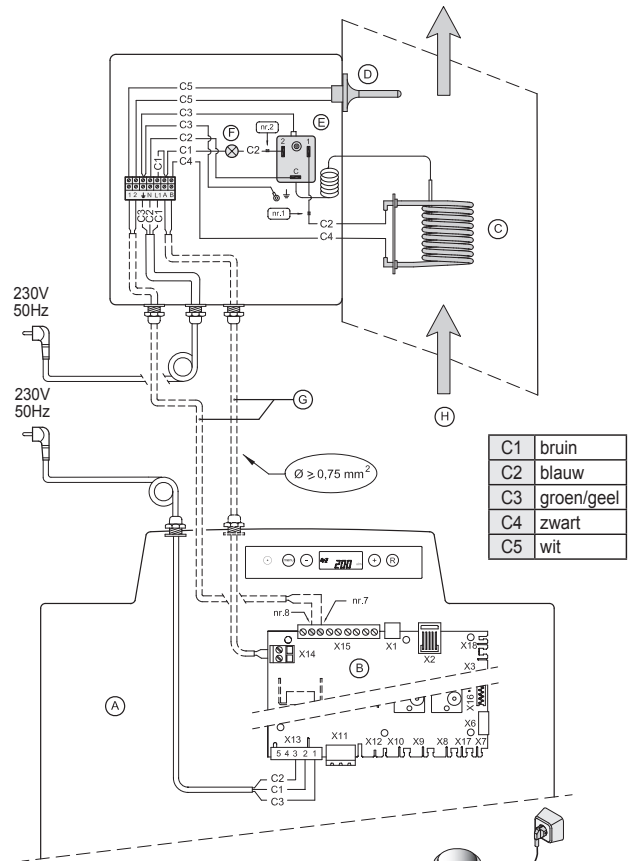
11.5 Bedradingsschema aansluiting naverwarmer of extra voorverwarmer (alleen mogelijk bij Ubiflux +)

De naverwarmer of extra voorverwarmer worden elektrisch op gelijke wijze aangesloten; alleen is bij een naverwarmer ook nog een temperatuurvoeler aanwezig welke op connector X15 moet worden aangesloten. Voor uitgebreidere informatie betreffende de montage van de naverwarmer of extra voorverwarmer, zie de bij de verwarmers meegeleverde montageinstructie.

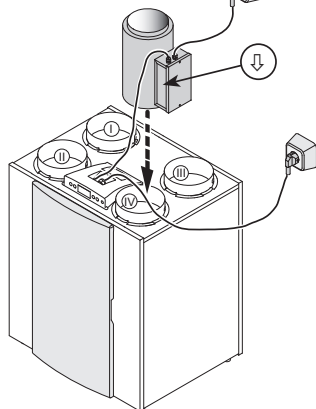
Extra Voorverwarmer



Naverwarmer



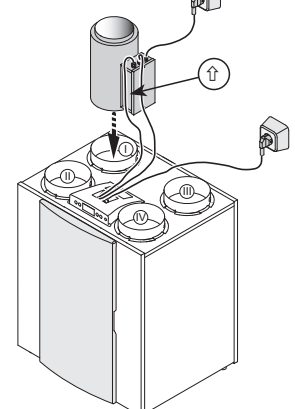
A	Ubiflux +
B	+ print
C	Verwarmingsspiraal max. 1000 W
D	Maximaalbeveiliging met handreset
E	Led maximaal beveiliging; verlicht wanneer ingeschakeld
F	Door installateur aan te sluiten kabel
G	Stromingsrichting lucht door verwarmers



I =	↑	Naar woning
II =	↑	Naar buiten
III =	↓	Uit woning
IV =	↓	Van buiten

Stap nr.	Omschrijving	Fabrieksinstelling	Bereik
13	Verwarmer	0	0 = uit 1 = voorverwarmer 2 = naverwarmer

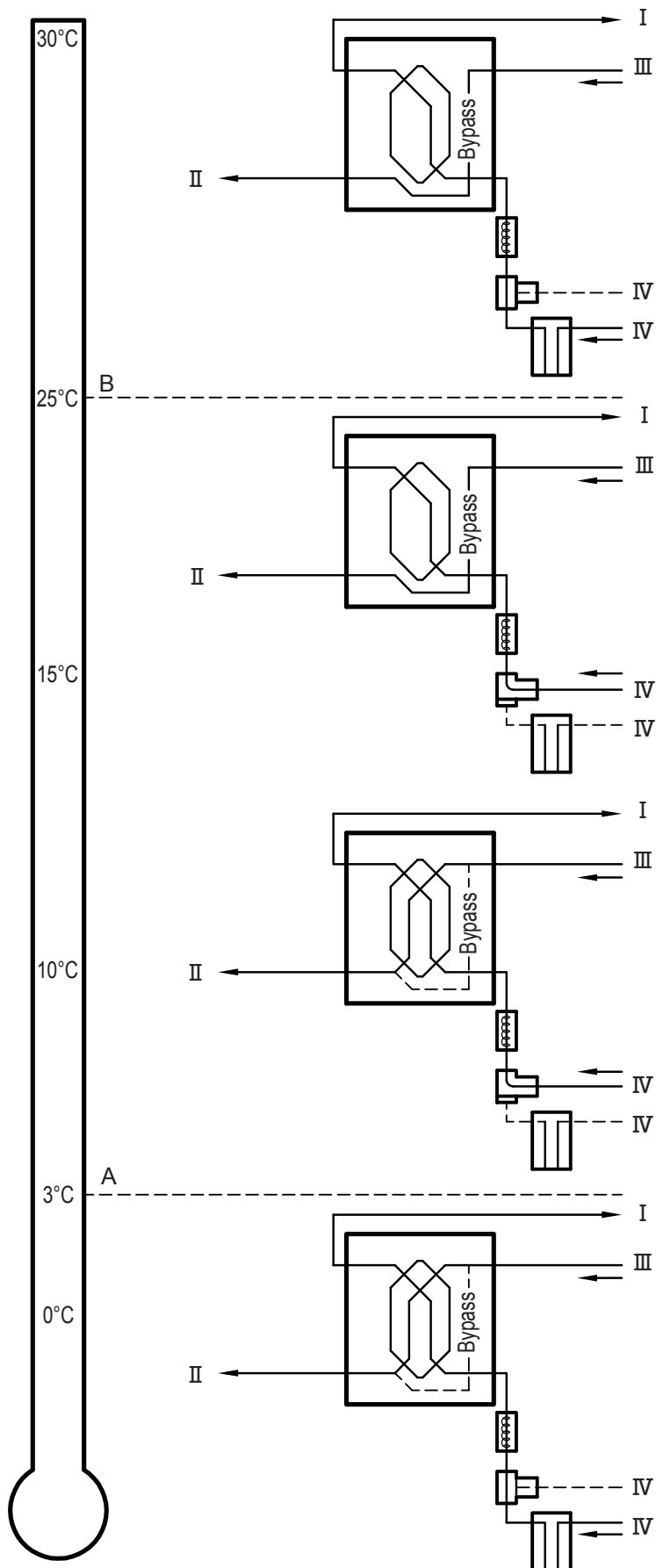
A	Ubiflux +
B	+ print
C	Verwarmingsspiraal max. 1000 W
D	Temperatuurvoeler
E	Maximaalbeveiliging met handreset
F	Led maximaal beveiliging; verlicht wanneer ingeschakeld
G	Door installateur aan te sluiten kabels
H	Stromingsrichting lucht door verwarmers



I =	↑	Naar woning
II =	↑	Naar buiten
III =	↓	Uit woning
IV =	↓	Van buiten

Stapnr.	Omschrijving	Fabrieksinstelling	Bereik
13	Verwarmer	0	0 = uit 1 = voorverwarmer 2 = naverwarmer
14	Temp. naverwarmer	21°C	15°C - 30°C

11.6 Aansluitvoorbeeld aardwarmtewisselaar (alleen mogelijk bij Ubiflux +)



Op de Ubiflux + kan een aardwarmtewisselaar worden aangesloten.

De aardwarmtewisselaar kan worden aangesloten op aansluiting nr.5 (GND) en nr.9 (+) van de 9-polige connector X15; deze 9-polige connector is direct aan de achterzijde van de bovenkant bereikbaar zonder dat demontage van de displaykap nodig is.

Bij aansluiten aardwarmtewisselaar is het niet meer mogelijk om een naverwarmer op de Ubiflux aan te sluiten!

A = Minimale temperatuur

B = Maximale temperatuur

I = Naar woning

II = Naar buiten

III = Uit woning

IV = Van buiten

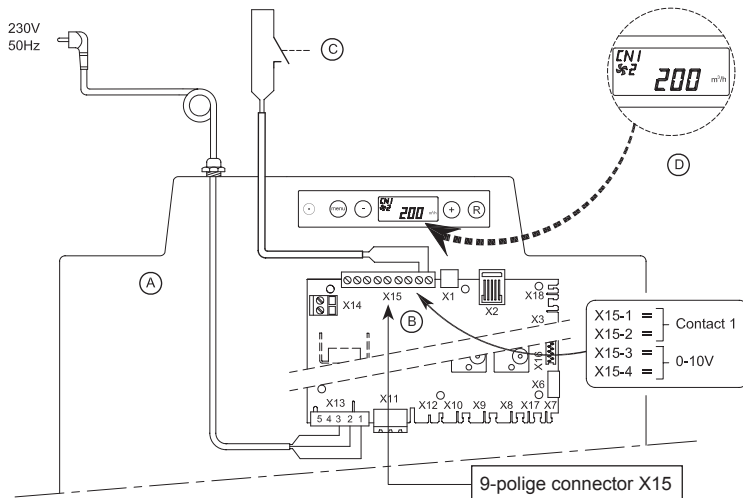
Bij toepassing van een aardwarmtewisselaar moet de stapnummer 27 worden gewijzigd van "OFF" naar "ON". Wanneer de lucht door de aardwarmtewisselaar wordt geleid, wordt op het display van de Ubiflux + de tekst "EWT" weergegeven.

Stap nr.	Omschrijving	Fabrieksinstelling	Bereik
27	Inschakelen aardwarmtewisselaar	OFF	ON = Ingeschakeld OFF = Uitgeschakeld
28	Minimale temperatuur aardwarmtewisselaar	5°C	0 - 10°C
29	Maximale temperatuur aardwarmtewisselaar	25°C	15 - 40°C

11.7 Aansluiten extern schakelcontact (alleen mogelijk bij Ubiflux +)

Op de Ubiflux + kan een extern schakelcontact (bijv. schakelaar of relaiscontact) worden aangesloten. Dit externe schakelcontact kan worden aangesloten op aansluiting nr.1 en nr.2 van de 9-polige connector X15; deze 9-polige connector is direct aan de achterzijde van de bovenkant bereikbaar zonder dat demontage van de displaykap nodig is (zie ook §11.1).

Indien er nog een tweede ingang nodig is als extern schakelcontact, dan kunnen zo nodig de aansluiting nr.3 en nr.4 van de 9-polige connector X15, welke standaard zijn voorgeprogrammeerd als 0-10 volt ingang worden omgeprogrammeerd naar een tweede ingang schakelcontact. Door aanpassing van stapnummer 21 van "0" naar "1" wordt deze 0-10V ingang een ingang maakcontact. Bij toepassing van twee schakelingen, heeft schakelcontact 1 (X15-1 & X15-2) altijd voorrang op schakelcontact 2 (X15-3 & X15-4).



- A = Ubiflux +
- B = + uitvoering regelprint
- C = Contact aangesloten op schakeling 1; bijvoorbeeld een schakelaar of een relaiscontact
- D = Display Ubiflux + (tekst "CN1" verschijnt wanneer contact C is gesloten.)

Door aanpassing van stapnummer 18 kunnen er bij het sluiten van de ingang extern schakelcontact 1 X15-1 en X15-2 vijf verschillende situaties voor toe en afvoerventilator worden ingesteld; afhankelijk van de instelling stapnummers 19 en 20 kunnen de toevoer en de afvoerventilator met verschillende debieten draaien (hoogste debiet wordt op display aangegeven).

Instelling stapnr. 18	Functievoorwaarden	Situatie toevoerventilator en afvoerventilator	Instelling stapnr. 19 en 20	Actie toevoer- resp. afvoerventilator bij sluiten contactingang X15-1 & X15-2
0 (fabrieksinstelling)	Contactingang 1 X15-1 & X15-2 gesloten	Geen actie mogelijk omdat contactingang 1 niet geactiveerd is (stapnummer 18 staat nog op 0)		
1	Contactingang 1 X15-1 & X15-2 gesloten	Actie afhankelijk van instelling toevoerventilator (stapnummer 19) en afvoerventilator (stapnummer 20)	0	Ventilator gaat uit
2	Contactingang 1 X15-1 & X15-2 gesloten Voldoet aan bypassvoorwaarden voor klep open ¹		1	Ventilator minimum debiet (50m ³ /h)
3	Contactingang 1 X15-1 & X15-2 gesloten	De bypassklep gaat open; automatische bypassregeling in de Ubiflux wordt "overruled"; actie ventilatoren afhankelijk stapnr. 19 & 20.	2	Ventilator op debiet stand 1
			3	Ventilator op debiet stand 2
			4	Ventilator op debiet stand 3
4	Contactingang 1 X15-1 & X15-2 gesloten	De slaapkamerklep gaat open. Slaapkamerklep 24 volt wordt aangesloten op X15-5 (24V GND) X15-6 (24V +) en X15-9 (0-10V sturing); actie ventilatoren afhankelijk stapnr. 19 & 20.	5	Ventilator op debiet standenschakelaar
			6	Ventilator op maximum debiet
			7	Geen aansturing van ventilator

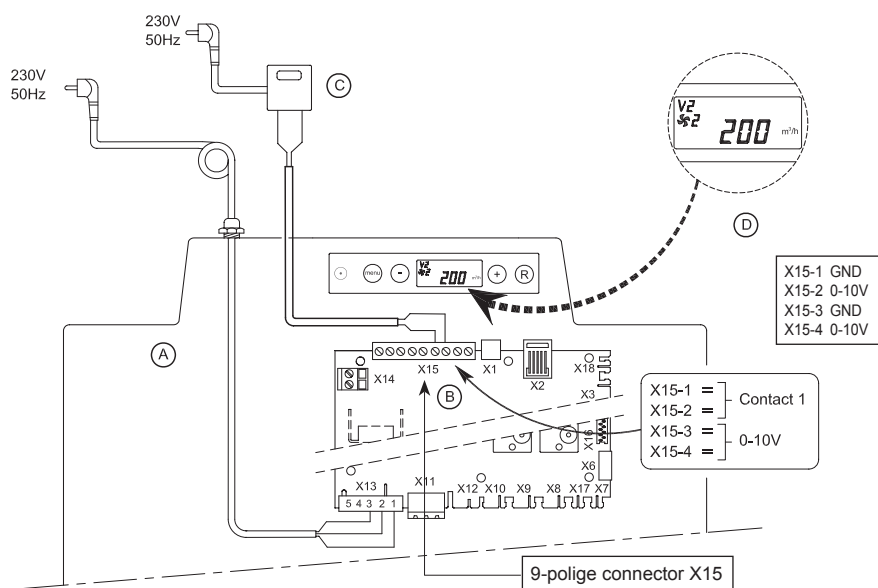
1) Bypassvoorwaarden openen klep: - Buitentemperatuur hoger dan 10°C
 - Temperatuur van buiten is minimaal lager dan temperatuur uit de woning
 - De temperatuur uit woning is hoger dan de ingestelde bypasstemperatuur (stapnr. 5).

Indien aansluiting X15-3 en X15-4 als schakeling 2 zijn geprogrammeerd kan met de stapnummer 24, 25 en 26 de diverse situaties worden ingesteld gelijk als bij contactingang 1. Bij het sluiten van contactingang 2 verschijnt op display de tekst "CN2".

11.8 Aansluiting op 0 - 10 V ingang (alleen mogelijk bij Ubiflux +)

Op de Ubiflux + kan een extern voorziening met 0-10 Volt sturing (bijv. vochtsensor of CO₂-sensor) worden aangesloten. Deze externe voorziening kan worden aangesloten op aansluiting nr.3 en nr.4 van de 9-polige connector X15; deze 9-polige connector is direct aan de achterzijde van de bovenkant bereikbaar zonder dat demontage van de displaykap nodig is (zie ook §11.1).

De aansluitingen X15-3 en X15-4 zijn standaard ingesteld als 0 - 10 V ingang; deze is standaard geactiveerd. Stapnummer 21 staat af fabriek op "1". Wanneer de aangesloten voorziening actief is, dan is op display de melding V2 zichtbaar. De minimale en maximale spanning voor aangesloten voorziening kan worden ingesteld tussen de 0 en de 10 volt met stapnummer 22 (minimale spanning) en 23 (maximale spanning). De minimale spanning bij stapnummer 22 kan niet hoger worden ingesteld dan de ingestelde spanning welke ingesteld staat bij stapnummer 23; de maximale spanning bij stapnummer 23 kan niet lager worden ingesteld dan de ingestelde spanning bij stapnummer 22.



- A = Ubiflux +
- B = + uitvoeringregelprint
- C = Voorziening aangesloten op 0 - 10 V ingang; bijvoorbeeld een vochtsensor of een CO₂-sensor. Aangesloten voorziening heeft een eigen voeding.
- D = Display Ubiflux + (tekst "V2" verschijnt wanneer voorziening op ingang 2 actief is.)

Indien er nog een tweede 0 - 10 V ingang nodig is, dan kunnen zo nodig de aansluiting nr.1 en nr.2 van de 9-polige connector X15, welke standaard zijn voorgeprogrammeerd als schakelcontact, worden omgeprogrammeerd naar een tweede ingang 0 - 10 V ingang. Door aanpassing van stapnummer 15 van "0" naar "1" wordt deze ingang een proportionele 0-10V ingang. Bij toepassing van twee 0 - 10 V ingangen, heeft de 0 - 10 V ingang met hoogste debiet altijd voorrang.

Af fabriek geactiveerde 0 - 10 V ingang (bij actief zijn is op display de tekst "V2" zichtbaar)				
Aansluiting	Stapnummer	Omschrijving	Instelbereik	Fabrieksinstelling
X15-3 & X15-4	21	wel/ niet activeren 0 - 10 V ingang	1 = ingeschakeld 0 = uitgeschakeld	ON
	22	minimale spanning 0 - 10 volt	0,0 volt - 10,0 volt	0,0 volt
	23	maximale spanning 0 - 10 volt	0,0 volt - 10,0 volt	10,0 volt

Indien aansluiting X15-1 en X15-2 als tweede 0 - 10 V ingang is geprogrammeerd kan met de stapnummers 15, 16 en 17 de diverse situaties worden aangepast gelijk als bij de standaard 0 - 10 V ingang. Wanneer voorziening op optionele tweede 0 - 10 V ingang actief is, verschijnt op display de tekst "V1".

12.1 Exploded view

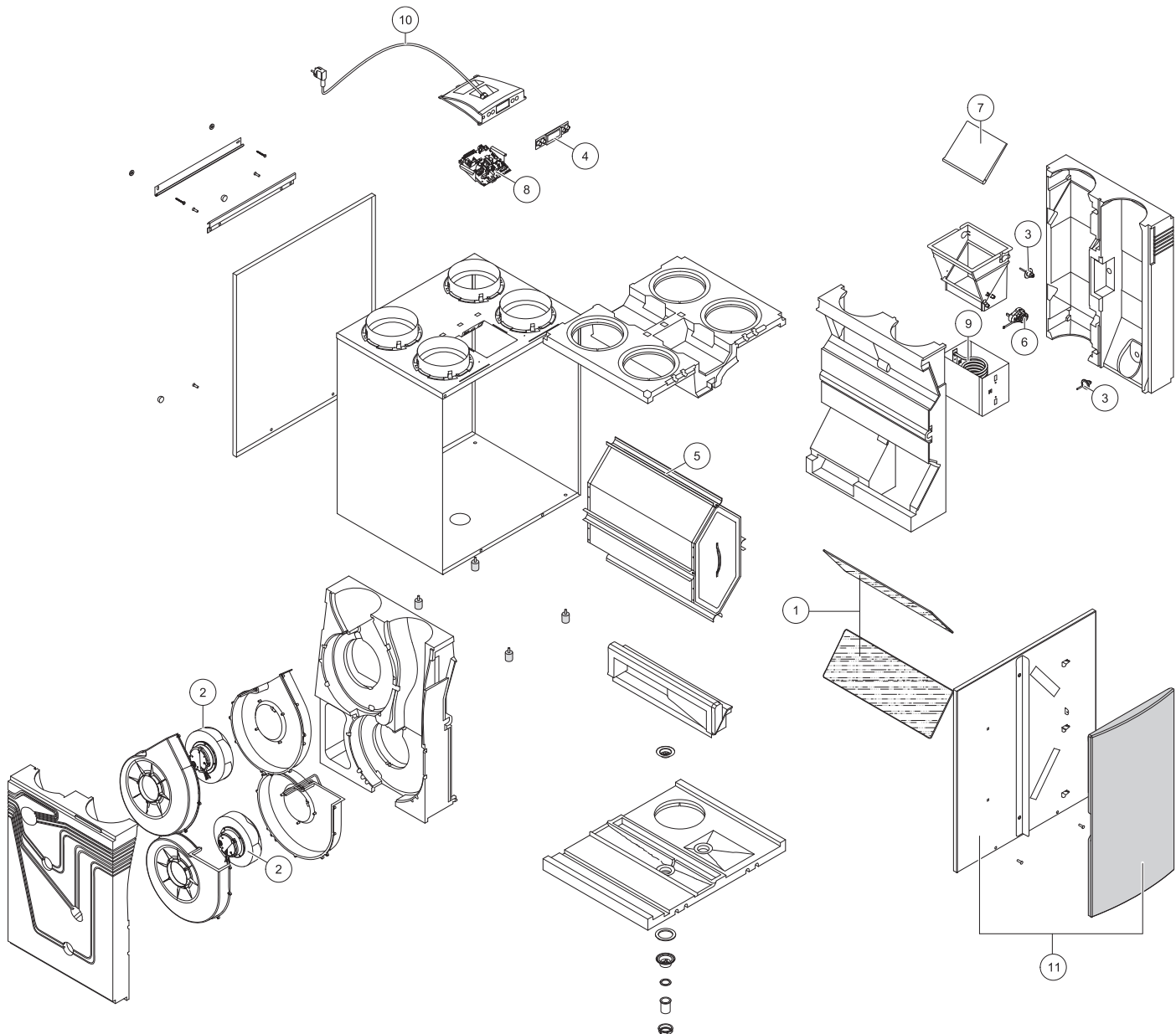
Bij bestelling van onderdelen, naast het betreffende artikelnummer (zie exploded view) ook het type warmteterugwinstoestel, serienummer, bouwjaar en de naam van het onderdeel op geven:

N. B.:

Type toestel, serienummer en bouwjaar staan vermeld op de opschriftplaat welke achter het voordekseel op het toestel is geplaatst.

Voorbeeld	
Type toestel	: Ubiflux W400 4/0 R
Serienummer	: 420020113201
Bouwjaar	: 2011
Onderdeel	: Ventilator
Artikelcode	: 100000704636
Aantal	: 1

12.2 Serviceartikelen



























Nr.	Artikelomschrijving	Artikelcode
1	Filterset 2x G3 filter (standaard uitvoering)	100000704563
2	Ventilator Ubiflux W300 (1 stuks)	100000704636
	Ventilator Ubiflux W400 (1 stuks)	100000704636
	Ventilator Ubiflux W450 (1 stuks)	100000888298
3	Temperatuursensor NTC 10K(1 stuks)	100000704637
4	Bedieningspaneel UBP-01	100000704638
5	Warmtewisselaar Ubiflux W300	100000888156
	Warmtewisselaar Ubiflux W400 / W450	100000704639
6	Motor bypassklep	100000704640
7	Bypassklep	100000704641
8	Regelprint (Plus uitvoering) Denk bij vervanging om juiste instelling dipswitches; zie §8.1	100000888046
9	Verwarmingsspiraal 1000 W voorverwarmer	100000704633
10	Snoer met netstekker 230 volt incl. displaykap *	100000704642
11	Deursluiting (2 stuks)	100000888157
12	EPS bodemplaat incl. condensafvoeraansluiting	100000888299
13	Filterdeur links + Voordeksel	100000888032
	Filterdeur rechts + Voordeksel	100000888031

- * Het netsnoer is voorzien van een print connector.
Bestel voor vervanging hiervan altijd bij Ubbink een vervangend netsnoer.
Om gevaarlijk situaties te voorkomen, mag een beschadigde netaansluiting alleen door een hiervoor gekwalificeerd persoon worden vervangen!

Wijzigingen voorbehouden

Ubbink B.V. streeft steeds naar verbetering van producten en behoudt zich het recht voor zonder voorafgaande kennisgeving veranderingen in de specificaties aan te brengen.

STAP NR.	OMSCHRIJVING	FABRIEKS-INSTELLING	INSTELBEREIK	STAP	DISPLAY TEKST + SYMBOLEN
01	Luchtdebiet Ubiflux W300 : stand 	50 m³/h	0 m³/h of 50 m³/h		
	Luchtdebiet Ubiflux W400 : stand 	50 m³/h	0 m³/h of 50 m³/h		
	Luchtdebiet Ubiflux W450 : stand 	50 m³/h	0 m³/h of 50 m³/h		
02	Luchtdebiet Ubiflux W300 : stand 1	100 m³/h	50 m³/h t/m 300 m³/h	5 m³/h	 1
	Luchtdebiet Ubiflux W400 : stand 1	100 m³/h	50 m³/h t/m 400 m³/h		
	Luchtdebiet Ubiflux W450 : stand 1	100 m³/h	50 m³/h t/m 450 m³/h		
03	Luchtdebiet Ubiflux W300 : stand 2	150 m³/h	50 m³/h t/m 300 m³/h	5 m³/h	 2
	Luchtdebiet Ubiflux W400 : stand 2	200 m³/h	50 m³/h t/m 400 m³/h		
	Luchtdebiet Ubiflux W450 : stand 2	200 m³/h	50 m³/h t/m 450 m³/h		
04	Luchtdebiet Ubiflux W300 : stand 3	225 m³/h	50 m³/h t/m 300 m³/h	5 m³/h	 3
	Luchtdebiet Ubiflux W400 : stand 3	300 m³/h	50 m³/h t/m 400 m³/h		
	Luchtdebiet Ubiflux W450 : stand 3	300 m³/h	50 m³/h t/m 450 m³/h		
05	Bypass temperatuur	22,0 °C	15,0 °C - 35,0 °C	0,5 °C	BYPASS 
06	Bypass hysteresis	2,0 °C	0,0 °C - 5,0 °C	0,5 °C	BY HYS 
07	Werking bypassklep	0	0 (= Automatisch werken) 1 (= Bypassklep gesloten) 2 (= Bypassklep open)		BYPASS 
08	Communicatie	eBUS	Ot (= Opentherm) eBUS		OT/BUS
09	Bus adres	0	0 - 9 (0 = Master)		BUSADR
10	CV + WTW	OFF	OFF (= CV+WTW uitgeschakeld) ON (= CV+WTW ingeschakeld)		CV+WTW
11	Onbalans toelaatbaar	ON	OFF (= debiet toe- afvoer gelijk) ON (= onbalans toelaatbaar)		 
12	Vaste onbalans	0 m³/h	-100 m³/h t/m 100 m³/h	1 m³/h	
STAP NR.	OMSCHRIJVING	FABRIEKS-INSTEL. "+"	INSTELBEREIK	STAP	
13	Verwarmer	0	0 (= uit) 1 (= voorverwarmer) 2 (= naverwarmer)		HEATER 
14	Temperatuur naverwarmer	21,0 °C	15,0 °C t/m 30,0 °C	0,5 °C	HEATER 
15	Selectie ingang 1	0	0 (= maakcontact) 1 (= 0 - 10V ingang) 2 (= verbreekcontact) 3 (= schakeluitgang 1/ bypas open → 12V; bypass gesloten → 0V) 4 (= schakeluitgang 1/ bypas open → 0V; bypass gesloten → 12V)		V1
16	Minimale spanning ingang 1	0,0 V	0 Volt - 10 Volt	0,5 V	V1 MIN
17	Maximale spanning ingang 1	10,0 V	0 Volt - 10 Volt	0,5 V	V1 MAX
18	Voorwaarden schakelingang 1	0	0 (= Uit) 1 (= Aan) 2 (= Aan wanneer aan voorwaarden bypass open voldaan) 3 (= Bypass aansturing) 4 (= Slaapkamerklep)		CN1
19	Toevoerventilator mode schakelingang 1	5	0 (= Toevoerventilator uit) 1 (= Absoluut min.debiet 50m³/h) 2 (= Debiet stand 1) 3 (= Debiet stand 2) 4 (= Debiet stand 3) 5 (= Standenschakelaar) 6 (= Maximale debiet) 7 (= Geen aansturing toevoerventilator)		CN1  

STAP NR.	OMSCHRIJVING	FABRIEKSINSTELLINGEN “+”	INSTELBEREIK	STAP	DISPLAY TEKST + SYMBOLEN
20	Afvoerventilator mode schakelingang 1	5	0 (= Afvoerventilator uit) 1 (= Absoluut min.debiet 50 m ³ /h) 2 (= Debiet stand 1) 3 (= Debiet stand 2) 4 (= Debiet stand 3) 5 (= Standenschakelaar) 6 (= Maximale debiet) 7 (= Geen aansturing afvoerventilator)		CN1  
21	Selectie ingang 2	1	0 (= maakcontact) 1 (= 0 - 10V ingang) 2 (= verbreekcontact) 3 (= schakeluitgang 2/ bypass open →12V; bypass gesloten →0V) 4 (= schakeluitgang 2/ bypass open →0V; bypass gesloten →12V)		V2
22	Minimale spanning ingang 2	0,0 V	0,0 Volt - 10,0 Volt	0,5 V	V2 MIN
23	Maximale spanning ingang 2	10,0 V	0,0 Volt- 10,0 Volt	0,5 V	V2 MAX
24	Voorwaarden schakelingang 2	0	0 (= Uit) 1 (= Aan) 2 (= Aan wanneer aan voorwaarden bypass open voldaan) 3 (= Bypass aansturing) 4 (= Slaapkamerklep)		CN2
25	Toevoerventilator mode schakelingang 2	5	0 (= Toevoerventilator uit) 1 (= Absoluut min.debiet 50 m ³ /h) 2 (= Debiet stand 1) 3 (= Debiet stand 2) 4 (= Debiet stand 3) 5 (= Standenschakelaar) 6 (= Maximale debiet) 7 (= Geen aansturing toevoerventilator)		CN2  
26	Afvoerventilator mode schakelingang 2	5	0 (= Afvoerventilator uit) 1 (= Absoluut min.debiet 50 m ³ /h) 2 (= Debiet stand 1) 3 (= Debiet stand 2) 4 (= Debiet stand 3) 5 (= Standenschakelaar) 6 (= Maximale debiet) 7 (= Geen aansturing afvoerventilator)		CN2  
27	Aardwarmtewisselaar	OFF	OFF (= Klepsturing aardwarmtewisselaar uitgeschakeld) ON (= Klepsturing aardwarmtewisselaar ingeschakeld)		EWT
28	Minimum temperatuur aardwarmtewisselaar (Onder deze temperatuur gaat klep open.)	5,0 °C	0,0 °C - 10,0 °C	0,5 °C	EWT T- 
29	Maximum temperatuur aardwarmtewisselaar (Boven deze temperatuur gaat klep open.)	25,0 °C	15,0 °C - 40,0 °C	0,5 °C	EWT T+ 
30	RH-sensor	OFF	OFF (= RH-sensor uitgeschakeld) ON (= RH-sensor ingeschakeld)		
31	Gevoeligheid RH-sensor	0	-2 meest gevoelig -1 ↑ 0 basis instelling RH-sensor +1 ↓ +2 minst gevoelig		

CONFORMITEITSVERKLARING

Fabrikant : Ubbink nv

Adres: Jan Samijnstraat 9
9050 Gentbrugge - België

Produkt: Warmteterugwintoestel type:
Ubiflux W300 / W300+
Ubiflux W400 / W400+
Ubiflux W450 / W450+

Het hierboven beschreven product voldoet van de volgende richtlijnen:

2006/95/EC (laagspanningsrichtlijn)
2004/108/EC (EMC-richtlijn)
RoHS 2002/95/EC (stoffenrichtlijn)

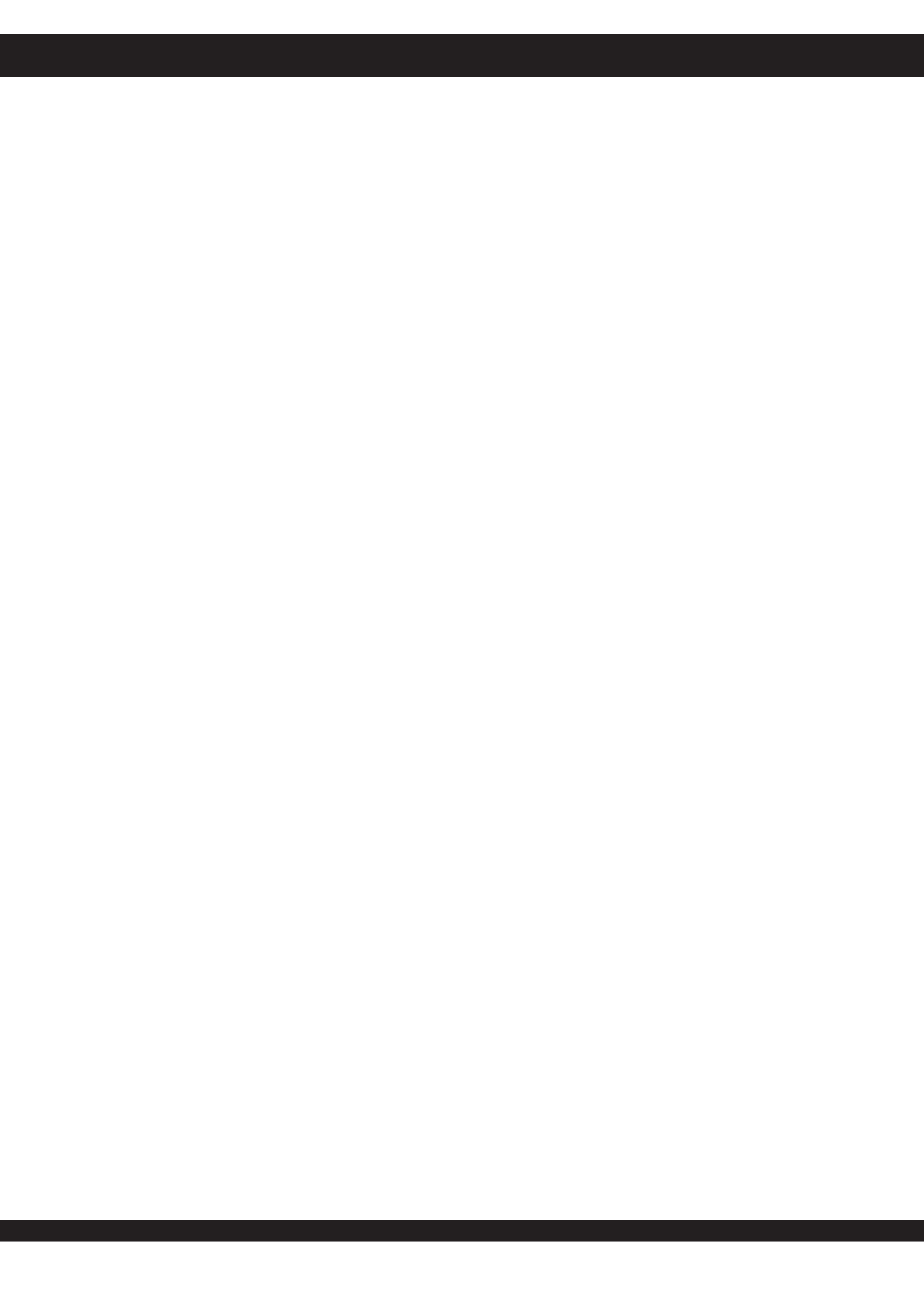
Het product is voorzien van het CE-label:



Gentbrugge, 01.01.2015

A handwritten signature in black ink, appearing to be 'G. Janssens', written over a horizontal line.

*G. Janssens,
directeur*



Consignes d'installation

Appareil de récupération de la chaleur Ubiflux W300(+) / W400(+) / W450(+)



À CONSERVER PRÈS DE L'APPAREIL

Les enfants de plus de 8 ans, les personnes déficientes mentales ou handicapées physiques, ou les personnes manquant d'expérience et de connaissances peuvent utiliser cet appareil sous la surveillance d'un adulte, ou s'ils ont reçu des instructions concernant un usage sûr de l'appareil et sont conscients des risques encourus.

Les enfants ne doivent pas jouer avec l'appareil.

Les interventions de nettoyage et d'entretien réservées à l'utilisateur ne doivent pas être réalisées par des enfants sans la surveillance d'un adulte.



ubibink

Sommaire

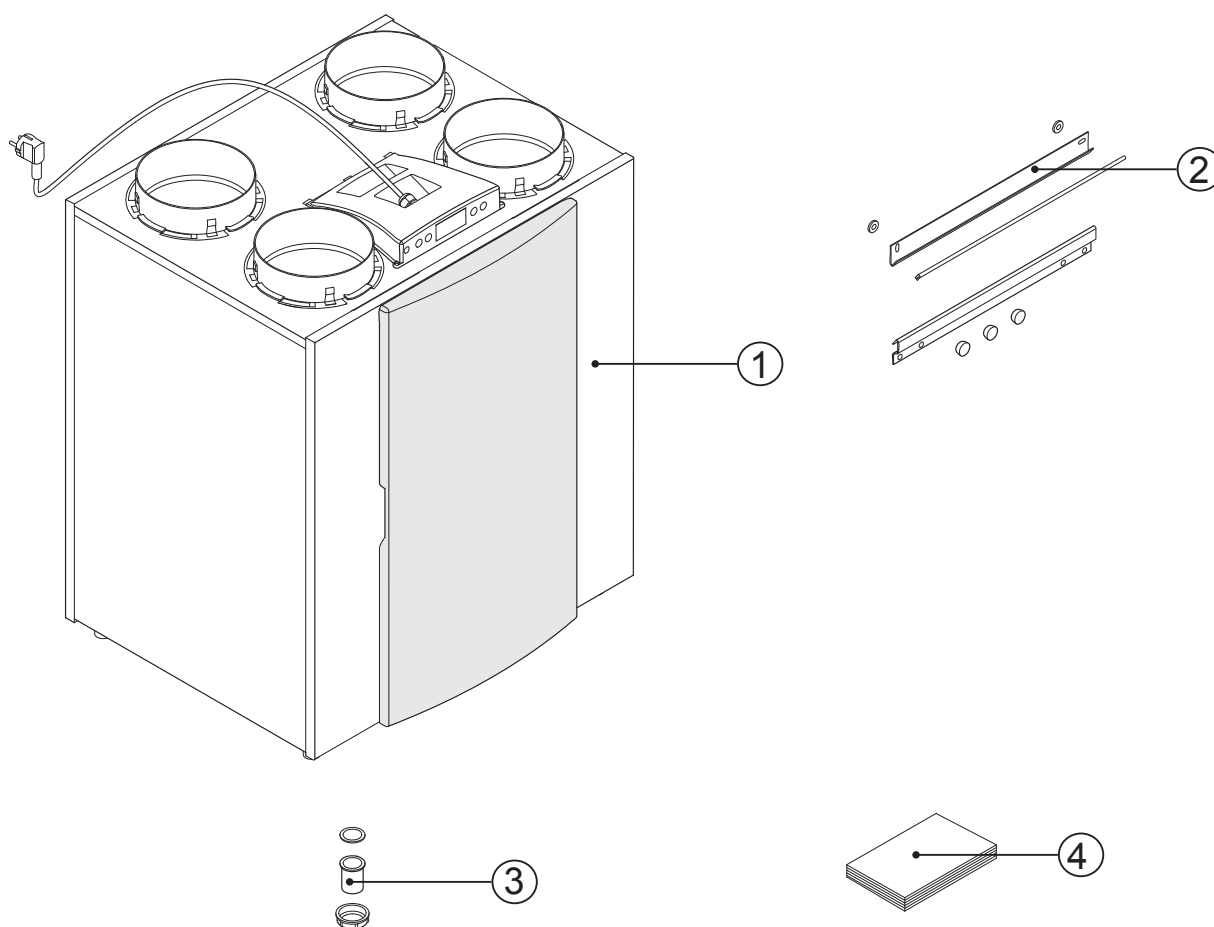
1	Livraison	1	9	Entretien	27	
1.1	Contenu de la livraison.....	1	9.1	Nettoyage du filtre.....	27	
1.2	Accessoires Ubiflux.....	2	9.2	Entretien.....	28	
2	Application	5	10	Schémas électriques	30	
3	Modèle	6	10.1	Schéma de principe.....	30	
3.1	Informations techniques.....	6	10.2	Schéma de câblage.....	31	
3.2	Graphique du ventilateur.....	8	11	Raccordements électriques des acces-	soires	32
3.3	Vue éclatée de l'appareil.....	9	11.1	Raccordement des connecteurs.....	32	
3.4	Raccords et dimensions.....	10	11.2	Exemples de raccordement du sélecteur de position.....	33	
3.4.1	Ubiflux modèle droite.....	10	11.2.1	Sélecteur de position avec indicateur de filtre.....	33	
3.4.2	Ubiflux modèle gauche.....	11	11.2.2	Télécommande (sans indicateur de filtre).....	33	
4	Fonctionnement	12	11.2.3	Sélecteur de position supplémentaire avec indicateur de filtre.....	33	
4.1	Description.....	12	11.2.4	Télécommande de sélecteur de position supplémentaire.....	33	
4.2	Conditions de bypass.....	12	11.3	Connexion au moyen d'un eBus; débit d'air identique pour tous les appareils.....	34	
4.3	Sécurité anti-gel.....	12	11.4	Branchement du capteur RH (capteur d'humidité).....	34	
4.4	modèle Ubiflux +.....	12	11.5	Schéma de câblage du raccordement du réchauffeur secondaire (seulement pour le Ubiflux +).....	35	
5	Installation	13	11.6	Exemple de raccordement de puits canadien (ceci n'est possible qu'avec le Ubiflux +).....	36	
5.1	Installation : généralités.....	13	11.7	Branchement du contact de commutation externe (ceci n'est possible qu'avec le Ubiflux +).....	37	
5.2	Pose de l'appareil.....	13	11.8	Raccordement sur entrée 0 - 10 V (ceci n'est possible qu'avec le Ubiflux +).....	38	
5.3	Raccordement de l'évacuation de la condensation.....	13	12	Maintenance	39	
5.4	Raccordement des conduites.....	13	12.1	Vue éclatée.....	39	
5.5	Raccordements électriques.....	15	12.2	Articles de maintenance.....	39	
5.5.1	Raccordement de la fiche secteur.....	15	13	Valeurs de réglage	41	
5.5.2	Raccordement du sélecteur de position.....	15	Déclaration de conformité..... 43			
5.5.3	Branchement du connecteur eBus ou Open-Therm.....	15				
5.6	Montage l' échangeur de chaleur enthalpique.....	16				
6	Affichage à l'écran	17				
6.1	Explication générale du tableau de commande.....	17				
6.2	Situation de service.....	18				
6.2.1	État de la soufflerie.....	18				
6.2.2	Affichage du débit d'air.....	18				
6.2.3	Texte d'avertissement en situation de service.....	19				
6.3	Menu de réglage.....	20				
6.4	Menu d'affichage.....	21				
6.5	Menu de maintenance.....	22				
7	Mise en service	23				
7.1	Mise en marche et arrêt de l'appareil.....	23				
7.2	Réglage du débit d'air.....	24				
7.3	Autres réglages installateur.....	24				
7.4	Réglage par défaut (usine).....	24				
8	Dérangement	25				
8.1	Analyse du dérangement.....	25				
8.2	Codes d'affichage.....	25				

1.1 Contenu de la livraison

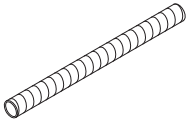




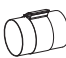

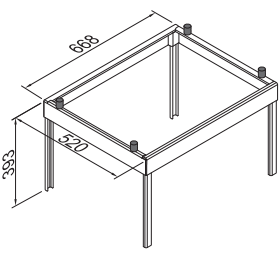
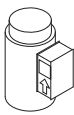
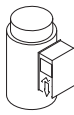
Avant de commencer l'installation de l'appareil à récupération de chaleur, veuillez contrôler s'il a été livré complet et intact.

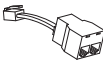

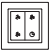
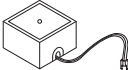

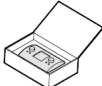
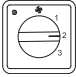
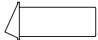

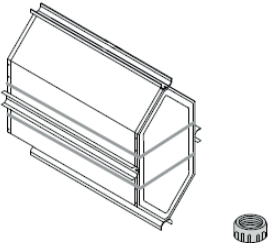
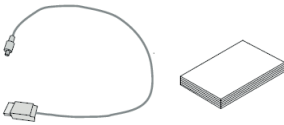
Le contenu de la livraison de l'appareil à récupération de chaleur Ubiflux est composé des éléments suivants :

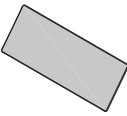
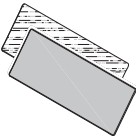

- ① Appareil à récupération de chaleur type Ubiflux
- ② Kit d'étrier de suspension murale composé de :
 - 2x bandes de suspension
 - 3x petits butoirs
 - 1x bande en caoutchouc
 - 2x rondelles en caoutchouc
 - 1x manuel de montage
- ③ Raccordement en PVC de l'évacuation de la condensation composé de :
 - 1x manchon fileté synthétique de 1,5"
 - 1x joint d'étanchéité
 - 1x raccord en PVC à coller de 32mm
- ④ Le kit de documentation est composé de :
 - 1x consignes d'installation



1.2 Accessoires Ubiflux W300(+) / W400(+) / W450(+)

Description de l'article		Code d'article
Conduite en matériau synthétique Ø160 mm / Longueur 2000 mm (6 unités par boîte) Conduite en matériau synthétique Ø180 mm / Longueur 2000 mm (4 unités par boîte)		100000188210 100000188206
Coude en matériau synthétique 90° Ø160 mm (8 unités par boîte) Coude en matériau synthétique 90° Ø180 mm (8 unités par boîte)		100000188225 100000188283
Coude en matériau synthétique 45° Ø160 mm (8 unités par boîte) Coude en matériau synthétique 45° Ø180 mm (8 unités par boîte)		100000188224 100000188282
Coude en matériau synthétique 30° Ø180 mm (8 unités par boîte)		100000188281
Coude en matériau synthétique 15° Ø180 mm (8 unités par boîte)		100000188280
Raccord en matériau synthétique Ø160 mm (16 unité par boîte) Raccord en matériau synthétique Ø180 mm (16 unité par boîte)		100000188255 100000188285
Flexible acoustique Ø 160 mm / Longueur finie de 1 m (1 unité) / épais 25mm Flexible acoustique Ø 180 mm / Longueur finie de 1,5 m (1 unité) / épais 25mm Flexible acoustique Ø 160 mm / Longueur finie de 1 m (1 unité) / épais 50mm Flexible acoustique Ø 180 mm / Longueur finie de 1,5 m (1 unité) / épais 50mm		400000703822 400000703823 400000120492 400000120493
Support de montage Ubiflux W300 / W400 / W450		100000704565
Réchauffeur secondaire électrique Ubiflux W300 Ø 160mm Réchauffeur secondaire électrique Ubiflux W400 Ø 180mm Réchauffeur secondaire électrique Ubiflux W450 Ø 180mm		100000888153 100000888072 100000888072
Préchauffeur électrique (supplémentaire) Ubiflux W300 Ø 160mm Préchauffeur électrique (supplémentaire) Ubiflux W400 Ø 180mm Préchauffeur électrique (supplémentaire) Ubiflux W450 Ø 180mm		100000888154 100000704634 100000704634

Description de l'article		Code d'article
Répartiteur RJ12		100000704643
Détecteur de CO ₂ modèle saillant		400000120174
Émetteur télécommande 4 positions (pile comprise)		100000888053
Récepteur télécommande (pour modèle à pile)		100000888065
Ensemble télécommande 4 positions (1 émetteur & 1 récepteur)		100000888089
Contrôle digital		100000888030
Sélecteur à 4 positions encastrable avec indication de filtre, blanc ; branchement modulaire. Livré avec plaque d'encastrement et applique		100000888049
Passage de façade de ventilation D160 (convient pour l'amenée, isolé) Passage de façade de ventilation D180 (convient pour l'amenée, isolé)		100000188894 100000188895
Passage de toiture de ventilation D160 (convient pour l'amenée, isolé) Passage de toiture de ventilation D180 (convient pour l'amenée, isolé)		100000702748 100000703612
Echangeur enthalpique		100000888155
Servicetool		100000888040

Description de l'article	Code d'article
Filtersatz 1 x F7 Filter (1 Stück)	 100000704562
Filtersatz 1x G3 & 1x F7 (2 stuks)	 100000704564
RH-Sensor	 100000888078

L'appareil Ubiflux W300 / W400 / W450 est une unité de ventilation à récupérateur de chaleur avec une capacité de ventilation maximale de 300, 400 ou 450 m³/h et des ventilateurs économiques sur le plan de la consommation d'énergie. Caractéristiques du Ubiflux :

- réglage en continu des débits d'air par le tableau de commande.
- présence d'un indicateur de filtre sur l'appareil et possibilité d'indication du filtre sur le sélecteur de position.
- tout nouveau réglage antigel intelligent qui veille à ce que l'appareil continue de fonctionner de manière optimale sous de basses températures, et qui au besoin démarre le préchauffeur monté standard.
- niveau acoustique faible.
- équipé standard d'un clapet de bypass fonctionnant automatiquement.
- réglage du flux constant.
- économique en énergie.
- rendement élevé.

Le Ubiflux W300/W400/W450 est disponible en deux versions :

- le "Ubiflux"
- le "Ubiflux +"

Le Ubiflux + dispose, par rapport au Ubiflux standard, d'un circuit imprimé de réglages plus amples lui donnant de nombreuses possibilités de connexions supplémentaires.

Il est question dans ces consignes d'installation aussi bien du Ubiflux standard que du Ubiflux +.

Le Ubiflux (+) est disponible en modèle droite ou gauche. En

cas de modèle gauche, les filtres se trouvent à gauche derrière la trappe des filtres ; en cas de modèle droite, les filtres se trouvent à droite derrière la trappe des filtres. La position des conduites d'air est différente dans ces deux modèles ! Pour la position correcte des conduites de raccordement et leurs dimensions, voir le §3.4.1 et resp. le §3.4.2.


Veillez toujours indiquer lors de la commande d'un appareil le code correct du modèle, car la transformation vers un modèle différent est ultérieurement impossible.

Le Ubiflux est fourni d'usine avec une fiche secteur 230 V et un raccordement pour un sélecteur de position basse tension à l'extérieur de l'appareil.

Attention: Si un Ubiflux Large est remplacé par un Ubiflux, veuillez bien considérer que la position des conduites "En provenance de l'habitation" et "En provenance de l'extérieur" sont différentes entre ces modèles ! (seulement pour les modèles 4/0 & 3/1). Contrôlez correctement la position de ces conduites en fonction des plans de raccordement §3.4.1 et §3.4.2.


Types de modèles Ubiflux W300/W400/W450				
Le type W450 est uniquement disponible en modèle gauche et droite 4/0				
Type	Modèle G ou D	Position des conduites d'air	Alimentation	Type de code
Ubiflux	Modèle gauche	4 raccords sur le dessus	Fiche secteur	4/0 L
		2 raccords sur le dessus & 2 raccords sur le dessous	Fiche secteur	2/2 L
		3 raccords sur le dessus & 1 raccord sur le dessous	Fiche secteur	3/1 L
	Version droite	4 raccords sur le dessus	Fiche secteur	4/0 R
		2 raccords sur le dessus & 2 raccords sur le dessous	Fiche secteur	2/2 R
		3 raccords sur le dessus & 1 raccord sur le dessous	Fiche secteur	3/1 R
Ubiflux +	Modèle gauche	4 raccords sur le dessus	Fiche secteur	4/0 L+
		2 raccords sur le dessus & 2 raccords sur le dessous	Fiche secteur	2/2 L+
		3 raccords sur le dessus & 1 raccord sur le dessous	Fiche secteur	3/1 L+
	Version droite	4 raccords sur le dessus	Fiche secteur	4/0 R+
		2 raccords sur le dessus & 2 raccords sur le dessous	Fiche secteur	2/2 R+
		3 raccords sur le dessus & 1 raccord sur le dessous	Fiche secteur	3/1 R+

3.1 Spécifications techniques

		Ubiflux W300			
Tension d'alimentation [V/Hz]	230/50				
Degré de protection	IP30				
Dimensions (l x h x p) [mm]	675 x 765 x 564				
Diamètre de conduite [mm]	Ø160				
Diamètre extérieur d'évacuation de la condensation [mm]	Ø32				
Poids [kg]	38				
Classe de filtre	G3 (F7 en option pour l'amenée)				
Position ventilateur (réglage par défaut (usine))		1	2	3	
Capacité de ventilation [m³/h]	50	100	150	225	
Résistance admissible du réseau de conduites [Pa]	3 - 7	11 - 28	26 - 66	56 - 142	
Puissance absorbée (hors préchauffeur) [W]	9,0	13,7 - 15,4	22,0 - 29,2	46,8 - 66,2	
Courant absorbé (hors préchauffeur) [A]	0,104 - 0,107	0,150 - 0,161	0,214 - 0,274	0,403 - 0,578	
Courant absorbé max. (préchauffeur en marche compris) [A]	6				
Cos φ	0,368 - 0,374	0,391 - 0,416	0,447 - 0,463	0,505	


Capacité acoustique Ubiflux W300									
Capacité de ventilation [m³/h]		90		150		210		300	
Niveau de capacité acoustique Lw (A)	Pression statique [Pa]	50	100	50	100	50	100	50	100
	Émissions du boîtier [dB(A)]	30	33	38	38	44	46	50	52
	Conduite "en provenance de l'habitation" [dB(A)]	33	34	39	42	45	46	54	54
	Conduite "vers le logement" [dB(A)]	44	47	52	55	60	60	67	67

En pratique, la valeur peut diverger de 1 dB(A) en raison des tolérances de mesure

	Ubiflux W400			
Tension d'alimentation [V/Hz]	230/50			
Degré de protection	IP30			
Dimensions (l x h x p) [mm]	675 x 765 x 564			
Diamètre de conduite [mm]	Ø180			
Diamètre extérieur d'évacuation de la condensation [mm]	Ø32			
Poids [kg]	38			
Classe de filtre	G3 (F7 en option pour l'amenée)			
Position ventilateur (réglage par défaut (usine))		1	2	3
Capacité de ventilation [m³/h]	50	100	200	300
Résistance admissible du réseau de conduites [Pa]	3 - 6	6 - 20	25 - 49	56 - 178
Puissance absorbée (hors préchauffeur) [W]	8,6	9,5 - 15	29 - 40	72 - 98
Courant absorbé (hors préchauffeur) [A]	6	0,12 - 0,14	0,24 - 0,31	0,51 - 0,7
Courant absorbé max. (préchauffeur en marche compris) [A]	6			
Cos φ	0,38	0,45 - 0,40	0,56 - 0,58	0,60 - 0,61

Capacité acoustique Ubiflux W400												
Capacité de ventilation [m³/h]		100		200		225		300			400	
Niveau de capacité acoustique Lw (A)	Pression statique [Pa]	9	40	38	80	47	100	84	175	240	150	225
	Émissions du boîtier [dB(A)]	25,5	31,5	39,5	40,5	42,5	46,5	50,0	52,0	53,0	53,5	56,0
	Conduite "en provenance de l'habitation" [dB(A)]	30,5	33,5	45,5	47,0	47,5	49,0	55,5	56,0	57,0	58,0	59,0
	Conduite "vers le logement" [dB(A)]	41,5	46,5	56,0	58,0	59,5	61,5	65,0	67,5	68,5	69,5	70,5

En pratique, la valeur peut diverger de 1 dB(A) en raison des tolérances de mesure

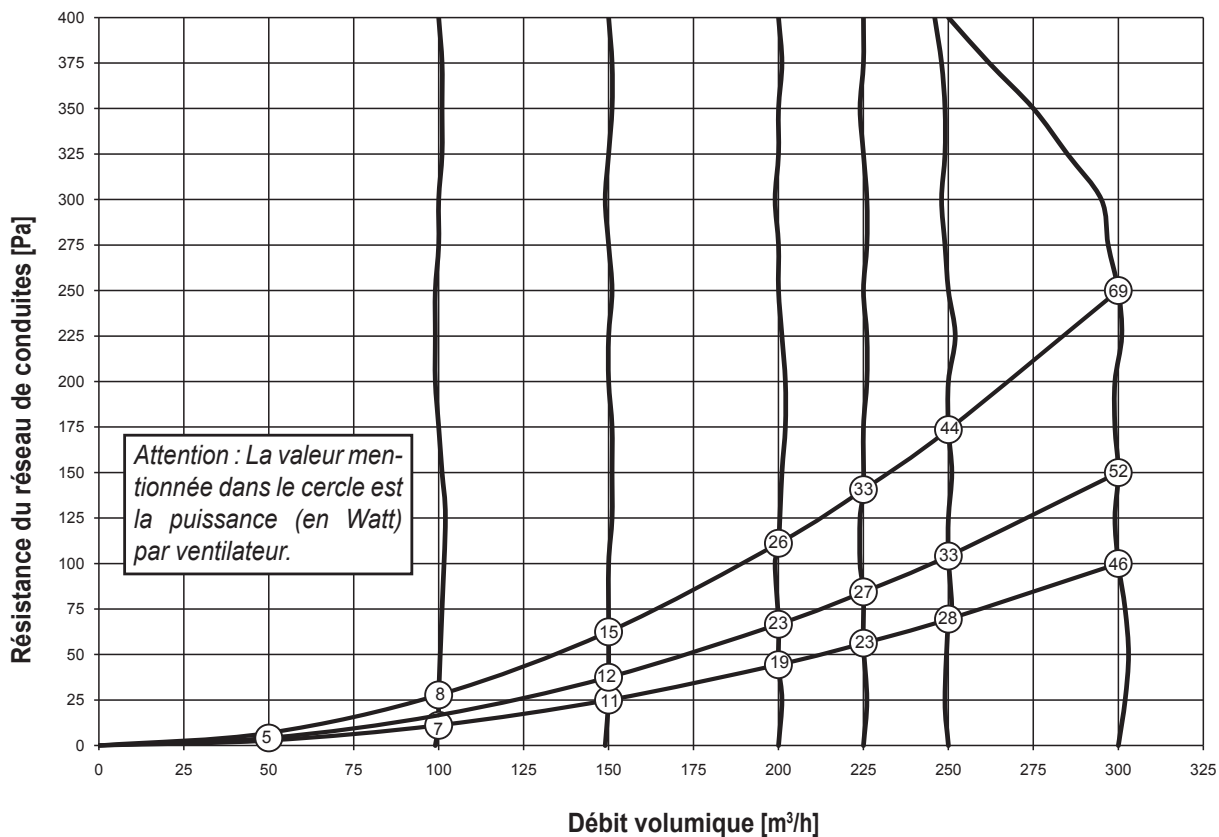
		Ubiflux W450			
Tension d'alimentation [V/Hz]	230/50				
Degré de protection	IP30				
Dimensions (l x h x p) [mm]	677 x 765 x 564				
Diamètre de conduite [mm]	Ø180				
Diamètre extérieur d'évacuation de la condensation [mm]	Ø32				
Poids [kg]	38				
Classe de filtre	G3 (F7 en option pour l'amenée)				
Position ventilateur (réglage par défaut (usine))		1	2	3	
Capacité de ventilation [m³/h]	50	100	200	300	
Résistance admissible du réseau de conduites [Pa]	2 - 5	5 - 15	20 - 60	40 - 130	
Puissance absorbée (hors préchauffeur) [W]	9,5	11 - 18	32 - 45	80 - 105	
Courant absorbé (hors préchauffeur) [A]	0,10	0,10 - 0,18	0,30 - 0,46	0,70 - 0,95	
Courant absorbé max. (préchauffeur en marche compris) [A]	6				
Cos φ	0,43	0,43 - 0,45	0,43 - 0,45	0,48 - 0,50	

Ubiflux W450												
Capacité de ventilation [m³/h]		100		200		225		300			400	
Niveau de capacité acoustique Lw (A)	Pression statique [Pa]	9	40	38	80	47	100	84	175	240	150	225
	Émissions du boîtier [dB(A)]	29,5	32,5	40,5	41,5	43,5	47,5	51,0	53,0	54,0	54,5	57,0
	Conduite "en provenance de l'habitation" [dB(A)]	31,5	34,5	46,5	48,0	48,5	50,0	56,5	57,0	58,0	59,0	60,0
	Conduite "vers le logement" [dB(A)]	42,5	47,5	57,0	59,0	60,5	62,5	66,0	68,5	69,5	70,5	71,5

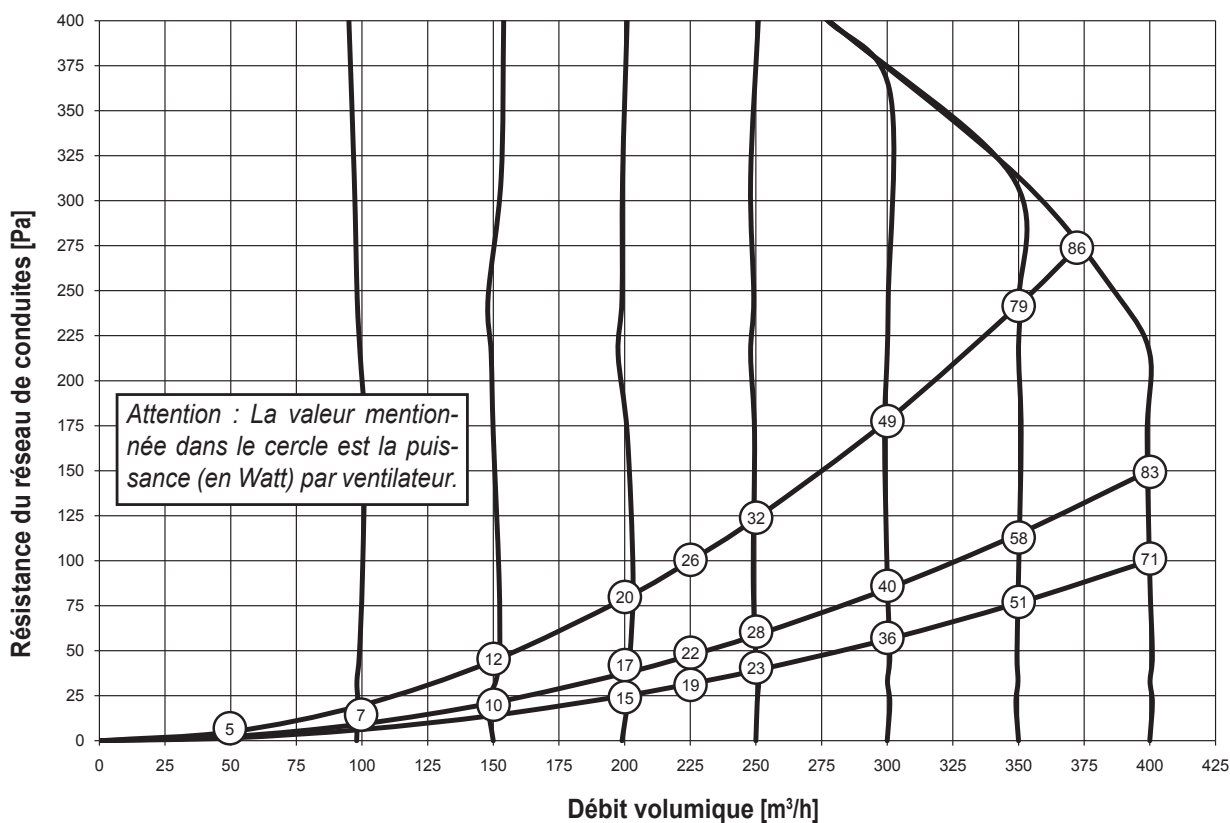
En pratique, la valeur peut diverger de 1 dB(A) en raison des tolérances de mesure

3.2 Graphique du ventilateur

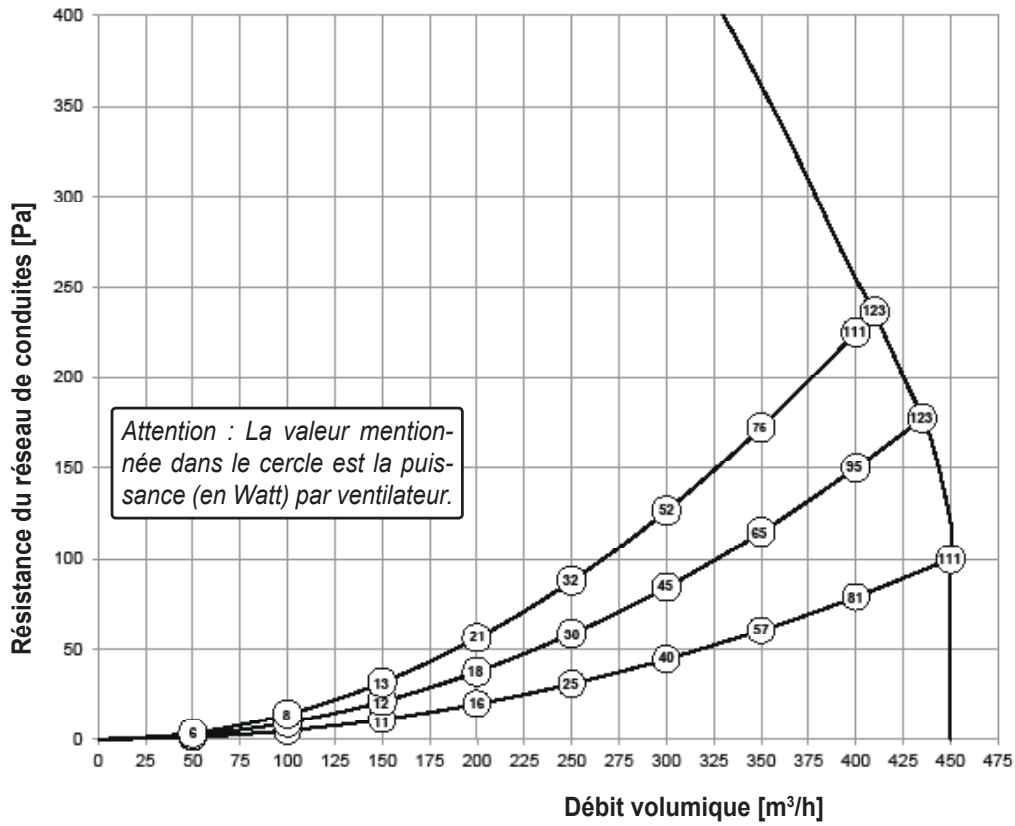
Graphique du ventilateur du Ubiflux W300



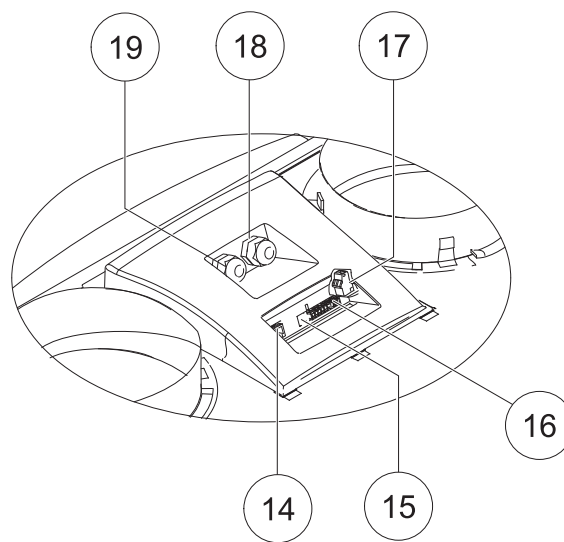
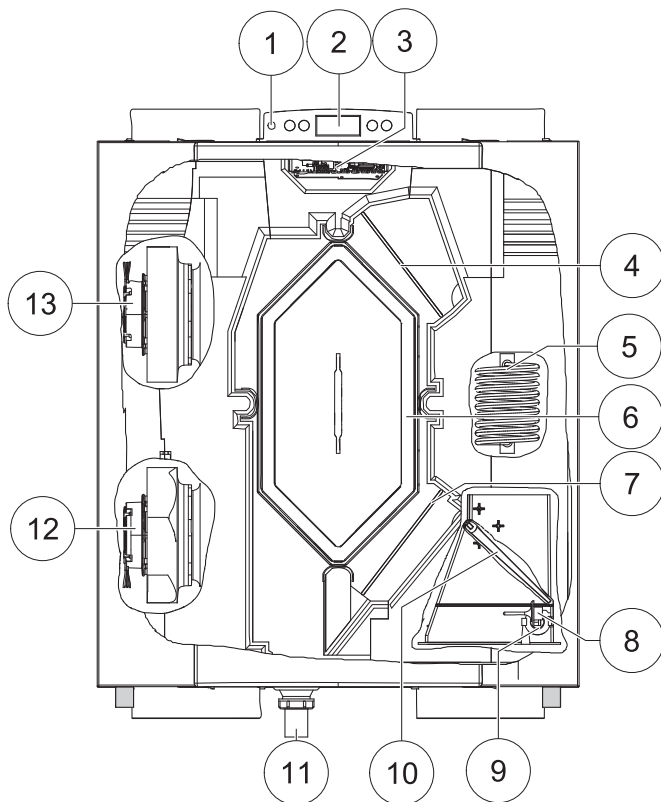
Graphique du ventilateur du Ubiflux W400



Graphique du ventilateur du Ubiflux W450



3.3 Vue écorchée de l'appareil

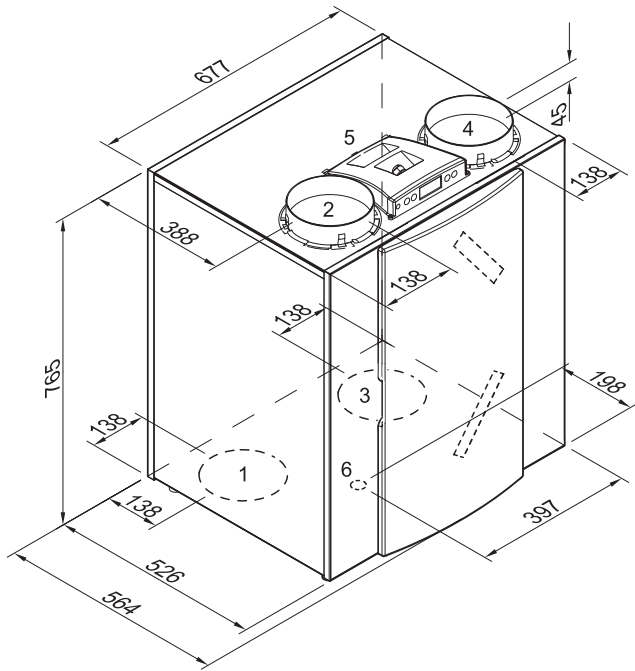


Vue arrière du capot d'écran

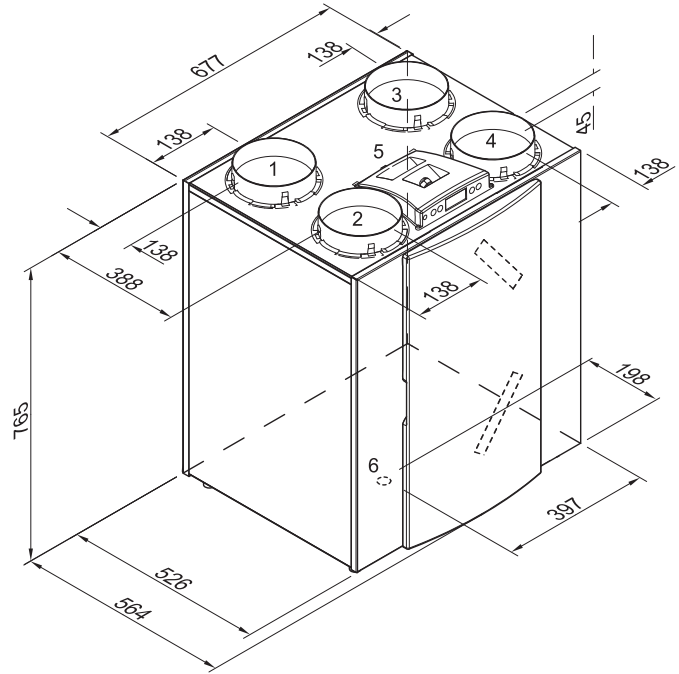
1	Branchement maintenance	Raccordement pour un ordinateur de maintenance
2	Écran et 4 touches de commande	Interface entre l'utilisateur et le système électronique de réglage
3	Circuit de réglage	Contient le système électronique de réglage pour la fonctionnalité
4	Filtre d'extraction d'air	Il filtre le flux d'air sortant du logement
5	Préchauffeur	Il réchauffe l'air extérieur lorsqu'il y a un risque de gel de l'échangeur de chaleur
6	Échangeur de chaleur	Assure la transmission de chaleur entre l'air d'amenée et d'extraction
7	Filtre d'amenée d'air	Il filtre l'air extérieur qui entre dans le logement
8	Sonde de température extérieure	Elle mesure la température de l'air extérieur
9	Sonde thermostatique intérieure	Elle mesure la température de l'air qui sort du logement
10	Clapet de bypass	Il dirige ou non l'air vers l'échangeur de chaleur (Ce clapet se situe dans les modèle 3/1 et 4/0 au-dessus de l'appareil)
11	Évacuation de la condensation	Racc. d'évacuation de la condensation (l'ensemble est livré séparément avec l'appareil)
12	Ventilateur d'extraction	Extrait l'air vicié de l'habitation vers l'extérieur du logement.
13	Ventilateur d'amenée	Refoule de l'air frais dans l'habitation
14	Connecteur modulaire du sélecteur de position X2	Raccordement vers le sélecteur de position, éventuellement avec indicateur de filtre
15	Connecteur eBus X1	Branchement pour la commande de l'eBus
16	Connecteur X15	Contient les diverses entrées et sorties de commandes supplémentaires ; seulement pour le modèle +
17	Connecteur X14	Raccordement du réchauffeur secondaire ; seulement pour le modèle + (accessible après dépose du capot d'écran)
18	Câble d'alimentation 230 V	Passage du câble d'alimentation 230 volt
19	Branchement vers le échauffeur secondaire	Passage du câble 230 V vers le réchauffeur secondaire ; seulement pour le modèle +

3.4 Raccordements et dimensions Ubiflux W300/W400/W450

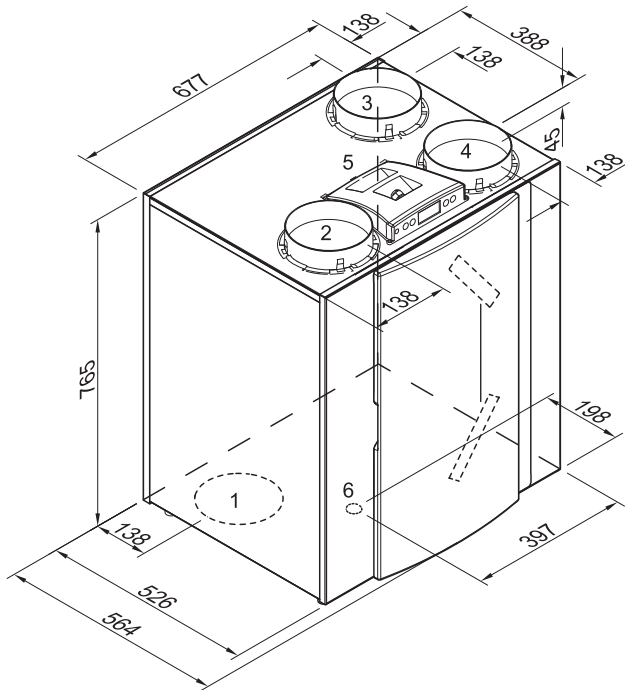
3.4.1 Ubiflux version droite (W450 uniquement en raccords 4/0)



Ubiflux droite 2/2



Ubiflux droite 4/0



Ubiflux droite 3/1

1 = Vers le logement



2 = Vers l'extérieur



3 = Sortie du logement



4 = En provenance de l'extérieur

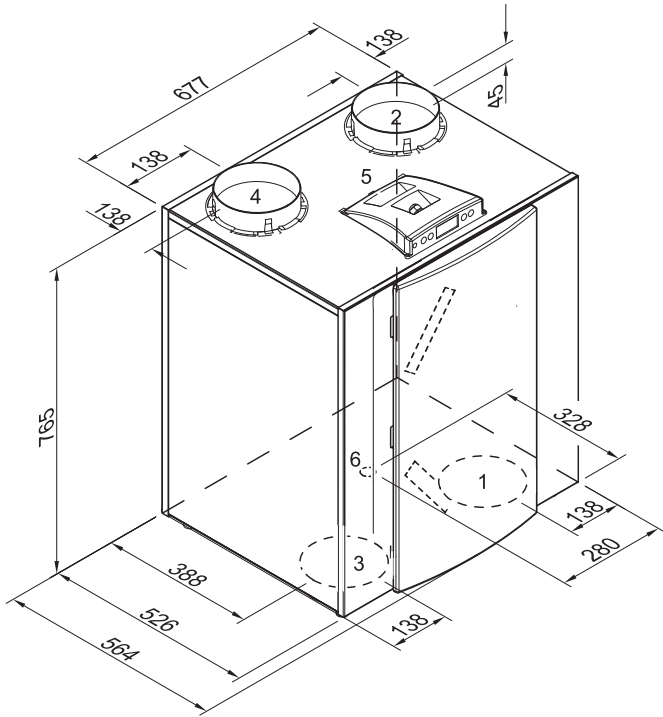


5 = Raccordements électriques

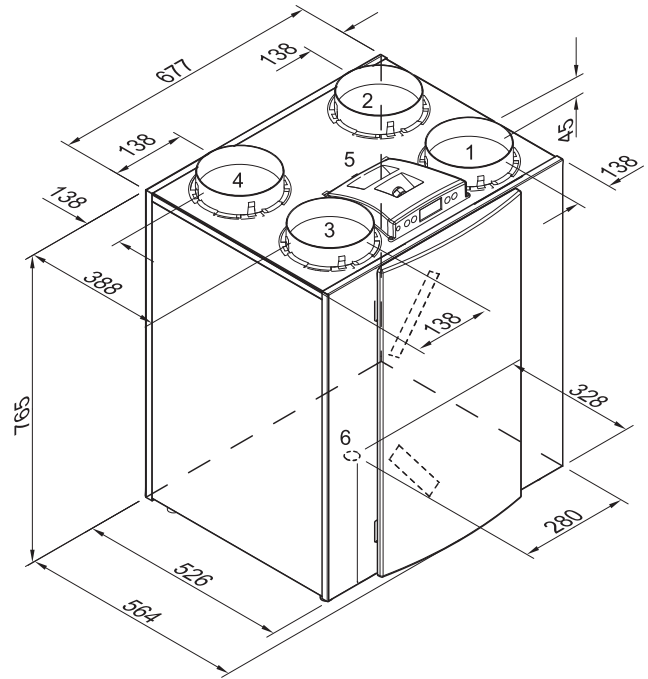
6 = Raccordement de l'évacuation de la condensation

7 = Étrier de fixation murale (veillez à positionner correctement la bande, les rondelles et les petits butoirs en caoutchouc)

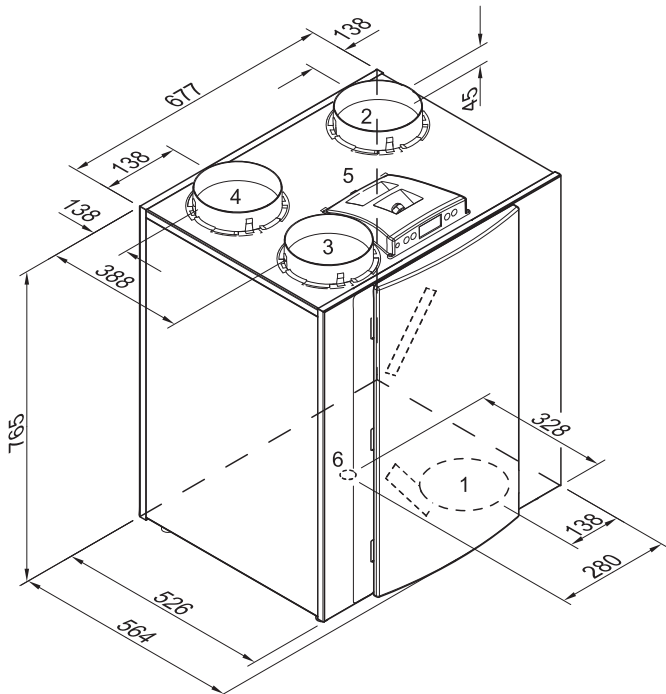
3.4.2 Ubiflux version gauche (W450 uniquement en raccords 4/0)



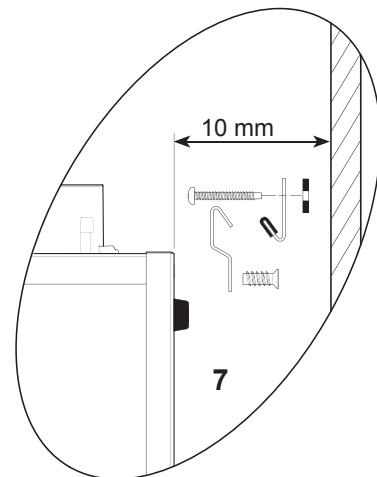
Ubiflux gauche 2/2



Ubiflux gauche 4/0



Ubiflux gauche 3/1



Montage du kit de suspension murale

4.1 Description

L'appareil est livré prêt à brancher sur le secteur et fonctionne entièrement automatiquement. L'air vicié provenant de l'intérieur chauffe l'air frais et propre provenant de l'extérieur. De l'énergie est ainsi économisée et l'air frais est amené vers les pièces souhaitées.

Le réglage est pourvu de trois positions de ventilation. Le débit d'air est réglable par position de réglage. Le réglage du volume constant veille à ce que le débit d'air du ventilateur d'amenée et d'évacuation soit obtenu indépendamment de la pression de conduite.

4.2 Conditions de bypass

Le bypass monté standard permet d'amener de l'air frais de l'extérieur sans qu'il soit réchauffé par l'échangeur de chaleur. C'est surtout pendant les nuits d'été qu'il est souhaitable d'avoir de l'air extérieur plus frais dans l'habitation. L'air chaud dans l'habitation est alors très rapidement remplacé par de l'air extérieur plus frais.

Le clapet de bypass s'ouvre et se ferme automatiquement lorsqu'un certain nombre de conditions est rempli (voyez le tableau ci-dessous des valeurs de bypass).

Le fonctionnement du clapet de bypass peut être adapté avec le numéro d'étape 5, 6 et le numéro d'étape 7 du menu de réglage, (voir le chapitre 13).

Conditions clapet de bypass	
Clapet de bypass ouvert	<ul style="list-style-type: none"> - La température extérieure est supérieure à 10°C et - la température extérieure est inférieure à la température interne du logement et - la température du logement est supérieure à la température réglée au numéro d'étape 5 du menu de réglage (réglée standard à 22°C)
Clapet de bypass fermé	<ul style="list-style-type: none"> - La température extérieure est inférieure à 10°C ou - la température extérieure est supérieure de à la température interne du logement ou - la température sortant du logement est inférieure à la température réglée au numéro d'étape 5 du menu de réglage moins à la température de consigne de l'hystérésis (numéro d'étape 6) et cette température est usine 20°C (22,0°C de moins 2,0°C).

4.3 Sécurité antigel

Pour éviter que l'échangeur de chaleur ne gèle en cas de très basses températures extérieures, le Ubiflux est pourvu d'un réglage antigel intelligent. Des sondes thermostatiques mesurent les températures de l'échangeur de chaleur et, au besoin, le préchauffeur est mis en marche. Une bonne ventilation équi-

brée reste ainsi maintenue, même en cas de très basse température extérieure. Où tension de préchauffage (s) du changeur menace toujours de geler est infiniment déséquilibre dans l'appareil.

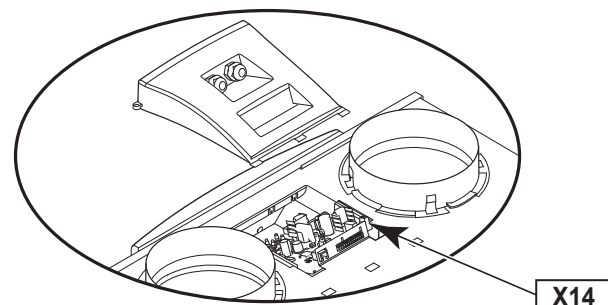
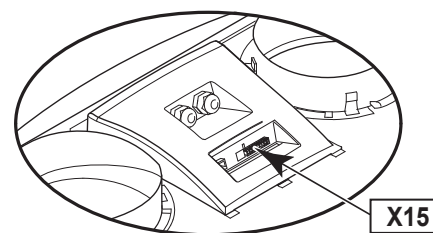
4.4 Ubiflux version +

Le Ubiflux peut être aussi commandé en version "+". Cette version contient un autre circuit imprimé de réglage monté avec 2 connecteurs supplémentaires (X14 & X15) et il offre plus de possibilités de raccordement pour diverses applications.

Le connecteur 9 pôles X15 est accessible à l'arrière du capot d'écran du Ubiflux, sans avoir à ouvrir l'appareil

Le connecteur 2 pôles X14 est accessible après la dépose du capot d'écran. Le capot d'écran est pourvu dans la version "+" d'un second manchon. Celui-ci permet de faire passer vers l'extérieur de l'appareil le câble de 230 volt éventuellement connecté au connecteur X14.

Voyez le § 11.1 pour de plus amples informations à propos des possibilités de branchement des connecteurs X14 et X15.



5.1 Installation - généralités

L'installation de l'appareil :

1. Pose de l'appareil (§5.2)
2. Raccordement de l'évacuation de la condensation (§5.3)
3. Raccordement des conduites (§5.4)
4. Raccordement électrique :
Raccordement au secteur, raccordement du sélecteur de position et, le cas échéant, raccordement du connecteur OpenTherm/eBus (§5.5)

L'installation doit être effectuée conformément :

- Aux exigences de qualité de vent. dans les habitations,
- Aux exigences de qualité pour une ventilation équilibrée dans les habitations,
- Aux prescriptions pour la ventilation des habitations et des logements,
- Aux dispos. de sécurité pour les install. basses tensions,
- Aux prescriptions pour le raccordement des conduites d'égouts intérieures dans les habitations et les logements,
- Aux éventuelles prescriptions complémentaires des Compagnies distributrices d'énergie locales
- Aux presc. d'installation de l'appareil Ubiflux

5.2 Pose de l'appareil

Le Ubiflux peut être directement fixé au mur au moyen des étriers de suspension fournis à cet effet. Pour obtenir un résultat sans vibration, il convient d'utiliser une paroi massive d'une masse minimum de 200 kg/m². Une cloison en béton cellulaire ou une cloison à montant métallique ne suffit pas ! Des mesures supplémentaires telles qu'un renforcement par double plaque ou des supports supplémentaires sont dans ce cas nécessaires. Au besoin, un support de fixation pour un montage sur le sol est disponible. Il convient ensuite de tenir compte des points suivants :

- L'appareil doit être posé de niveau.

- L'espace d'installation doit être choisi de telle façon qu'une bonne évacuation de la condensation, avec un siphon et une dénivellation pour l'eau de condensation, puisse être réalisée.
- L'espace d'installation doit être à l'abri du gel.
- Veillez, en raison du nettoyage des filtres et de l'entretien, à respecter une distance minimale de 70 cm sur le devant de l'appareil et une hauteur libre de 1,8 m.
- Veillez à toujours respecter une distance d'au moins 20 cm au-dessus du capot d'écran, de façon à ce que celui-ci puisse

5.3 Raccordement de l'évacuation de la condensation

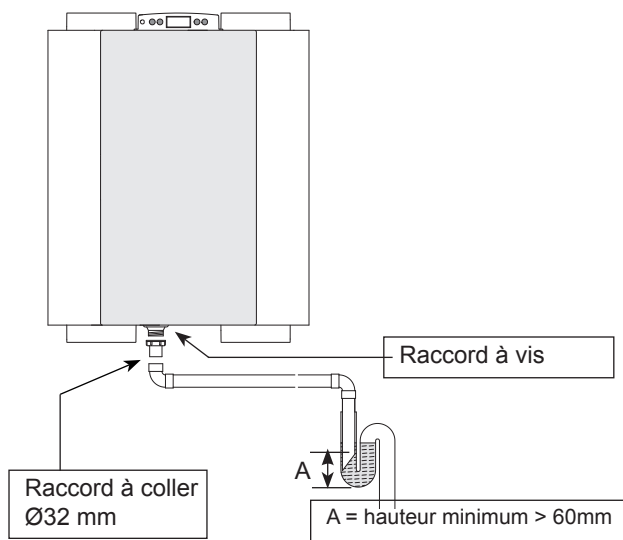
L'évacuation de la condensation passe, pour le Ubiflux, au travers du panneau inférieur. L'eau de condensation doit être évacuée par l'égout intérieur.

Le raccordement de l'évacuation de la condensation est fourni non monté avec l'appareil et doit être vissé sous l'appareil par l'installateur.

Ce raccordement de l'évacuation de la condensation présente un diamètre de raccordement extérieur de 32 mm.

La conduite d'évacuation de la condensation peut être montée dessus au moyen d'un raccord à coller (éventuellement un coude à angle droit). L'installateur peut coller l'évacuation de la condensation dans la position voulue sous l'appareil. L'évacuation doit se terminer sous le niveau d'eau du siphon.

Versez de l'eau dans le siphon ou le col de cygne avant de raccorder à l'appareil l'évacuation de la condensation, pour obtenir un siphon.



5.4 Raccordement des conduites

La conduite d'extraction d'air ne doit pas être équipée d'une soupape de réglage ; le débit d'air est réglé par l'appareil lui-même.

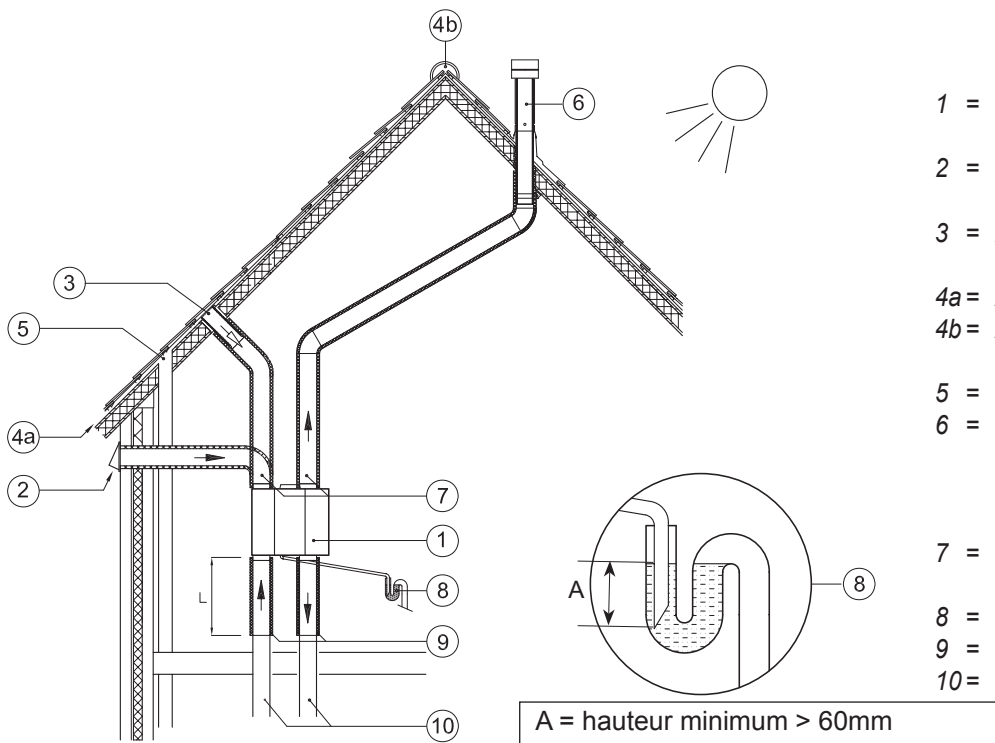
Pour éviter la formation de condensation à l'extérieur de la conduite d'amenée d'air extérieur et de la conduite d'évacuation d'air depuis le Ubiflux, ces conduites doivent être isolées extérieurement jusqu'àuprès de l'appareil avec un isolant étanche à la vapeur. Si vous utilisez des conduites en matière plastique Ubbink (EPE), cette isolation supplémentaire est superflue.

Pour satisfaire à l'exigence concernant le niveau sonore maximum de l'installation de 30 dB, il est nécessaire de déterminer au cas par cas (par installation) les mesures nécessaires à prendre, afin de limiter l'émission sonore. Un silencieux d'une longueur minimale de 1,5 m est en tout

cas nécessaire, mais il peut être nécessaire de prendre des mesures supplémentaires. Pour toute question à ce sujet, veuillez contacter le service-conseil de Brink.

Il convient à cet égard de tenir compte de la diaphonie et des bruits de l'installation, même pour les conduites d'amenée. Évitez la diaphonie dans la conduite en réalisant des divisions distinctes vers les clapets. Si nécessaire, les conduites d'amenée doivent être isolées - par exemple, si elles sont installées en dehors de la couche d'isolation. Adaptez de préférence les conduites d'amenée Ubbink. Ces conduites ont été conçues en visant une résistance de conduite faible.

Une conduite d'un diamètre de 180 mm doit être utilisée pour le Ubiflux W400 et W450; pour Ubiflux W300 peut être suffisant diamètre du conduit 160 mm.

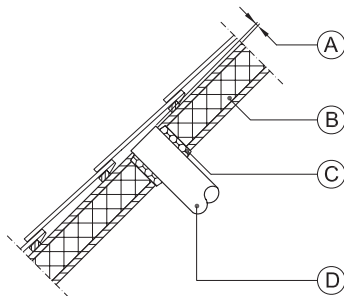


- 1 = Ubiflux gauche 2/2 (installation de niveau)
- 2 = Préférence pour l'amenée de l'air de ventilation
- 3 = Amenée de l'air de ventilation en dessous des tuiles
- 4a = Aspiration libre sous la toiture
- 4b = Aspiration libre au-dessus de la toiture
- 5 = Évén
- 6 = Position recommandée de l'évacuation de l'air de ventilation ; utiliser un passage de toiture de ventilation isolé Ubbink
- 7 = Conduite synthétique HR WTW Ubbink
- 8 = Évacuation de la condensation
- 9 = Flexible acoustique
- 10 = Conduite sortie et vers le logement

A = hauteur minimum > 60mm

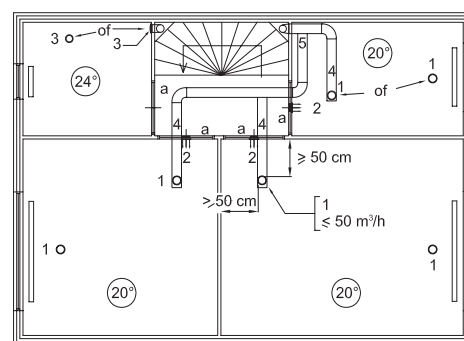
- L'amenée d'air extérieur doit avoir lieu depuis le côté ombragé de l'habitation, de préférence depuis la façade ou un surplomb. Si l'air extérieur est aspiré par le dessous des tuiles, le raccordement doit être exécuté de telle manière qu'il n'y ait pas d'eau de condensation qui puisse s'accumuler dans le voligeage et à ce que de l'eau ne puisse s'y écouler. L'aspiration de l'air de ventilation par dessous les tuiles est possible si de l'air libre peut arriver par le dessus ou le dessous de la toiture et que l'évén des conduites ne se trouve pas sous le toit.

- La résistance admissible maximale du réseau de conduites s'élève à 150 Pa (W300 & W400) et 100 Pa (W450) à la capacité de ventilation maximale. Si la résistance du réseau de conduites est plus élevée, la capacité de ventilation maximale diminue.
- L'emplacement de l'extraction de l'air de ventilation mécanique et de l'évén doit être choisi de telle sorte qu'il n'en résulte aucune nuisance.
- L'emplacement des clapets d'amenée doit être choisi de manière à éviter l'encrassement et les courants d'air. Il est



- A = Distance de 10 mm au-dessus du voligeage
- B = Isolation de la toiture
- C = Fermer à la mousse expansive
- D = Isoler soigneusement la conduite d'air de suppléance et la rendre étanche à la vapeur

- La conduite d'évacuation doit être placée dans le voligeage de telle manière qu'il n'y ait pas d'eau de condensation qui puisse s'accumuler dans le voligeage.
- La conduite d'évacuation entre le Ubiflux et le passage de toiture doit être disposée de façon à éviter la condensation en surface.
- Il importe de toujours utiliser un passage de toiture de ventilation isolé.



- 1 = Clapets d'amenée Ubbink
- 2 = Amenée à partir de la cloison
- 3 = Clapet d'aspiration au plafond ou en position élevée dans la cloison
- 4 = Éviter la diaphonie
- 5 = De préférence des conduites d'amenée Ubbink
- a = Fente de 2 cm sous la porte.

recommandé d'utiliser des clapets d'amenée Ubbink. Il convient de prévoir suffisamment d'ouvertures de trop-plein, fente de porte de 2 cm.

5.5 Raccordements électriques

5.5.1 Raccordement de la fiche secteur

L'appareil peut être branché au moyen de la fiche montée sur l'appareil à une prise de courant murale reliée à la terre. L'installation électrique doit satisfaire aussi bien à la norme de votre compagnie d'électricité.

Tenez compte du préchauffeur de 1000 W



Avertissement

Les ventilateurs et le circuit de réglage fonctionnent sous haute tension. Lors de travaux sur l'appareil, l'appareil doit être mis hors tension en débranchant la fiche secteur.

5.5.2 Raccordement du sélecteur de position

Le sélecteur de position (non fourni avec l'appareil) est raccordé au connecteur modulaire de type RJ12 (connecteur X2), qui est placé sur le côté arrière du capot d'écran de l'appareil.

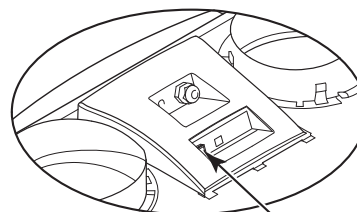
Suivant le type de sélecteur de position raccordé, on peut y brancher une fiche RJ11 ou RJ12.

- En cas d'utilisation d'un sélecteur à trois positions avec indicateur de filtre : toujours monter une fiche RJ12 en combinaison avec un câble modulaire à 6 pôles
- En cas d'utilisation d'un sélecteur à trois positions avec indicateur de filtre : toujours monter une fiche RJ11 en combinaison avec un câble modulaire à 4 pôles

Pour les exemples de raccordement du sélecteur de position, voir les schémas des §11.2.1 à §11.2.4.

Une télécommande ou une combinaison de sélecteurs de position est également possible.

Une position d'amplification du flux d'air pendant 30 minutes peut être activée avec le sélecteur à 4 positions, en maintenant ce dernier moins de 2 secondes sur la position 3 et en le replaçant directement dans la position 1 ou 2. L'annulation de l'amplification se fait en maintenant le sélecteur sur la position 3 pendant plus de 2 secondes ou en le plaçant sur la position absence (S).



RJ12

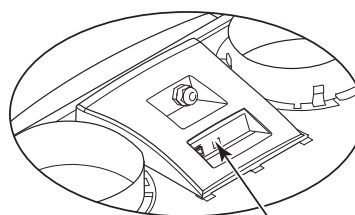
5.5.3 Branchement du connecteur eBus ou OpenTherm

Le Ubiflux peut fonctionner selon le protocole OpenTherm ou eBus. En fonction du réglage du paramètre 08 du menu de réglage (voir le chapitre 13), un choix peut être fait entre eBus et OpenTherm.

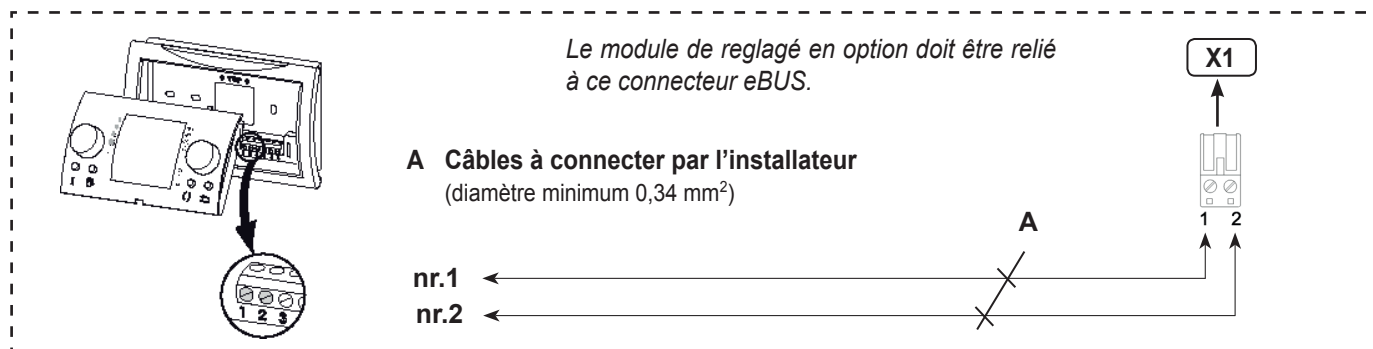
Le connecteur 2 pôles X1 se trouvant à l'arrière du capot d'écran permet le branchement d'une liaison eBus ou OpenTherm.

Le protocole eBus peut par exemple être utilisé pour accoupler (réglage en cascade) des appareils (Voir le §11.3). En raison de la sensibilité de polarité, il convient de toujours connecter les contacts similaires (les X1-1 avec les X1-1 et les X1-2 avec les X1-2); en cas d'intervention des contacts, l'appareil ne

fonctionnera pas !

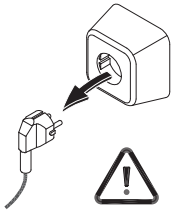


X1

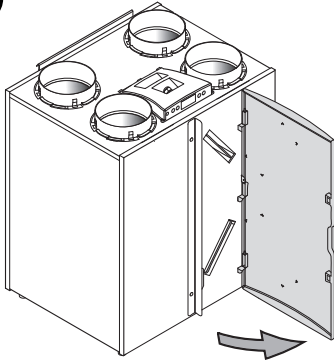


5.6 Montage l' échangeur de chaleur enthalpique (uniquement pour appareils W300 / W400)

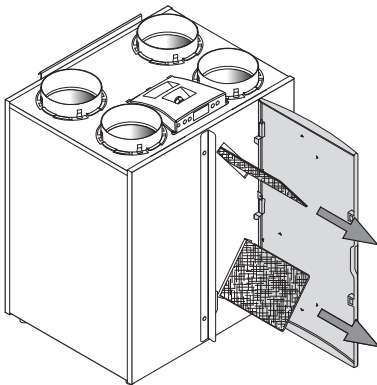
1



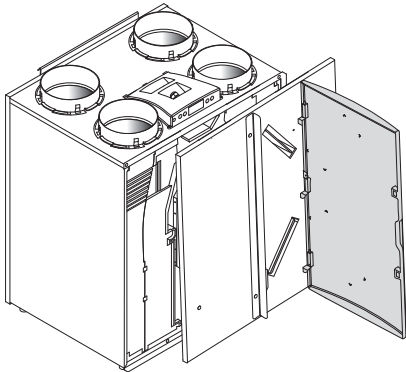
2



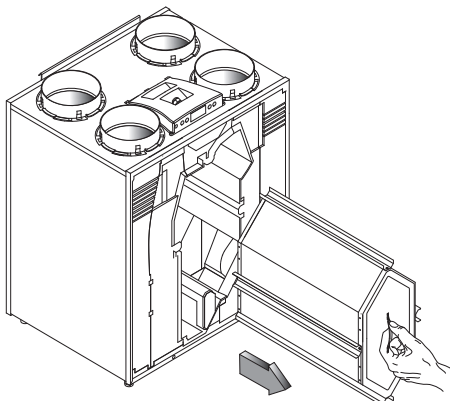
3



4

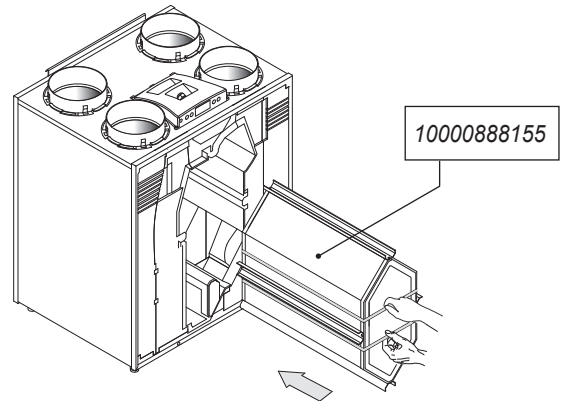


5



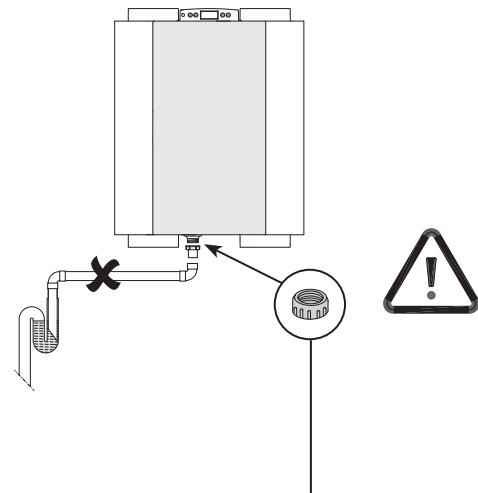
6

Monter l' échangeur de chaleur enthalpique.



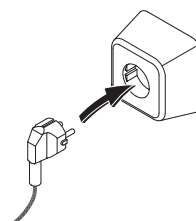
7

Reposer le couvercle avant et les filters.
Fermer la trappe des filters.



8

Fermer l' évacuation de condensation avec fourni bouchon.



6.1 Explication générale du tableau de commande

L'écran de contrôle LCD affiche la situation de service de l'appareil. Grâce à un tableau à 4 touches, les réglages du programme du module de commande peuvent être invoqués et modifiés.

Lors de la mise sous tension de l'appareil Ubiflux, tous les symboles sont affichés pendant 2 secondes à l'écran de contrôle ; simultanément, le fond de l'écran de contrôle s'allume en bleu pendant 60 secondes.

Lorsqu'une des touches de commande est utilisée, l'écran s'allume pendant 30 secondes.

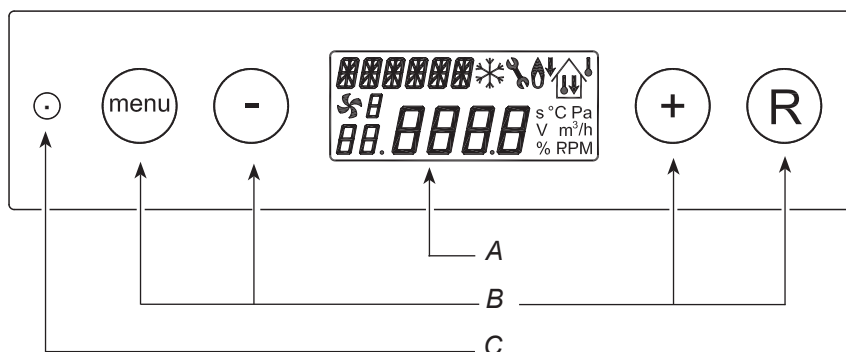
Si aucune touche n'est utilisée ou si aucune situation divergente ne se manifeste (un dérangement verrouillant, par exemple), alors la **situation de service** est visible à l'écran (voir le § 6.2).

Après avoir utilisé la touche 'Menu', il est possible de choisir avec les touches "+" ou "-" entre 3 menus différents à savoir :

- **Programme de réglage (SET)** ; voir le § 6.3.
- **Menu d'affichage des valeurs (READ)**, voir le § 6.4
- **Menu de maintenance (SERV)**, voir le § 6,5

La touche R permet de quitter chaque menu sélectionné et l'affichage revient ensuite à la situation de service.

L'activation de l'allumage du fond d'écran sans modification du menu, s'effectue par pression brève sur la touche R (pendant moins de 5 sec.).



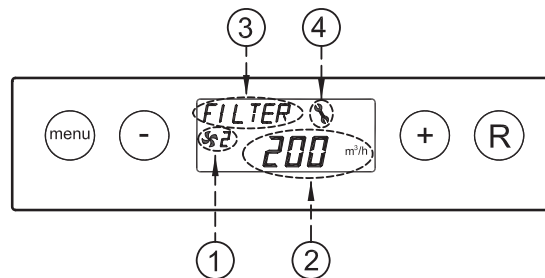
- A = écran LCD
- B = 4 touches de commande
- C = connecteur pour la maintenance

Touche	Fonction de la touche
Menu	Activer le menu de réglage ; vers l'étape suivante dans le sous-menu ; confirmer la modification de la valeur
-	Défiler ; adapter la valeur ; Mettre en marche, éventuellement arrêter, l'appareil Ubiflux à partir de la situation de service (maintenir appuyé pendant 5 sec.)
+	Défiler ; adapter la valeur
R	Une étape en arrière dans le menu ; annuler la valeur adaptée ; remise en marche filtre (maintenir appuyé pendant 5 sec.), supprimer l'historique des erreurs

6.2 Situation de service

L'écran peut afficher simultanément 4 situations/valeurs différentes pendant la situation de service.

- 1 = **État de la situation du ventilateur**, affichage des appareils accouplés (voir le § 6.2.1)
- 2 = **Débit d'air** (voir le § 6.2.2)
- 3 = **Texte d'avertissement** par ex. texte du type situation filtre, activation contact de commutation externe, etc. (voir le § 6.2.3)
- 4 = **Symbole de dérangement** (voir les § 8.1 et § 8.2)

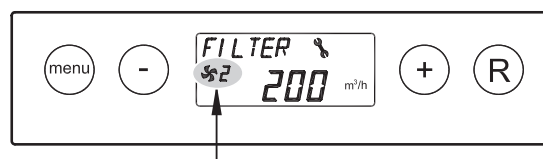


6.2.1 État de la soufflerie

Un symbole de ventilateur avec un numéro est visible à cet endroit de l'écran.

Quand les ventilateurs d'amenée et d'extraction tournent, le petit symbole d'un ventilateur s'affiche ; lorsque les ventilateurs sont arrêtés, le petit symbole du ventilateur n'est pas visible.

Le numéro suivant le petit symbole du ventilateur indique la situation de ventilation ; pour la signification des numéros, voir le tableau ci-dessous.



État de la situation de ventilation à l'écran	Description
	Les ventilateurs d'amenée et d'extraction tournent à 50 m³/h ou sont arrêtés. 1) Cette situation dépend du réglage de l'étape n° 1 (voir chapitre 13)
	Les ventilateurs d'amenée et d'extraction tournent au régime conforme à la position 1 du sélecteur de position. Le débit d'air dépend du réglage du paramètre 2 (voir chapitre 13).
	Les ventilateurs d'amenée et d'extraction tournent au régime conforme à la position 2 du sélecteur de position. Le débit d'air dépend du réglage du paramètre 3 (voir chapitre 13).
	Les ventilateurs d'amenée et d'extraction tournent au régime conforme à la position 3 du sélecteur de position. Le débit d'air dépend du réglage du paramètre 4 (voir chapitre 13).
	Ce Ubiflux est accouplé au moyen d'une connexion eBus ou OpenTherm Les ventilateurs d'amenée et d'extraction du Ubiflux tournent au régime correspondant à la position enclenchée de ventilation du ventilateur du Ubiflux "maître" ; l'écran affiche en outre (seulement en cas de branchement en cascade) le numéro du Ubiflux "esclave" en question. Le débit d'air dépend des paramètres réglés du Ubiflux "maître".

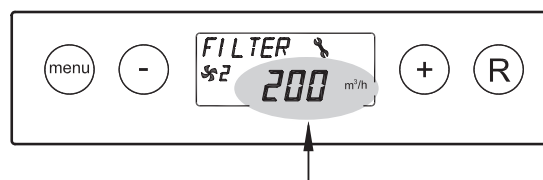
¹⁾ En cas d'utilisation d'un sélecteur à 3 positions, la position ne pourra pas être utilisée

6.2.2 Affichage du débit d'air

Ici s'affiche la valeur du débit d'air réglé du ventilateur d'amenée ou le cas échéant du ventilateur d'extraction.

Si les valeurs des débits d'air des ventilateurs d'amenée et d'extraction sont différentes, par exemple, lors de l'application du contact de commutation externe, c'est le débit d'air le plus élevé qui est toujours affiché.

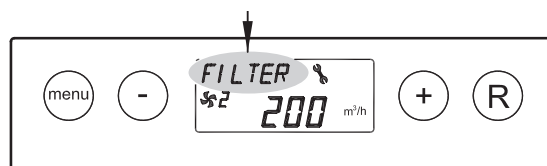
Lors de l'arrêt de l'appareil à l'aide d'un logiciel, c'est le texte "OFF" qui s'affiche.



6.2.3 Texte d'avertissement en situation de service

Un texte d'avertissement peut s'afficher à cet endroit de l'écran. Le texte d'avertissement "Filtre" a toujours la priorité par rapport aux autres textes d'avertissement.

Les textes d'avertissement suivants peuvent être visibles pendant la situation de service:



Texte d'avertissement à l'écran	Description	
FILTRE	Lorsque le texte "FILTRE" s'affiche à l'écran, le filtre doit être nettoyé ou remplacé ; pour de plus amples informations à ce propos, voir le § 9.1	
Esclave 1, Esclave 2 etc.	En cas d'appareils accouplés, le texte d'avertissement mentionne pour chaque appareil Esclave son numéro dans la série des appareils "Esclave 1" à "Esclave 9" ; pour de plus amples informations à ce propos, voir le §11.3. L'affichage normal de l'état de ventilation est affiché sur l'appareil "Maître"	<div style="text-align: center;"> Appareil maître </div> <div style="text-align: center;"> Appareil esclave </div>
EWT (= PUITES CANADIEN) (Seulement pour la version +)	Lorsque le texte "EWT" s'affiche à l'écran, le puits canadien est activé. Pour de plus amples informations, voir aussi le §11.6.	
CN1 ou CN2 (Seulement pour la version +)	Lorsque le texte "CN1 ou CN2" s'affiche à l'écran, il n'y a alors qu'une seule des entrées externes de connexion activée, voir aussi le §11.7.	
V1 ou V2 (Seulement pour la version +)	Lorsque le texte "V1 ou V2" s'affiche à l'écran, il n'y a alors qu'une seule des entrées de 0 à 10V d'activée, voir aussi le §11.8.	

6.3 Menu de réglage

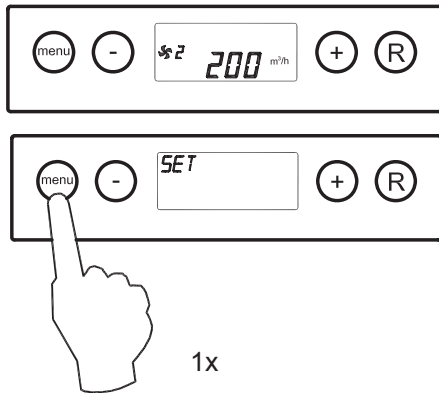
Pour le fonctionnement optimal de l'appareil, des valeurs de réglage du menu de réglage peuvent être modifiées de façon à adapter l'appareil à la situation de configuration ; pour un aperçu de ces valeurs de réglage, voyez le chapitre 13. Plusieurs valeurs de réglage telles que les quantités d'air sont définies dans les spécifications du modèle.

Avertissement :

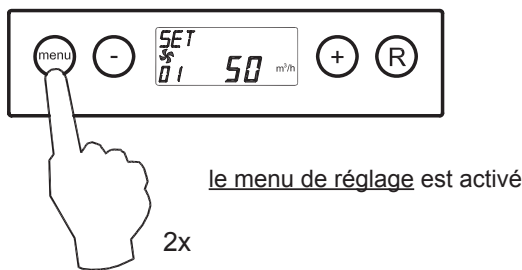
Comme tout changement dans le menu de réglage pourrait perturber le bon fonctionnement de l'appareil, les réglages qui ne sont pas décrits ici doivent se faire en concertation avec Ubbink. Des réglages incorrects pourraient perturber le bon fonctionnement de l'appareil !

La modification des valeurs de réglage dans le menu de réglage s'opère de la façon suivante :

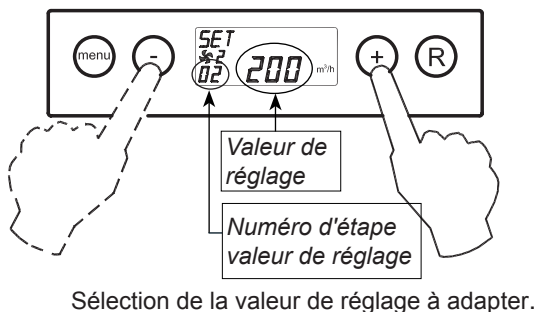
1. Appuyer à partir de la situation de service sur la touche 'MENU'.



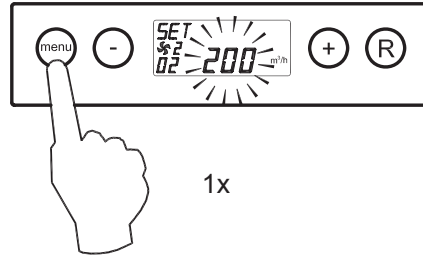
2. Appuyer sur la touche 'MENU' pour activer le "programme de réglage".



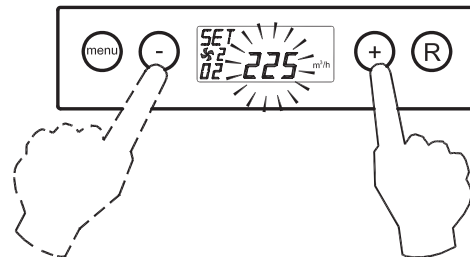
3. Sélectionner la valeur de réglage qui convient au moyen des touches '+' ou '- '.



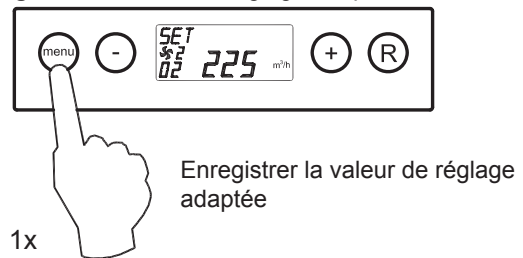
4. Appuyer sur la touche 'Menu' pour sélectionner la valeur de réglage qui convient.



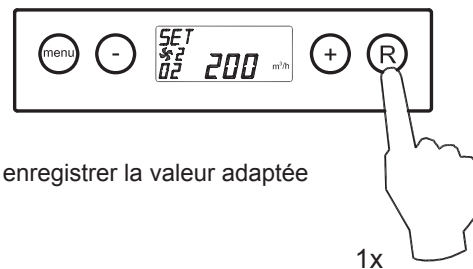
5. Modifier au moyen des touches '-' et '+' la valeur de réglage sélectionnée.



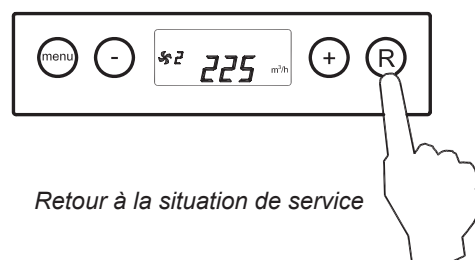
6. **Enregistrer** la valeur de réglage adaptée



Ne pas enregistrer la valeur de réglage adaptée



7. Pour modifier d'autres valeurs de réglage, répéter les étapes 3 à 6. Dès que l'on ne souhaite plus modifier de valeur de réglage et que l'on souhaite revenir à la situation de service, il faut alors appuyer sur la touche 'R'.



6.4 Menu d'affichage des valeurs

Le menu d'affichage des valeurs permet d'invoquer un certain nombre de valeurs actuelles provenant de détecteurs pour obtenir plus d'information sur le fonctionnement de l'appareil. La modification de valeurs ou de réglages n'est **pas** possible dans le menu d'affichage des valeurs. Le **programme d'affichage des valeurs** s'affiche lorsque l'on effectue les opérations suivantes :

1. Appuyer à partir de la situation de service sur la touche 'MENU'. Le programme de réglage est maintenant visible à l'écran.

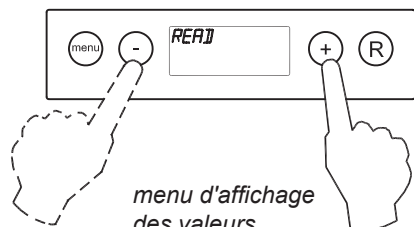


situation de service



menu de réglage des valeurs

2. Passer, au moyen des touches '+' et '-', au menu d'affichage des valeurs.



menu d'affichage des valeurs

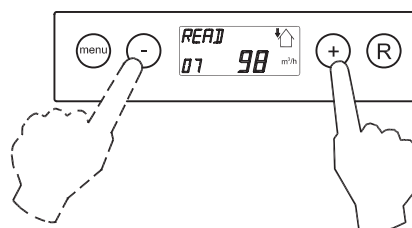
3. Activer le menu d'affichage des valeurs.



valeur affichée

N° d'étape des valeurs affichées ; pour la signification, voir le tableau ci-dessous

4. Les touches '+' et '-' permettent de parcourir le menu d'affichage des valeurs.



5. Appuyer 2x sur la touche 'R' pour revenir à la situation de service. Si aucune touche n'est utilisée pendant 5 minutes, l'appareil revient automatiquement en situation de service.



situation de service

2x

N° d'étape des valeurs affichées	Description des valeurs affichées	Unité
01	Température actuelle sortie logement	°C
02	Température actuelle de la sonde extérieure	°C
03	État bypass (ON = clapet bypass ouvert, OFF = clapet bypass fermé)	
04	État réglage antigel (ON = réglage antigel activé, OFF = réglage antigel désactivé)	
05	Pression actuelle conduite d'amenée	Pa
06	Pression actuel conduite extraction	Pa
07	Débit d'air actuel ventilateur d'amenée	m³/h
08	Débit d'air actuel ventilateur d'extraction	m³/h
09	Humidité relative actuelle (Seulement pour la version +)	%

6.5 Menu de maintenance

Le menu de maintenance affiche les 10 derniers messages d'erreur.

En cas de dérangement verrouillant, le menu de réglage des valeurs et le menu d'affichage des valeurs sont bloqués et seul le menu de maintenance est accessible ; l'usage de la touche 'menu' active directement le menu de maintenance.

Le **menu de maintenance** s'affiche lorsque l'on effectue les opérations suivantes :

1. Appuyer à partir de la situation de service sur la touche 'MENU'. Le programme de réglage est maintenant visible à l'écran.

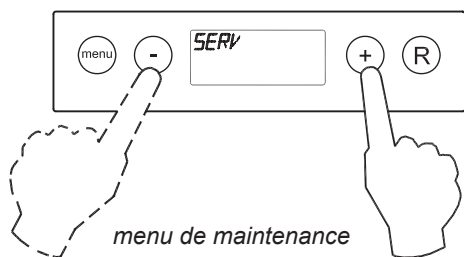


situation de service



menu de réglage des valeurs

2. Passer au moyen des touches '+' en de '-' au **menu de maintenance**.



menu de maintenance

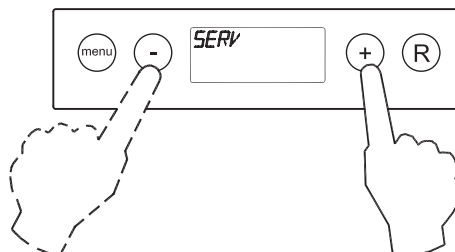
3. Activer le **menu de maintenance**.



Code d'erreur ; pour la signification du code d'erreur voir les § 8.1 et § 8.2

N° d'avertissement de dérangement

4. Les touches '+' en de '-' permettent de parcourir les avertissements du menu de maintenance.



- Affichage aucun avertissement de dérangement.



- Avertissement de dérangement actuel (clé plate à l'écran).

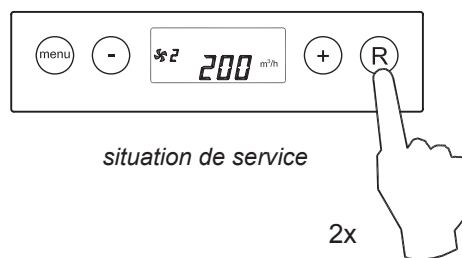


- Avertissement de dérangement résolu (pas de clé plate à l'écran).



5. Appuyer 2x sur la touche 'R' pour revenir à la situation de service.

Si aucune touche n'est utilisée pendant 5 minutes, l'appareil revient automatiquement en situation de service.



situation de service

Tous les avertissements de dérangement peuvent être supprimés par pression pendant 5 secondes de la touche "R" du menu de maintenance ; ceci n'est possible que s'il n'y a pas de dérangement en cours !

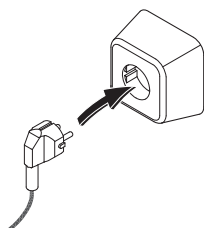
7.1 Mise en marche et arrêt de l'appareil

L'appareil peut être mis en marche et arrêté de deux manières :

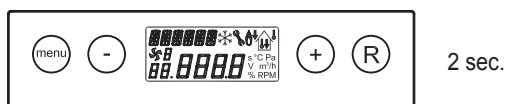
- Mise en marche et arrêt par branchement et retrait de la fiche secteur
- Mise en marche et arrêt à l'aide du logiciel au moyen de l'écran de l'appareil

Mise en marche de l'appareil :

- Mise sous tension de l'alimentation :
Brancher la fiche secteur 230V sur l'installation électrique.



Tous les symboles s'affichent pendant 2 sec. à l'écran.



La version du logiciel s'affiche pendant 2 sec.



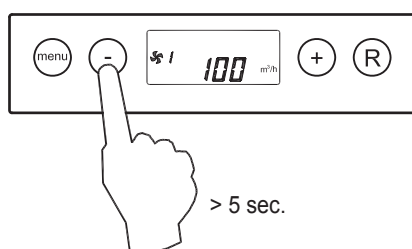
Le Ubiflux fonctionne ensuite aussitôt conformément à la position réglée du sélecteur de position. S'il n'y a pas de sélecteur de position, alors l'appareil fonctionne toujours en position 1.



- Activation du fonctionnement à l'aide du logiciel :
Lorsque le Ubiflux est arrêté à l'aide du logiciel, le texte "OFF" s'affiche à l'écran.

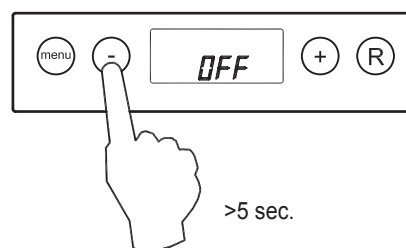


L'appareil est mis en marche par pression pendant 5 sec. de la touche '-':

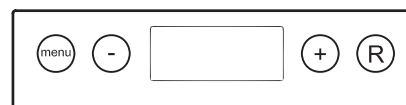
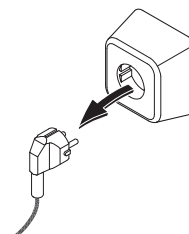


Arrêt de l'appareil :

- Arrêt à l'aide du logiciel :
Appuyer 5 sec. sur la touche "-" pour arrêter l'appareil à l'aide du logiciel. Le texte OFF s'affiche à l'écran.



- Arrêt alimentation secteur:
Débrancher la fiche secteur 230V de l'installation électrique; l'appareil est maintenant hors tension. Il n'y a plus aucun affichage à l'écran.




Avertissement

Lors de travaux sur l'appareil, commencez toujours par mettre l'appareil hors tension en le coupant à l'aide du logiciel et débranchez ensuite la fiche secteur.

7.2 Réglage du débit d'air

Le débit d'air de Ubiflux en usine pour Ubiflux W300 ensemble pour respectivement 50, 100, 150 et 225 m³/h et la Ubiflux série W400 / W450 à respectivement 50, 100, 200 et 300 m³/h. Les performances et la consommation d'énergie du Ubiflux dépendent de la perte de pression dans les conduites ainsi que de la résistance des filtres.

Important :

- Stand  : est 0 ou 50 m³/h (ne concerne pas le sélecteur à 3 positions).
- Position 1 : doit toujours être inférieure à la position 2;
- Position 2 : doit toujours être inférieure à la position 3;
- Position 3 : Ubiflux W300 - réglable entre 50 et 300 m³/h
 Ubiflux W400 - réglable entre 50 et 400 m³/h
 Ubiflux W450 - réglable entre 50 et 450 m³/h

S'il n'est pas satisfait à ces conditions, le débit d'air de la position de réglage supérieure est automatiquement sélectionné. Pour la modification du débit d'air des positions du menu de réglage, voir le §6.3.

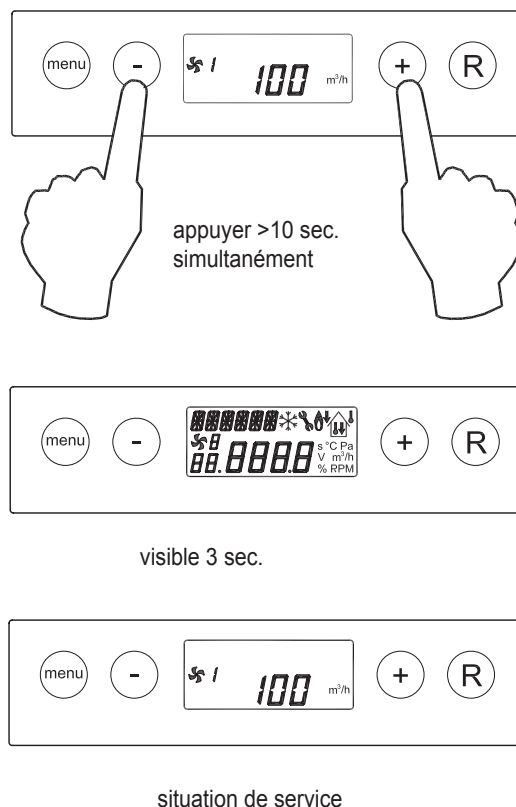
7.3 Autres réglages installateur

Il est possible de modifier encore bien d'autres réglages du Ubiflux. La procédure de modification de ces paramètres est décrite dans le §6.3.

7.4 Réglage par défaut (usine)

Il est possible de réinitialiser tous les réglages modifiés à leur valeur par défaut (usine) respective.

Tous les réglages modifiés retrouvent les valeurs par défaut de l'appareil Ubiflux sortie usine tel qu'il est livré ; tous les codes d'avertissement / les codes d'erreur sont également supprimés du menu de maintenance. L'avertissement de filtre n'est toutefois pas réinitialisé !



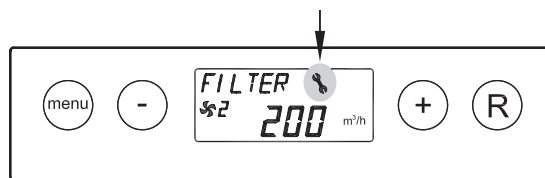
8.1 Analyse des dérangements

Lorsque le réglage de l'appareil détecte un dérangement, cela s'affiche à l'écran au moyen d'un petit symbole d'une clé plate accompagnée éventuellement d'un numéro de dérangement.

L'appareil fait la distinction entre un dérangement permettant encore à l'appareil de fonctionner (de façon limitée) et un dérangement grave (verrouillant) qui arrête les deux ventilateurs.

Le menu de réglage des valeurs et le menu d'affichage des valeurs sont désactivés en cas de dérangement verrouillant tandis que seul le menu de maintenance est alors lisible.

L'appareil reste en mode panne jusqu'à ce que le problème survenu ait été résolu ; ensuite, l'appareil se réinitialisera de lui-même (Auto reset) et l'affichage reviendra à la situation de service.

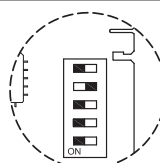


Les ventilateurs sont commandés en fonction des valeurs des détecteurs de pression montés sur le circuit imprimé de réglage. Deux conduites de pression par ventilateur arrivent au circuit imprimé de réglage. Si les conduites sont mal branchées, fuient ou sont bouchées, une pression fautive sera relevée et les ventilateurs ne seront alors plus commandés de façon correcte. En cas de doute à propos du bon fonctionnement de l'appareil, contrôler le branchement des conduites de pression.

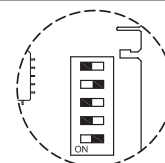
Dérangement E999

Si dès la mise sous tension de l'appareil, l'avertissement **E999** s'affiche aussitôt à l'écran, le circuit imprimé de réglage monté ne convient pas pour cet appareil ou bien la position des interrupteurs du circuit imprimé de réglage n'est pas correcte. Pour l'emplacement des interrupteurs du circuit imprimé, voir le § 10.2; position M.

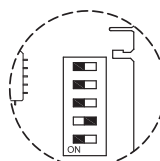
Contrôler dans ce cas si les interrupteurs du circuit imprimé de réglage sont réglés conformément à la figure de réglage des interrupteurs ; si c'est bien le cas et que l'avertissement E999 persiste, il faut alors remplacer le circuit imprimé de réglage par le circuit imprimé de version correcte.



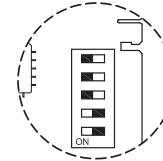
Ubiflux W300



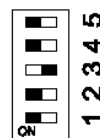
Ubiflux W300+



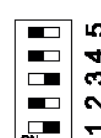
Ubiflux W400



Ubiflux W400 +



Ubiflux W450

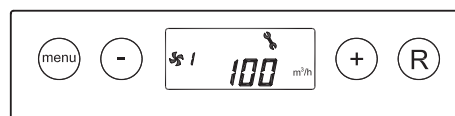


Ubiflux W450 +

8.2 Codes d'affichage

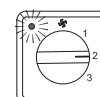
Dérangement non verrouillant

Lorsque l'appareil signale un dérangement non verrouillant, l'appareil continuera de fonctionner (de façon limitée). L'écran affiche alors le symbole de dérangement (clé plate).



Dérangement verrouillant

Lorsque l'appareil signale un dérangement verrouillant, l'appareil ne fonctionnera plus. Le symbole de dérangement (clé plate) s'affichera à l'écran (de façon permanente) en même temps que le code de dérangement. La lampe rouge du sélecteur de position (le cas échéant), clignotera. Contacter l'installateur pour résoudre ce dérangement. Un dérangement verrouillant ne se résout pas en mettant l'appareil hors tension ; le dérangement doit tout d'abord être résolu.



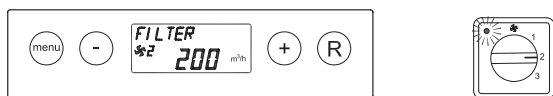
Code d'erreur	Cause	Action de l'appareil	Action de l'installateur
E100 (dérangement non verrouillant)	Détecteur de pression du ventilateur d'amenée, en panne. Conduites de pression rouges bouchées ou "pincées".	<ul style="list-style-type: none"> - Passer au réglage à régime constant. - En cas de température extérieure en-dessous de 0°C, le préchauffeur s'active. 	<ul style="list-style-type: none"> • Mettre l'appareil hors tension. • Contrôler si les conduites de pression rouges (y compris les tubulures de pression) sont ou non encrassées, pincées ou endommagées.
E101 (dérangement non verrouillant)	Détecteur de pression du ventilateur d'extraction, en panne. Conduites de pression bleues bouchées ou "pincées".	<ul style="list-style-type: none"> - Passer au réglage à régime constant. - En cas de température extérieure en-dessous de 0°C, le préchauffeur s'active. 	<ul style="list-style-type: none"> • Mettre l'appareil hors tension. • Contrôler si les conduites de pression bleues (y compris les tubulures de pression) sont ou non encrassées, pincées ou endommagées.
E103 (dérangement non verrouillant)	Bypass hors service.	<ul style="list-style-type: none"> - Aucun. (Courant trop faible → le moteur pas à pas n'est pas bien connecté ou est hors service ; courant trop élevé → court circuit dans le câblage du moteur pas à pas). 	<ul style="list-style-type: none"> • Mettre l'appareil hors tension. • Contrôler le branchement du moteur pas à pas ; remplacer le câblage resp. le moteur pas à pas.
E104 (dérangement verrouillant)	Ventilateur d'extraction hors service.	<ul style="list-style-type: none"> - Les deux ventilateurs sont arrêtés. - Le préchauffeur est arrêté. - Le cas échéant : Le réchauffeur secondaire est arrêté. - Redémarrage toutes les 5 minutes. 	<ul style="list-style-type: none"> • Mettre l'appareil hors tension. • Remplacer le ventilateur d'extraction. • Remettre l'appareil sous tension ; le dérangement est réinitialisé automatiquement. • Contrôler le câblage.
E105 (dérangement verrouillant)	Ventilateur d'amenée hors service.	<ul style="list-style-type: none"> - Les deux ventilateurs sont arrêtés. - Le préchauffeur est arrêté. - Le cas échéant : Le réchauffeur secondaire est arrêté. - Redémarrage toutes les 5 minutes. 	<ul style="list-style-type: none"> • Mettre l'appareil hors tension. • Remplacer le ventilateur d'amenée. • Remettre l'appareil sous tension ; le dérangement est réinitialisé automatiquement. • Contrôler le câblage.
E106 (dérangement verrouillant)	La sonde thermostatique qui mesure la température extérieure est hors service.	<ul style="list-style-type: none"> - Les deux ventilateurs sont arrêtés. - Le préchauffeur est arrêté. - Le bypass ferme et est bloqué. 	<ul style="list-style-type: none"> • Mettre l'appareil hors tension. • Remplacer la sonde thermostatique. • Remettre l'appareil sous tension ; le dérangement est réinitialisé automatiquement.
E107 (dérangement non verrouillant)	La sonde thermostatique qui mesure la température de l'air aspiré est défectueuse.	<ul style="list-style-type: none"> - Le bypass ferme et est bloqué. 	<ul style="list-style-type: none"> • Mettre l'appareil hors tension. • Remplacer la sonde thermostatique intérieure.
E108 (dérangement non verrouillant)	Si elle est installée : La sonde thermostatique qui mesure la température extérieure est hors service.	<ul style="list-style-type: none"> - Le réchauffeur secondaire est arrêté. - Le cas échéant : Le puits canadien est arrêté. 	<ul style="list-style-type: none"> • Remplacer la sonde thermostatique extérieure.
E111 (dérangement non verrouillant)	Capteur d'humidité hors service.	<ul style="list-style-type: none"> - L'appareil continue à fonctionner. 	<ul style="list-style-type: none"> • Mettre l'appareil hors tension. • Remplacer la capteur RH.
E999 (dérangement verrouillant)	Les interrupteurs du circuit imprimé de commande ne sont pas réglés correctement.	<ul style="list-style-type: none"> - L'appareil ne fait rien; la lampe de dérangement rouge du sélecteur de position n'est pas commandée. 	<ul style="list-style-type: none"> • Mettre les interrupteurs en position correcte. (voir le § 8.1).

Attention !

Si la position 2 d'un sélecteur de position ne fonctionne pas, alors le connecteur modulaire du sélecteur de position a été branché à l'envers. Sectionner l'un des connecteurs RJ en direction du sélecteur de position et monter un nouveau connecteur dans le bon sens.

9.1 Nettoyage du filtre

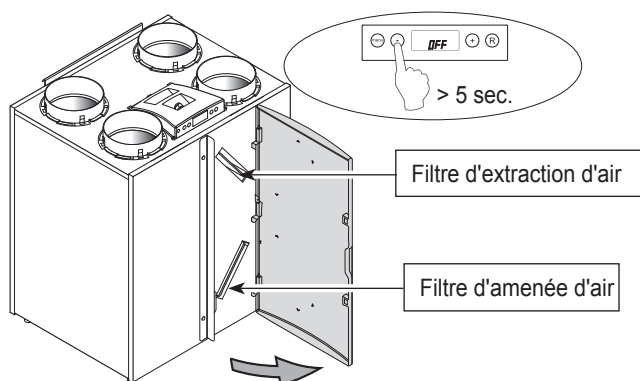
L'entretien par l'utilisateur reste réduit à un nettoyage périodique ou au remplacement des filtres. Le filtre ne doit seulement être nettoyé que si cela est indiqué à l'affichage (le texte "FILTRE" s'affiche alors) ou, si un sélecteur de position avec un indicateur de filtre a été posé ; la lampe LED rouge de ce sélecteur s'allumera.



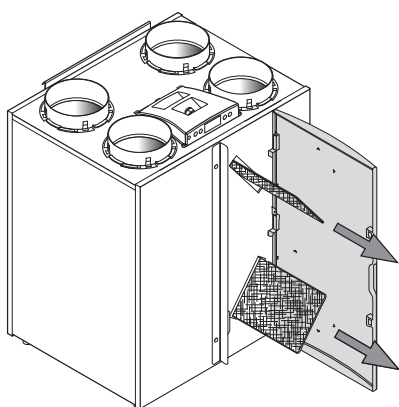
Chaque année, les filtres doivent être remplacés. L'appareil ne peut jamais être utilisé sans filtres.

Nettoyage et le cas échéant remplacement des filtres :

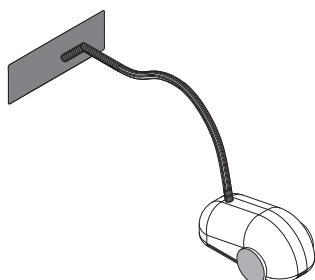
- 1 - Appuyer 5 sec. sur la touche '-'.
- Ouvrir la trappe des filtres.



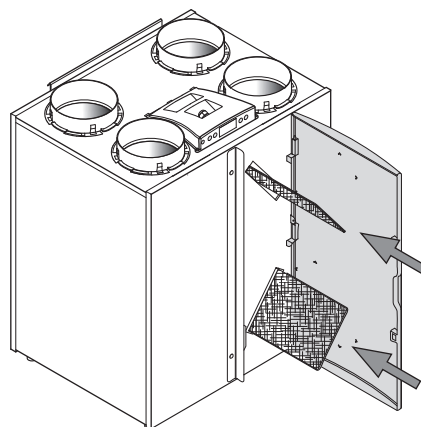
- 2 Retirer les filtres. Bien retenir de quelle manière les filtres sont déposés.



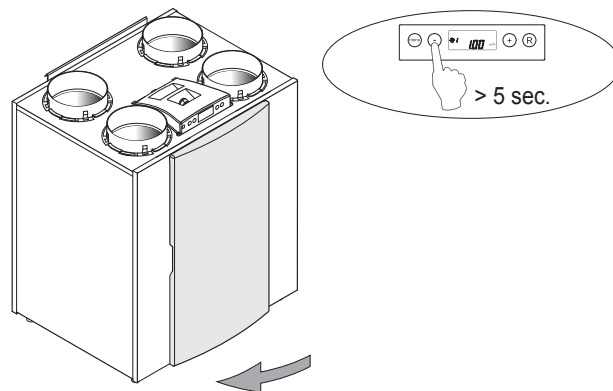
- 3 Nettoyer les filtres.



- 4 Remettre les filtres en place de la même façon qu'ils ont été déposés.



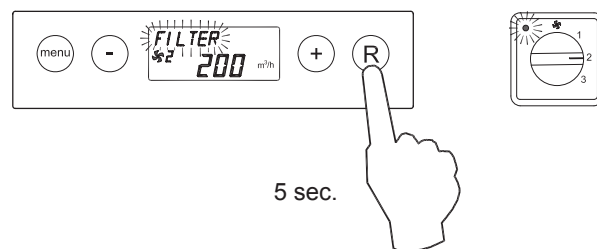
- 5 - Fermer la trappe des filtres.
- Remettre l'appareil en marche par pression de la touche



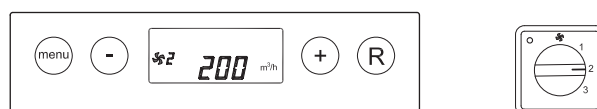
"-" pendant 5 sec.

- 6 Après nettoyage, le cas échéant remplacement des filtres, appuyer pendant 5 sec. la touche "R" pour réinitialiser l'indicateur de filtre.

Le texte "FILTRE" clignotera brièvement pour confirmer que les filtres ont été réinitialisés. Un filtre peut être réinitialisé même si l'avertissement "FILTRE" n'est pas encore



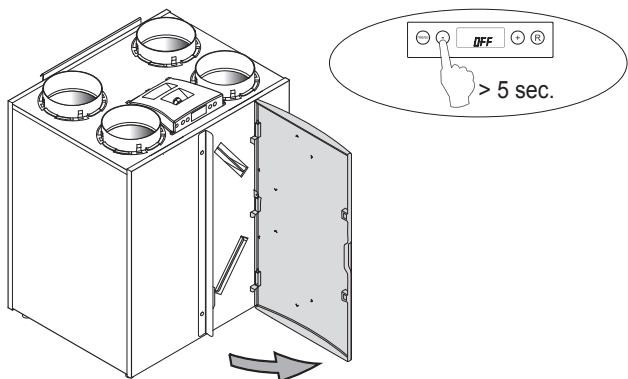
affiché à l'écran ; le "compteur" sera alors remis à zéro. Le texte "FILTRE" disparaît après la réinitialisation du filtre; la petite lampe du sélecteur de position s'éteint et l'écran se retrouve en situation de service.



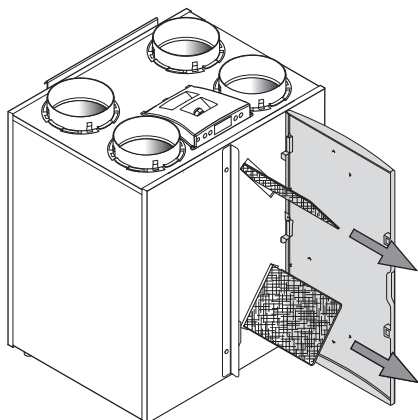
9.2 Entretien

L'entretien consiste, pour l'installateur, à nettoyer l'échangeur et les ventilateurs. En fonction des circonstances, cela doit avoir lieu environ une fois tous les trois ans.

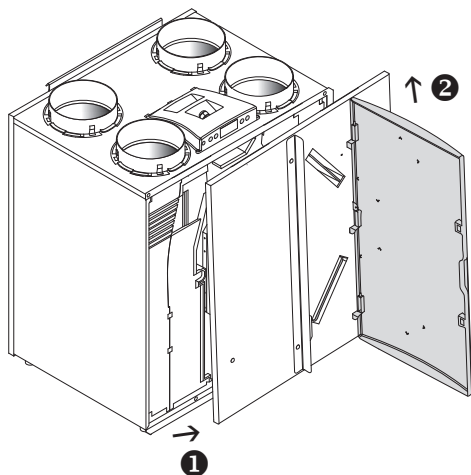
- 1 Arrêter l'appareil au moyen du tableau de commande (Appuyer pendant 5 secondes sur la touche '-'; l'appareil est arrêté à l'aide du logiciel) et mettre l'alimentation hors tension.
Ouvrir la trappe des filtres.



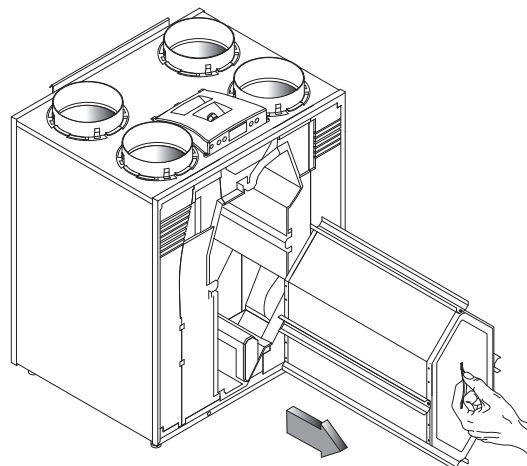
- 2 Retirer les filtres.



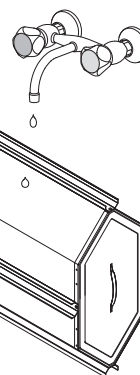
- 3 Retirer le couvercle avant.



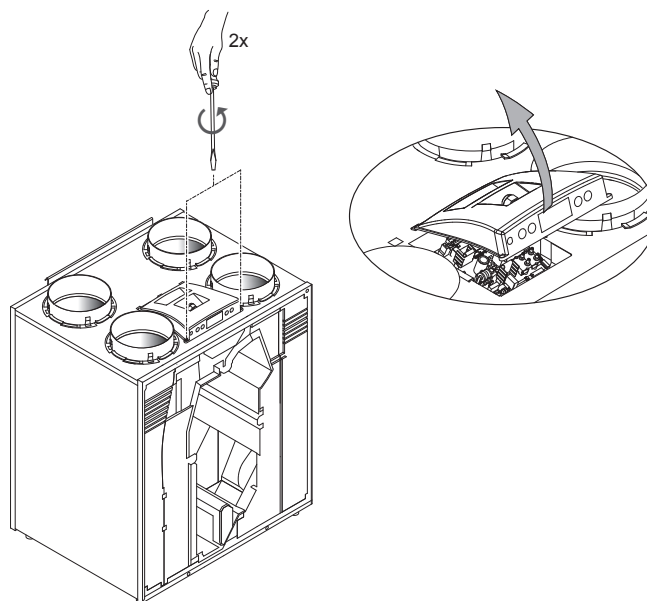
- 4 Retirer l'échangeur de chaleur. Éviter d'endommager les parties en mousse de l'appareil.



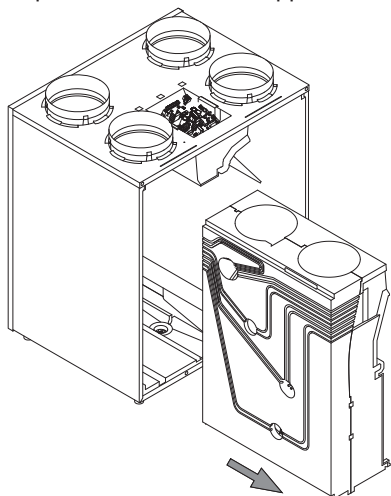
- 5 Nettoyez l'échangeur de chaleur à l'eau chaude (max. 55°C) et avec un détergent ordinaire. Rincez ensuite l'échangeur à l'eau chaude.



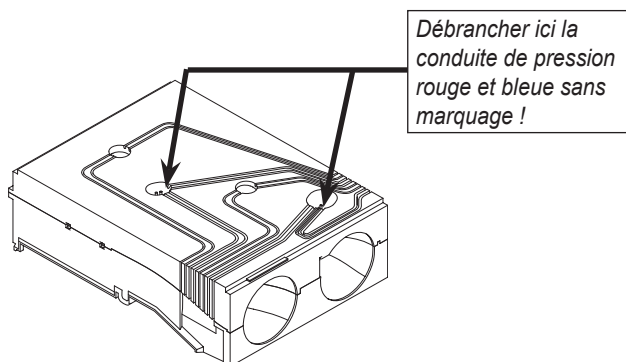
- 6 Déposer le capot d'écran.
Attention ! Débrancher tout d'abord les connecteurs à l'arrière du capot d'écran.



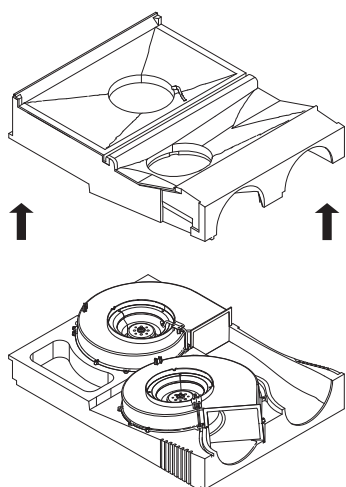
- 7 Débrancher les 4 conduites de pression et les 3 connecteurs du circuit imprimé.
- 8 Extraire la partie ventilateur de l'appareil.



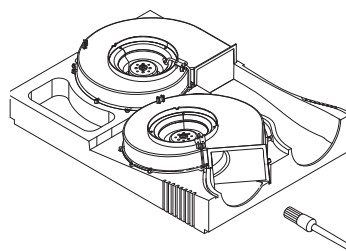
- 9 Poser la partie ventilateur sur une surface plane avec la conduite de pression sur le dessus. Déposer la conduite de pression rouge et bleue sans marque noire, des tubulures de pression montées dans la partie ventilateur. Retourner la partie mousse de façon à ce que la partie à conduites de pression se tourne vers le bas.



- 10 La partie ventilateur peut maintenant être prudemment séparée de façon à ce que les deux ventilateurs soient accessibles; veiller à ce que les ventilateurs reposent dans la partie ventilateur inférieure !

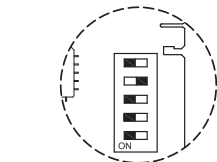
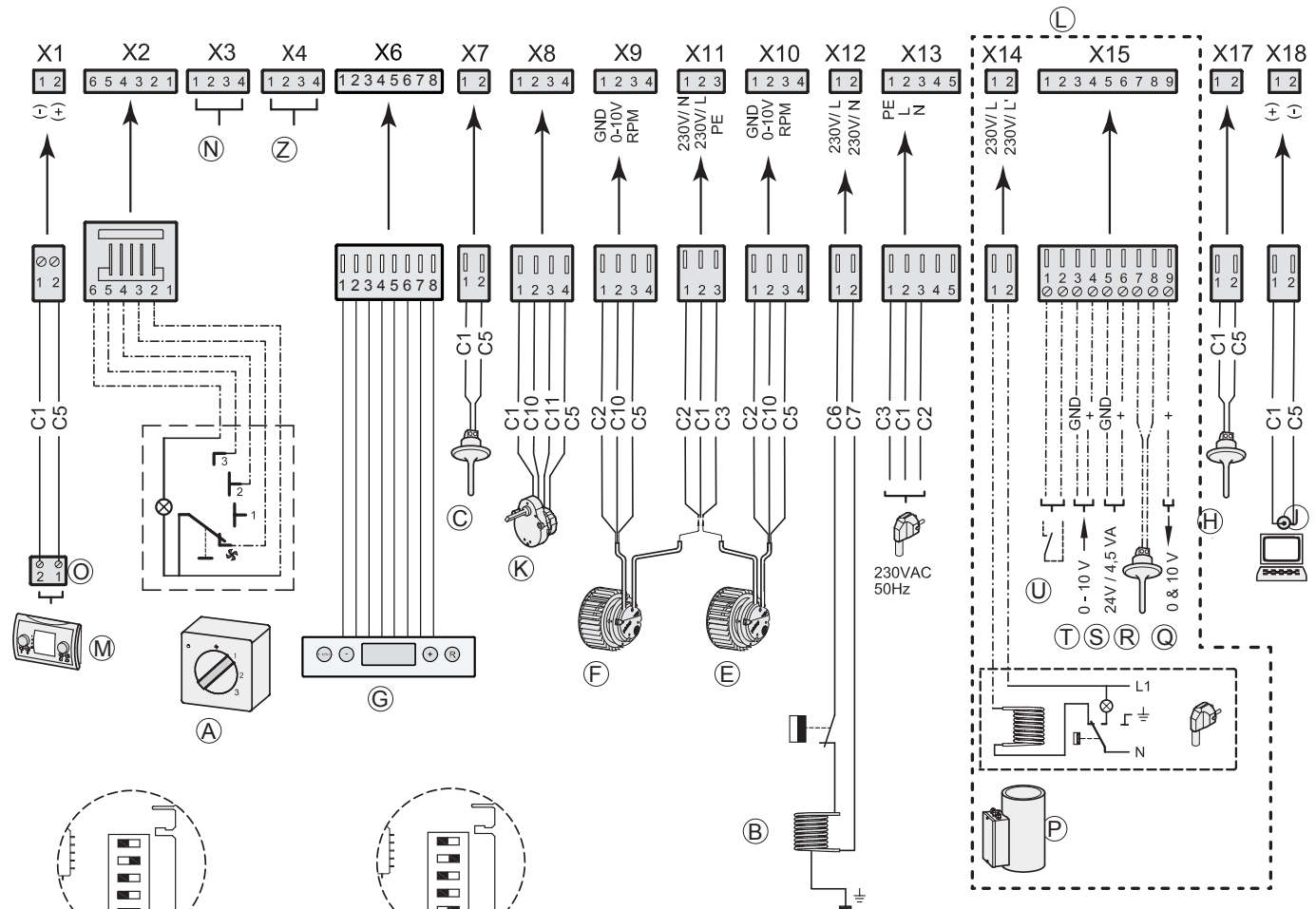


- 11 Nettoyer les ventilateurs avec une brosse douce. **Veillez à ce que les poids d'équilibrage ne bougent pas!**

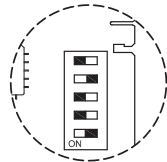


- 12 Reposer l'élément de partie de ventilateur et rebrancher les conduites de pression débranchées aux tubulures. **Veiller à ce qu'aucune saleté n'entre dans les tubulures !**
- 13 Reposer la partie ventilateur complète dans l'appareil.
- 14 Rebrancher les conduites de pression et les câbles de ventilateurs au circuit imprimé. Veiller à la bonne position des conduites de pression correspondant aux autocollants de marquage des détecteurs de pression. Pour la bonne position des connecteurs, voir l'autocollant se trouvant dans l'appareil.
- 15 Reposer le capot d'écran et rebrancher les connecteurs débranchés sur l'arrière du capot d'écran.
- 16 Reposer l'échangeur de chaleur dans l'appareil.
- 17 Reposer le couvercle avant.
- 18 Reposer les filtres dans l'appareil avec le côté propre orienté vers l'échangeur.
- 19 Fermer la trappe des filtres.
- 20 Rebrancher l'alimentation.
- 21 Mettre l'appareil en marche au moyen du tableau de commande (appuyer 5 secondes sur la touche "-").
- 22 Après le nettoyage du filtre ou la pose d'un nouveau filtre, réinitialiser l'indicateur de filtre par pression de 5 secondes sur la touche "R".

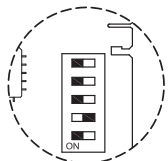
10.1 Schéma de principe



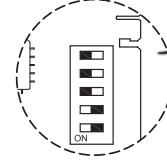
Ubiflux W300



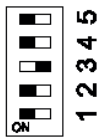
Ubiflux W300+



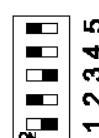
Ubiflux W400



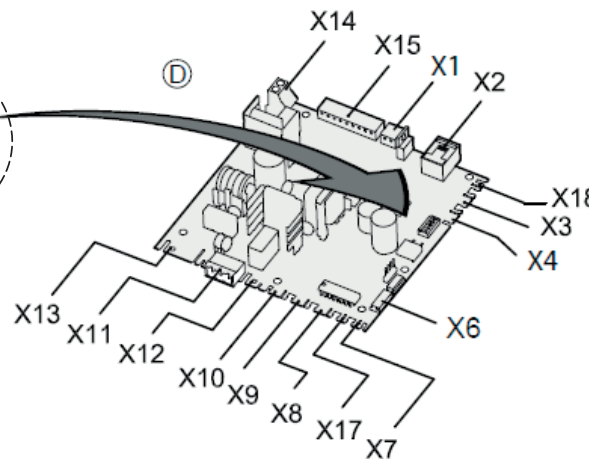
Ubiflux W400 +



Ubiflux W450



Ubiflux W450 +

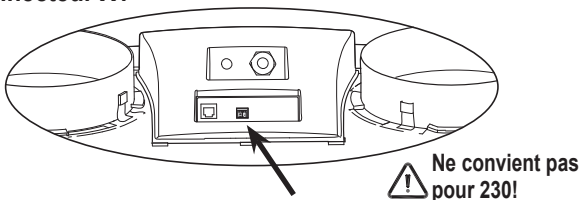
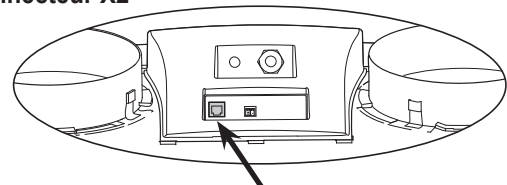
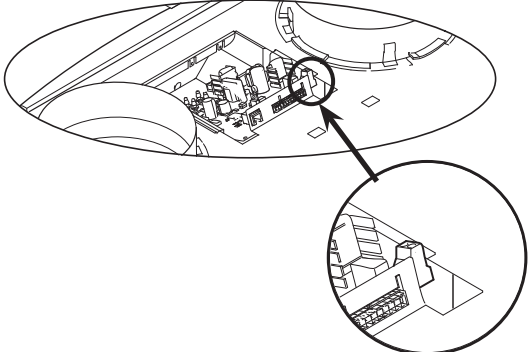
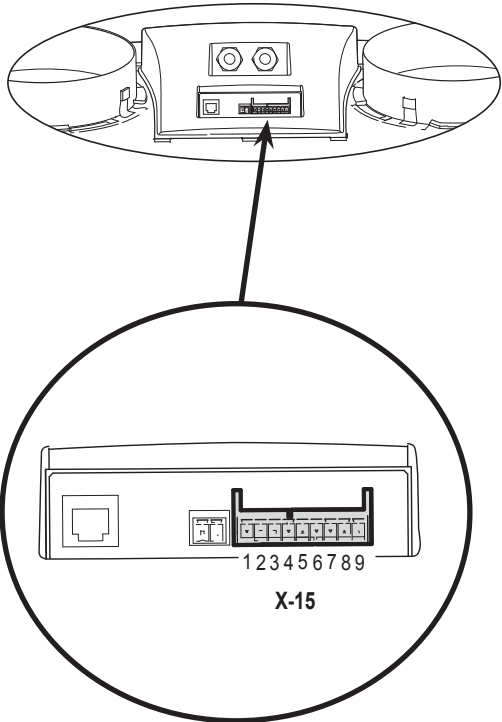


- C1 = marron
- C2 = bleu
- C3 = vert/jaune
- C5 = blanc
- C6 = fil n°1
- C7 = fil n°2
- C10 = jaune
- C11 = vert

- A = Sélecteur de position
- B = Préchauffeur
- C = Sonde therm. ext.
- D = Circuit de réglage
- E = Ventilateur d'amenée
- F = Ventilateur d'extraction
- G = Tableau de commande
- H = Sonde therm. int.
- J = Connexion de maintenance
- K = Moteur de clapet bypass
- L = modèle Renovent Plus

- N = Néant
- O = Connecteur E-bus sensible à la polarité) ou Open Therm, application dépendante des paramètres de réglage
- P = Réchauffeur secondaire (modèle Plus)
- Q = Sortie 0+10V.(modèle Plus)
- R = Détecteur réchauffeur secondaire ou détecteur ext. de puits canadien (modèle Plus)
- S = branchement 24 volt (modèle Plus)
- T = Entrée 0-10V (ou contacteur) (modèle Plus)
- U = Contacteur (ou entrée 0-10V.) (modèle Plus)
- Z = Capteur RH (option)

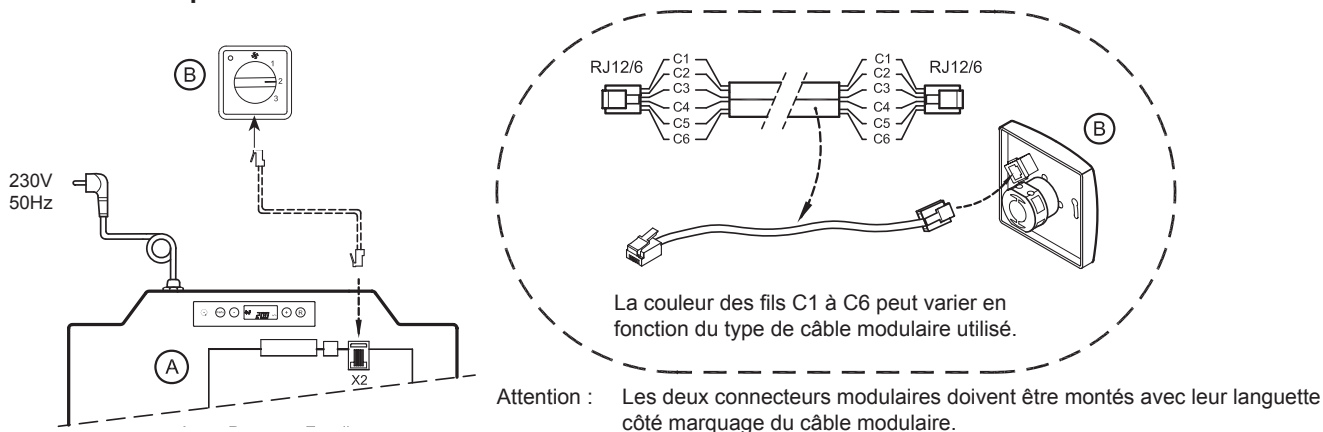
11.1 Connecteurs de raccordement

<p>Connecteur X1</p>  <p>Ne convient pas pour 230!</p>	<p>Connecteur X1 pour EBus resp. OpenTherm Connecteur à vis bipolaire Réglé usine pour connecteur eBus ; l'adaptation du paramètre 8 du menu de réglage permet d'appliquer le connecteur OpenTherm (voir le §11.3). Ne convient que pour les courants basse tension Attention : En cas d'application eBus, ce connecteur est sensible aux polarités</p>																
<p>Connecteur X2</p> 	<p>Connecteur modulaire X2 pour le réglage du régime Connecteur modulaire type RJ-12 Ne convient que pour les courants basse tension</p>																
<p>Connecteur X14 (seulement pour modèle Plus)</p> 	<p>Connecteur X14 pour branchement du réchauffeur sec. Connecteur à vis bipolaire (accessible après dépose du capot d'écran) Ce connecteur n'est pas activé en sortie usine ; dans le menu de réglage le changement à l'étape n° 13 du "0" en "1" (préchauffeur) ou "2" (post-chauffage) permet d'utiliser ce connecteur pour le branchement d'un post-chauffage, resp. d'un préchauffeur supplémentaire. La puissance maximale de branchement est de 1000W Attention : En cas de post-chauffage, brancher également la sonde thermostatique sur X15-7 et X15-8. Utiliser la petite goulotte supplémentaire montée sous le capot d'écran de la version + pour faire passer le câble 230V vers le réchauffeur secondaire.</p>																
<p>Connecteur X15 (seulement pour modèle +)</p>  <p>X-15</p>	<p>Connecteur X15 (9-pôles) pour brancher les versions spéciales</p> <table border="1"> <thead> <tr> <th>Branche-ment</th> <th>Application</th> </tr> </thead> <tbody> <tr> <td>1 & 2</td> <td>Paramètre15 = 0: PAS de contact (NO) (= Réglages usine) §11.7)</td> </tr> <tr> <td>(Sélec-tion entrée 1)</td> <td>Paramètre15 = 1: 0 - 10V entrée 1; X15-1=GND & 15-2=0-10V (voir §11.8) Paramètre15 = 2: Contact à ouverture (NC) Paramètre15 = 3: Sél. entrée 1/ Bypass ouvrir →12V; Bypass fermé →0V Paramètre15 = 4: Sél. entrée 1/ Bypass ouvrir →0V; Bypass fermé →12V</td> </tr> <tr> <td>3 & 4</td> <td>Paramètre21 = 0: PAS de contact (NO) Paramètre21 = 1: Entrée 0 - 10 volt; (= Réglages usine) (voir §11.8)</td> </tr> <tr> <td>(Sélec-tion entrée 2)</td> <td>Paramètre21 = 2: Contact à ouverture (NC) Paramètre21 = 3: Sél. entrée 2/ Bypass ouvrir →12V; Bypass fermé →0V Paramètre21 = 4: Sél. entrée 2/ Bypass ouvrir →0V; Bypass fermé →12V</td> </tr> <tr> <td>5 & 6</td> <td>Branchement 24 volt, 4,5 VA maximum {5 = ground (terre) , 6 = +}</td> </tr> <tr> <td>7 & 8</td> <td>Branchement détecteur réchauffeur secon-daire ou détecteur externe puits canadien</td> </tr> <tr> <td>9</td> <td>Signal commande clapet 0 ou 10 V (9 = + , 5 = terre)</td> </tr> </tbody> </table>	Branche-ment	Application	1 & 2	Paramètre15 = 0: PAS de contact (NO) (= Réglages usine) §11.7)	(Sélec-tion entrée 1)	Paramètre15 = 1: 0 - 10V entrée 1; X15-1=GND & 15-2=0-10V (voir §11.8) Paramètre15 = 2: Contact à ouverture (NC) Paramètre15 = 3: Sél. entrée 1/ Bypass ouvrir →12V; Bypass fermé →0V Paramètre15 = 4: Sél. entrée 1/ Bypass ouvrir →0V; Bypass fermé →12V	3 & 4	Paramètre21 = 0: PAS de contact (NO) Paramètre21 = 1: Entrée 0 - 10 volt; (= Réglages usine) (voir §11.8)	(Sélec-tion entrée 2)	Paramètre21 = 2: Contact à ouverture (NC) Paramètre21 = 3: Sél. entrée 2/ Bypass ouvrir →12V; Bypass fermé →0V Paramètre21 = 4: Sél. entrée 2/ Bypass ouvrir →0V; Bypass fermé →12V	5 & 6	Branchement 24 volt, 4,5 VA maximum {5 = ground (terre) , 6 = +}	7 & 8	Branchement détecteur réchauffeur secon-daire ou détecteur externe puits canadien	9	Signal commande clapet 0 ou 10 V (9 = + , 5 = terre)
Branche-ment	Application																
1 & 2	Paramètre15 = 0: PAS de contact (NO) (= Réglages usine) §11.7)																
(Sélec-tion entrée 1)	Paramètre15 = 1: 0 - 10V entrée 1; X15-1=GND & 15-2=0-10V (voir §11.8) Paramètre15 = 2: Contact à ouverture (NC) Paramètre15 = 3: Sél. entrée 1/ Bypass ouvrir →12V; Bypass fermé →0V Paramètre15 = 4: Sél. entrée 1/ Bypass ouvrir →0V; Bypass fermé →12V																
3 & 4	Paramètre21 = 0: PAS de contact (NO) Paramètre21 = 1: Entrée 0 - 10 volt; (= Réglages usine) (voir §11.8)																
(Sélec-tion entrée 2)	Paramètre21 = 2: Contact à ouverture (NC) Paramètre21 = 3: Sél. entrée 2/ Bypass ouvrir →12V; Bypass fermé →0V Paramètre21 = 4: Sél. entrée 2/ Bypass ouvrir →0V; Bypass fermé →12V																
5 & 6	Branchement 24 volt, 4,5 VA maximum {5 = ground (terre) , 6 = +}																
7 & 8	Branchement détecteur réchauffeur secon-daire ou détecteur externe puits canadien																
9	Signal commande clapet 0 ou 10 V (9 = + , 5 = terre)																

11.2 Exemple de raccordement de sélecteur de position

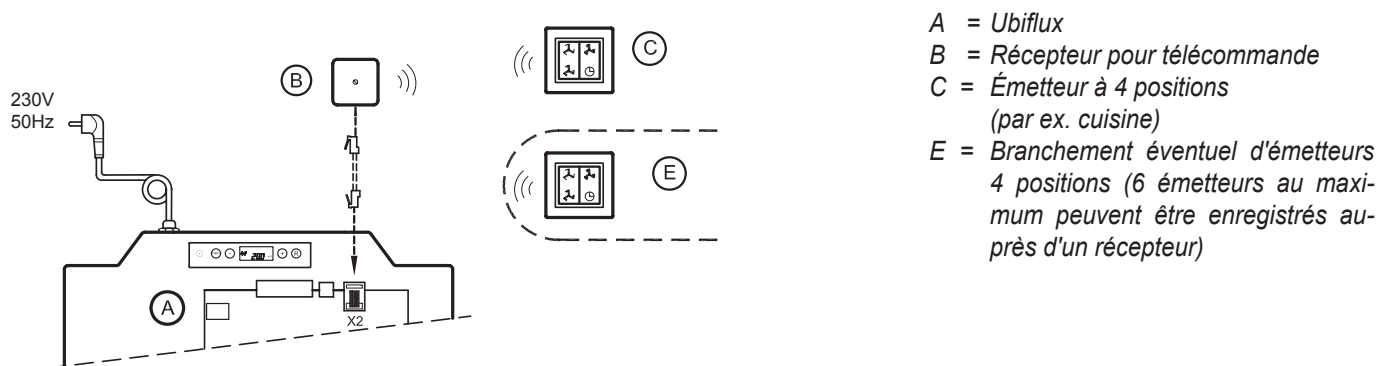
Un sélecteur de position peut être branché sur le connecteur modulaire X2 du Ubiflux. Ce connecteur modulaire X2 est accessible directement sur l'arrière du capot d'écran (voir le §11.1) sans que celui-ci soit déposé.

11.2.1 Sélecteur de position avec indicateur de filtre



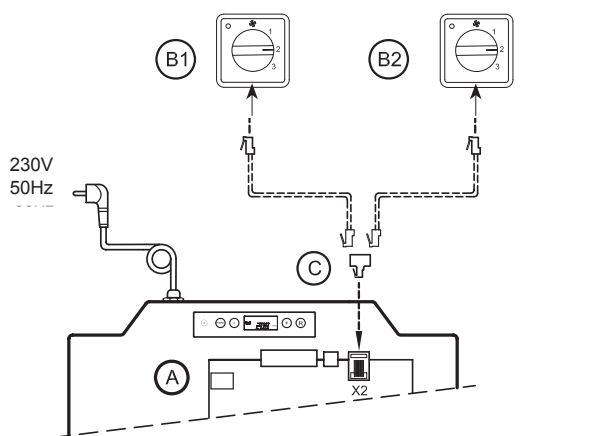
- A = Ubiflux
- B = Sélecteur de position avec indicateur de filtre

11.2.2 Télécommande (sans indicateur de filtre)



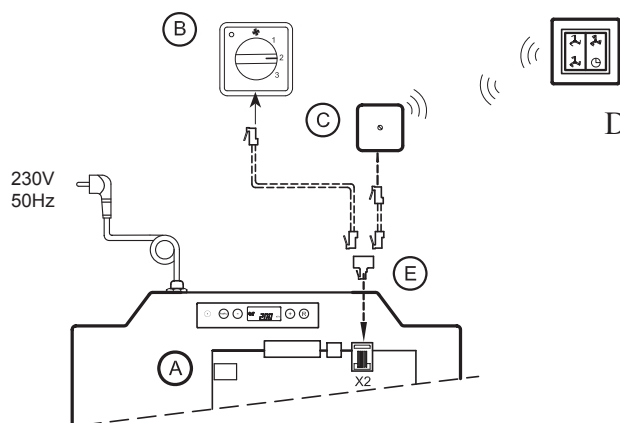
- A = Ubiflux
- B = Récepteur pour télécommande
- C = Émetteur à 4 positions (par ex. cuisine)
- E = Branchement éventuel d'émetteurs 4 positions (6 émetteurs au maximum peuvent être enregistrés auprès d'un récepteur)

11.2.3 Sélecteur de position supplémentaire avec indicateur de filtre



- A = Ubiflux
- B1 = Sélecteur de position avec indicateur de filtre
- B2 = Sélecteur de position supplémentaire avec indicateur de filtre
- C = Répartiteur

11.2.4 Sélecteur de position supplémentaire à télécommande

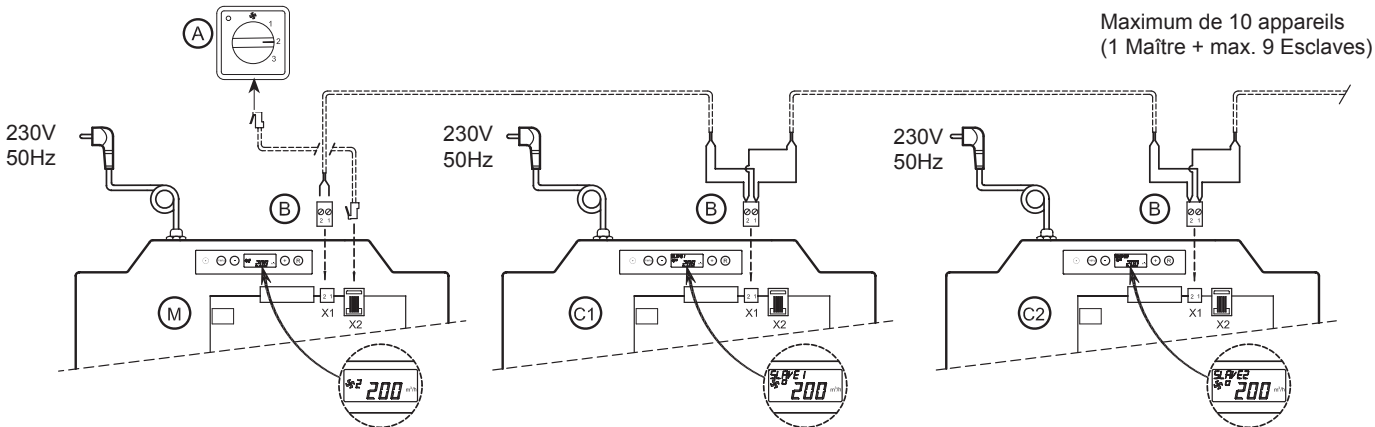


- A = Ubiflux
- B = Sélecteur de position avec indicateur de filtre
- C = Récepteur pour télécommande
- D = Émetteur à 4 positions
- E = Répartiteur

11.3 Connexion au moyen d'un contact eBus ; tous les appareils ont le même débit d'air;

Important :

En raison de la sensibilité aux polarités, il faut toujours relier les contacts eBus X1-1 ensemble, et les contacts X1-2 ensemble. Ne jamais relier entre eux un contact X1-1 avec un contact X1-2.



Maximum de 10 appareils
(1 Maître + max. 9 Esclaves)

Pour le M (Maître) :

Régler le paramètre 9 sur 0 (= réglage par défaut (usine)). Affichage sur l'écran de la position de ventilation 1, 2 ou 3.

Pour C1 (Esclave 1) :

Régler le paramètre 9 sur 1 (= Esclave 1). Affichage constant à l'écran de la position de ventilation □.

Pour C2 (Esclave 2) :

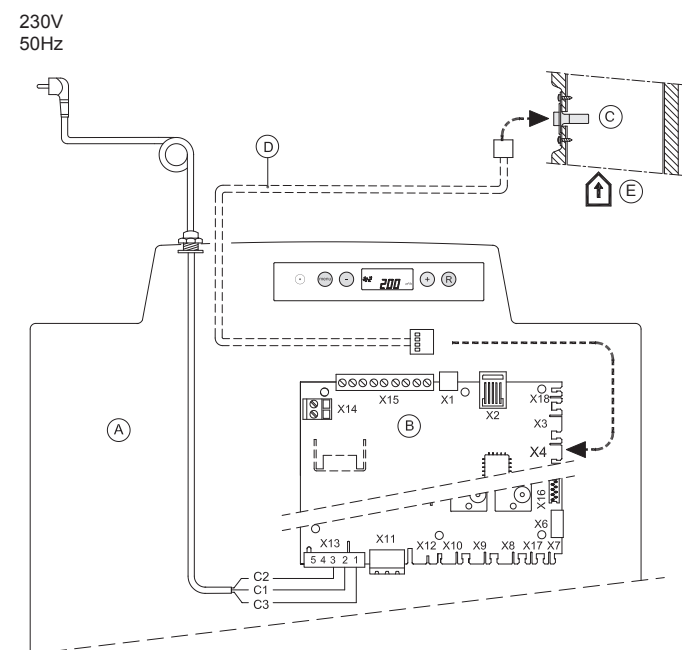
Régler le paramètre 9 sur 2 (= Esclave 2). Affichage constant à l'écran de la position de ventilation □.

- A = Sélecteur de position
- B = connecteur bipolaire
- M = Ubiflux (Maître)
- C1 t/m C* = Ubiflux (Esclave) ; maximum de 10 appareils à connecter par Ebus

Tous les appareils Ubiflux ont le même débit d'air que celui qui est réglé sur le Ubiflux "Maître".

Para-mètre	Description	Réglage par défaut (usine)	Portée
8	Type de communication	eBus	0t (= Opentherm) eBus
9	adresse eBus	0	0 = maître 1 t/m 9 = Esclave 1 t/m 9

11.4 Branchement du capteur RH (capteur d'humidité)



- A = Ubiflux
- B = Circuit de réglage
- C = Capteur-RH (humidite)
- D = Le câble qui, avec le capteur RH est fourni
- E = Canal sortie de logement ↑

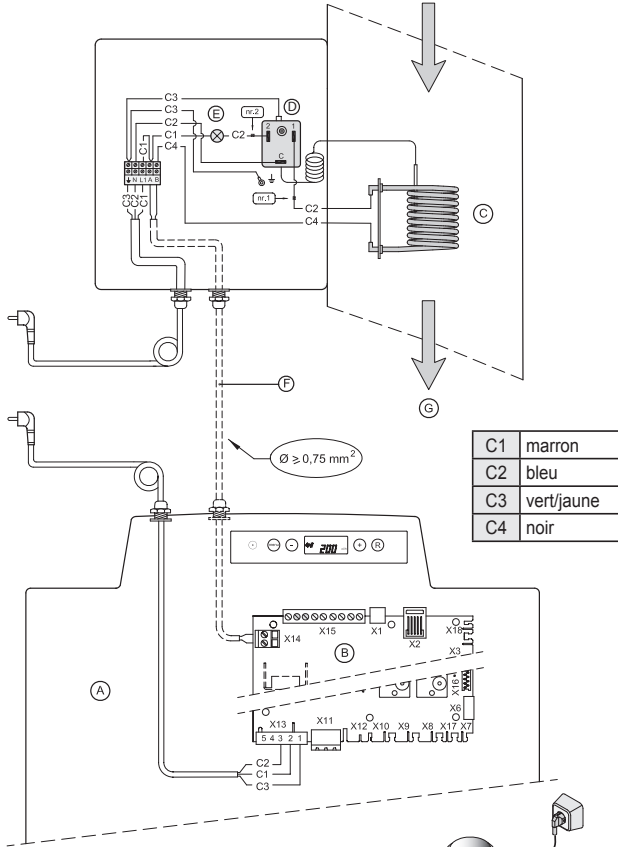
- C1 = marron
- C2 = bleu
- C3 = vert/jaune

Para-mètre	Description	Réglage par défaut (usine)	Portée
30	Capteur RH	OFF	OFF = Capteur RH hors ON = Capteur RH activé
31	Sensibility	0	-2 plus sensibles -1 ↑ 0 réglage usine capteur-RH +1 ↓ +2 moins sensible

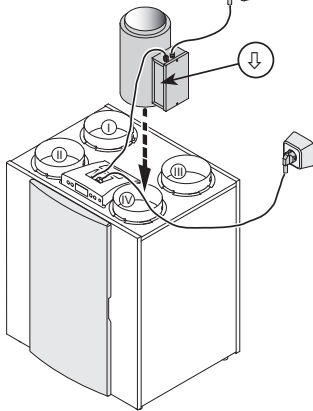
11.5 Schéma de câblage de raccordement du réchauffeur secondaire (seulement possible pour le Ubiflux +)

Le branchement électrique du post-chauffage et du préchauffeur supplémentaire sont identiques ; à la différence qu'en cas de post-chauffage il y a aussi une sonde thermostatique qui doit être branchée sur le connecteur X15. Pour de plus amples informations à propos du montage d'un post-chauffage ou d'un préchauffeur supplémentaire, consulter les instructions de montage livrées avec l'élément de chauffage correspondant.

Préchauffeur supplémentaire



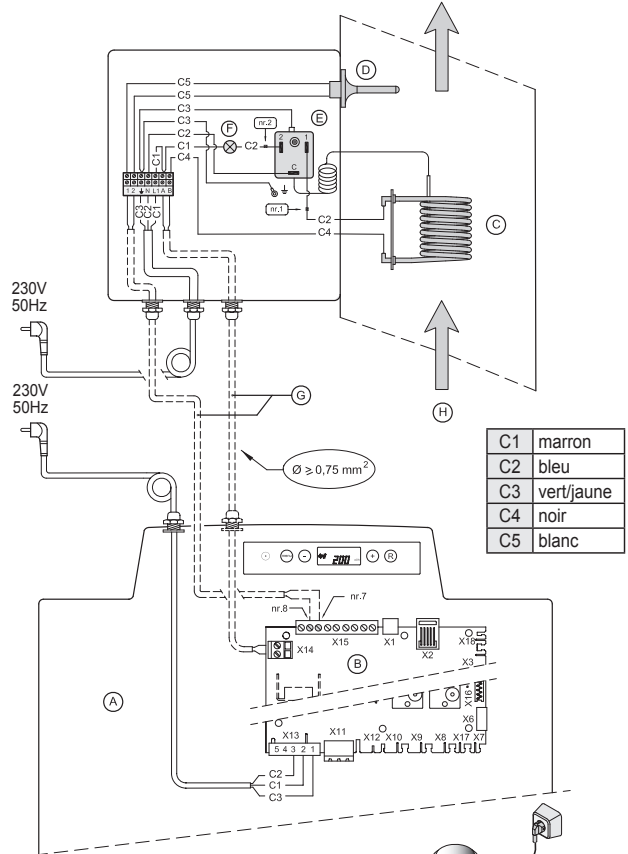
A	Ubiflux +
B	Modèle + du circuit imprimé de réglage
C	Spirale de chauffage (1000W max.)
D	Sécurité maximale à réinitialisation manuelle
E	LED sécurité maximale ; allumée quand en marche
F	Câbles à connecter par l'installateur
G	Sens du flux d'air à travers l'élément de chauffage



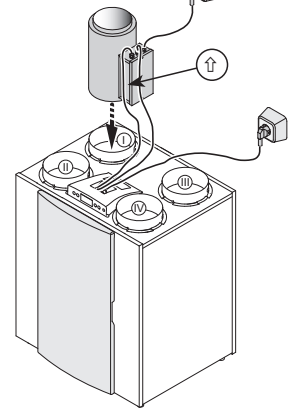
I =	↑	Vers le logement
II =	↑	Vers l'extérieur
III =	↓	Sortie du logement
IV =	↓	En provenance de l'extérieur

Paramètre	Description	Réglage par défaut (usine)	Portée
13	Réchauffeur sec.	0	0 = arrêt 1 = préchauffeur sup. 2 = réchauffeur

Réchauffeur



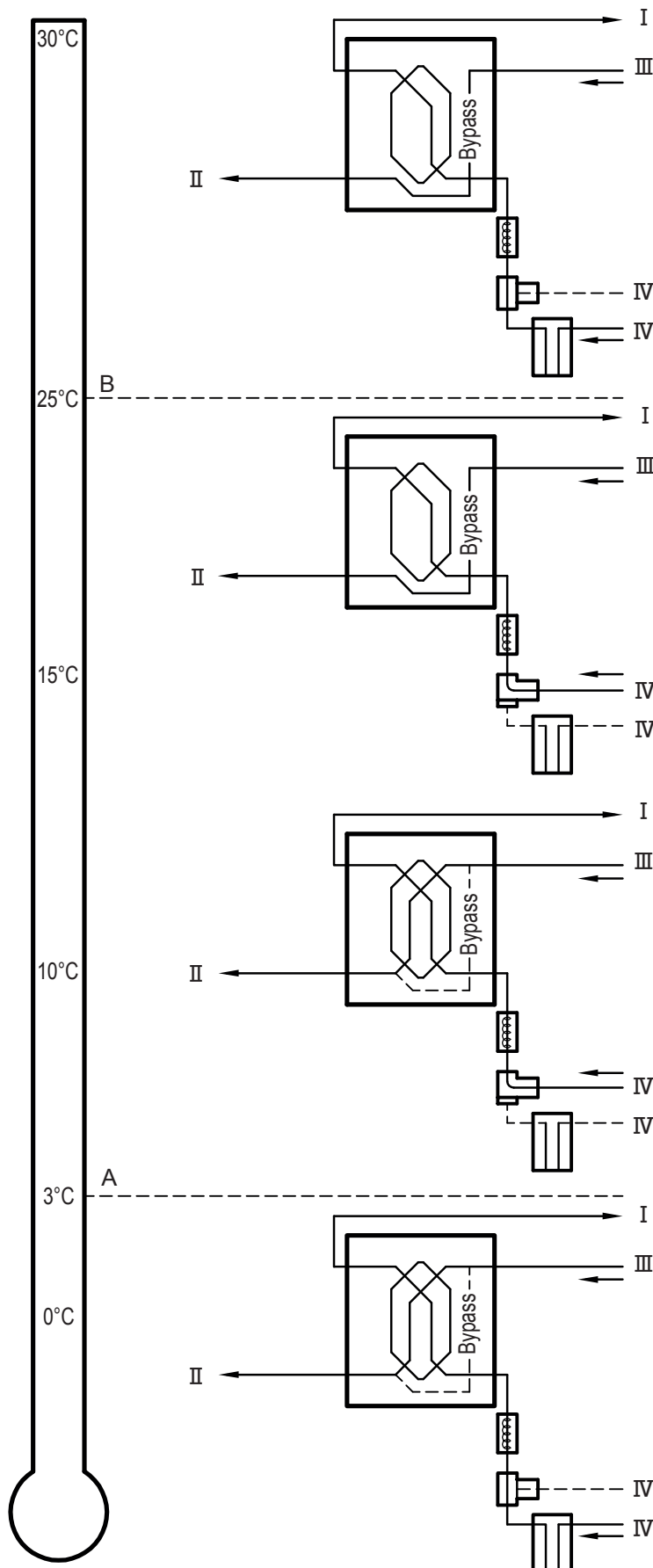
A	Ubiflux +
B	Modèle + du circuit imprimé de réglage
C	Spirale de chauffage (1000W max.)
D	Sonde de la température
E	Sécurité maximale à réinitialisation manuelle
F	LED sécurité maximale; allumée quand en marche
G	Câbles à connecter par l'installateur
H	Sens du flux d'air à travers l'élément de chauffage



I =	↑	Vers le logement
II =	↑	Vers l'extérieur
III =	↓	Sortie du logement
IV =	↓	En provenance de l'extérieur

Paramètre	Description	Réglage par défaut (usine)	Portée
13	Réchauffeur sec.	0	0 = arrêt 1 = préchauffeur sup. 2 = réchauffeur
14	Temp. réchauffeur sec.	21°C	15°C - 30°C

11.6 Exemple de raccordement de puits canadien (seulement possible pour le Ubiflux +)



Un puits canadien peut être branché au Ubiflux +. Le puits canadien peut être branché aux connexions n°5 (GND=terre) et n°9 (+) du connecteur 9 pôles X15 ; ce connecteur 9 pôles est directement accessible à l'arrière du côté supérieur de l'appareil sans avoir à démonter le capot d'écran.

Si un puits canadien est branché, il n'est plus possible de raccorder un réchauffeur secondaire au Ubiflux !

A = Température minimale

B = Température maximale

I = Vers le logement



II = Vers l'extérieur



III = En provenance de l'habitation



IV = En provenance de l'extérieur



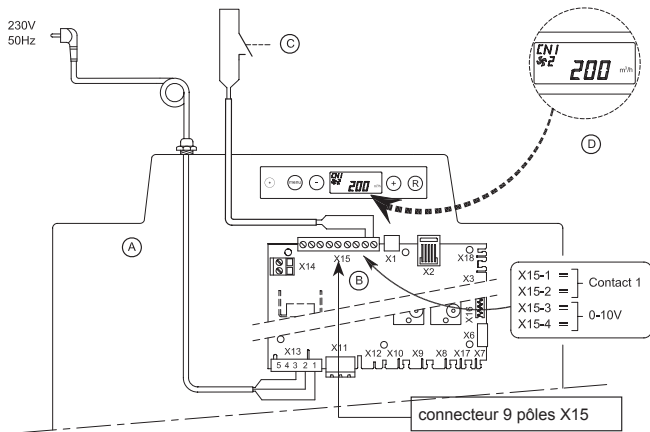
En cas d'application d'un puits canadien, il faut modifier le paramètre 27 de "OFF" en "ON". Dès que de l'air est amené depuis le puits canadien, l'écran du Ubiflux + affiche le texte "EWT".

Paramètre n°	Description	Réglage par défaut (usine)	Portée
27	Mise en marche du puits canadien	OFF	ON = En marche OFF = Arrêté
28	Température minimale du puits canadien	5°C	0 - 10°C
29	Température maximale du puits canadien	25°C	15 - 40°C

11.7 Branchement du contact de commutation externe (seulement possible pour le Ubiflux +)

Un contact de commutation externe peut être branché sur le Ubiflux + (par ex. un commutateur ou un contact relais). Le contact de commutation externe peut être branché aux connexions n°1 et n°2 du connecteur 9 pôles X15; ce connecteur 9 pôles est directement accessible à l'arrière du côté supérieur de l'appareil sans avoir à démonter le capot d'écran (voir aussi le §11.1).

Si deux autres entrées sont nécessaires pour un contact de commutation externe, les connexions n°3 et n°4 du connecteur 9 pôles X15 qui sont préprogrammées standard comme entrée 0-10 volt peuvent alors être reprogrammées vers une seconde entrée de contact de commutation. Par la modification du paramètre 21 de "0" en "1", cette entrée 0-10V devient une entrée pour contact. En cas d'application de deux entrées commutateurs, le contact de commutation 1 (X15-1 & X15-2) a toujours priorité sur le contact de commutation 2 (X15-3 & X15-4).



- A = Ubiflux +
- B = modèle + circuit imprimé de réglage
- C = Contact branché sur l'entrée de commutation 1 ; par ex. un commutateur ou un contact relais
- D = Écran Ubiflux + (le texte "CN1" s'affiche lorsque le contact C est fermé.)

Par la modification du paramètre 18, cinq situations de ventilateur d'amenée et d'extraction peuvent être réglées par fermeture de l'entrée du contact de commutation externe 1 X15-1 et X15-2 ; en fonction du réglage des paramètres 19 et 20, les ventilateurs d'amenée et d'extraction peuvent tourner à différents régimes (le débit le plus élevé est affiché à l'écran).

Réglage paramètre 18	Conditions de fonction	Situation du ventilateur d'amenée et du ventilateur d'extraction	Réglage paramètres 19 et 20	Action ventilateur d'amenée resp. d'extraction à la fermeture entrées cont. X15-1 & X15-2
0 (réglage usine)	Entrée contact 1 X15-1 & X15-2 fermées	Pas d'action possible car l'entrée contact 1 n'est pas activée (le paramètre 18 est encore sur 0)		
1	Entrée contact 1 X15-1 & X15-2 fermées	Action dépendante du réglage du ventilateur d'amenée (paramètre 19) et du ventilateur d'extraction (paramètre 20)	0	Le ventilateur s'arrête
2	Entrée contact 1 X15-1 & X15-2 fermées Répond aux conditions bypass pour clapet ouvert ¹⁾		1	Débit minimum du ventilateur (50m³/h)
3	Entrée contact 1 X15-1 & X15-2 fermées	Le clapet bypass s'ouvre ; le réglage automatique de bypass du Ubiflux est "annulé"; l'action des ventilateurs dépend des paramètres 19 & 20.	2	Le ventilateur a le débit de position 1
			3	Le ventilateur a le débit de position 2
			4	Le ventilateur a le débit de position 3
4	Entrée contact 1 X15-1 & X15-2 fermées	Le clapet de chambre à coucher s'ouvre. Le clapet de chambre à coucher 24 volt est branché aux connexions X15-5 (24V GND), X15-6 (24V +) et X15-9 (commande 0-10V); l'action des ventilateurs dépend des paramètres 19 & 20.	5	Le ventilateur a le débit du sélecteur de position
			6	Le ventilateur a le débit maximum
			7	Ne pas de fonctionnement du ventilateur

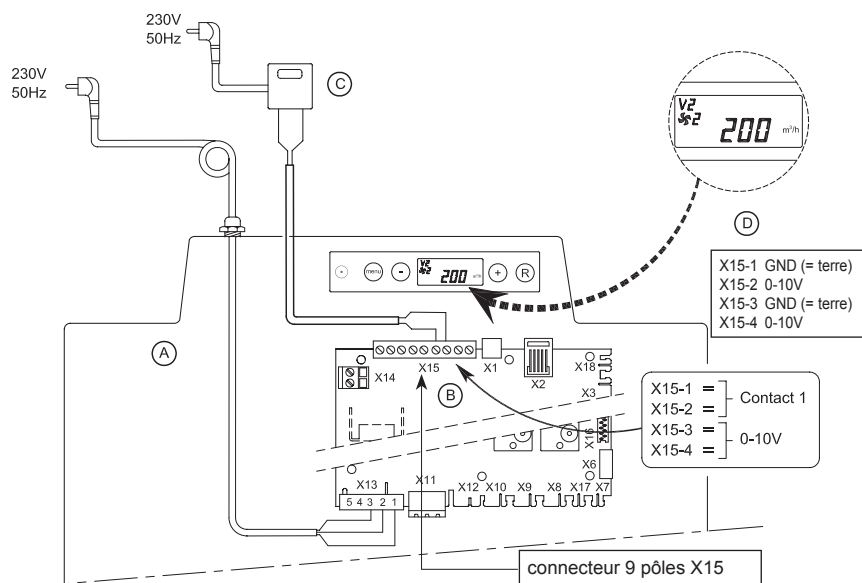
1) Conditions bypass clapet ouvert :
 - Température extérieure supérieure à 10°C
 - La température de l'extérieur est au minimum inférieure à la température de sortie du logement
 - La température de sortie du logement est supérieure à la température bypass réglée (paramètre 5).

Si les connexions X15-3 et X15-4 sont programmées comme entrée de commutation 2, il est possible de régler les différentes situations de façon similaire à l'entrée de commutation 1 au moyen des paramètres 24, 25 et 26. Lors de la fermeture de l'entrée de contact 2 le texte "CN2" s'affiche à l'écran.

11.8 Branchement à l'entrée 0 - 10 V (seulement possible sur le Ubiflux +)

Un équipement externe avec une commande 0-10 Volt (par ex. un détecteur d'humidité ou un détecteur de CO₂) peut être branché sur le Ubiflux +. Cet équipement externe peut être branché aux connexions n°3 et n°4 du connecteur 9 pôles X15 ; ce connecteur 9 pôles est directement accessible à l'arrière du côté supérieur de l'appareil sans avoir à démonter le capot d'écran (voir aussi le §11.1).

Les connexions X15-3 et X15-4 sont réglées standard comme des entrées 0 - 10 V ; elles sont activées standard. Le paramètre 21 est par défaut (sortie usine) sur "1". Si l'équipement est activé, l'avertissement V2 s'affiche à l'écran. Les tensions minimale et maximale de l'équipement branché peuvent être réglées entre 0 et 10 volt avec le paramètre 22 (tension minimale) et 23 (tension maximale). La tension minimale du paramètre 22 ne peut pas être réglée plus haut que la tension réglée au paramètre 23 ; la tension maximale du paramètre 23 ne peut pas être réglée plus bas que la tension réglée au paramètre 22.



- A = Ubiflux +
- B = modèle + du circuit imprimé de réglage
- C = L'équipement branché à l'entrée 0 - 10 V; par ex. un détecteur d'humidité ou un détecteur de CO₂. L'équipement branché dispose d'une alimentation propre.
- D = Écran du Ubiflux + (le texte "V2" s'affiche lorsque l'équipement de l'entrée 2 est activé.)

Si une seconde entrée 0 - 10 V est encore nécessaire, les connexions n°1 et n°2 du connecteur 9 pôles X15, qui sont préprogrammées standard comme contact de commutation, peuvent être reprogrammées comme une seconde entrée 0 - 10 V. La modification du paramètre 15 de "0" en "1" permet à cette entrée d'être une entrée 0-10 V proportionnelle. Lors de l'utilisation de deux entrées 0 - 10 V, l'entrée 0 - 10 V qui a le plus haut débit a la priorité.

Entrée 0 - 10 V activée par défaut (sortie usine) (activée, le texte "V2" s'affiche à l'écran)				
Branchement	Paramètre	Description	Plage de réglage	Réglage par défaut (usine)
X15-3 & X15-4	21	entrée 0 - 10 V activée / désactivée	1 = en marche 0 = arrêté	1
	22	tension minimale 0 - 10 volt	0,0 volt - 10,0 volt	0,0 volt
	23	tension maximale 0 - 10 volt	0,0 volt - 10,0 volt	10,0 volt

Si les connexions X15-1 et X15-2 sont programmées comme seconde entrée 0 - 10 V, les différentes situations peuvent être adaptées de façon similaire à celles de l'entrée standard 0 - 10 V au moyen des paramètres 15, 16 et 17. Lorsque l'équipement de l'entrée optionnelle 0 - 10 V est activé, le texte "V1" s'affiche à l'écran.

12.1 Vue éclatée

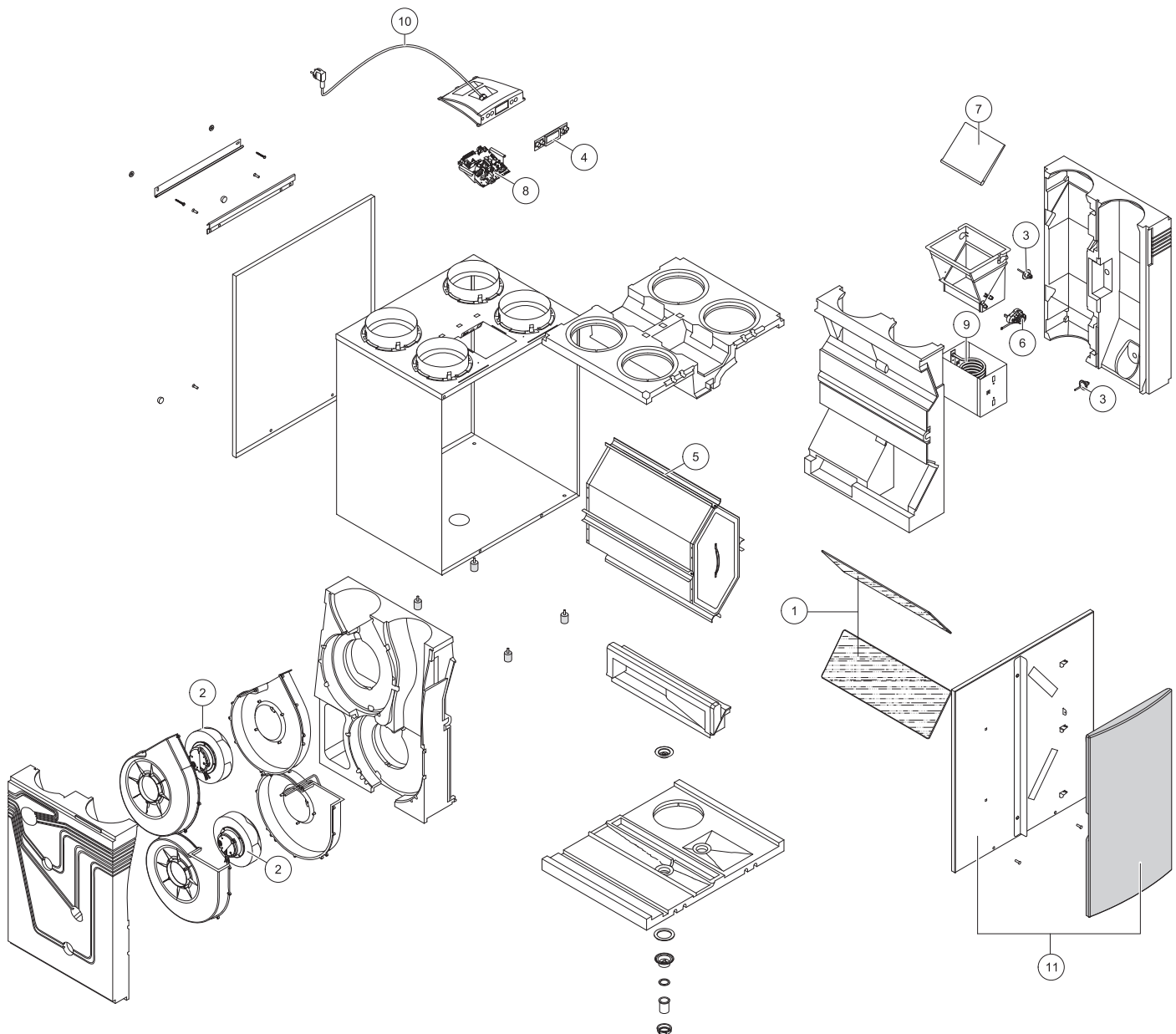
En cas de commande de pièces, veuillez également spécifier, outre le code d'article spécifique (voir vue éclatée) le type d'appareil à récupération de chaleur, le numéro de série, l'année de construction et la désignation de la pièce :

N. B.:

Le type d'appareil, le numéro de série et l'année de construction sont mentionnés sur la plaque constructeur qui se trouve derrière le couvercle avant de l'appareil.

Exemple	
Type d'appareil	: Ubiflux W400 4/0 R
Numéro de série	: 420020113201
Année de fabrication	: 2011
Pièce	: Ventilateur
Code d'article	: 100000704636
Nombre	: 1

12.2 Articles de maintenance











N°	Description de l'article	Code d'article
1	Ensemble filtre 2x filtres G3 (modèle standard)	100000704563
2	Ventilateur Ubiflux W300 (1 unité)	100000704636
	Ventilateur Ubiflux W400 (1 unité)	100000704636
	Ventilateur Ubiflux W450 (1 unité)	100000888298
3	Sonde thermostatique; NTC 10K	100000704637
4	Tableau de commande; UBP-01	100000704638
5	Échangeur de chaleur Ubiflux W300	100000888156
	Échangeur de chaleur Ubiflux W400 / W450	100000704639
6	Moteur clapet de bypass	100000704640
7	Clapet de bypass	100000704641
8	Circuit imprimé de réglage (modèle Plus). Penser au bon réglage des interrupteurs lors du remplacement; voir le §8.1	100000888046
9	Spirale de chauffage 1000 W de préchauffeur	100000704633
10	Fil avec prise secteur 230 volt y compris capot d'écran *	100000704642
11	Serrure de porte (2 unités)	100000888157
12	Base de EPS, y compris évacuation de la condensation	100000888299
13	Trappe filtre gauche + Couverture	100000888032
	Trappe filtre droite + Couverture	100000888031

- * Le fil d'alimentation est pourvu d'un connecteur de circuit imprimé.
 En cas de remplacement de capot d'écran, commander le toujours chez Ubbink avec un fil d'alimentation de remplacement.
Pour éviter les situations dangereuses, si un capot d'écran que par une personne qualifiée pour être remplacé!

Sous réserve de modifications

Ubbink B.V. vise en permanence à l'amélioration de ses produits et se réserve le droit d'apporter des modifications aux spécifications sans notification préalable.

N° de PHASE	DESCRIPTION	RÉGLAGES USINE	PLAGE DE RÉGLAGE	PHASE	TEXTE à l'ÉCRAN + SYMBOLES
01	Débit d'air Ubiflux W300 : position	50 m³/h	0 m³/h ou 50 m³/h		
	Débit d'air Ubiflux W400 : position	50 m³/h	0 m³/h ou 50 m³/h		
	Débit d'air Ubiflux W450 : position	50 m³/h	0 m³/h ou 50 m³/h		
02	Débit d'air Ubiflux W300 : position 1	100 m³/h	50 m³/h à 300 m³/h	5 m³/h	1
	Débit d'air Ubiflux W400 : position 1	100 m³/h	50 m³/h à 400 m³/h		
	Débit d'air Ubiflux W450 : position 1	100 m³/h	50 m³/h à 450 m³/h		
03	Débit d'air Ubiflux W300 : position 2	150 m³/h	50 m³/h à 300 m³/h	5 m³/h	2
	Débit d'air Ubiflux W400 : position 2	200 m³/h	50 m³/h à 400 m³/h		
	Débit d'air Ubiflux W450 : position 2	200 m³/h	50 m³/h à 450 m³/h		
04	Débit d'air Ubiflux W300 : position 3	225 m³/h	50 m³/h à 300 m³/h	5 m³/h	3
	Débit d'air Ubiflux W400 : position 3	300 m³/h	50 m³/h à 400 m³/h		
	Débit d'air Ubiflux W450 : position 3	300 m³/h	50 m³/h à 450 m³/h		
05	Température de bypassr	22,0 °C	15,0 °C - 35,0 °C	0,5 °C	BYPASS
06	Bypass hysteresse	2,0 °C	0,0 °C - 5,0 °C	0,5 °C	BY HYS
07	Fonctionnement clapet de bypass	0	0 (= Fonctionnement automatique) 1 (= Clapet de bypass fermé) 2 (= Clapet de bypass ouvert)		BYPASS
08	Communication	eBUS	Ot (= Opentherm) eBUS		OT/BUS
09	Adresse eBus	0	0 - 9 (0 = Master)		BUSADR
10	Chaudière chauffage central + Récupérateur de chaleur	OFF	OFF (= Chaudière chauffage central + Récupérateur de chaleur arrêtés) ON (= Chaudière chauffage central + Récupérateur de chaleur en marche)		CV+WTW
11	Déséquilibre acceptable	ON	OFF (= débit amenée/extraction identique) ON (= déséquilibre acceptable)		
12	Déséquilibre constant	0 m³/h	-100 m³/h à 100 m³/h	1 m³/h	
N° de PHASE	DESCRIPTION	RÉGLAGES USINE "++"	PLAGE DE RÉGLAGE	PHASE	TEXTE à l'ÉCRAN + SYM-
13	Réchauffeur secondaire	0	0 (= arrêt) 1 (= préchauffeur) 2 (= post-chauffage)		HEATER
14	Température réchauffeur secondaire	21,0 °C	15,0 °C à 30,0 °C	0,5 °C	HEATER
15	Sélection entrée 1	0	0 (= PAS de contact {NO}) 1 (= entrée 0 - 10 volt active) 2 (= Contact à ouverture {NC}) 3 (= Sélection entrée 1/ bypass ouvert → 12V; bypass fermé→ 0V) 4 (= Sélection entrée 1/ bypass ouvert → 0V; bypass fermé→ 12V)		V1
16	Tension minimale entrée 1	0,0 V	0 Volt - 10 Volt	0,5 V	V1 MIN
17	Tension maximale entrée 1	10,0 V	0 Volt - 10 Volt	0,5 V	V1 MAX
18	Conditions entrée commutation 1	0	0 (= Arrêt) 1 (= En marche) 2 (= En Marche lorsque répond aux cond. bypass ouvert) 3 (= Commande bypass) 4 (= Clapet chambre à coucher)		CN1

N° de PHASE	DESCRIPTION	RÉGLAGES USINE "+"	PLAGE DE RÉGLAGE	PHASE	TEXTE à l'ÉCRAN + SYMBOLES
20	Mode ventilateur d'extraction entrée commutation 1	5	0 (= Ventilateur d'extraction arrêté) 1 (= Débit min. absolu 50m ³ /h) 2 (= Débit position 1) 3 (= Débit position 2) 4 (= Débit position 3) 5 (= Sélecteur de position) 6 (= Débit maximum) 7 (= Ne pas de fonctionnement ventilateur d'extraction arrêté)		CN1  
21	Sélection entrée 2	1	0 (= PAS de contact {NO}) 1 (= entrée 0 - 10 volt active) 2 (= Contact à ouverture {NC}) 3 (= Sélection entrée 2/ bypass ouvert → 12V; bypass fermé → 0V) 4 (= Sélection entrée 2/ bypass ouvert → 0V; bypass fermé → 12V)		V2
22	Tension minimale entrée 2	0,0 V	0,0 Volt - 10,0 Volt	0,5 V	V2 MIN
23	Tension maximale entrée 2	10,0 V	0,0 Volt - 10,0 Volt	0,5 V	V2 MAX
24	Conditions entrée commutation 2	0	0 (= Arrêt) 1 (= En marche) 2 (= En Marche lorsque répond aux cond. bypass ouvert) 3 (= Commande bypass) 4 (= Clapet chambre à coucher)		CN2
25	Mode ventilateur d'amenée entrée commutation 2	5	0 (= Ventilateur d'amenée arrêté) 1 (= Débit min. absolu 50m ³ /h) 2 (= Débit position 1) 3 (= Débit position 2) 4 (= Débit position 3) 5 (= Sélecteur de position) 6 (= Débit maximum) 7 (= Ne pas de fonctionnement du ventilateur d'amenée arrêté)		CN2  
26	Mode ventilateur d'extraction entrée commutation 2	5	0 (= Ventilateur d'extraction arrêté) 1 (= Débit min. absolu 50m ³ /h) 2 (= Débit position 1) 3 (= Débit position 2) 4 (= Débit position 3) 5 (= Sélecteur de position) 6 (= Débit maximum) 7 (= Ne pas de fonctionnement du ventilateur d'extraction arrêté)		CN2  
27	Puits canadien	OFF	OFF (= Commande clapet du puits canadien arrêtée) ON (= Commande clapet du puits canadien en marche)		EWT
28	Température minimum puits canadien (Au-dessous de cette température le clapet s'ouvre.)	5,0 °C	0,0 °C - 10,0 °C	0,5 °C	EWT T- 
29	Température maximum puits canadien (Au-dessus de cette température le clapet s'ouvre.)	25,0 °C	15,0 °C - 40,0 °C	0,5 °C	EWT T+ 
30	Capteur RH	OFF	OFF (= capteur RH hors) ON (= capteur RH activé)		
31	Densibilité capteur RH	0	-2 plus sensibles -1 ↑ 0 réglage usine capteur RH +1 ↓ +2 moins sensible		

DÉCLARATION DE CONFORMITÉ

Fabricant : Ubbink sa
Adresse : Jan Samijnstraat 9
9050 Gentbrugge - Belgique
Produit : Appareil à récupération de chaleur type :
Ubiflux W300 / W300+
Ubiflux W400 / W400+
Ubiflux W450 / W450+

Le produits décrit ci-dessus répond aux directives suivantes :

2006/95/CE (directive faible tension)
2004/108/CE (directive CEM)
RoHS 2002/95/CE (directive relative à la limitation de certaines substances dangereuses dans les équipements électriques et électroniques)

Le produit est pourvu du label CE :



Gentbrugge, le 01.01.2015

A handwritten signature in black ink, appearing to be 'G. Janssens', written over a horizontal line.

*G. Janssens,
directeur*



Installation instructions

Heat recovery appliance Ubiflux W300(+) / W400(+) / W450(+)



STORE NEAR THE APPLIANCE

This appliance can be used by children aged from 8 years and above and persons with reduced physical, sensory or mental capabilities or lack of experience and knowledge if they have been given supervision or instruction concerning use of the appliance in a safe way and understand the hazards involved. Children shall not play with the appliance. Cleaning and user maintenance shall not be made by children without supervision.



ubibink

Table of contents

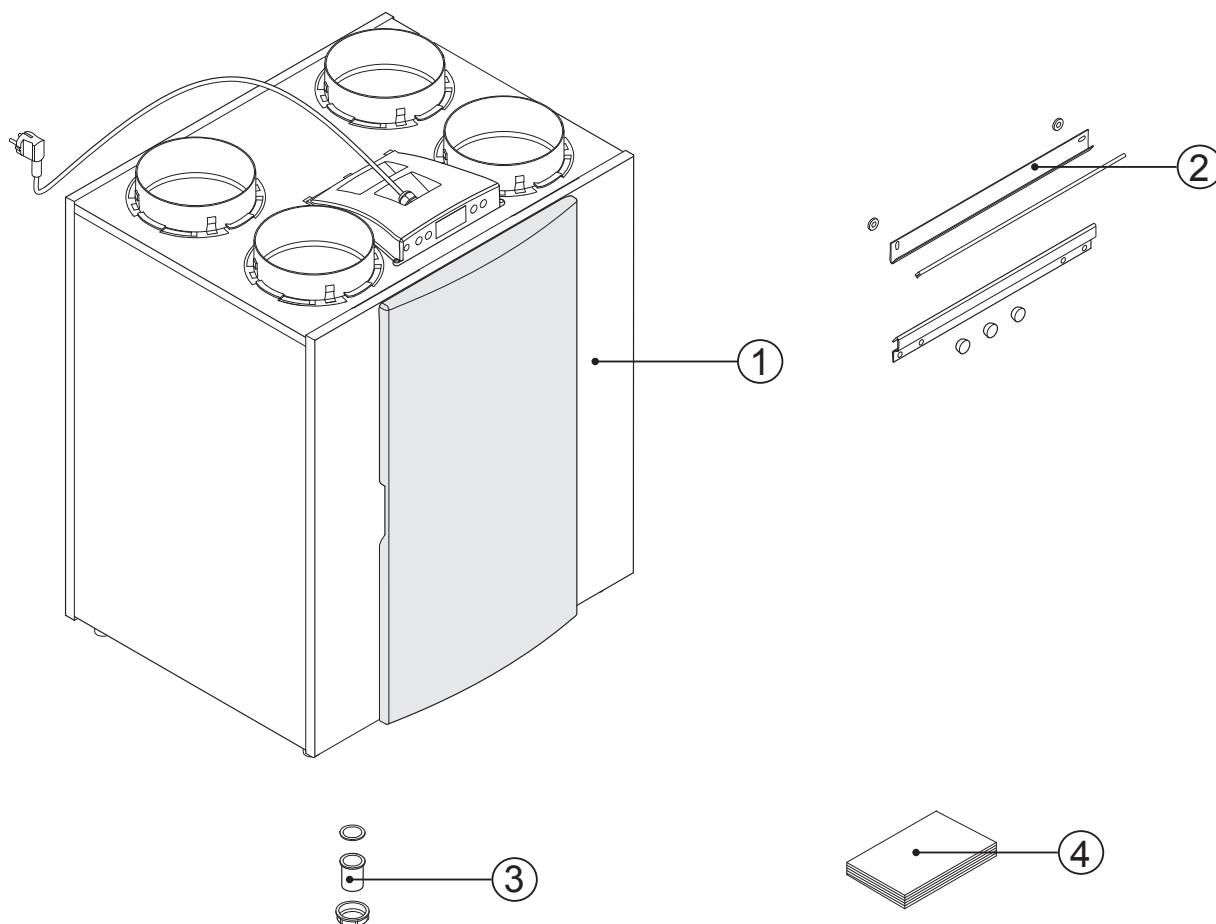
1	Delivery	1	9	Maintenance	27
1.1	Scope of delivery.....	1	9.1	Filter cleaning	27
1.2	Accessories Ubiflux	2	9.2	Maintenance	28
2	Application	5	10	Electric diagrams	30
3	Version	6	10.1	Basic diagram.....	30
3.1	Technical information.....	6	10.2	Wiring diagram	31
3.2	Fan graphs	8	11	Electric connections accessories	32
3.3	Exploded view appliance.....	9	11.1	Connections connectors.....	32
3.4	Connections and dimensions	10	11.2	Connection examples multiple switch.....	33
3.4.1	Ubiflux right-handed version.....	10	11.2.1	Multiple switch with filter indication.....	33
3.4.2	Ubiflux left-handed version	11	11.2.2	Wireless remote control (without filterindication).....	33
4	Operation	12	11.2.3	Additional multiple switch with filter indication.....	33
4.1	Description.....	12	11.2.4	Additional multiple switch wireless remote control.....	33
4.2	Bypass conditions.....	12	11.3	Coupling through eBus; all appliances equal air flow rate	34
4.3	Frost safety	12	11.4	Connecting RH(humidity)-sensor	34
4.4	Ubiflux +	12	11.5	Wiring diagram postheater connection (only for Ubiflux +).....	35
5	Installation	13	11.6	Connection example geo heat exchanger (only possible for the Ubiflux +).....	36
5.1	Installation general	13		Connecting external switch contact (only possible for Ubiflux +).....	37
5.2	Placing the appliance	13	11.7	Connection to 0-10 V input (only possible for Ubiflux +).....	38
5.3	Connecting the condensate discharge	13	11.8		
5.4	Connecting ducts.....	13	12	Service	39
5.5	Electric connections.....	15	12.1	Exploded view	39
5.5.1	Connection of the power plug.....	15	12.2	Service articles	39
5.5.2	Connecting the multiple switch	15	13	Setting values	41
5.5.3	Connection eBus or OpenTherm connector... ..	15		Declaration of conformity.....	43
5.6	Mounting Enthalpy Heat Exchanger.....	16			
6	Display	17			
6.1	General explanation control panel.....	17			
6.2	Operating mode.....	18			
6.2.1	Status system fan.....	18			
6.2.2	Display air flow rate	18			
6.2.3	Message text for operating mode	19			
6.3	Settings menu.....	20			
6.4	Readout menu	21			
6.5	Service menu.....	22			
7	Putting into operation	23			
7.1	Switching the appliance on and off.....	23			
7.2	Setting the air quantity.....	24			
7.3	Other settings installer.....	24			
7.4	Factory setting	24			
8	Fault	25			
8.1	Trouble shooting.....	25			
8.2	Display codes	25			

1.1 Scope of delivery

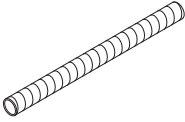




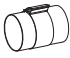

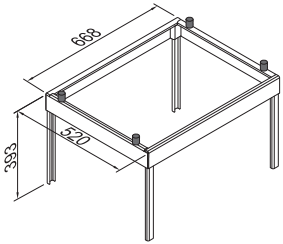
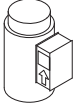
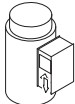
Before starting installation of the heat recovery unit, check that it has been supplied complete and undamaged.

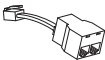

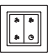
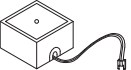
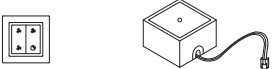

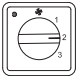
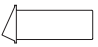
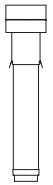
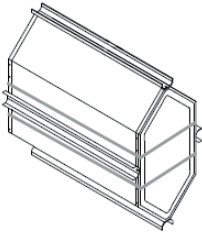
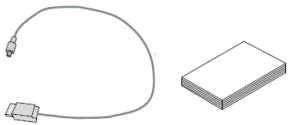
The scope of delivery of the heat recovery unit Ubiflux includes the following components:

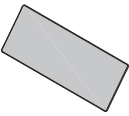
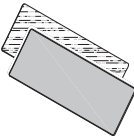

- ① Heat recovery appliance type Ubiflux
- ② Wall mounting bracket kit containing:
 - 2 x suspension strips
 - 3x protective caps
 - 1 x rubber strip
 - 2 x rubber rings
 - 1 x installation instructions
- ③ PVC condensate discharge connection containing:
 - 1 x synthetic screw gland 1.5"
 - 1 x sealing ring
 - 1 x PVC glued coupling 32 mm
- ④ Documentation set consisting:
 - 1 x installation instructions



1.2 Accessories Ubiflux W300(+) / W400(+) / W450(+)

Article description		Article code
Synthetic duct Ø160 mm / Length 2000 mm (box of 6) Synthetic duct Ø180 mm / Length 2000 mm (box of 4)		100000188210 100000188206
Synthetic bend 90° Ø160 mm (box of 8) Synthetic bend 90° Ø180 mm (box of 8)		100000188225 100000188283
Synthetic bend 45° Ø160 mm (box of 8) Synthetic bend 45° Ø180 mm (box of 8)		100000188224 100000188282
Synthetic bend 30° Ø180 mm (box of 8)		100000188281
Synthetic bend 15° Ø180 mm (box of 8)		100000188280
Synthetic coupler Ø160 mm (box of 16) Synthetic coupler Ø180 mm (box of 16)		100000188255 100000188285
Acoustic duct Ø160 mm / Finished length 1 m - 25mm thick Acoustic duct Ø180 mm / Finished length 1,5 m - 25mm thick Acoustic duct Ø160 mm / Finished length 1 m - 50mm thick Acoustic duct Ø180 mm / Finished length 1,5 m - 50mm thick		400000703822 400000703823 400000120492 400000120493
Mounting support Ubiflux W300 / W400 / W450		100000704565
Electric postheater Ubiflux W300 Ø 160mm Electric postheater Ubiflux W400 Ø 180mm Electric postheater Ubiflux W450 Ø 180mm		100000888153 100000888072 100000888072
Electric (extra) preheater Ubiflux W300 Ø 160mm Electric (extra) preheater Ubiflux W400 Ø 180mm Electric (extra) preheater Ubiflux W450 Ø 180mm		100000888154 100000704634 100000704634

Article description		Article code
Splitter RJ12		100000704643
CO ₂ sensor surface-mounted		400000120174
Transmitter wireless remote control 4 positions (with. battery)		100000888053
Receiver wireless remote control (for battery version)		100000888065
Kit wireless remote control 4 positions (1 transmitter & 1 receiver)		100000888089
Controlunit		100000888030
4-way switch with filter indication; flush mounted; modular connection. Delivered with insert plate and cover frame		100000888049
Ventilation sleeve exterior wall D150 (suitable for supply; insulated) Ventilation sleeve exterior wall D180 (suitable for supply; insulated)		100000188894 100000188895
Ventilation roof sleeve D150 (suitable for extract; insulated) Ventilation roof sleeve D180 (suitable for extract; insulated)		100000702748 100000703612
Enthalpy heat exchanger		100000888155
Servicetool		100000888040

Article description		Article code
Filter kit 1 x F7 filter (1 pcs)		100000704562
Filter kit 1x G3 & 1x F7 (1 pcs/ 1 pcs)		100000704564
RH-sensor		100000888078

The Ubiflux W300 / W400 / W450 is a ventilation unit with heat recovery with a maximum ventilation capacity of 300, 400 or 450 m³/h and low-energy fans. Features Ubiflux:

- steplessly adjustable air flow rates through a control panel;
- filter indication on the appliance and the possibility for filter indication on the multiple switch;
- a completely new intelligent frost protection system which ensures that also at low outdoor temperatures the appliance's performance remains optimal and that, if necessary, it activates the standard preheater.
- low sound level
- comes as standard with automatic bypass valve
- constant flow control
- low energy consumption
- high efficiency

Ubiflux W300 / W400 / W450 is available in two types:

- **Ubiflux”**
- **Ubiflux +”**

Compared to the Ubiflux, the Ubiflux + has a more extensive control board which increases the connection options. These installation instruction describe both the standard Ubiflux and the Ubiflux +.

The Ubiflux (+) is available in the left-handed or right-handed

version. A left-handed version has the filters on the left behind the filter door; a right-handed version has the filters on the right behind the filtered door. The position of the air ducts differs for these two versions! For the correct position of the connection ducts and dimensions see §3.4.1 or §3.4.2. respectively.


When ordering an appliance always state the correct type; subsequent conversion to a different version is not possible.

The Ubiflux comes ready to plug in with a 230 V mains plug and a connection for a low-voltage multiple switch on the outside of the appliance.

Note: When replacing an older model by a new Ubiflux, do realise that the positions of the ducts “From dwelling” and “From atmosphere” are different! (only for type 4/0 & 3/1) Carefully check the position of these ducts on the basis of the connection drawings §3.4.1 and §3.4.2.

Version types Ubiflux W300/W400/W450 Type W450 is only available in left, right version 4/0				
Type	Version L of R	Position air ducts	Power supply	Type code
Ubiflux	Left-handed version	4 top connections	Power plug	4/0 L
		2 top connections & 2 bottom connections	Power plug	2/2 L
		3 top connections & 1 bottom connection	Power plug	3/1 L
	Right-hand version	4 top connections	Power plug	4/0 R
		2 top connections & 2 bottom connections	Power plug	2/2 R
		3 top connections & 1 bottom connection	Power plug	3/1 R
Ubiflux +	Left-handed version	4 top connections	Power plug	4/0 L+
		2 top connections & 2 bottom connections	Power plug	2/2 L+
		3 top connections & 1 bottom connection	Power plug	3/1 L+
	Right-hand version	4 top connections	Power plug	4/0 R+
		2 top connections & 2 bottom connections	Power plug	2/2 R+
		3 top connections & 1 bottom connection	Power plug	3/1 R+


3.1 Technical information

	Ubiflux W300			
Supply voltage [V/Hz]	230/50			
Protection degree	IP30			
Dimensions (w x h x d) [mm]	675 x 765 x 564			
Duct diameter [mm]	Ø160			
External diameter condensate discharge [mm]	Ø32			
Weight [kg]	38			
Filter class	G3 (F7 optional for supply)			
Fan setting (factory setting)		1	2	3
Ventilation capacity [m³/h]	50	100	150	225
Permissible resistance ducts system [Pa]	3 76	11 - 28	26 - 66	56 - 142
Rated power (excl. preheater)[W]	9.0 - 9.2	13.7 - 15.2	22.0 - 29.2	46.8 - 66.2
Rated current (excl. preheater)[AA]	0.104 - 0.107	0.150 - 0.161	0.214 - 0.274	0.403 - 0.578
Max. rated current (with preheater switched on) [A]	6			
Cos φ	0,368 - 0.374	0.391 - 0.416	0.447 - 0.463	0.505

Sound power Ubiflux W300

Ventilation capacity [m³/h]		90		150		210		300	
Sound power level Lw (A)	Static pressure [Pa]	50	100	50	100	50	100	50	100
	Housing emission [dB(A)]	30	33	38	38	44	46	50	52
	Duct "from dwelling" [dB(A)]	33	34	39	42	45	46	54	54
	Duct "to dwelling" [dB(A)]	44	47	52	55	60	60	67	67


In practice, the value may deviate 1 dB(A) as a result of measuring tolerances

		Ubiflux W400			
Supply voltage [V/Hz]	230/50				
Protection degree	IP30				
Dimensions (w x h x d) [mm]	675 x 765 x 564				
Duct diameter [mm]	Ø180				
External diameter condensate discharge [mm]	Ø32				
Weight [kg]	38				
Filter class	G3 (F7 optional for supply)				
Fan setting (factory setting)		1	2	3	
Ventilation capacity [m³/h]	50	100	200	300	
Permissible resistance ducts system [Pa]	3 - 6	6 - 20	25 - 49	56 - 178	
Rated power (excl. preheater)[W]	8,6	9.5 - 15	29 - 40	72 - 98	
Rated current (excl. preheater)[AA]	0,10	0.12 - 0.14	0.24 - 0.31	0.51 - 0.7	
Max. rated current (with preheater switched on) [A]	6				
Cos φ	0,38	0.45 - 0.40	0.56 - 0.58	0.60 - 0.61	

Sound power Ubiflux W400

Ventilation capacity [m³/h]		100		200		225		300			400	
Sound power level L _w (A)	Static pressure [Pa]	9	40	38	80	47	100	84	175	240	150	225
	Housing emission [dB(A)]	28.5	31.5	39.5	40.5	42.5	46.5	50.0	52.0	53.0	53.5	56.0
	Duct "from dwelling" [dB(A)]	30.5	33.5	45.5	47.0	47.5	49.0	55.5	56.0	57.0	58.0	59.0
	Duct "to dwelling" [dB(A)]	41.5	46.5	56.0	58.0	59.5	61.5	65.0	67.5	68.5	69.5	70.5

In practice, the value may deviate 1 dB(A) as a result of measuring tolerances

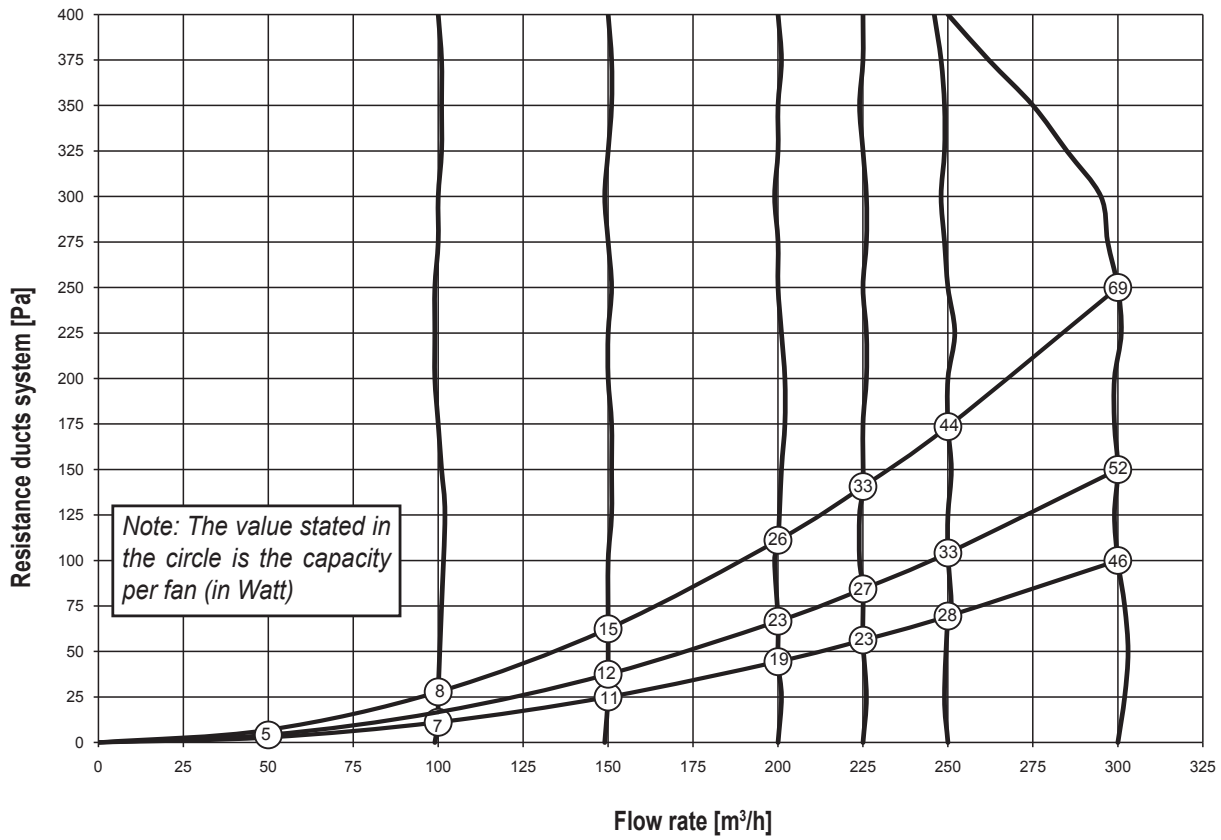
		Ubiflux W450			
Supply voltage [V/Hz]	230/50				
Protection degree	IP30				
Dimensions (w x h x d) [mm]	677 x 765 x 564				
Duct diameter [mm]	Ø180				
External diameter condensate discharge [mm]	Ø32				
Weight [kg]	38				
Filter class	G3 (F7 optional for supply)				
Fan setting (factory setting))		1	2	3	
Ventilation capacity [m³/h]	50	100	200	300	
Permissible resistance ducts system [Pa]	2 - 5	5 - 15	20 - 60	40 - 130	
Rated power (excl. preheater)[W]	9,5	11 - 18	32 - 45	80 - 105	
Rated current (excl. preheater)[A]	0,10	0,10 - 0,18	0,30 - 0,46	0,70 - 0,95	
Max. rated current (with preheater switched on) [A]	6				
Cos φ	0,43	0,43 - 0,45	0,43 - 0,45	0,48 - 0,50	

Ubiflux W450												
Ventilation capacity [m³/h]		100		200		225		300			400	
Sound power level Lw (A)	Static pressure [Pa]	9	40	38	80	47	100	84	175	240	150	225
	Housing emission [dB(A)]	29.5	32.5	40.5	40.5	43.5	47.5	51.0	53.0	54.0	54.5	57.0
	Duct "from dwelling" [dB(A)]	31.5	34.5	46.5	48.0	48.5	50.0	56.5	57.0	58.0	59.0	60.0
	Duct "to dwelling" [dB(A)]	42.5	47.5	57.0	59.0	60.5	62.5	66.0	68.5	69.5	70.5	71.5

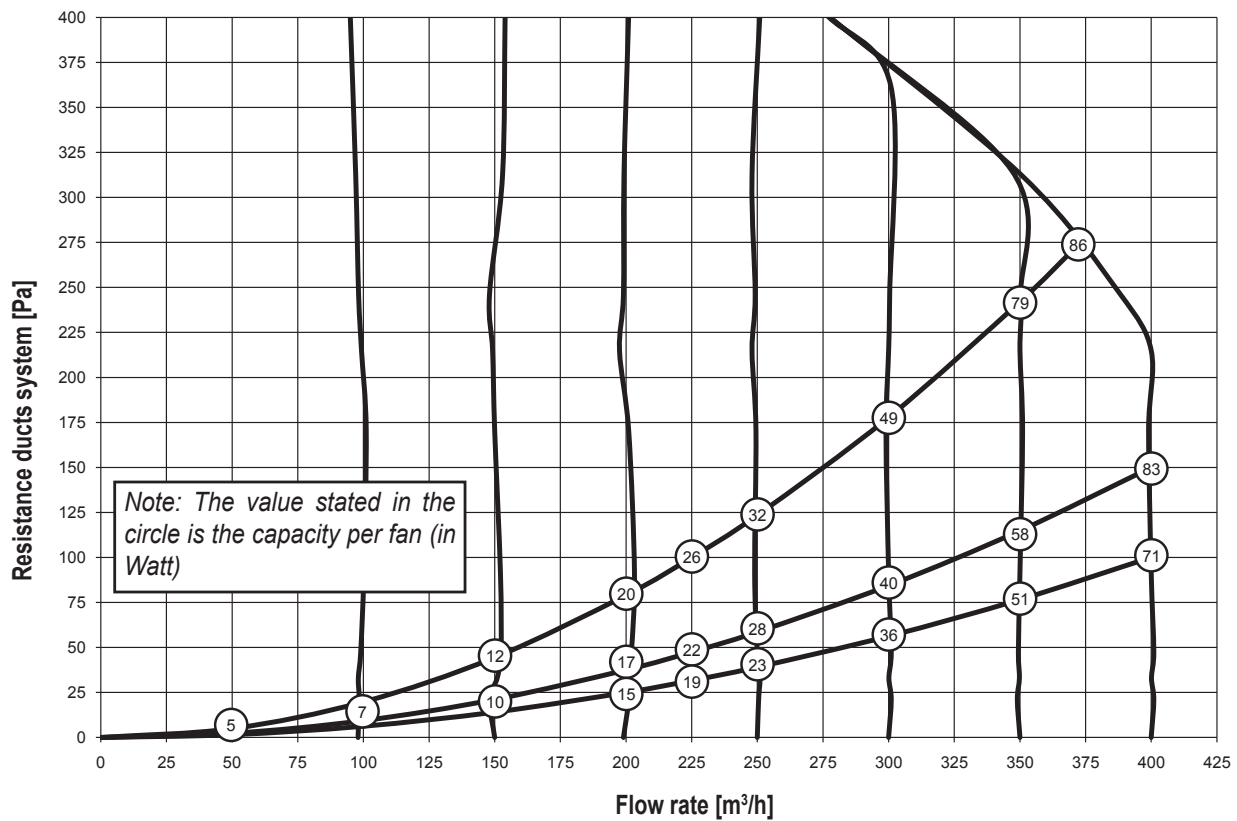
In practice, the value may deviate 1 dB(A) as a result of measuring tolerances

3.2 Fan graphs

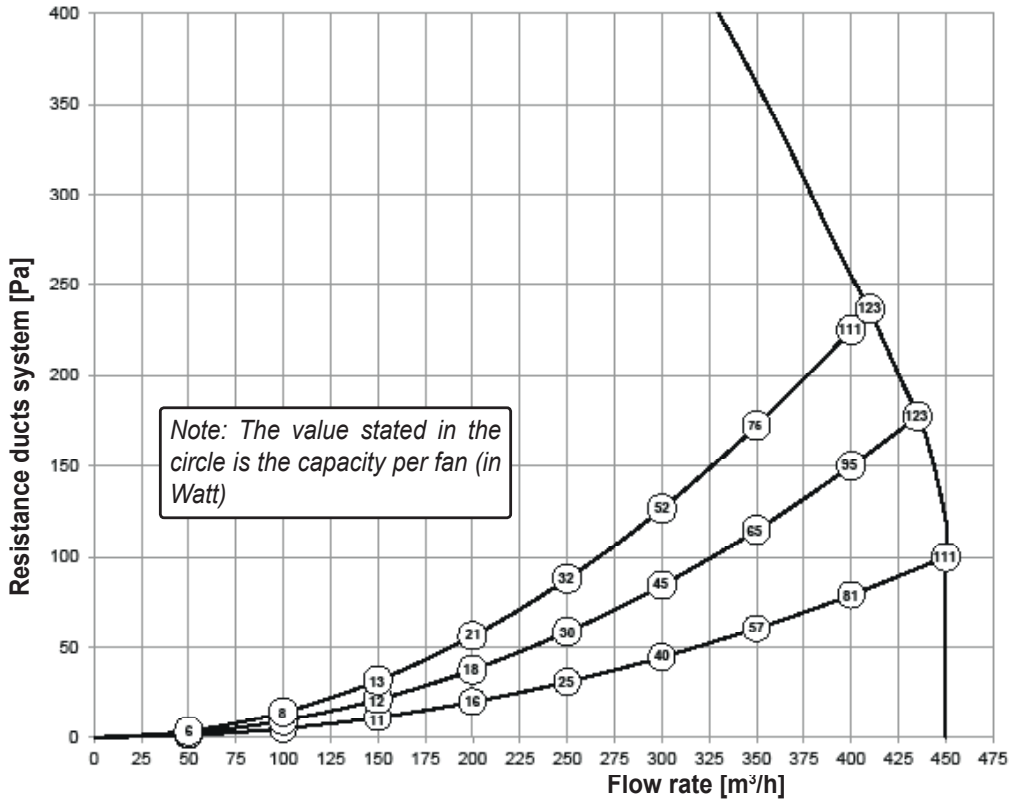
Fan graph Ubiflux W300



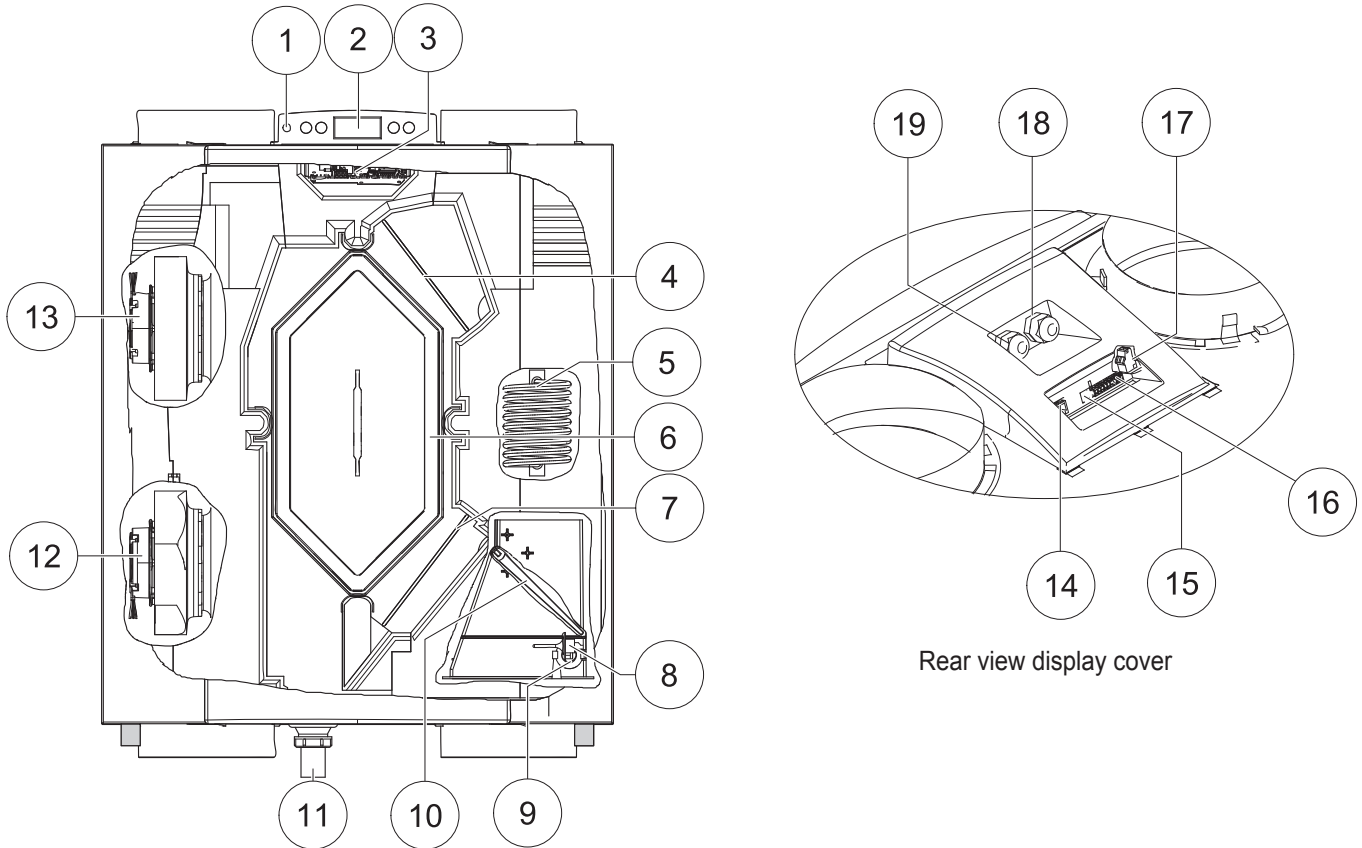
Fan graph Ubiflux W400



Fan graph Ubiflux W450



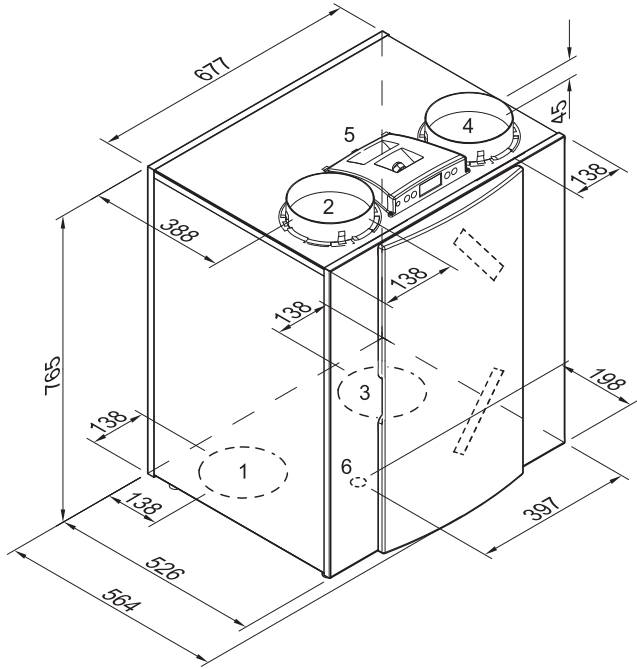
3.3 Exploded view appliance



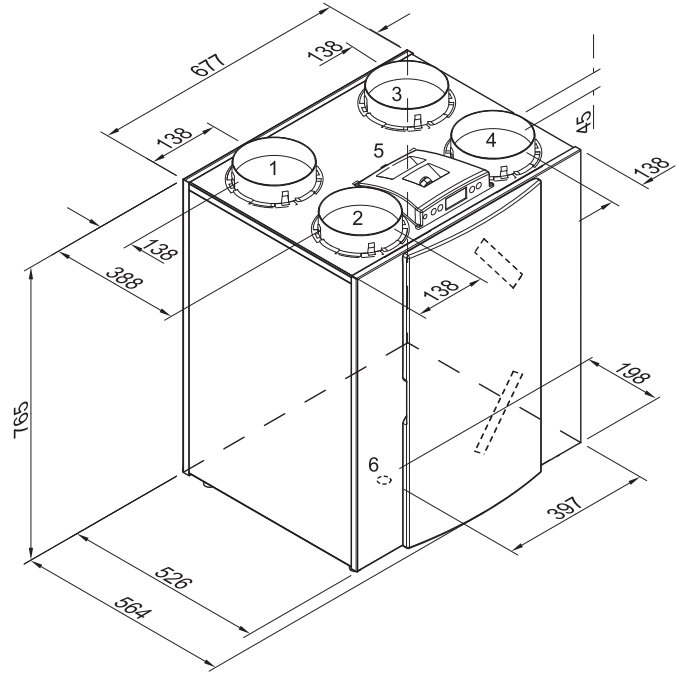
1	Service connector	Computer connection for service purposes.
2	Display and 4 control buttons	Interface between user and control electronics.
3	Control board	Contains the control electronics for the basic functions.
4	Extract air filter	Filters air flow from dwelling
5	Preheater	Heats up the outdoor air when there is a risk of freezing for the heat exchanger
6	Heat exchanger	Ensures heat transfer between input and output air
7	Supply air filter	Filters outdoor air supplied to the dwelling
8	Outdoor temperature sensor	Measures outside air temperature.
9	Indoor temperature sensor	Measures the dwelling air temperature
10	Bypass valve	Sends the air through or around the heat exchanger (For the 3/1 and 4/0 this valve is in the upper part of the appliance)
11	Condensate discharge	Connection condensate discharge (Kit comes separately with the appliance)
12	Extract fan	Discharges air from the dwelling to the atmosphere.
13	Supply fan	Feeds fresh air into the dwelling.
14	Modular connector multiple switch X2	Connections for cable to multiple switch, if desired with filter indicator.
15	Connector eBus X1	Connection for eBus control
16	Connector X15	Contains the various control inputs and outputs; only for + version
17	Connector X14	Connection postheater; only for + version (accessible after taking off the display cover)
18	Mains cable 230 V	Gland power cable 230 volt
19	Connection to postheater	Gland 230 V cable to postheater; only for + version

3.4 Connections and dimensions Ubiflux W300/W400/W450

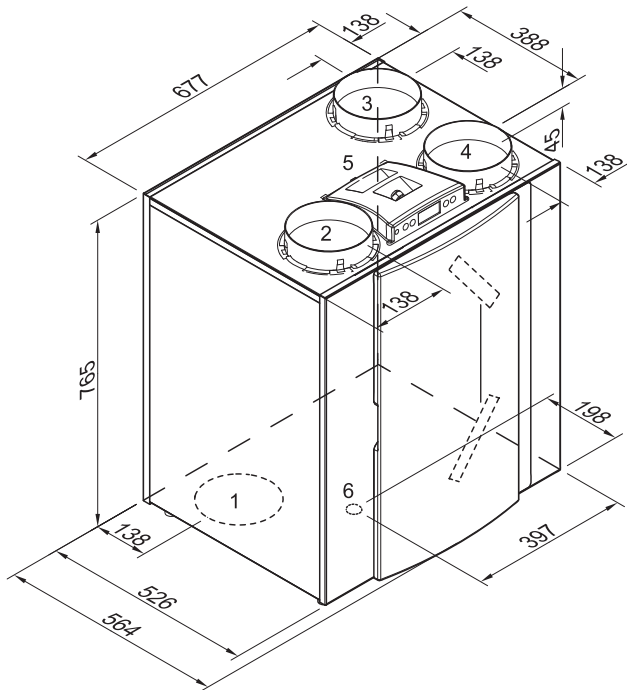
3.4.1 Ubiflux right-handed version (W450 only in 4/0 version)



Ubiflux Right-handed 2/2



Ubiflux Right-handed 4/0



Ubiflux Right-handed 3/1

1 = To dwelling



2 = To atmosphere



3 = From dwelling



4 = From atmosphere

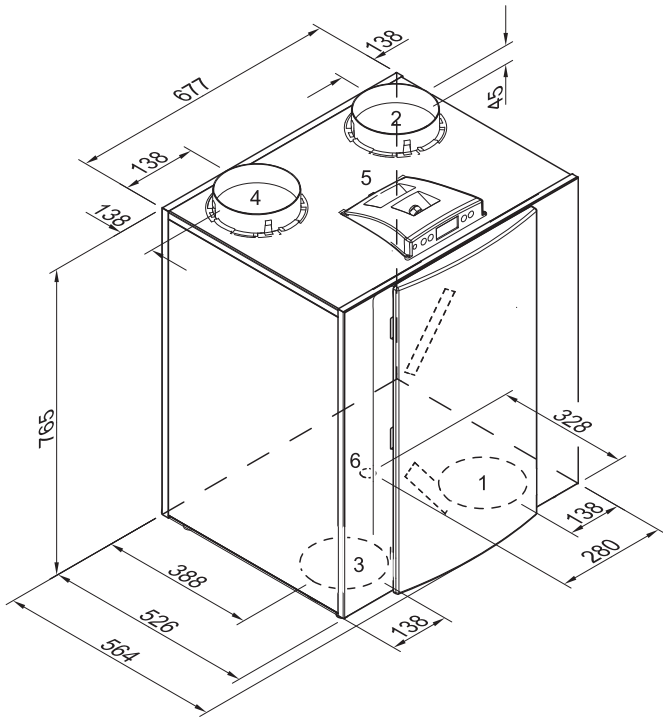


5 = Electric connections

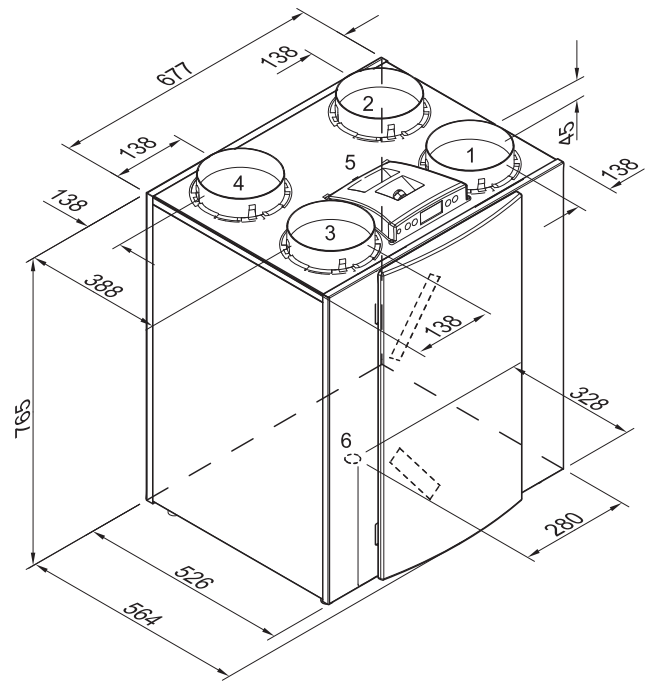
6 = Connection condensate discharge

7 = Wall mounting bracket (note the correct position of the rubber strip, washers and caps)

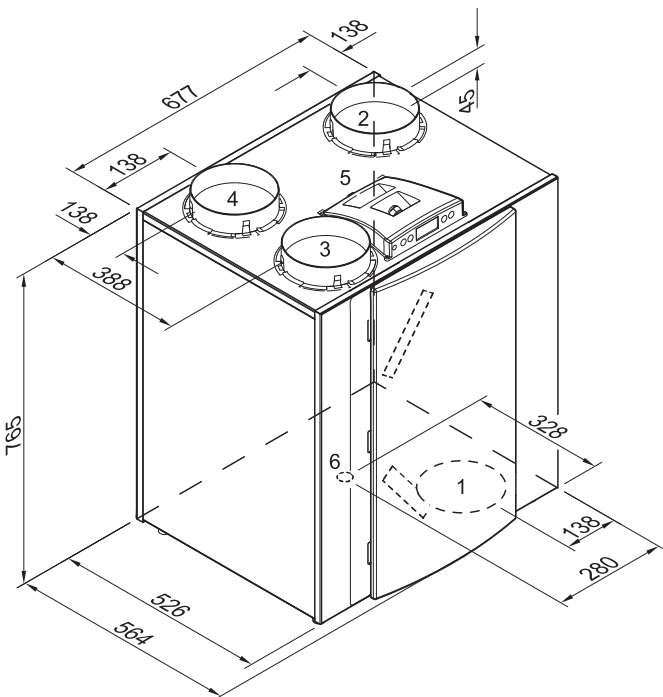
3.4.2 Ubiflux left-handed version (W450 only in 4/0 version)



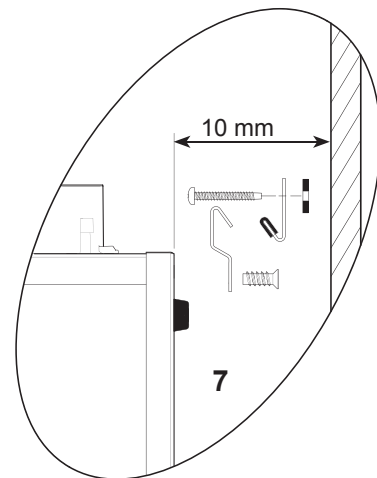
Ubiflux left-handed 2/2



Ubiflux left-handed 4/0



Ubiflux left-handed 3/1



Mounting wall suspension kit

4.1 Description

The appliance comes plug and play and operates fully automatically. The extracted indoor air heats up the fresh, clean outdoor air. That saves energy and fresh air is sent to the required rooms.

The control system has three ventilation modes. The air flow rate can be adjusted per ventilation mode. The constant volume control system ensures that the air flow rate of the supply and extract fans is realised independent of the duct pressure.

4.2 Bypass conditions

The standard bypass valve makes it possible to supply fresh outside air that is not heated by the heat exchanger. Particularly during summer nights it is desirable to supply cooler outside air. Then the hot air in the dwelling is replaced by cooler outside air in so far as possible.

The bypass valve opens and closes automatically when a number of conditions are satisfied (refer to the table below for bypass conditions).

The operation of the bypass valve can be adjusted in step number 5, 6 and step number 7 in the settings menu (see chapter 13).

Bypass valve conditions	
Bypass valve open	<ul style="list-style-type: none"> - The outdoor temperature is higher than 10°C and - the outdoor temperature is lower than the indoor temperature in the dwelling and - the temperature in the dwelling is higher than the temperature set at step no. 5 in the settings menu (set standard at 22°C).
Bypass valve closed	<ul style="list-style-type: none"> - The outdoor temperature is lower than 10°C or - the outdoor temperature is higher than the indoor temperature in the dwelling or - the temperature outside the dwelling is lower than the temperature set at step no. 5 in the settings menu minus the set temperature on the hysteresis (step no 6), this temperature is standard set at 20 ° C (22.0 ° C minus 2.0 ° C).

4.3 Frost protection

To prevent freezing of the heat exchanger at extremely low outdoor temperatures, the Ubiflux features intelligent frost control. Temperature sensors measure the temperatures across the

heat exchanger and, if necessary, the preheater is switched on. That guarantees a proper ventilation balance, also at very low outdoor temperatures.

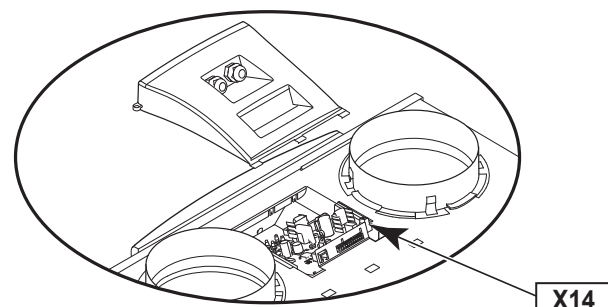
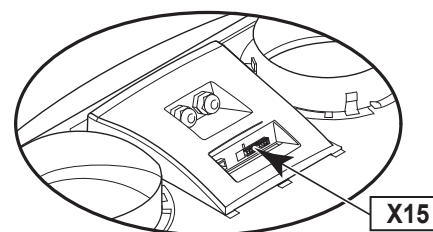
4.4 Ubiflux + version

The Ubiflux is also available as + version. This version is equipped with a different control board with 2 additional connectors (X14 & X15) with more connection options for various applications.

The 9-pole connector X15 is accessible at the rear of the Ubiflux display cover without having to open the appliance.

The 2-pole connector X14 is accessible after taking off the display cover. The display cover of the "+" version has a second gland. That makes it possible to feed a 230 volt cable, which may be connected to connector X14, two outside the appliance.

See § 11.1 for more information on the connection possibilities of connectors X14 and X15.



5.1 Installation general

Installing the appliance

1. Placing the appliance (§5.2)
2. Connecting the condensate discharge (§5.3)
3. Connecting the ducts (§5.4)
4. Electric connection
 - Connecting the mains power, multiple switch and, if necessary, the OpenTherm/eBus coupler (§5.5)

Installation must take place under:

- Quality requirements ventilation systems dwellings.
- Quality requirements balanced ventilation in dwellings.
- The regulations for ventilation of dwellings and residential buildings.
- The safety regulations for low-voltage installations.
- The regulations for connection to interior sewers in dwellings and residential buildings.
- Any additional regulations of the local utilities.
- The installation instructions for the Ubiflux.

5.2 Placing the appliance

The Ubiflux can directly be mounted to the wall using the suspension brackets supplied for that purpose. For a vibration-free result the appliance must be mounted to a solid wall with a minimum mass of 200 kg/m². A gypsum block or metal stud wall does not suffice! Additional measures such as double panelling or extra studs are required in that case. On request, a mounting support for floor mounting is available. In addition, the following aspects must be taken into account.

- The appliance must be placed level.

- The installation room must be such that a good condensate discharge with air trap and pitch for condensate can be made.
- The installation room must be frost-free.
- Make sure there is a free space of at least 70 cm at the front of the appliance and a free headroom of 1.8 m for cleaning the filters and carrying out maintenance.
- Make sure there is a free space of at least 20 cm above the display cover so it can always be removed.

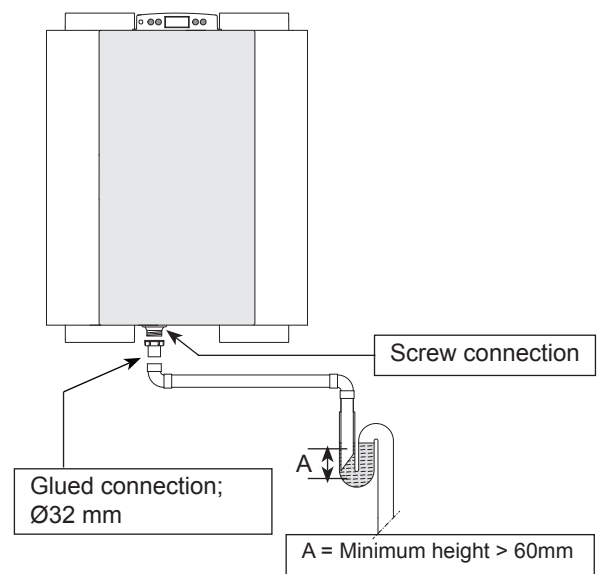
5.3 Connecting the condensate discharge

The condensate discharge line for the Ubbink Ubiflux HR is fed through the lower panel. The condensate must be discharged through a drainpipe.

The condensate discharge comes separately with the appliance and the installer must screw it into the underside of the appliance. This condensate discharge connection has an external connecting diameter of 32 mm.

The condensate discharge line can be glued to it, if necessary using a square bend. The installer can glue the condensate discharge in the desired position in the lower part of the appliance. The drain must discharge under the water level in the U-trap

Before connecting the condensate discharge to the appliance, pour water into the U-trap to create an air trap.



5.4 Connecting ducts

The air extract duct does not have to be fitted with a control valve. The appliance itself controls the air flow rates.

To prevent condensation on the outside of the outdoor air supply duct and the air extract duct from the Ubiflux, these ducts must be provided with an external vapour barrier as far as the appliance. If Ubbink synthetic (EPE) pipe is used here, additional insulation is not necessary.

For compliance with the maximum installation noise level of 30 dB, it will have to be assessed for every installation specifically what measures will be required to limit the noise.

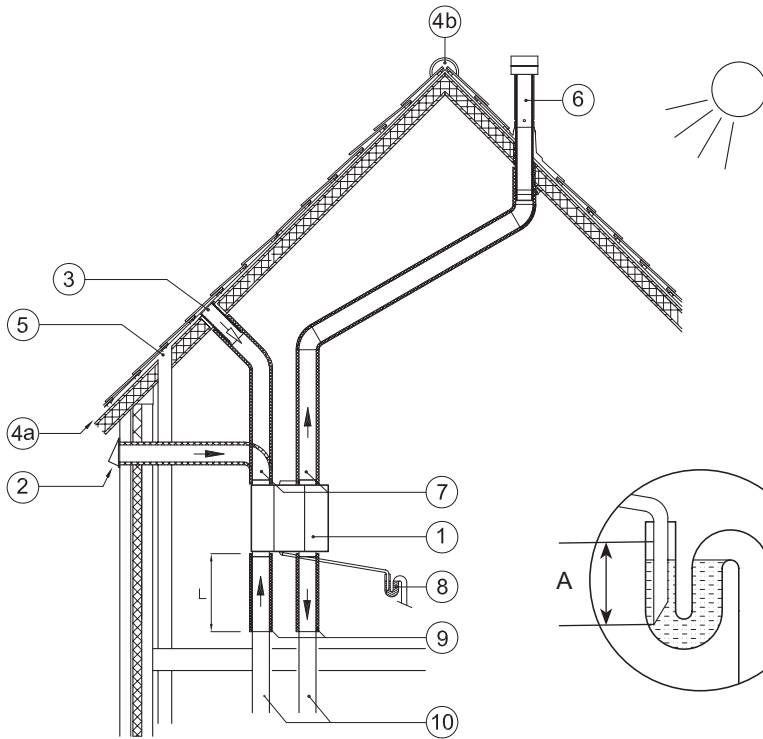
At least a muffler with a length of not less than 1.5 m is required, but additional measures may be nec-

essary. Please contact the Brink Consultancy Department if you have any questions on this subject.

Pay attention to crosstalk and installation noise, also for incorporated ducts. Design the duct with separate branches to the valves to prevent crosstalk. If necessary, the supply ducts must be insulated, for instance when they are installed outside the insulated envelope.

Preferably use Ubbink incorporated ducts. These ducts have been developed with a view to a low duct resistance.

A duct diameter of 180 mm is required for the Ubiflux W400 and W450, for the Ubiflux W300 can suffice with a duct diameter of 160 mm.



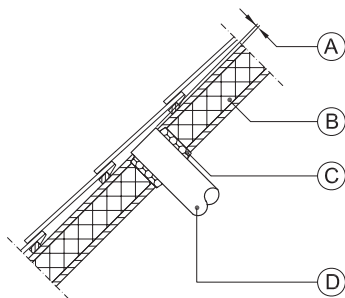
- 1 = Ubiflux left-handed 2/2 (place level)
- 2 = Preferred ventilation air supply
- 3 = Ventilation air supply under the tiles
- 4a = Free suction bottom roof area
- 4b = Free suction top roof area
- 5 = Sewer vent
- 6 = Preferred location extract ventilation air; use Ubbink insulated ventilation roof sleeve.
- 7 = Ubbink synthetic high efficiency heat recovery duct
- 8 = Condensate discharge
- 9 = Acoustic duct
- 10 = Ducts from and to dwelling

A = Minimum height > 60mm

- Arrange the exterior air supply from the shadowed side of the dwelling, preferably from the wall or overhang. If the outdoor air is sucked in from under the tiles, it must be ensured that no condensation develops in the roof boarding and no water can run in. Ventilation air can be sucked in from under the tiles if air can access freely at the top and the bottom of the roof area and the sewage vent stack does not end under the tiles.

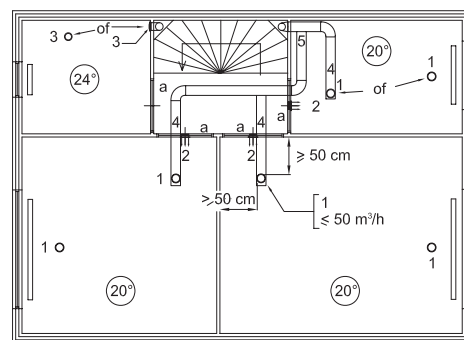
- 150 Pa (W300 & W400) and 100 Pa (W450) at the maximum ventilation capacity. If the resistance of the duct system is higher, the maximum ventilation capacity will be lower.
- The location of the mechanical ventilation output and the sewer stack vent relative must be chosen to prevent nuisance.
- Choose the location of the supply valves to prevent fouling and draught. We recommend to use the Ubbink supply valves.

Install sufficient overflow openings, door gap 2 cm.



- A = Spacing 10 mm above roof deck
- B = Roof insulation
- C = Seal with foam
- D = Pipe for make-up air to be carefully insulated and provided with vapour barrier

- Feed the extract duct through the roof boarding in such a manner that no condensation develops in the roof boarding.
- Install the extract duct between the Ubiflux and the roof sleeve in such a manner that surface condensation is prevented.
- Always use an insulated ventilation roof sleeve.
- The maximum permissible resistance in the duct system is

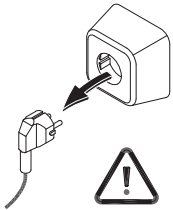


- 1 = Ubbink supply valves
- 2 = Supply from wall
- 3 = Suction valve in ceiling or high in wall
- 4 = Prevent crosstalk
- 5 = Preferably Ubbink incorporated ducts

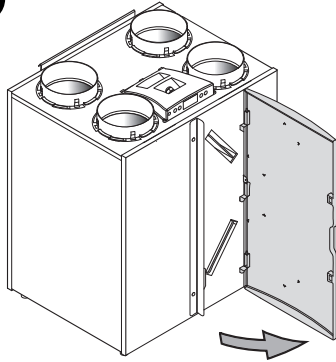
a = Gap under the door 2 cm.

5.6 Mounting Enthalpy Heat Exchanger (only for W300 / W400 units)

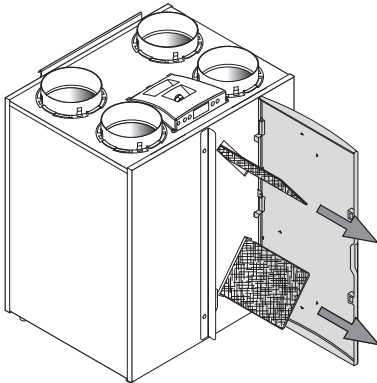
1



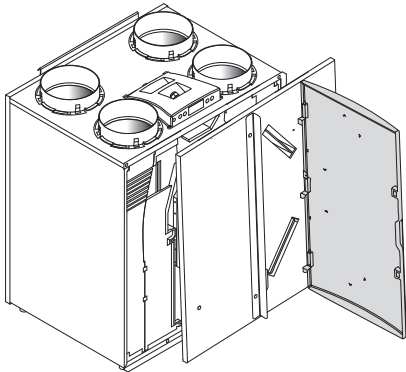
2



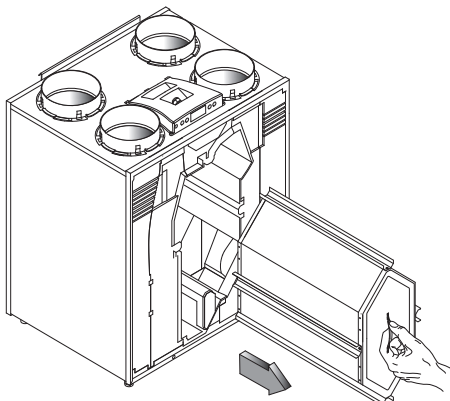
3



4

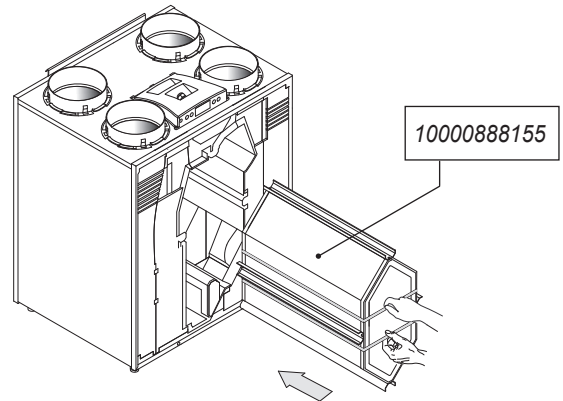


5



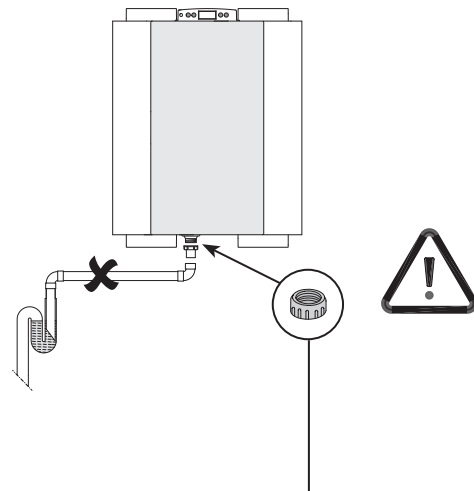
6

Place the Enthalpy Heat Exchanger into the appliance.



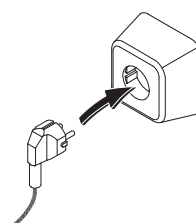
7

Place the frontcover and filter back.
Close the filterdoor.



8

Close the condensate discharge with the supplied cap.



6.1 General explanation control panel

The LCD display shows what the operating situation of the appliance is. Four control keys can be used to call up and modify settings in the control unit program.

When the mains power to the Ubiflux is switched on, all display symbols will appear during 2 seconds; at the same time the blue backlight is switched on for 60 seconds..

When one of the control keys is operated, the display will light up during 30 seconds.

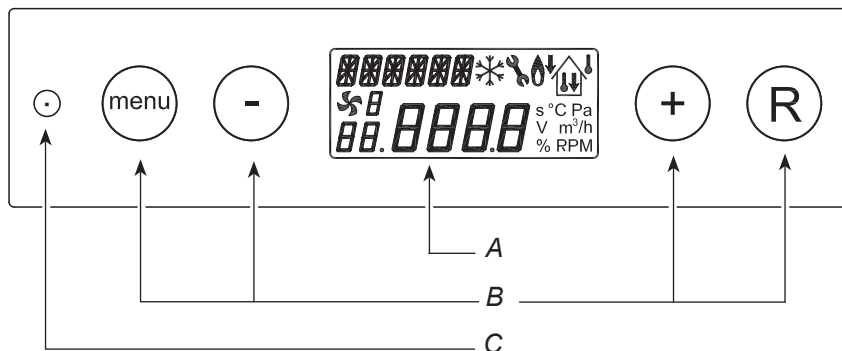
When no keys are operated or when no deviating situation has developed (such as a blocking fault) the display will show the **operating mode** (see § 6.2).

After operating the key 'Menu', the keys "+" or "-" can be used to select from three different menus, including:

- **Settings menu** (SET); see § 6.3
- **Readout menu** (READ), see § 6.4
- **Service menu** (SERV), see § 6.5

Press the R key to leave any menu and return to operating mode.

Briefly press the R key (shorter than 5 seconds) to switch on the display backlight without changing anything in the menu.



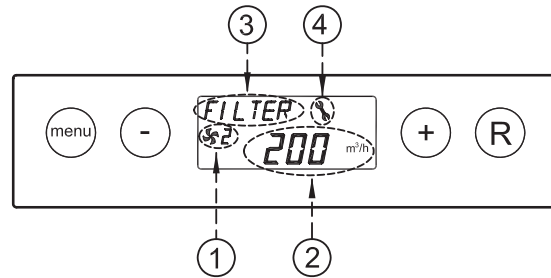
- A = LCD
- B = 4 control keys
- C = service connector

Key	Function key
Menu	Activate the settings menu; to the next step in the submenu; confirm value change
-	Scroll; modify value; Switching on or off the Ubiflux from operating mode (the press for 5 seconds)
+	Scroll; modify value
R	One step back in menu; cancel value modification; filter reset (the press for 5 seconds), delete fault history

6.2 Operating mode

In operating mode the display may simultaneously show 4 different situations/values.

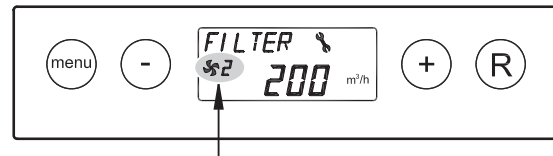
- 1 = **Status fan situation**, image coupled appliances (see § 6.2.1)
- 2 = **Air flow rate** (see § 6.2.2)
- 3 = **Message text** e.g. text filter situation, activation external switch contact etc. (see § 6.2.3)
- 4 = **Fault symbol** (see § 8.1 and § 8.2)



6.2.1 Status system fan

This part of the display shows a fan together with a number. When the supply and extract fans are running, the fan symbol is displayed. When the fans are stopped, the fan symbol is not visible.

The number behind the fan symbol indicates the fan situation. Refer to the table below for an explanation of the numbers.



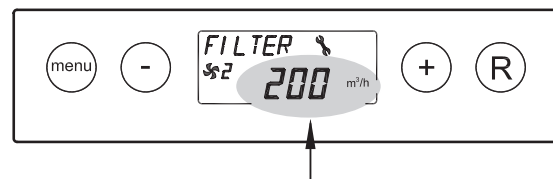
Status fan situation on display	Description
	The supply and extract fans are running at 50 m³/h or are inactive. ¹⁾ This situation depends on setting parameter 1 (see Chapter 13)
1	The supply and extract fans are running under mode 1 of the multiple switch. Air flow rate depends on setting parameter 2 (see chapter 13).
2	The supply and extract fans are running under mode 2 of the multiple switch. Air flow rate depends on setting parameter 3 (see chapter 13).
3	The supply and extract fans are running under mode 3 of the multiple switch. Air flow rate depends on setting parameter 4 (see chapter 13).
□	This Ubiflux is coupled with the aid of eBus. The supply and extract fans of the Ubiflux are running under switched mode of the ventilation mode "master" Ubiflux; in addition, (only for cascade connection) the display shows the "slave" number of the relevant Ubiflux. Air flow rate depends on the set parameters "master" Ubiflux.

¹⁾ When using a 3-way switch, the position can not be used.

6.2.2 Display air flow rate

This shows the set air flow rate of the supply of extract fan. When the air flow rates of the supply and extract fans differ, for instance when using an external switch contact, in all cases the highest air flow rate is shown.

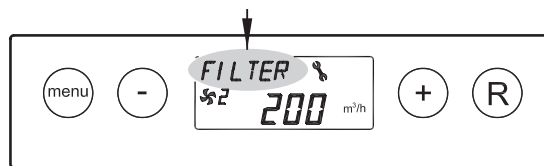
When the appliance is switched off through software, the text "OFF" appears here.



6.2.3 Message text for operating mode

This part of the display may show a message text. The message text "Filter" always takes precedence over the other message texts.

The following message text may appear during operating mode.



Message text on display	Description	
FILTER	When the text "FILTER" appears on the display, the filter must be cleaned or replaced; for detailed information, see § 9.1	
Slave 1, Slave 2 etc.	For coupled appliances the message text shelves which appliances "Slave 1" - "Slave 9"; for detailed information, see §11.3. The "Master" appliance displays the regular image regarding ventilation mode.	<div style="text-align: center;"> Master - appliance </div> <div style="text-align: center;"> Slave - appliance </div>
EWT (only for + version)	When the text "EWT" appears on the display, the geo heat exchanger is active. For extensive information, also see §11.6.	
CN1 or CN2 (only for + version)	When the text "CN1 or CN2" appears on the display, one of the external switch inputs is active, also see §11.7.	
V1 or V2 (only for + version)	When the text "CN1 or CN2" appears on the display, one of the external 0 - 10 V inputs is active, also see §11.8.	

6.3 Settings menu

For optimum performance of the appliance, set values can be modified in the settings menu to adjust the appliance to the installation situation; refer to chapter 13 for a list of the set values. A number of set values, such as the air flow rates, are laid down in the design data.

Warning:

Because changes may affect the proper performance of the appliance, changes of settings not described here require consultation with Ubbink. Incorrect settings may seriously affect the proper performance of the appliance!

Modifying the set value in the settings menu:

1. In operating mode, press the 'MENU' key.



1 x

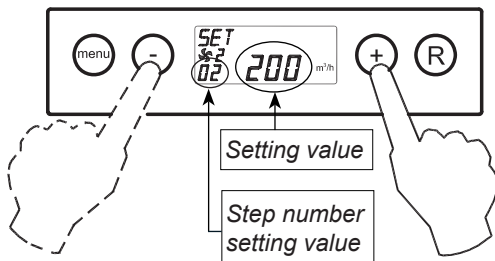
2. Press the 'Menu' key to activate the "settings menu".



settings menu is active

2 x

3. Select the set value to be modified with the '+' or '-' key.



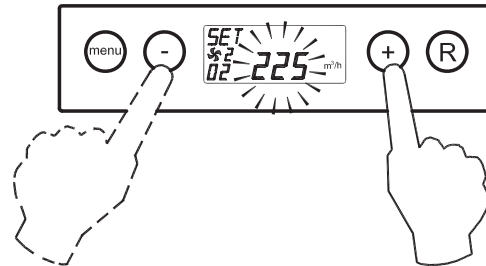
Selection setting value to be modified .

4. Press the 'Menu' key to select the required set value.

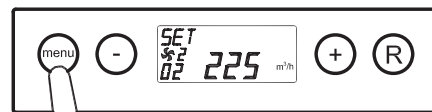


1 x

5. Use keys '-' and '+' key to modify selected set value.



6. Store modified set value



Store modified set value

1 x

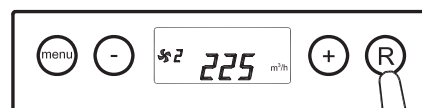
Do not store modified set value



Modified value Do not store

1 x

7. To modify other set values, repeat step 3 - 6. When you do not want to modify any more set values and return to operating situation, then press the 'R' key.



Back to operating mode

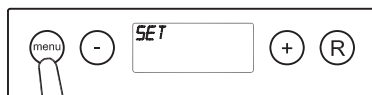
6.4 Readout menu

The readout menu can be used to call up a number of current sensor values to obtain more information on the appliance's performance. Modifying values of settings is **not** possible in the readout menu. The **readout menu** can be displayed as follows.

1. In operating mode, press the 'MENU' key. Now the display shows the **settings menu**.

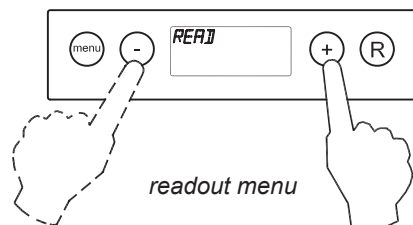


operating mode



settings menu

2. Use the '+' and the '-' key to go to the **readout menu**.



readout menu

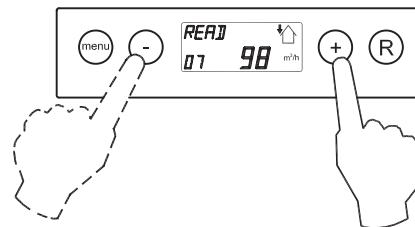
3. Activate the **readout menu**.



readout value

Step no. readout value; refer to the table below for an explanation

4. Use the '+' and the '-' key to scroll through the rear menu.



5. Press the 'R' key twice to go back to operating mode. If no key is operated during 5 minutes, the appliance automatically returns to operating mode.



operating mode

2 x

Step no. readout value	Description readout value	Unit
01	Current temperature from dwelling	°C
02	Current temperature outdoors sensor	°C
03	Bypass status (ON = bypass valve open, OFF = bypass valve closed)	
04	Status frost protection (ON = frost protection active, OFF = frost protection not active)	
05	Current channel pressure supply	Pa
06	Current duct pressure extract	Pa
07	Current air flow rate supply fan	m³/h
08	Current air flow rate extract fan	m³/h
09	Actual relative humidity (+ version)	%

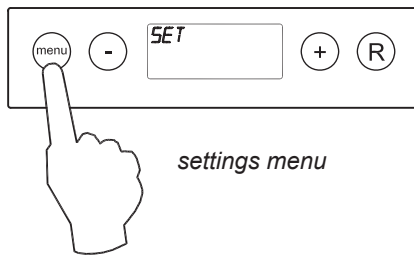
6.5 Service menu

The service menu shows the most recent 10 fault messages.

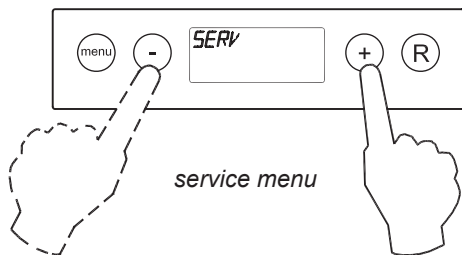
In the event of a locking fault, the settings menu and the readout menu are blocked and only the service menu can be opened; Pressing the 'menu' key directly opens the service menu.

The **service menu** can be displayed as follows.

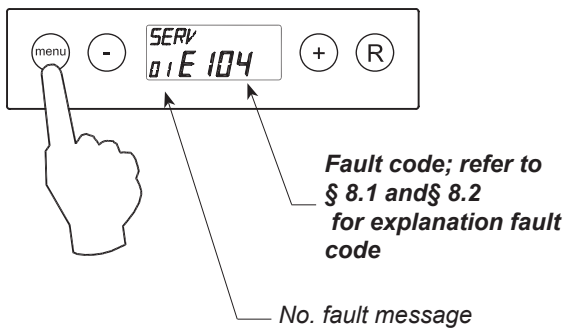
1. In operating mode, press the '**MENU**'- key. The display



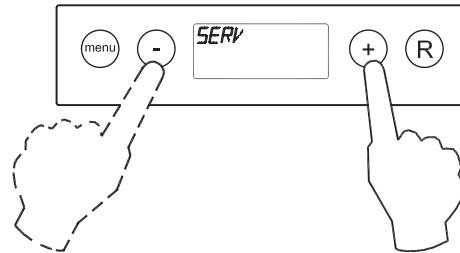
now shows the settings menu.



2. Use the '+' and the '-' key to go to the **service menu**.



3. Activate the **service menu**.
4. Use the '+' and the '-' key to scroll through the messages in



the service menu.

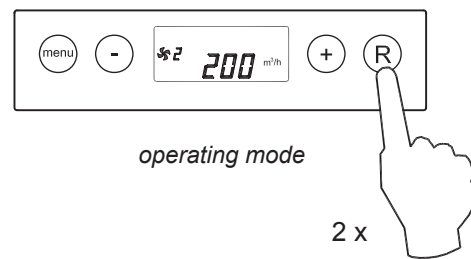


- Current fault message (spanner on display).



- Unsolved fault message (no spanner on display).

5. Press the '**R**' key twice to go back to operating mode. If no key is operated during 5 minutes, the appliance auto-



matically returns to operating mode. All fault messages can be deleted by pressing the "R" key in the service menu during 5 seconds; This is only possible when there is no active fault!

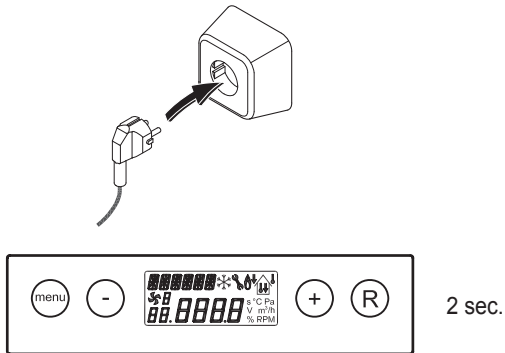
7.1 Switching the appliance on and off

There are two methods to switch the appliance on or off.

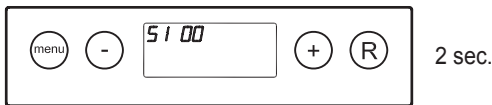
- Switching on and off by inserting or pulling the power plug.
- Switching on and off through software on the appliance display.

Switching on

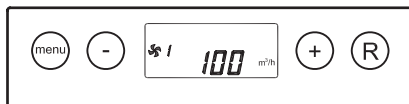
- Switching on the mains power.
Connect the 230 V power plug to the electric system.



All display symbols appear during 2 seconds.



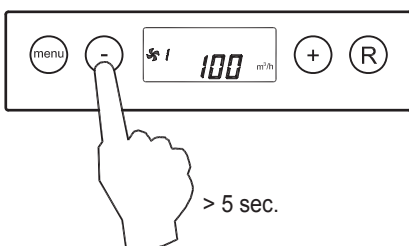
The software version appears during 2 seconds. Directly after that the Ubiflux will be running in the mode is set on the multiple switch. If no multiple switch is connected, the appliance will always run in mode 1.



- Switching on through software
When the Ubiflux switched off through software, the display will show the text "OFF".

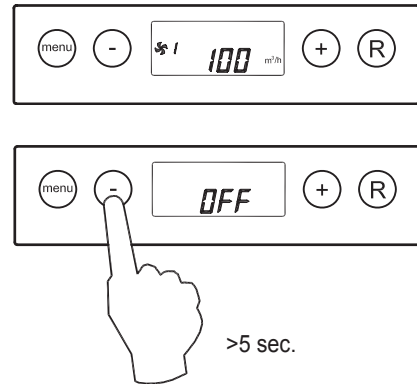


The appliance can be switched on by pressing the key '-' during 5 seconds.

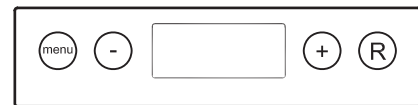
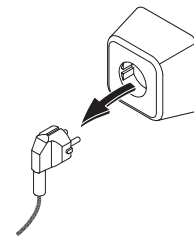


Switching off:

- Switching off through software
Press the "-" key for 5 sec. to switch off the appliance through software. The text 'OFF' appears on the display.



- Switching off the mains power ;
Pull the 230 V mains plug from the mains to take the voltage from the appliance. Nothing is shown on the display now.




Warning
When working on the appliance, always take the voltage from the appliance by first switching it off through software and subsequently pulling the power plug.

7.2 Setting the air flow rate

The factory supplies the Ubiflux for the Ubiflux W300 flow rates set to 50, 100, 150 en 225 m³/h and for the Ubiflux W400 / W450 set to 50, 100, 200 and 300 m³/h respectively. The performance and the energy consumption of the Ubiflux depend on the pressure drop in the duct system as well as on the filter resistance.

Important:

Mode : is 0 or 50 m³/h (not in combination with a 3-way switch).

Mode 1: must always be lower than mode 2.

Mode 2: must always be lower than mode 3;

Mode 3: Ubiflux W300 - adjustable between 50 and 300 m³/h;
 Ubiflux W400 - adjustable between 50 and 400 m³/h;
 Ubiflux W450 - adjustable between 50 and 450 m³/h;

If these conditions are not complied with, the air flow rate of the higher mode will automatically be adjusted.

See the settings menu, §6.3, for changing the flow rates.

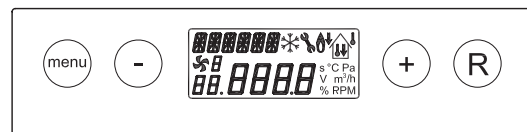
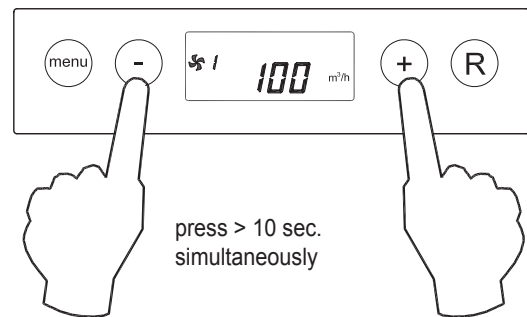
7.3 Other settings installer

Various other settings of the Ubiflux can also be modified. How to modify these is explained in §6.3.

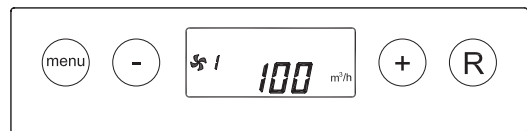
7.4 Factory setting

It is possible to reset all modified settings back to factory setting in one go.

All modified settings will be at the values they had when the Ubiflux was supplied from the factory; all message codes / fault codes will be erased from the service menu as well. The filter notification process will not reset.



3 sec. visible



operating mode

8.1 Trouble shooting

When the appliance control system detects a fault, it is indicated on the display with a spanner symbol, possibly together with a fault code.

The appliance makes a distinction between a fault at which the appliance keeps running (limitedly) and a serious (locking) fault at which both fans are switched off.

In case of locking fault, the settings and readings menu is switched off as well and only the service menu is available.

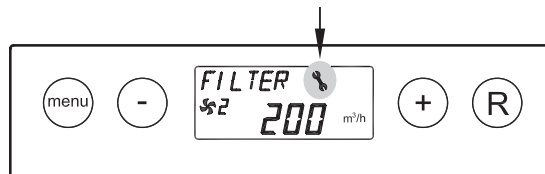
The appliance remains in this fault mode until the problem in question has been solved. Then the appliance will reset itself (auto reset) and the display will once more show the operational mode.

Fault E999

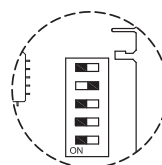
If, when the appliance is powered up directly to message **E999** appears on the display, the mounted control board is not suitable for this appliance or the dip switches on the control board are set incorrectly.

For the location of the dip switches see § 10.2; position M

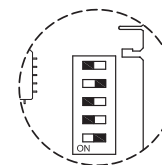
In that case, check whether the dip switches on the control board are set as shown in the drawing of the dip switches settings; if they are, and the message E999 still appears, then replace the control board by a board of the correct type.



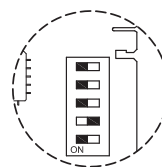
The fans are controlled on the basis of the value of the pressure sensors mounted on the control board. For each fan 2 pressure hoses run to the control board. If these hoses are not connected as prescribed, or if they are leaking or blocked, a wrong pressure will be measured so the fans can no longer be controlled correctly. In case of doubt on the correct performance of the appliance, check the pressure hose connections.



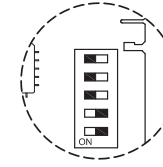
Ubiflux W300



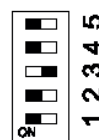
Ubiflux W300+



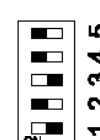
Ubiflux W400



Ubiflux W400 +



Ubiflux W450



Ubiflux W450 +

8.2 Display codes

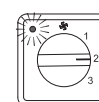
Non-locking fault

When the appliance detects a non-locking fault, it will still keep running (limitedly). The display does show the fault symbol (spanner).



Locking fault

When the appliance detects a locking fault, it will no longer work. The (permanently lighted) display shows the fault symbol (spanner) together with fault code. The red LED on the multiple switch (if applicable) will be blinking. Contact the installer to remedy this fault. A locking fault cannot be remedied by taking the voltage from the appliance; first the fault must be solved.



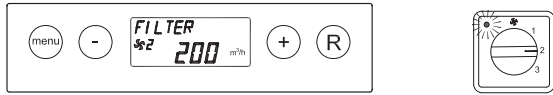
Fault code	Cause	Action appliance	Action installer
E100 <small>(non-locking fault)</small>	Pressure sensor supply fan defective. Red pressure hoses blocked or "kinked".	<ul style="list-style-type: none"> - Switches to constant rpm control. - The preheater switches on at outdoor temperatures below 0°C. 	<ul style="list-style-type: none"> • Take the voltage from the appliance. • Check the red pressure hoses (and pressure tubes) for fouling, kinking and damage.
E101 <small>(non-locking fault)</small>	Pressure sensor extract fan defective. Blue pressure hoses blocked or "kinked".	<ul style="list-style-type: none"> - Switches to constant rpm control. - The preheater switches on at outdoor temperatures below 0°C. 	<ul style="list-style-type: none"> • Take the voltage from the appliance. • Check blue pressure hoses (and pressure tubes) for fouling, kinking and damage.
E103 <small>(non-locking fault)</small>	Bypass fault .	<ul style="list-style-type: none"> - None. (Current too low → stepper motor not correctly connected or effective; Current too high → short-circuit in wiring or stepper motor). 	<ul style="list-style-type: none"> • Take the voltage from the appliance. • Check connection stepper motor; replace wiring or stepper motor.
E104 <small>(locking fault)</small>	Extract fan defective.	<ul style="list-style-type: none"> - Both fans are switched off. - Preheater(s) is switched off. - If applicable: Postheater(s) is switched off. - Restart every 5 minutes. 	<ul style="list-style-type: none"> • Take the voltage from the appliance. • Replace extract fan. • But voltage back on appliance; Fault will automatically be reset. • Check cabling.
E105 <small>(locking fault)</small>	Supply fan defective.	<ul style="list-style-type: none"> - Both fans are switched off. - Preheater(s) is switched off. - If applicable: Postheater(s) is switched off. - Restart every 5 minutes. 	<ul style="list-style-type: none"> • Take the voltage from the appliance. • Replace. • Put voltage back on appliance; Fault will automatically be reset. • Check cabling.
E106 <small>(locking fault)</small>	The temperature sensor that measures the outdoor temperature is defective. .	<ul style="list-style-type: none"> - Both fans are switched off. - Preheater(s) is switched off. - Bypass closes and is blocked. 	<ul style="list-style-type: none"> • Take the voltage from the appliance. • Replace temperature sensor. • Put voltage back on appliance; fault will automatically be reset.
E107 <small>(non-locking fault)</small>	The temperature sensor that measures the temperature of the extract air is defective.	<ul style="list-style-type: none"> - Bypass closes and is blocked. 	<ul style="list-style-type: none"> • Take the voltage from the appliance. • Replace indoor temperature sensor.
E108 <small>(non-locking fault)</small>	If present: The temperature sensor that measures the external temperature is defective.	<ul style="list-style-type: none"> - Postheater is switched off. - If applicable: Geo heat exchanger is switched off. 	<ul style="list-style-type: none"> • Replace external temperature sensor.
E111 <small>(non-locking fault)</small>	If present: The RH-sensor that measures the humidity is defective.	<ul style="list-style-type: none"> - Appliance continues to operate 	<ul style="list-style-type: none"> • Take the voltage from the appliance. • Replace RH-sensor.
E999 <small>(locking fault)</small>	Dip switches on control board not set correctly.	<ul style="list-style-type: none"> - Appliance does nothing; red fault LED on multiple switch is not activated either. 	<ul style="list-style-type: none"> • Put dip switches incorrect position. (see § 8.1).

Note!

If mode 2 of a multiple switch does not work, the modular connector of the multiple switch has been connected the wrong way round. Cut off one of the RJ connectors to the multiple switch and mount a new connector the other way round.

9.1 Filter cleaning

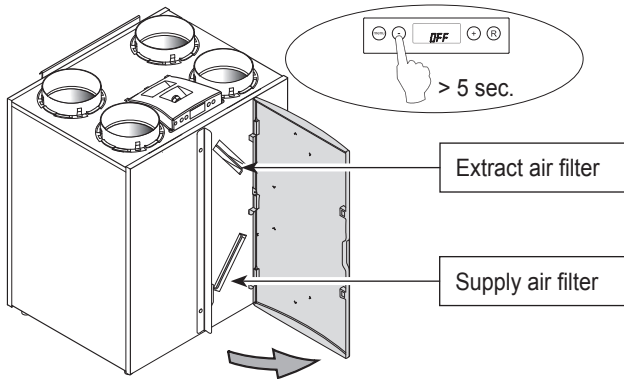
User maintenance is limited to periodically cleaning or replacing the filters. The filter only has to be cleaned when that is indicated on the display (it shows the text "FILTER") or, if a multiple switch with filter indication is mounted, when the red LED at the switch lights up.



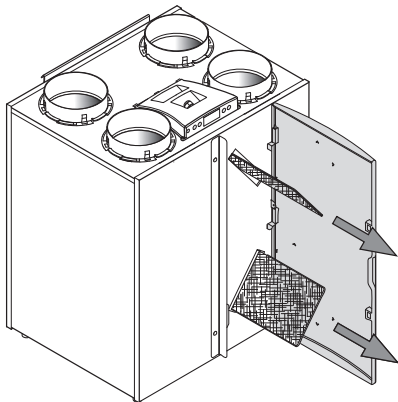
The filters must be replaced every year. It is not permitted to use the appliance without filters.

Cleaning or replacing the filters:

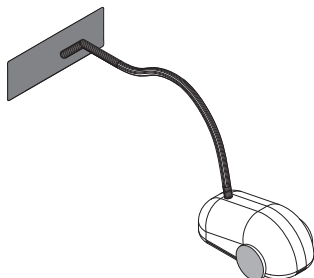
- 1 - Press the '-' key for 5 seconds.
- Open the filter door.



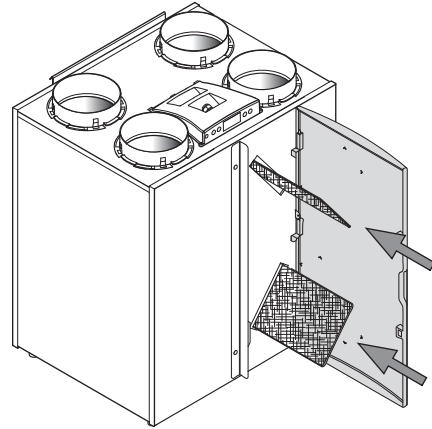
- 2 Remove the filters. Remember in what way the filters are taken out.



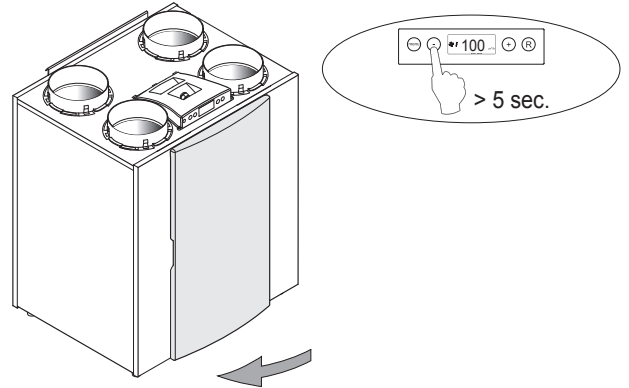
- 3 Clean the filters.



- 4 Place the filters back the same way as they were taken out.

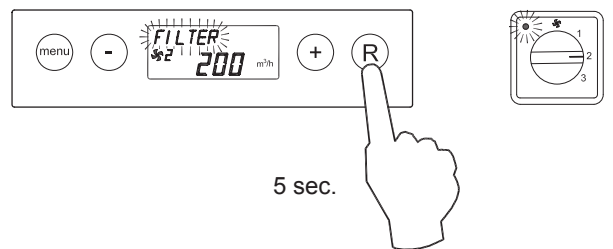


- 5 - Close the filter door.
- Switch on the appliance by pressing the key '-' during 5

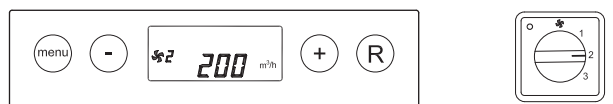


seconds.

- 6 After the filters have been cleaned or replaced, press the "R" key for 5 seconds to reset the filter indication. The text "FILTER" will blink briefly to confirm that the filters have been reset. Also when the message "FILTER" has not yet appeared on the display, a filter reset can be car-



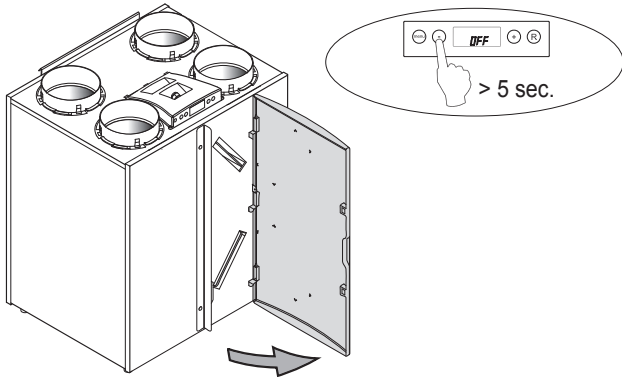
ried out. the "counter" will be reset to zero. After the filter reset, the text "FILTER"; disappears, the light at the multiple switch is off and the display is back to operating mode.



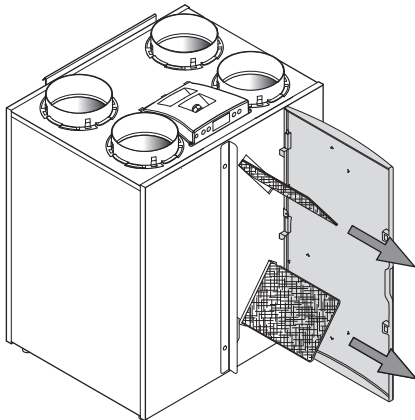
9.2 Maintenance

Installer maintenance includes cleaning the heat exchanger and fans. Dependent on the conditions, this must be done about once every three years.

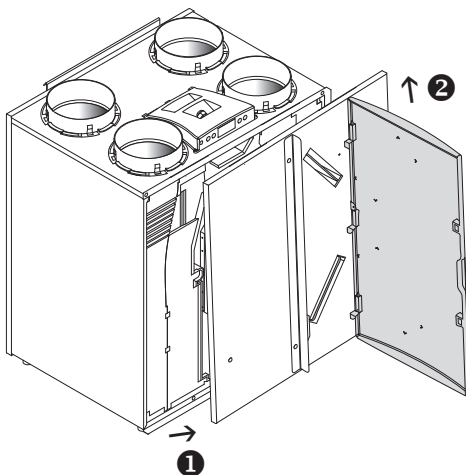
- 1 Switch off the appliance on the control panel (Press the ‘-’ key for 5 seconds; the appliance will be switched off through software) and switch off the power. Open the filter door.



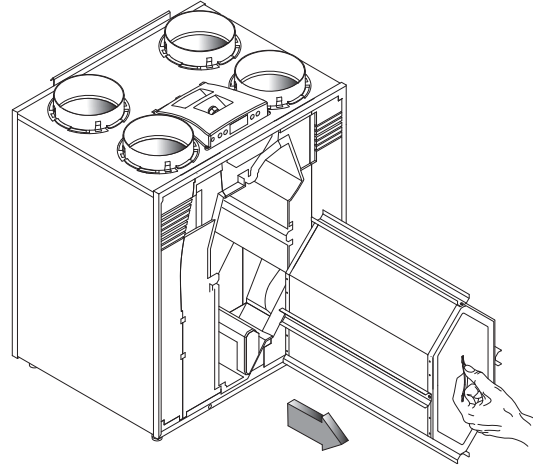
- 2 Remove the filters.



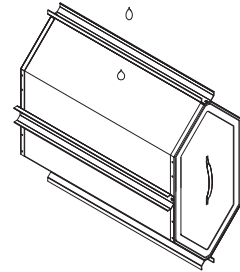
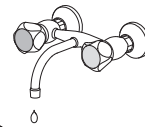
- 3 Remove the move the front cover.



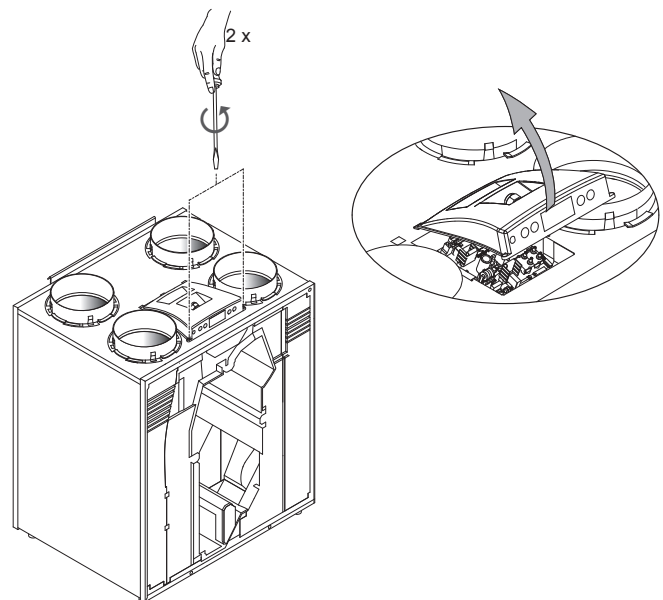
- 4 Remove the heat exchanger. Be careful not to damage the foam parts in the appliance.



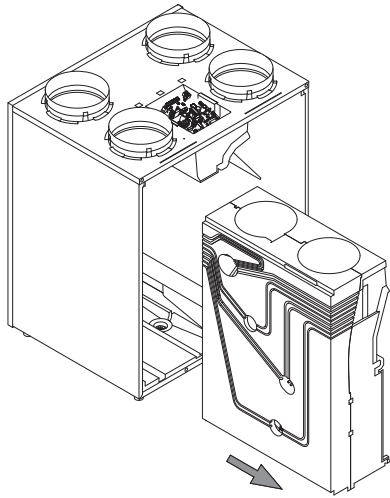
- 5 Rinse the exchanger with hot water (max. 55 °C) and a regular detergent. Rinse the exchanger with hot water.



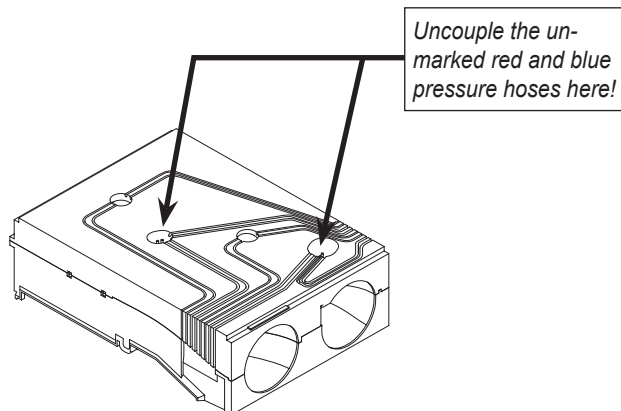
- 6 Take off the display cover. Note! First disconnect the connectors on the rear of the display cover.



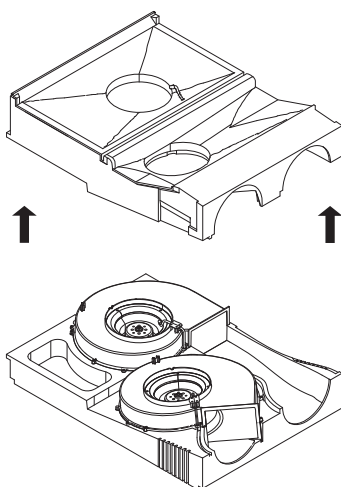
- 7 Remove 4 pressure hoses and 3 connectors from the board.
- 8 Slide the fan assembly out of the appliance.



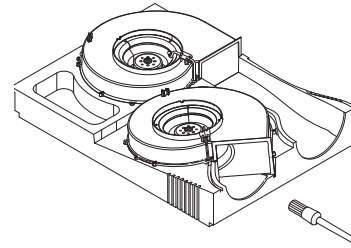
- 9 Place the fan assembly on a flat surface with the pressure hoses facing up. Remove the red and blue pressure hose without black mark from the pressure tubes mounted in the fan assembly. Turn over the foam assembly so the section with the pressure hoses is facing down.



- 10 Now the fan assembly can carefully be split so the two fans are accessible. Make sure the fans remain in the lower fan section!

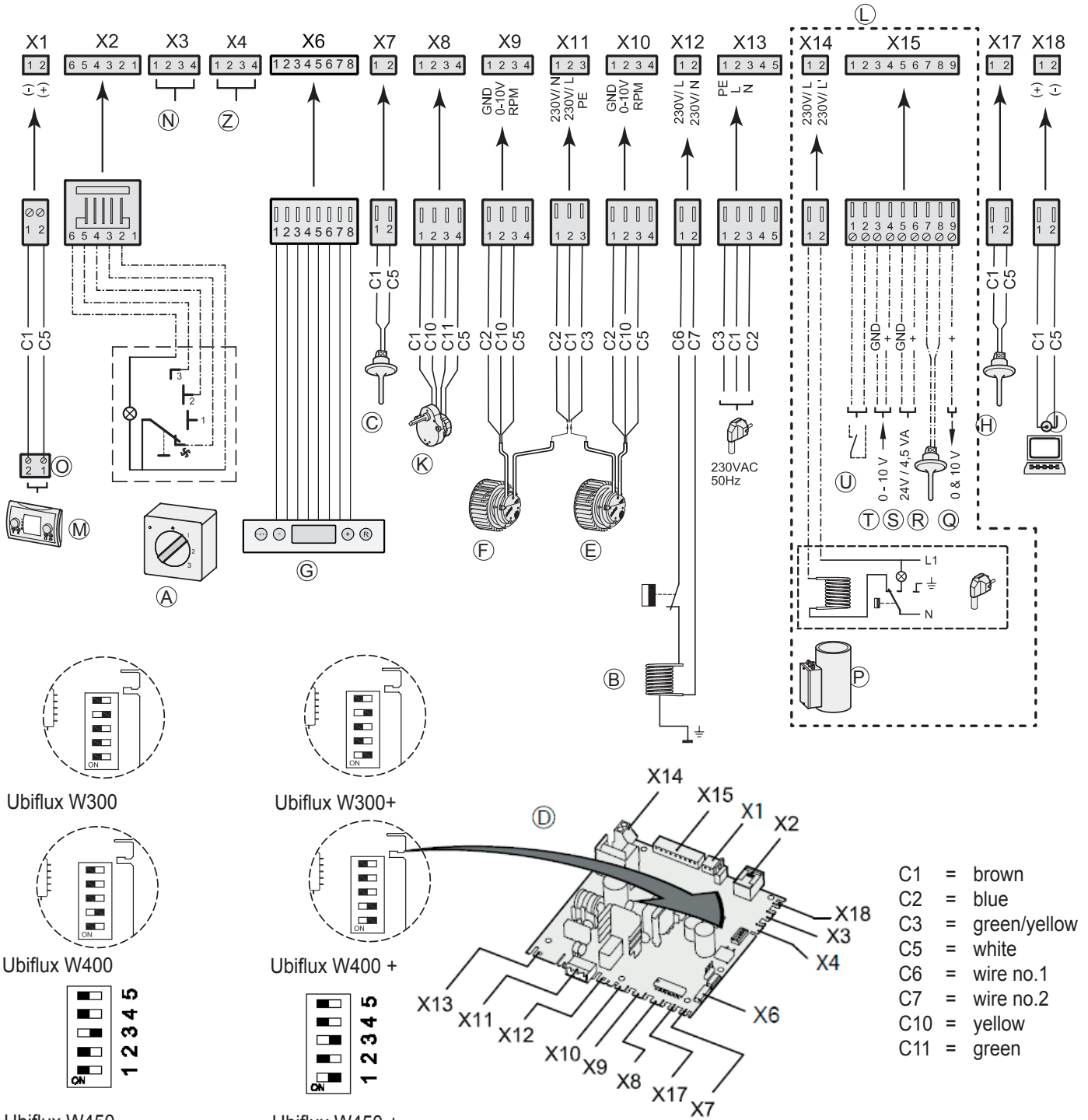


- 11 Clean the fans with a soft brush. **Make sure the balancing weights do not shift!**



- 12 Replace the separated part of the fan assembly and reconnect the loose pressure hoses to the pressure tubes. **Make sure no dirt enters the pressure tubes!**
- 13 Place the complete fan assembly back into the appliance.
- 14 Reconnect the pressure hoses and the fan cables to the board. Note the marking sticker on the pressure sensor for the correct position of the pressure hoses. Refer to the sticker in the appliance for the correct position of the connectors.
- 15 Remount the display cover and reconnect the loose connectors on the rear of the display cover.
- 16 Place the heat exchanger back into the appliance.
- 17 Place the front cover.
- 18 Place the filters back into the appliance with the clean side facing the exchanger.
- 19 Close the filter door.
- 20 Switch on the power supply.
- 21 Switch on the appliance on the control panel (pres key " for 5 seconds.-").
- 22 After cleaning the filter or placing a new filter, reset the filter indication by pressing the key "R" for 5 seconds.

10.1 Basic diagram



Ubiflux W300

Ubiflux W300+

Ubiflux W400

Ubiflux W400 +

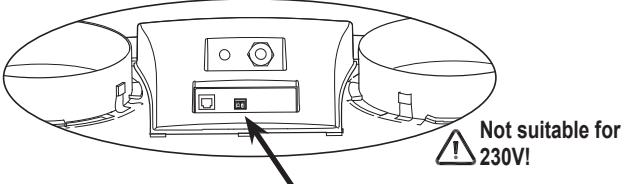
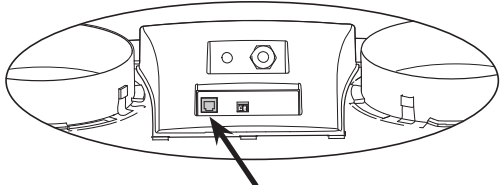
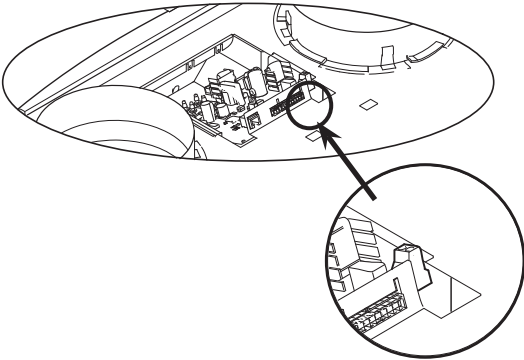
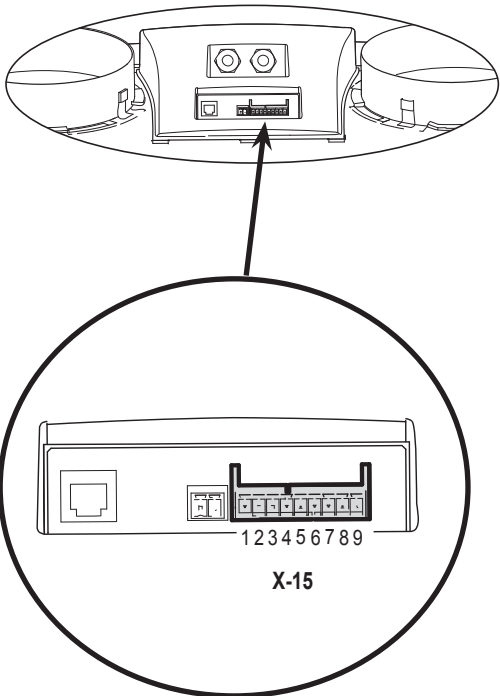
Ubiflux W450

Ubiflux W450 +

- A = Multiple switch
- B = Preheater
- C = Outdoor temperature sensor
- D = Control board
- E = Supply fan
- F = Extract fan
- G = Control panel
- H = Indoor temperature sensor
- J = Service connector
- K = Valve motor bypass
- L = Renovent Plus version

- N = Not applicable
- O = E bus connector (polarity sensitive) or OpenTherm, application depending on parameter setting 8
- P = Postheater (Plus version)
- Q = Output 0-10 V(Plus version)
- R = Sensor postheater or outdoor sensor geo heat exchanger (Plus version)
- S = 24 volt connector (Plus version)
- T = Input 0-10 V (or make contact) (Plus version)
- U = Make contact or input 0-10 V)(Plus version)
- Z = RH-sensor (option)

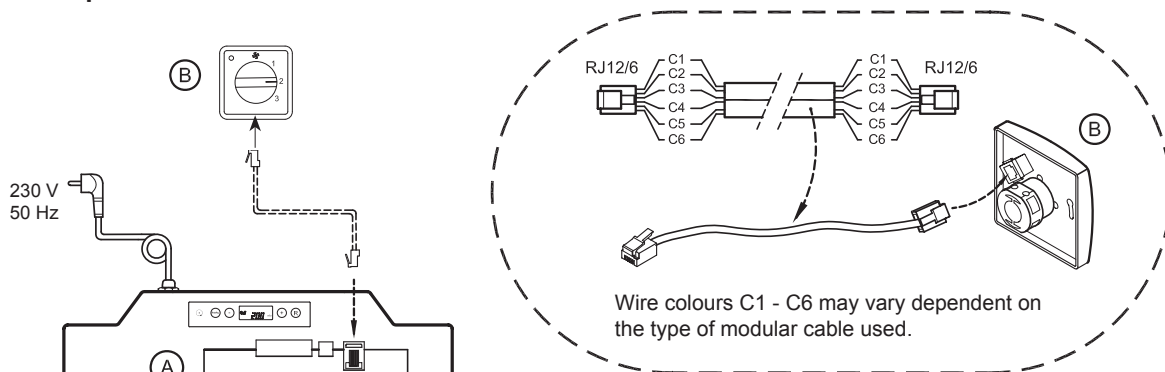
11.1 Connections connectors

<p>Connector X1</p> 	<p>eBus or. OpenTherm connector X1 Two-pole screw connector. Set ex factory as eBus connector; after modifying parameter 8 in the Settings menu, also suitable as OpenTherm connector (see §11.3). Only suitable for low voltage Note: For the eBus Application, this connector is polarity-specific.</p>												
<p>Connector X2</p> 	<p>Modular connector X2 for rpm control Modular connector type RJ-12. Only suitable for low voltage</p>												
<p>Connector X14 (only for + version)</p> 	<p>Connector X14 for connecting postheater Two-pole screw connector (accessible after taking off display cover). Ex factory this connector is not activated; after changing parameter 13 in the settings menu of "0" to "1" (preheater) or "2" (postheater), this connector can be used for connecting the postheater or preheater Maximum rated power is 1000W Note: The postheater temperature sensor must also be connected to X15-7 and X15-8. For the + version, use the additionally mounted pull relief in the display cover to feed the 230 V cable to the postheater.</p>												
<p>Connector X15 (only for + version)</p> 	<p>Connector X15 (9-pole) for connecting special versions</p> <table border="1"> <thead> <tr> <th>Connection</th> <th>Application</th> </tr> </thead> <tbody> <tr> <td>1 & 2 (input 1)</td> <td> <p>Stepnr. 15 = 0: normally open contact (= factory setting) §11.7)</p> <p>Stepnr. 15 = 1: 0 - 10V input 1; X15-1=GND & 15 - 2 = 0 - 10V (see §11.8)</p> <p>Stepnr. 15 = 2: normally closed contact</p> <p>Stepnr. 15 = 3: input 1/ bypas open →12V; bypass closed →0V</p> <p>Stepnr. 15 = 4: input 1/ bypas open →0V; bypass closed →12V</p> </td> </tr> <tr> <td>3 & 4 (input 2)</td> <td> <p>Stepnr. 21 = 0: normally open contact</p> <p>Stepnr. 21 = 1: 0 - 10V input (= factory setting) (see §11.8)</p> <p>Stepnr. 21 = 2: normally closed contact</p> <p>Stepnr. 21 = 3: input 2/ bypas open →12V; bypass closed →0V</p> <p>Stepnr. 21 = 4: input 2/ bypas open →0V; bypass closed →12V</p> </td> </tr> <tr> <td>5 & 6</td> <td>Conn. 24 volt , 4.5 VA maximum (5 = ground , 6 = +)</td> </tr> <tr> <td>7 & 8</td> <td>Connection postheater sensor or and outdoor geo heat exchanger</td> </tr> <tr> <td>9</td> <td>Control signal valve 0 or 10 V (9 = + , 5 = ground)</td> </tr> </tbody> </table>	Connection	Application	1 & 2 (input 1)	<p>Stepnr. 15 = 0: normally open contact (= factory setting) §11.7)</p> <p>Stepnr. 15 = 1: 0 - 10V input 1; X15-1=GND & 15 - 2 = 0 - 10V (see §11.8)</p> <p>Stepnr. 15 = 2: normally closed contact</p> <p>Stepnr. 15 = 3: input 1/ bypas open →12V; bypass closed →0V</p> <p>Stepnr. 15 = 4: input 1/ bypas open →0V; bypass closed →12V</p>	3 & 4 (input 2)	<p>Stepnr. 21 = 0: normally open contact</p> <p>Stepnr. 21 = 1: 0 - 10V input (= factory setting) (see §11.8)</p> <p>Stepnr. 21 = 2: normally closed contact</p> <p>Stepnr. 21 = 3: input 2/ bypas open →12V; bypass closed →0V</p> <p>Stepnr. 21 = 4: input 2/ bypas open →0V; bypass closed →12V</p>	5 & 6	Conn. 24 volt , 4.5 VA maximum (5 = ground , 6 = +)	7 & 8	Connection postheater sensor or and outdoor geo heat exchanger	9	Control signal valve 0 or 10 V (9 = + , 5 = ground)
Connection	Application												
1 & 2 (input 1)	<p>Stepnr. 15 = 0: normally open contact (= factory setting) §11.7)</p> <p>Stepnr. 15 = 1: 0 - 10V input 1; X15-1=GND & 15 - 2 = 0 - 10V (see §11.8)</p> <p>Stepnr. 15 = 2: normally closed contact</p> <p>Stepnr. 15 = 3: input 1/ bypas open →12V; bypass closed →0V</p> <p>Stepnr. 15 = 4: input 1/ bypas open →0V; bypass closed →12V</p>												
3 & 4 (input 2)	<p>Stepnr. 21 = 0: normally open contact</p> <p>Stepnr. 21 = 1: 0 - 10V input (= factory setting) (see §11.8)</p> <p>Stepnr. 21 = 2: normally closed contact</p> <p>Stepnr. 21 = 3: input 2/ bypas open →12V; bypass closed →0V</p> <p>Stepnr. 21 = 4: input 2/ bypas open →0V; bypass closed →12V</p>												
5 & 6	Conn. 24 volt , 4.5 VA maximum (5 = ground , 6 = +)												
7 & 8	Connection postheater sensor or and outdoor geo heat exchanger												
9	Control signal valve 0 or 10 V (9 = + , 5 = ground)												

11.2 Connection examples multiple switch

A multiple switch can be connected to the modular connector X2 of the Ubiflux. This modular connector X2 is directly accessible at the rear of the display cover (see §11.1) without having to take it off.

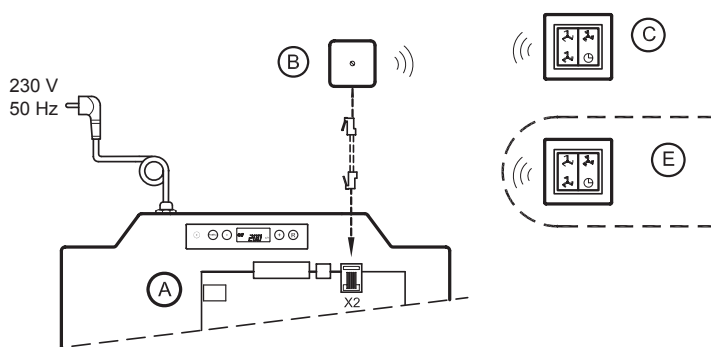
11.2.1 Multiple switch with filter indication



Note: For the modular cable use, the "tab" of both modular connectors must be mounted facing the mark on the modular cable.

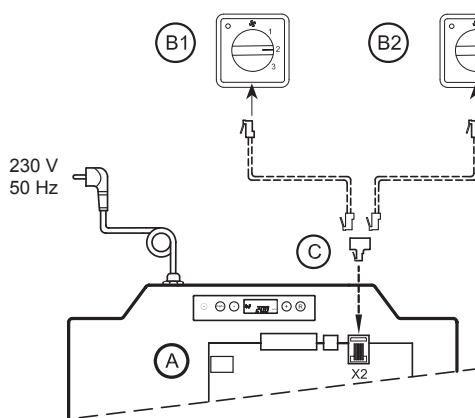
- A = Ubiflux
- B = Multiple switch with filter indication

11.2.2 Wireless remote control (without filter indication)



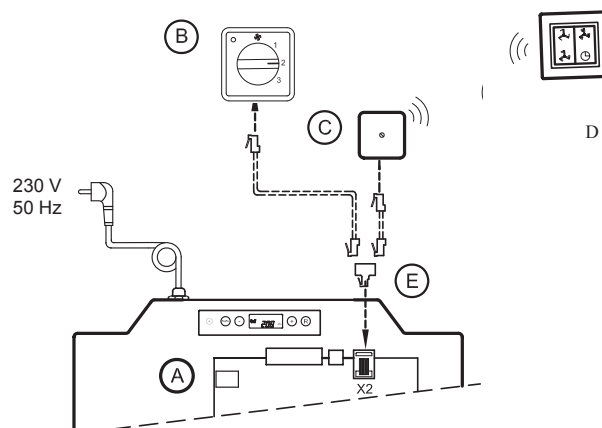
- A = Ubiflux
- B = Receiver for wireless remote control
- C = Transmitter with 4 settings (e.g. kitchen)
- E = Any additional 4-settings transmitters (A maximum of 6 transmitters can be signed on to 1 receiver)

11.2.3 Additional multiple switch with filter indication



- A = Ubiflux
- B1 = Multiple switch with filter indication
- B2 = Additional multiple switch with filter indication
- C = Splitter

11.2.4 Additional multiple switch with wireless remote control

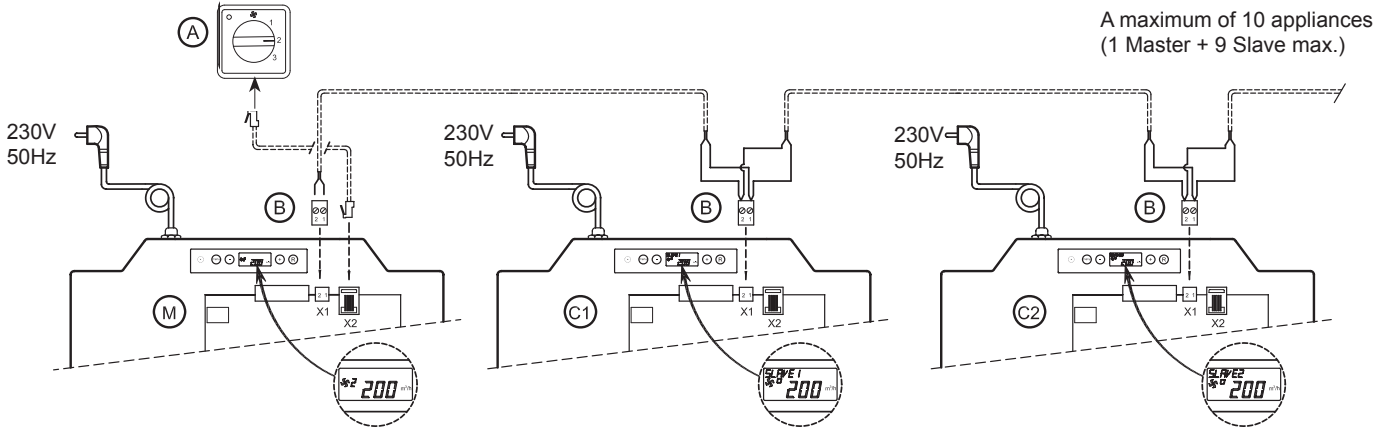


- A = Ubiflux
- B = Multiple switch with filter indication
- C = Receiver for wireless remote control
- D = Transmitter with 4 settings
- E = Splitter

11.3 Couple through eBus contact; all appliances equal air flow rate

Important:

Because of polarity sensitivity, always connect contacts X1-1 to X1-1 and contacts X1-2 to X1-2. Never connect X1-1 and X1-2.



For M (Master):
Set parameter 9 to 0 (= factory setting).
Display shows ventilation mode 1, 2 or 3.

For C1 (Slave1):
set parameter 9 to 1 (= Slave 1).
Display always shows ventilation mode □.

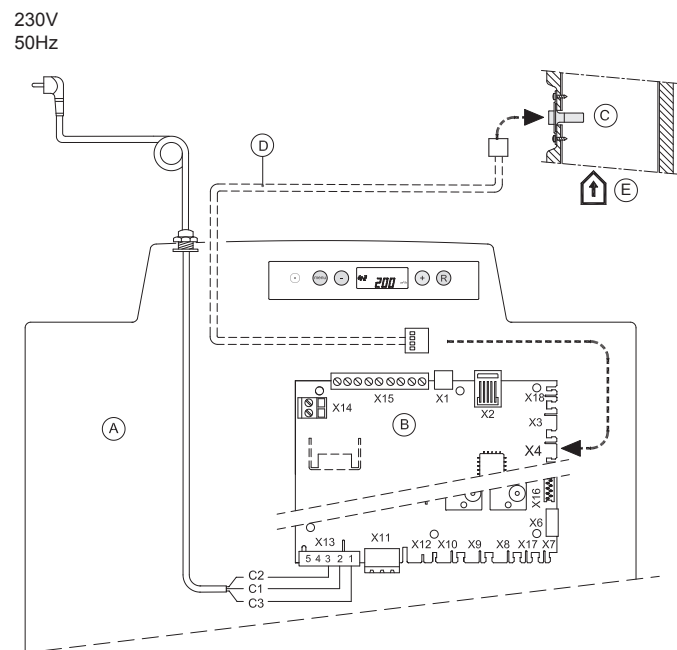
For C2 (Slave2):
Set parameter 9 to 2 (= Slave 2).
Display always shows ventilation mode □.

- A = Multiple switch
- B = 2-pole connector
- M = Ubiflux (Master)
- C1 t/m C* = Ubiflux (Slave); couple not more than 10 appliances through Ebus

All Ubiflux models have the same air flow rates as the Ubiflux set as "Master".

Step nr.	Description	Factory setting	Range
8	Communication type	eBus	0t (= Opentherm) eBus
9	eBus address	0	0 = master 1- 9 = slave 1 - 9

11.4 Connection RH (humidity)- sensor



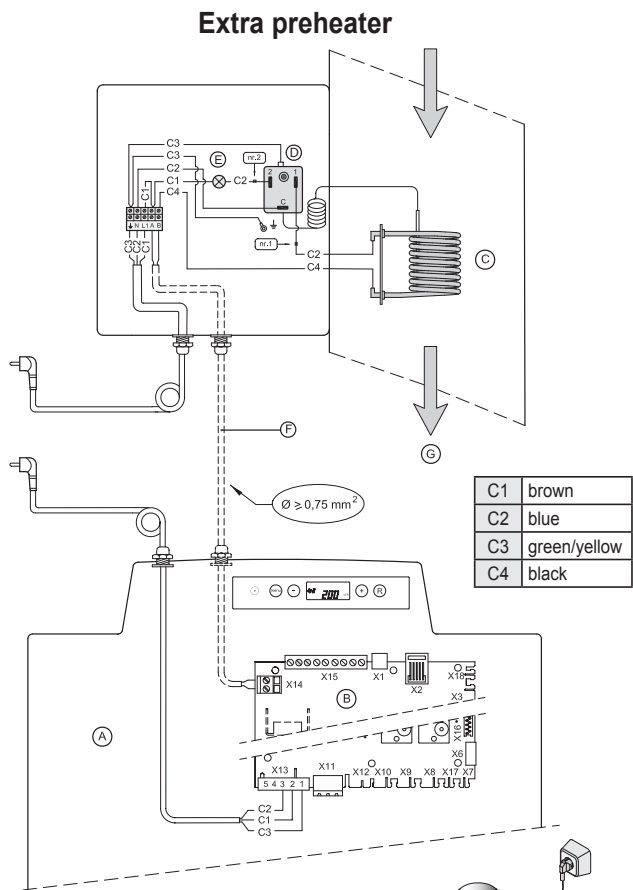
- A = Ubiflux
- B = Control board
- C = RH (humidity) - sensor
- D = Cable supplied with RH sensor
- E = Duct from dwelling ↑

- C1 = brown
- C2 = blue
- C3 = green/yellow

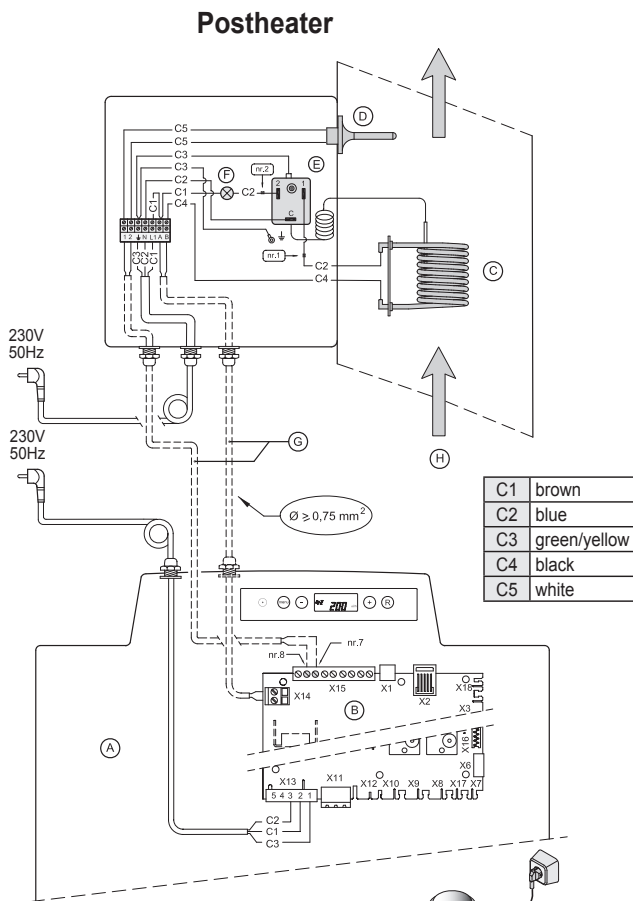
Step nr.	Description	Factory setting	Range
30	Activating RH-sensor	OFF	OFF = not active ON = active
31	Sensitivity	0	-2 most sensitive -1 ↑ 0 default setting RH-sensor +1 ↓ +2 least sensitive

11.5 Wiring diagram postheater connection (only possible for Ubiflux +)

The electrical connections of the postheater and the extra preheater are the same; the only difference is that the postheater has an additional temperature sensor that must be wired to connector X15. Please refer to the mounting instructions that came with the heater for more extensive information regarding installation of the postheater or the extra preheater.

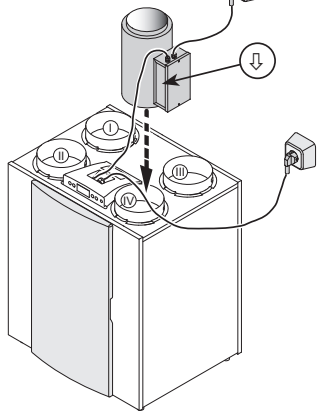


C1	brown
C2	blue
C3	green/yellow
C4	black



C1	brown
C2	blue
C3	green/yellow
C4	black
C5	white

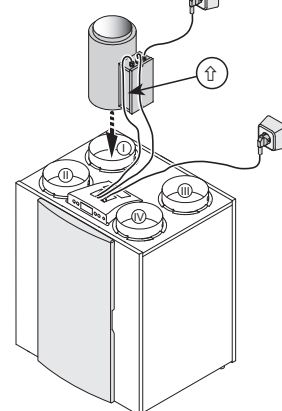
A	Ubiflux +
B	Control board + version
C	Heating coil max. 1000 W
D	Maximum safety with manual reset
E	LED maximum safety; lights up when activated
F	Cables to be connected through the heater
G	Flow direction through the heater



I =		To dwelling
II =		To atmosphere
III =		From dwelling
IV =		From atmosphere

Step nr.	Description	Factory setting	Range
13	Heater	0	0 = Off 1 = Preheater 2 = Postheater

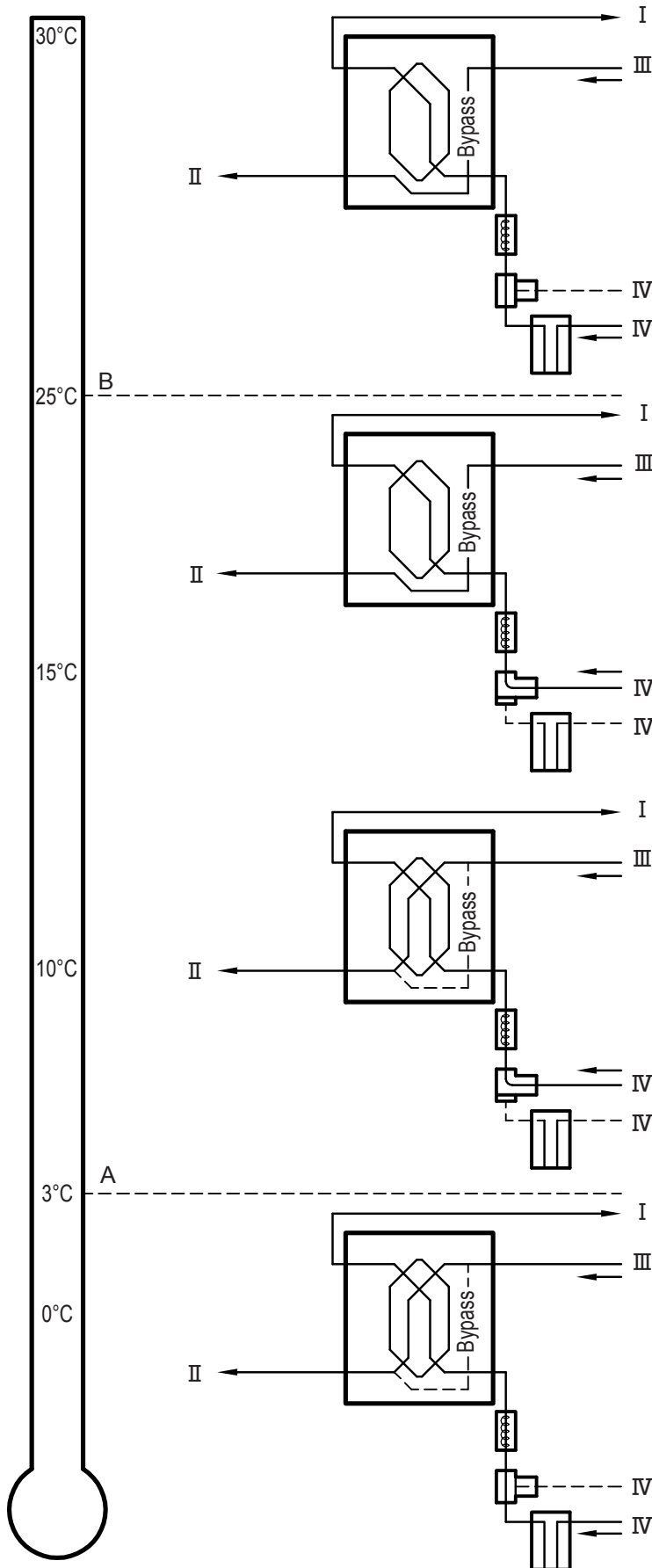
A	Ubiflux +
B	Control board + version
C	Heating coil max. 1000 W
D	Temperatursensor
E	Maximum safety with manual reset
F	LED maximum safety; lights up when activated
G	Cables to be connected by installer
H	Flow direction through the heater



I =		To dwelling
II =		To atmosphere
III =		From dwelling
IV =		From atmosphere

Stepnr.	Description	Factory setting	Range
13	Heater	0	0 = Off 1 = Preheater 2 = Postheater
14	Temp. postheater	21°C	15°C - 30°C

11.5 Connection example geo heat exchanger (only possible for the Ubiflux +)



A geo heat exchanger can be connected to the Ubiflux +.


A geo heat exchanger can be connected to connection no. 5 (GND) and no. 9 (+) of 9-pole connector X15; this 9-pole connector is directly accessible at the rear of the top without having to dismount the display cover.

When the geo heat exchanger is connected, it is not possible any more to connect a postheater to the Ubiflux!


A = Min. temperature

B = Max. temperature

I = To dwelling 

II = To atmosphere 

III = From dwelling 

IV = From atmosphere 

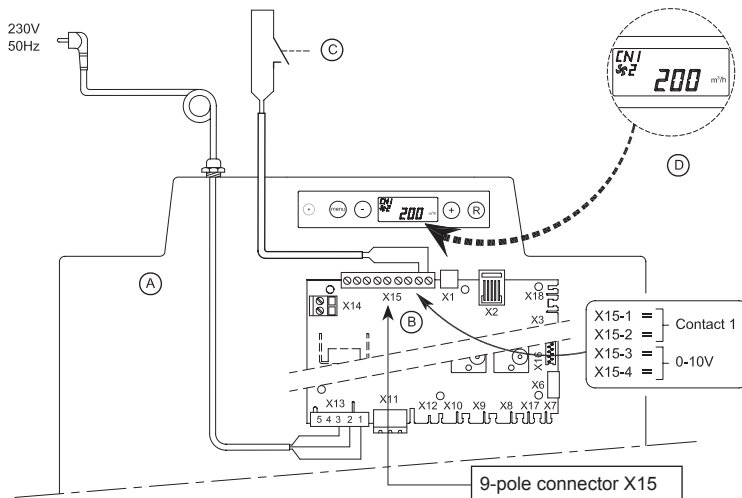
When using a geo heat exchanger, parameter 27 must be changed from "OFF" to "ON". When the air is routed through the geo heat exchanger, the Ubiflux + display shows the text "EWT".

Step no.	Description	Factory setting	Range
27	Switching on geo heat exchanger	OFF	ON = Switched on OFF = Switched off
28	Minimum temperature geo heat exchanger	5°C	0 - 10°C
29	Maximum temperature geo heat exchanger	25°C	15 - 40°C

11.7 Connecting external switch contact (only possible for Ubiflux +)

An external switch contact (e.g. switch or relay contact) can be connected to the Ubiflux +. This external switch contact can be connected to connections no. 1 and no. 2 of 9-pole connector X15; this 9-pole connector is directly accessible at the rear of the top without having to dismount the display cover (see also §11.1).

If a second input is required as external switch contact, if necessary connections no. 3 and no. 4 of the 9-pole connector X15, which as standard are preprogrammed as 0-10 volt input, can be reprogrammed as second input switch contact. Changing parameter 21 from "0" to "1" will turn this 0-10 V input into an input make contact. When using two switch inputs, switch contact 1 (X15-1 & X15-2) always takes priority over switch contact 2 (X15-3 & X15-4).



- A = Ubiflux +
- B = + version control board
- C = Contact connected to switch input 1; for instance a switch or a relay contact
- D = Display Ubiflux + (text "CN1" appears when contact C is closed.)

E2367-B

Modifying parameter 18 enables, when closing the input external switch contact 1 X15-1 and X15-2, five different situations for the extract fan to be set; dependent on the setting of parameters 19 and 20, the supply and extract fans can run at various flow rates (highest flow rate is shown on the display).

Setting Parameter 18	Function conditions	Situation supply fan extract fan	Setting parameters 19 and 20	Action supply or extract fan when closing contact inputs X15-1 & X15-2	
0 (factory setting)	Contact input 1 15-1 & X15-2 closed	No action possible because contact input 1 has not been activated yet (parameter 18 is still at 0)			
1	Contact input 1 15-1 & X15-2 closed	Action dependent on setting supply fan (parameter 19) and extract fan (parameter 20)	0	Fan switches off	
2	Contact input 1 15-1 & X15-2 closed Satisfies bypass conditions for valve open ¹		1	Fan minimum flow rate (50m³/h)	
3	Contact input 1 15-1 & X15-2 closed	The bypass valve opens; automatic bypass control in Ubiflux is overruled; action fans dependent on parameters 19 & 20.	2	Fan to flow rate mode 1	
			3	Fan to flow rate mode 2	
			4	Fan to flow rate mode 3	
4	Contact input 1 15-1 & X15-2 closed	The bedroom valves opens. Bedroom valve 24 volt is connected to X15-5 (24V GND) X15-6 (24V +) and X15-9 (0-10 V control); action fans dependent on parameters 19 & 20.	5	Fan to flow rate multiple switch	
			6	Fan to maximum flow rate	
			7	No fan activation	

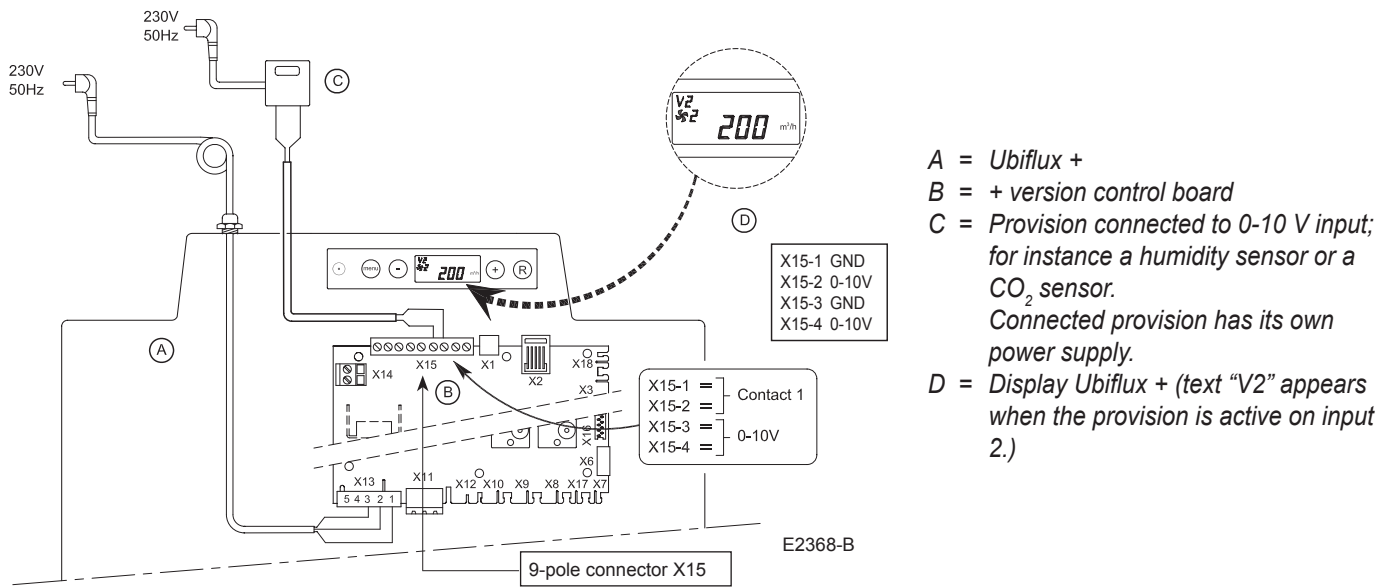
- 1) Bypass conditions opening valve: - outdoor temperature is higher than 10°C.
 - temperature from atmosphere is at least lower than temperature from dwelling.
 - temperature from dwelling is higher than the preset bypass temperature (parameter 5).

When connections X15-3 and X15-4 are programmed as switch input 2, parameters 24, 25 and 26 can be used to set the various situations the same as for contact input 1. When closing contact input 2, the display shows the text "CN2".

11.8 Connection to 0-10 V input (only possible for Ubiflux +)

The Ubiflux + can be equipped with an external provision with 0-10 volt control (e.g. humidity sensor or CO₂ sensor). This external provision can be connected to pins no. 3 and no. 4 of 9-pole connector X15; this 9-pole connector is directly accessible at the rear of the top without having to dismount the display cover (see also §11.1).

Connections X15-3 and X15-4 are set as standard as 0 - 10 V input; it is activated as standard. Parameter 21 is set “1” ex factory. When the connected provision is active, the display shows the message V2. The minimum and maximum voltage for connected provisions can be set between 0 and 10 volt with parameter 22 (minimum voltage) and 23 (maximum voltage). The minimum voltage for parameter 22 cannot be set higher than the voltage set for parameter 23; the maximum voltage for parameter 23 cannot be set higher than the voltage set for parameter 22.



If a second 0-10 V input is required, if necessary connections no. 1 and no. 2 of the 9-pole connector X15, standard preprogrammed as switch contact, can be reprogrammed to a second input 0-10 V. Modifying parameter 15 from “0” to “1” makes this input into a proportional 0-10 V input. When using two 0 - 10 V inputs, the 0 - 10 V input with the highest flow rate always takes precedence.

Ex factory activated 0 - 10 V input (when active, the display shows the text “V2”)				
Connection	Parameter	Description	Adjusting range	Factory setting
X15-3 & X15-4	21	do/ do not activate 0 - 10 V input	1 = Switched on 0 = Switched off	1
	22	minimum voltage 0 - 10 volt	0.0 volt - 10.0 volt	0.0 volt
	23	maximum voltage 0 - 10 volt	0.0 volt - 10.0 volt	10.0 volt

If connection X15-1 and X15-2 are programmed as second 0-10 V input, parameters 15, 16 and 17 can be used to modify the various situations the same as for the standard 0-10 V input. When the provision is active on the optional second 0-10 V input, the display shows the text “V1”.

12.1 Exploded view

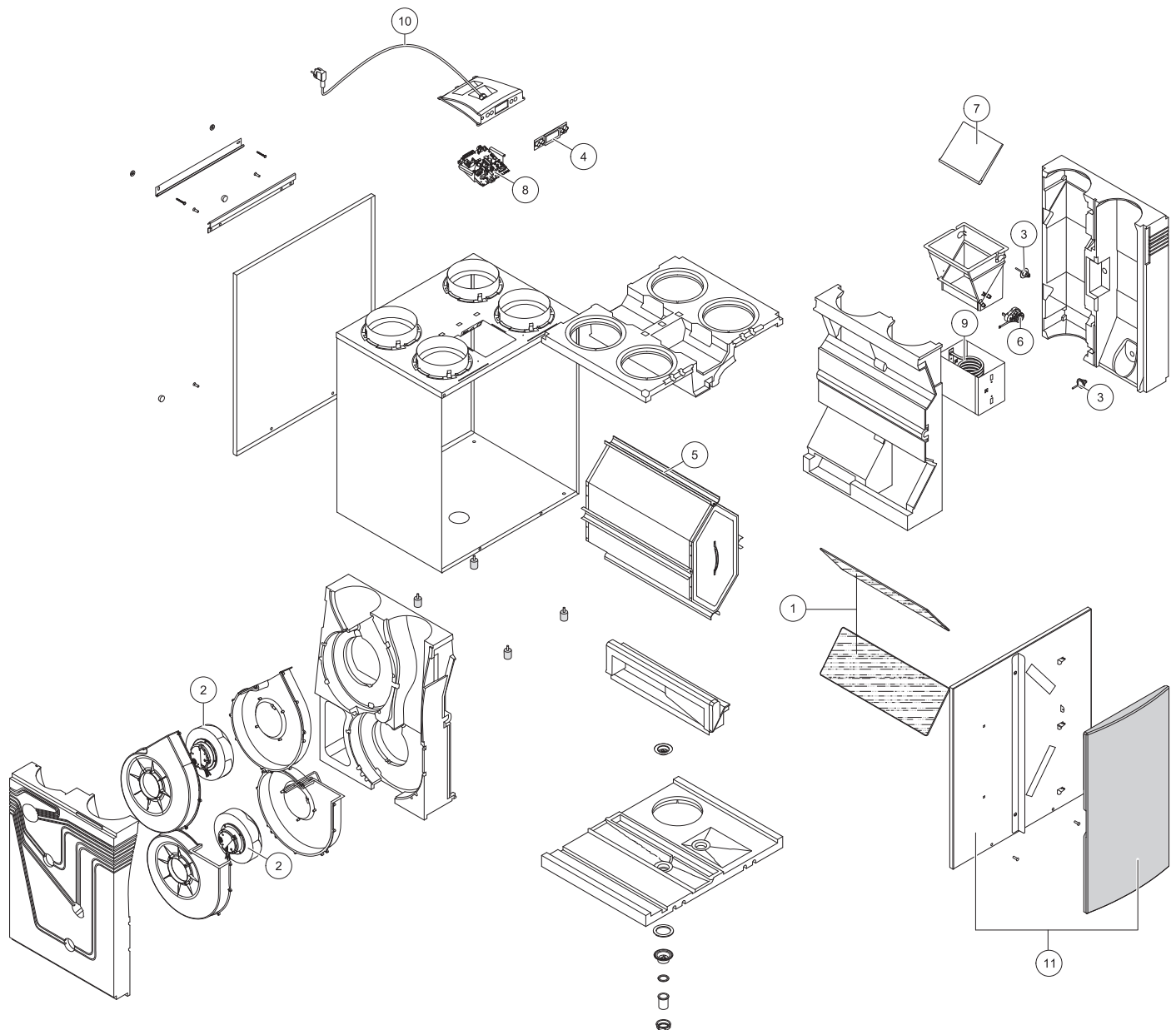
When ordering parts, in addition to the article code number (see exploded view), please state the type of the heat recovery appliance, the serial number, the year of production and the name of the part:

N. B.:

Appliance type, serial number and year of production are stated on the identification plate on the top of the appliance.

Example	
Appliance type	: Ubiflux W400 4/0 R
Serial number	: 420020113201
Year of production	: 2011
Part	: Fan
Article code	: 100000704636
Qty	: 1

12.2 Service parts











No.	Article description	Article code
1	Filter kit 2x G3 filter (standard version)	100000704563
2	Fan Ubiflux W300 (1 pcs)	100000704636
	Fan Ubiflux W400 (1 pcs)	100000704636
	Fan Ubiflux W450 (1 pcs)	100000888298
3	Temperature sensor; NTC 10K(1 pcs)	100000704637
4	Control panel ; UBP-01	100000704638
5	Heat exchanger Ubiflux W300	100000888156
	Heat exchanger Ubiflux W400 / W450	100000704639
6	Motor bypass valve	100000704640
7	Bypass valve	100000704641
8	Control board (Plus version) When replacing, note the correct dip switch settings; see §8.1	100000888046
9	Heating coil 1000 W preheater	100000704633
10	Cable with power plug 230 volt with display cover*	100000704642
11	Door closing (2 pcs)	100000888157
12	EPS bottom plate incl. condensate outlet connection	100000888299
13	Filter door left + Front cover	100000888032
	Filter door right + Front cover	100000888031

* The mains cable has a print connector.
When replacing it, always order a replacement mains cable Ubbink
To avoid dangerous situations, a damaged mains should only be replaced by a qualified person!

Modifications reserved

Ubbink B. V. continuously strives after improvement of products and reserves the right to change the specifications without prior notice.

STEP NO.	DESCRIPTION	FACTORY SETTING	ADJUSTING RANGE	STEP	DISPLAY TEXT + SYMBOLS
01	Air flow rate Ubiflux W300 : mode	50 m³/h	0 m³/h or 50 m³/h		
	Air flow rate Ubiflux W400 : mode	50 m³/h	0 m³/h or 50 m³/h		
	Air flow rate Ubiflux W450 : mode	50 m³/h	0 m³/h or 50 m³/h		
02	Air flow rate Ubiflux W300 : mode 1	100 m³/h	50 m³/h - 300 m³/h	5 m³/h	1
	Air flow rate Ubiflux W400 : mode 1	100 m³/h	50 m³/h - 400 m³/h		
	Air flow rate Ubiflux W450 : mode 1	100 m³/h	50 m³/h - 450 m³/h		
03	Air flow rate Ubiflux W300 : mode 2	150 m³/h	50 m³/h - 300 m³/h	5 m³/h	2
	Air flow rate Ubiflux W400 : mode 2	200 m³/h	50 m³/h - 400 m³/h		
	Air flow rate Ubiflux W450 : mode 2	200 m³/h	50 m³/h - 450 m³/h		
04	Air flow rate Ubiflux W300 : mode 3	225 m³/h	50 m³/h - 300 m³/h	5 m³/h	3
	Air flow rate Ubiflux W400 : mode 3	300 m³/h	50 m³/h - 400 m³/h		
	Air flow rate Ubiflux W450 : mode 3	300 m³/h	50 m³/h - 450 m³/h		
05	Bypass temperature	22,0 °C	15,0 °C - 35,0 °C	0,5 °C	BYPASS
06	Bypass hysteresis	2,0 °C	0,0 °C - 5,0 °C	0,5 °C	BY HYS
07	Operation bypass valve	0	0 (= Automatic) 1 (= Bypass valve closed) 2 (= Bypass valve open)		BYPASS
08	Communication	eBUS	Ot (= Opentherm) eBUS		OT/BUS
09	Bus address	0	0 - 9 (0 = Master)		BUSADR
10	Central heating + heat recover	OFF	OFF (= Central heating+heat rec. off) ON (= Central heating+heat rec. on)		CV+WTW
11	Imbalance permissible	ON	OFF (= flow rate sup. equals extract) ON (= imbalance permissible)		
12	Fixed imbalance	0 m³/h	-100 m³/h t/m 100 m³/h	1 m³/h	
STEP NO.	DESCRIPTION	FACT. SETTINGS REN. EXC. "+"	ADJUSTING RANGE	STEP	DISPLAY TEXT + SYMBOLS
13	Heater	0	0 (= off) 1 (= preheater) 2 (= postheater)		HEATER
14	Temperature postheater	21,0 °C	15,0 °C - 30,0 °C	0,5 °C	HEATER
15	Selection input 1	0	0 (= normally open contact) 1 (= 0 - 10V input) 2 (= normally closed contact) 3 (= input 1/ bypass open → 12V; bypass closed→ 0V) 4 (= input 1/ bypass open → 0V; bypass closed→ 12V)		V1
16	Minimum voltage input 1	0,0 V	0 Volt - 10 Volt	0,5 V	V1 MIN
17	Maximum voltage input 1	10,0 V	0 Volt - 10 Volt	0,5 V	V1 MAX
18	Conditions switching input 1	0	0 (off) 1 (on) 2 (= On if conditions bypass open satisfied) 3 (= Bypass control) 4 (= Bedroom valve)		CN1
19	Supply fan mode switching input 1	5	0 (= Input fan off) 1 (= Absolute min. flow rate 50m³/h) 2 (= Flow rate mode 1) 3 (= Flow rate mode 2) 4 (= Flow rate mode 3) 5 (= Multiple switch) 6 (= Maximum flow rate) 7 (= no fan activation)		CN1

STEP NO.	DESCRIPTION	FACTORY SETTINGS REN. EXC. “+”	ADJUSTING RANGE	STEP	DISPLAY TEXT + SYMBOLS
20	Extract fan mode switching input 1	5	0 (= Extract fan off) 1 (= Absolute min. flow rate 50m ³ /h) 2 (= Flow rate mode 1) 3 (= Flow rate mode 2) 4 (= Flow rate mode 3) 5 (= Multiple switch) 6 (= Maximum flow rate) 7 (= no fan activation)		CN1  
21	Selection input 2	1	0 (= normally open contact) 1 (= 0 - 10V input) 2 (= normally closed contact) 3 (= input 2/ bypas open →12V; bypass closed →0V) 4 (= input 2/ bypas open →0V; bypass closed →12V)		V2
22	Minimum voltage input 2	0,0 V	0,0 Volt - 10,0 Volt	0,5 V	V2 MIN
23	Maximum voltage input 2	10,0 V	0,0 Volt- 10,0 Volt	0,5 V	V2 MAX
24	Conditions switching input 2	0	0 (off) 1 (on) 2 (= On if conditions bypass open satisfied) 3 (= Bypass control) 4 (= Bedroom valve)		CN2
25	Supply fan mode switching input 2	5	0 (= Input fan off) 1 (= Absolute min. flow rate 50m ³ /h) 2 (= Flow rate mode 1) 3 (= Flow rate mode 2) 4 (= Flow rate mode 3) 5 (= Multiple switch) 6 (= Maximum flow rate) 7 (= No input fan activation)		CN2  
26	Extract fan mode switching input 2	5	0 (= Extract fan off) 1 (= Absolute min. flow rate 50m ³ /h) 2 (= Flow rate mode 1) 3 (= Flow rate mode 2) 4 (= Flow rate mode 3) 5 (= Multiple switch) 6 (= Maximum flow rate) 7 (= No extract fan activation)		CN2  
27	Geo heat exchanger	OFF	OFF (= Valve control geo heat exchanger off) ON (= Valve control geo heat exchanger on)		EWT
28	Minimum temperature geo heat exchanger (Below this temperature the valve opens.)	5,0 °C	0,0 °C - 10,0 °C	0,5 °C	EWT T- 
29	Maximum temperature geo heat exchanger (Above this temperature the valve opens.)	25,0 °C	15,0 °C - 40,0 °C	0,5 °C	EWT T+ 
30	RH-sensor	OFF	OFF (= RH-sensor not active) ON (= RH-sensor active)		
31	Sensitivity RH-sensor	0	-2 most sensitive -1 ↑ 0 default setting RH-sensor +1 ↓ +2 least sensitive		

DECLARATION OF CONFORMITY

Manufacturers : Ubbink nv
Address: Jan Samijnstraat 9
9050 Gentbrugge - Belgium
Product: Heat recovery unit type:
Ubiflux W300 / W300+
Ubiflux W400 / W400+
Ubiflux W450 / W450+

The product described above complies with the following directives:

2006/95/EC (low voltage directive)
2004/108/EC (EMC directive)
RoHS 2002/95/EC (substances directive)

The product bears the CE label:



Gentbrugge, 01.01.2015

A handwritten signature in black ink, appearing to be 'G. Janssens', written in a cursive style with a long horizontal stroke extending to the right.

*G. Janssens,
director*



Installationsvorschriften

Wärmerückgewinnungsgerät Ubiflux W300(+) / W400(+) / W450(+)



BITTE BEIM GERÄT AUFBEWAHREN

Dieses Gerät kann von Kindern ab 8 Jahren und darüber sowie von Personen mit verringerten physischen, sensorischen oder mentalen Fähigkeiten oder Mangel an Erfahrung und Wissen benutzt werden, wenn sie beaufsichtigt oder bezüglich des sicheren Gebrauchs des Gerätes unterwiesen wurden und die daraus resultierenden Gefahren verstehen. Kinder dürfen nicht mit dem Gerät spielen.
Reinigung und Benutzerwartung dürfen nicht von Kindern ohne Beaufsichtigung durchgeführt werden.



ubink

Inhaltsverzeichnis

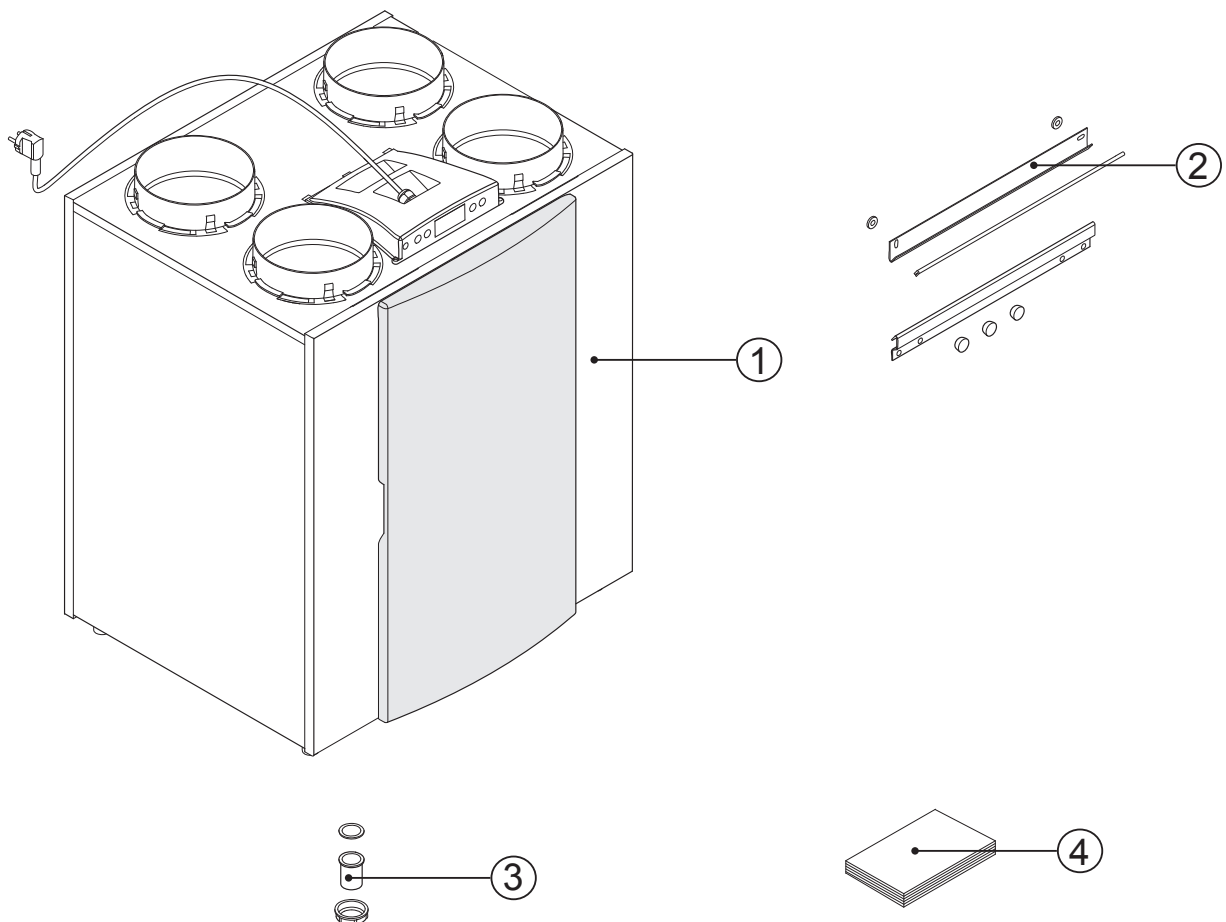
1	Lieferung	1	9	Wartung	27
1.1	Lieferumfang.....	1	9.1	Filter reinigen.....	27
1.2	Zubehör Ubiflux	2	9.2	Wartung	28
2	Anwendung	5	10	Elektroschaltpläne	30
3	Ausführung	6	10.1	Stromlaufplan	30
3.1	Technische Informationen.....	6	10.2	Gesamtschaltplan.....	31
3.2	Ventilator diagrammen.....	8	11	Elektroanschlüsse Zubehörteile	32
3.3	Perspektivische Darstellung des Gerätes.....	9	11.1	Steckverbindungsanschlüsse	32
3.4	Anschlüsse und Abmessungen	10	11.2	Anschlussbeispiele des Stufenschalters	33
3.4.1	Ubiflux Rechtsausführung	10	11.2.1	Stufenschalter mit Filterstatusanzeige.....	33
3.4.2	Ubiflux Linksausführung	11	11.2.2	Drahtlose Fernbedienung (ohne Filterstatus anzeige).....	33
4	Funktion	12	11.2.3	Zusätzlicher Stufenschalter mit Filterstatus anzeige	33
4.1	Beschreibung.....	12	11.2.4	Zusätzlicher Stufenschalter drahtlose Fernbedienung	33
4.2	Bypass-Bedingungen	12	11.3	Koppeln mittels eBus; sämtliche Geräte gleicher Luftdurchsatz	34
4.3	Frostschutz	12	11.4	Anschluss RH (Fuchtigkeit) Sensor.....	34
4.4	Ubiflux +-Ausführung.....	12	11.4	Gesamtschaltplan Anschluss des Nachheiz- registers oder zusätzlicher Vorheizregister (nur beim Ubiflux +).....	35
5	Installieren	13	11.5	Anschlussbeispiel des Erdwärmetauschers (nur möglich beim Ubiflux +).....	36
5.1	Installieren allgemein.....	13	11.6	Anschließen externer Schaltkontakt (nur möglich beim Ubiflux +).....	37
5.2	Aufstellen des Gerät.....	13	11.7	Anschluss an 0-10V-Eingang (nur möglich beim Ubiflux +)	38
5.3	Anschluss des Kondensatablaufes.....	13	12	Service	39
5.4	Anschluss der Luftkanäle	13	12.1	Explosionszeichnung.....	39
5.5	Elektrische Anschlüsse	15	12.2	Service-Artikel	40
5.5.1	Anschluss des Netzsteckers.....	15	13	Einstellwerte	41
5.5.2	Anschluss des Stufenschalters.....	15		Konformitätserklärung	43
5.5.3	Anschluss der eBus- bzw. openTherm Steck- verbindung.....	15			
5.6	Montage Enthalpie Wärmtetauscher	16			
6	Display Anzeige	17			
6.1	Allgemeine Erläuterung der Bedientafel.....	17			
6.2	Betriebsart	18			
6.2.1	Systemventilatorstatus	18			
6.2.2	Anzeige des Luftdurchsatzes	18			
6.2.3	Anzeigetext je Betriebsart.....	19			
6.3	Einstellmenü	20			
6.4	Auslesemenü.....	21			
6.5	Service-Menü	22			
7	Inbetriebsetzung	23			
7.1	Ein- und Ausschalten des Geräts	23			
7.2	Einstellen der Luftmenge.....	24			
7.3	Sonstige Einstellungen des Installateurs.....	24			
7.4	Werkseinstellung	24			
8	Störung	25			
8.1	Störungsanalyse.....	25			
8.2	Displaycodes	25			

1.1 Lieferumfang

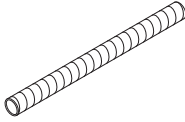






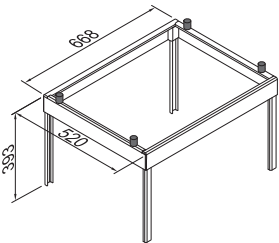
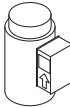
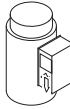
Bitte überprüfen Sie, bevor Sie mit der Installation des Wärmerückgewinnungsgerätes beginnen, ob es komplett und unbeschädigt geliefert worden ist.

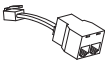

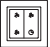
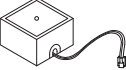
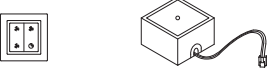
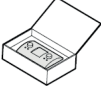
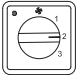
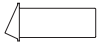

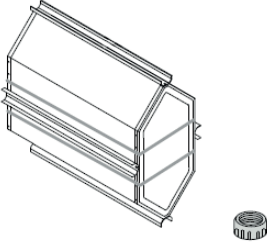
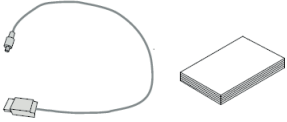
Der Lieferumfang des Wärmerückgewinnungsgerätes vom Typ Ubiflux umfasst folgende Komponenten:

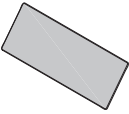
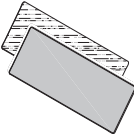

- ① Wärmerückgewinnungsgerät vom Typ Ubiflux
- ② Wandaufhängebügel-Satz, bestehend aus:
 - 2x Aufhängeleisten
 - 3x Schutzkappen
 - 1x Gummistreifen
 - 2x Gummiringe
 - 1x Installationsvorschriften
- ③ PVC-Kondensatablauf Anschluss, bestehend aus:
 - 1x Kunststoff-Schraubmutter 1,5"
 - 1x Abdichtring
 - 1x PVC-Klebestutzen 32 mm
- ④ Dokumentationsatz, bestehend aus:
 - 1x Installationsvorschrift



1.2 Zubehör Ubiflux W300(+) / W400(+) / W450(+)

Artikelbeschreibung		Artikelnummer
Kunststoff-Rohr Ø160 mm / Länge 2000 mm (Karton mit 6 Stück) Kunststoff-Rohr Ø180 mm / Länge 2000 mm (Karton mit 4 Stück)		100000188210 100000188206
Kunststoff-Bogen 90° Ø160 mm (8 Stück im Karton) Kunststoff-Bogen 90° Ø180 mm (8 Stück im Karton)		100000188225 100000188283
Kunststoff-Bogen 45° Ø160 mm (8 Stück im Karton) Kunststoff-Bogen 45° Ø180 mm (8 Stück im Karton)		100000188224 100000188282
Kunststoff-Bogen 30° Ø180 mm (8 Stück im Karton)		100000188281
Kunststoff-Bogen 15° Ø180 mm (8 Stück im Karton)		100000188280
Kunststoff-Verbindungsteil Ø160 mm (16 Stück im Karton) Kunststoff-Verbindungsteil Ø180 mm (16 Stück im Karton)		100000188255 100000188285
Schalldämmender Schlauch Ø160 mm / einbaufertige Länge 1 m (1 St.) / Dicke 25mm Schalldämmender Schlauch Ø180 mm / einbaufertige Länge 1,5 m (1 St.) / Dicke 25mm Schalldämmender Schlauch Ø160 mm / einbaufertige Länge 1 m (1 St.) / Dicke 50mm Schalldämmender Schlauch Ø180 mm / einbaufertige Länge 1,5 m (1 St.) / Dicke 50mm		400000703822 400000703823 400000120492 400000120493
Montagegestell Ubiflux W300 / W400 / W450		100000704565
Elektrisches Nachheizregister Ubiflux W300 Ø 160mm Elektrisches Nachheizregister Ubiflux W400 Ø 180mm Elektrisches Nachheizregister Ubiflux W450 Ø 180mm		100000888153 100000888072 100000888072
Elektrisches (zusätzliche) Vorheizregister Ubiflux W300 Ø 160mm Elektrisches (zusätzliche) Vorheizregister Ubiflux W400 Ø 180mm Elektrisches (zusätzliche) Vorheizregister Ubiflux W450 Ø 180mm		100000888154 100000704634 100000704634

Artikelbeschreibung		Artikelnummer
Verteiler RJ12		100000704643
CO ₂ -Sensor Aufbauausführung		400000120174
Sender drahtlose Fernbedienung 4 Stufen (einschl. Batterie)		100000888053
Empfänger drahtlose Fernbedienung (für Batterie-Ausführung)		100000888065
Satz drahtlose Fernbedienung 4 Stufen (1 Sender & 1 Empfänger)		100000888089
Bedienmodul		100000
4-Stufenschalter weiß mit Filterstatusanzeige; Einbau; Modularanschluss. Lieferung einschl. Montageplatte und Verkleidungsrahmen		100000888049
Lüftungsdurchführung Fassade D160 (geeignet für Zuluft; isoliert) Lüftungsdurchführung Fassade D180 (geeignet für Zuluft; isoliert)		100000188894 100000188895
Lüftungsdachdurchführung D160 (geeignet für Abluft; isoliert) Lüftungsdachdurchführung D180 (geeignet für Abluft; isoliert)		100000702748 100000703612
Enthalpie		100000888155
Servicetool		100000888040

Artikelbeschreibung		Artikelnummer
Filtersatz 1 x F7 Filter (1 Stück)		100000704562
Filtersatz 1x G3 & 1x F7 (2 stuks)		100000704564
RH-Sensor		100000888078

Der Ubiflux W300 / W400 / W450 ist eine Lüftungseinheit mit Wärmerückgewinnung mit einer max. Lüftungsleistung von 300, 400 oder 450m³/h und Energie sparenden Ventilatoren.

Merkmale des Ubiflux:

- stufenlose Einstellbarkeit der Luftmengen über das Bedienfeld
- Filterwartungsanzeige am Gerät, wahlweise Filterwartungsanzeige am Stufenschalter
- eine völlig neue, intelligente Frostschutzsteuerung, die gewährleistet, dass das Gerät auch bei niedrigen Außentemperaturen weiterhin optimal funktioniert und, bei Bedarf, auch das standardmäßig montierte Vorheizregister einschaltet
- niedriger Schallpegel
- standardmäßig mit einer automatisch funktionierenden Bypass-Klappe ausgerüstet
- Constant-Flow-Regulierung
- energiesparend
- hoher Wirkungsgrad

Der Ubiflux W300 / W400 / W450 ist in zwei Ausführungen lieferbar:

- der 'Ubiflux'
- der 'Ubiflux +'

Der Ubiflux + hat im Vergleich zu einem standardmäßigen Ubiflux-Gerät eine aufwendigere Steuerplatine, so dass diese mehr Anschlussmöglichkeiten hat.

In dieser Installationsvorschrift werden sowohl der standardmäßige Ubiflux wie auch der Ubiflux + besprochen.

Der Ubiflux (+) ist als Links- und als Rechtsausführung lieferbar. Bei einer Linksausführung befinden sich die Filter links hinter der Filtertür. Bei einer Rechtsausführung befinden sich die Filter rechts hinter der Filtertür. Die Position der Luftkanäle ist bei diesen beiden Ausführungen unterschiedlich! Für die richtige Position der Kanalanschlüsse und Abmessungen siehe § 3.4.1 bzw. § 3.4.2.

Bei der Bestellung eines Gerätes immer die entsprechende Bauartkodierung angeben. Ein nachträglicher Umbau auf eine andere Ausführungsvariante ist nicht möglich.


Der Ubiflux wird ab Werk mit einem 230V-Netzstecker sowie mit einer Schnittstelle für einen Schwachstromstufenschalter an der Außenseite des Gerätes geliefert.

Bitte beachten:

Bitte, denken Sie daran, dass wenn ein alte Ubiflux durch einen neuen Ubiflux ersetzt wird, die Position der Kanäle 'Ins Freie' und 'Frischluff' unterschiedlich ist! (nur bei der Ausführung 4/0 & 3/1) Bitte die Position dieser Kanäle an Hand der Anschlusszeichnungen § 3.4.1 en § 3.4.2 entsprechend überprüfen.


Ausführungstypen des Ubiflux W300/W400/W450 Typ W450 (+) ist nur lieferbar mit Links- und Rechtsausführung 4/0				
Typ	Links- oder Rechts-Ausführung	Position der Luftkanäle	Stromversorgung	Kodierungstyp
Ubiflux	Linksausführung	4 obere Anschlüsse	Netzstecker	4/0 L
		2 obere Anschlüsse & 2 untere Anschlüsse	Netzstecker	2/2 L
		3 obere Anschlüsse & 1 unterer Anschluss	Netzstecker	3/1 L
	Rechtsausführung	4 obere Anschlüsse	Netzstecker	4/0 R
		2 obere Anschlüsse & 2 untere Anschlüsse	Netzstecker	2/2 R
		3 obere Anschlüsse & 1 unterer Anschluss	Netzstecker	3/1 R
Ubiflux +	Linksausführung	4 obere Anschlüsse	Netzstecker	4/0 L+
		2 obere Anschlüsse & 2 untere Anschlüsse	Netzstecker	2/2 L+
		3 obere Anschlüsse & 1 unterer Anschluss	Netzstecker	3/1 L+
	Rechtsausführung	4 obere Anschlüsse	Netzstecker	4/0 R+
		2 obere Anschlüsse & 2 untere Anschlüsse	Netzstecker	2/2 R+
		3 obere Anschlüsse & 1 unterer Anschluss	Netzstecker	3/1 R+

3.1 Technische Daten

	Ubiflux W300			
Betriebsspannung [V/Hz]	230/50			
Schutzart	IP30			
Abmessungen (B x H x T) [mm]	675 x 765 x 564			
Kanaldurchmesser [mm]	Ø160			
Außendurchmesser des Kondensatablaufes [mm]	Ø32			
Gewicht [kg]	38			
Filterklasse	G3 (F7 optional für Zuluft)			
Lüfterstufe (Werkseinstellung)		1	2	3
Lüftungsleistung [m³/h]	50	100	150	225
Zulässiger Luftwiderstand im Luftkanälesystem [Pa]	3 - 7	11 - 28	26 - 66	56 - 142
Leistungsaufnahme (ohne Vorheizregister) [W]	9,0	13,7 - 15,2	22,0 - 29,2	46,8 - 66,2
Stromaufnahme (ohne Vorheizregister) [A]	0,104 - 0,107	0,150 - 0,161	0,214 - 0,274	0,403 - 0,578
Max. Stromaufnahme (einschl. eingeschaltetem Vorheizregister) [A]	6			
Cos φ	0,368 - 0,374	0,391 - 0,416	0,447 - 0,463	0,505


Schalleistung Ubiflux W300									
Lüftungsleistung [m³/h]		90		150		210		300	
Schalleistungs- pegel Lw (A)	Statischer Druck [Pa]	50	100	50	100	50	100	50	100
	Lärmabstrahlung des Gehäuses [dB(A)]	30	33	38	38	44	46	50	52
	Kanal 'ins Freie' [dB(A)]	33	34	39	42	45	46	54	54
	Kanal 'Frischluff' [dB(A)]	44	47	52	55	60	60	67	67

In der Praxis kann durch Messtoleranzen der Wert um 1 dB(A) abweichen.

		Ubiflux W400			
Betriebsspannung [V/Hz]	230/50				
Schutzart	IP30				
Abmessungen (B x H x T) [mm]	675 x 765 x 564				
Kanaldurchmesser [mm]	Ø180				
Außendurchmesser des Kondensatablaufes [mm]	Ø32				
Gewicht [kg]	38				
Filterklasse	G3 (F7 optional für Zuluft)				
Lüfterstufe (Werkseinstellung)		1	2	3	
Lüftungsleistung [m³/h]	50	100	200	300	
Zulässiger Luftwiderstand im Luftkanälesystem [Pa]	3 - 6	6 - 20	25 - 49	56 - 178	
Leistungsaufnahme (ohne Vorheizregister) [W]	8,6	9,5 - 15	29 - 40	72 - 98	
Stromaufnahme (ohne Vorheizregister) [A]	0,10	0,12 - 0,14	0,24 - 0,31	0,51 - 0,7	
Max. Stromaufnahme (einschl. eingeschaltetem Vorheizregister) [A]	6				
Cos φ	0,38	0,45 - 0,40	0,56 - 0,58	0,60 - 0,61	

Schalleistung Ubiflux W400												
Lüftungsleistung [m³/h]		100		200		225		300			400	
Schalleistungs- pegel Lw (A)	Statischer Druck [Pa]	9	40	38	80	47	100	84	175	240	150	225
	Lärmabstrahlung des Gehäuses [dB(A)]	28,5	31,5	39,5	40,5	42,5	46,5	50,0	52,0	53,0	53,5	56,0
	Kanal 'ins Freie' [dB(A)]	30,5	33,5	45,5	47,0	47,5	49,0	55,5	56,0	57,0	58,0	59,0
	Kanal 'Frischlufte' [dB(A)]	41,5	46,5	56,0	58,0	59,5	61,5	65,0	67,0	68,5	69,5	70,5

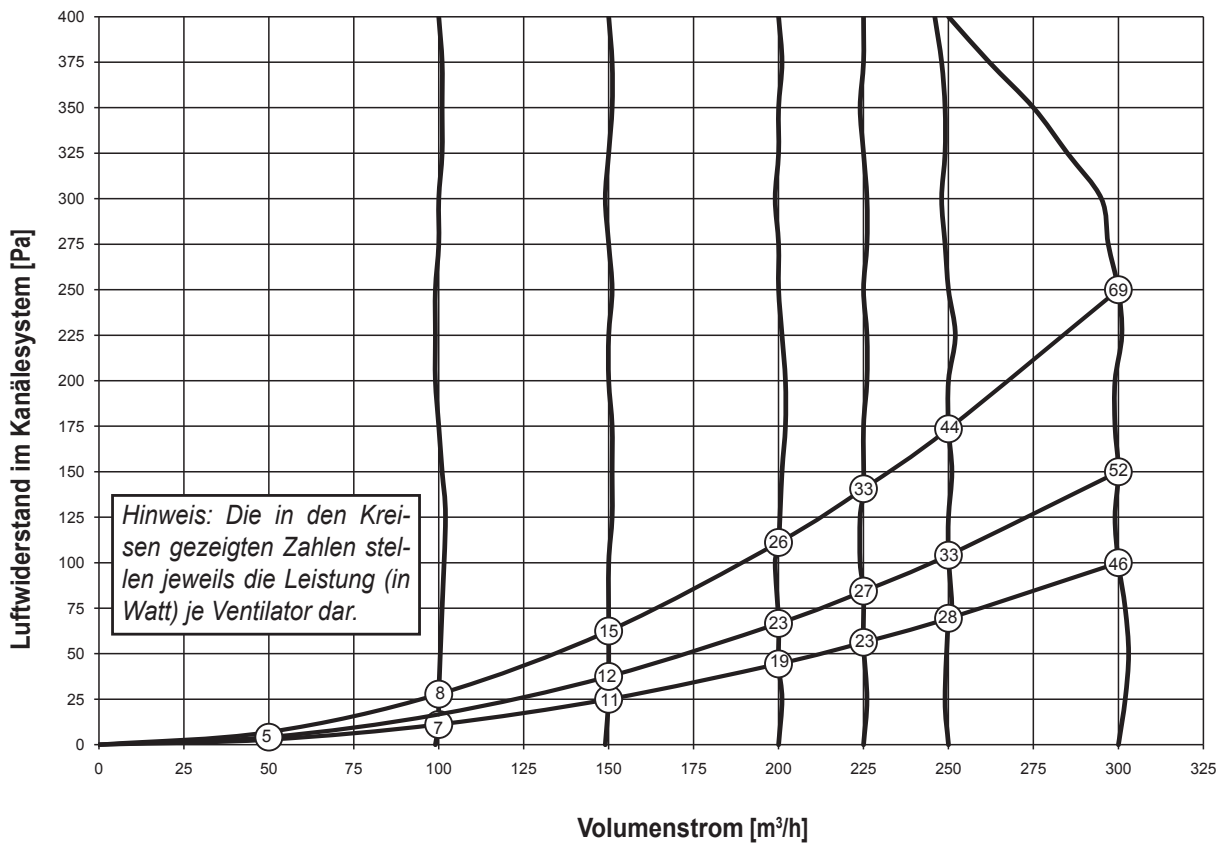
In der Praxis kann durch Messtoleranzen der Wert um 1 dB(A) abweichen.

		Ubiflux W450			
Betriebsspannung [V/Hz]	230/50				
Schutzart	IP30				
Abmessungen (B x H x T) [mm]	677 x 765 x 564				
Kanaldurchmesser [mm]	Ø180				
Außendurchmesser des Kondensatablaufes [mm]	Ø32				
Gewicht [kg]	38				
Filterklasse	G3 (F7 optional für Zuluft)				
Lüfterstufe (Werkseinstellung)		1	2	3	
Lüftungsleistung [m³/h]	50	100	200	300	
Zulässiger Luftwiderstand im Luftkanälesystem [Pa]	2 - 5	5 - 15	20 - 60	40 - 130	
Leistungsaufnahme (ohne Vorheizregister) [W]	9,5	11 - 18	32 - 45	80 - 105	
Stromaufnahme (ohne Vorheizregister) [A]	0,10	0,102 - 0,18	0,30 - 0,46	0,70 - 0,95	
Max. Stromaufnahme (einschl. eingeschaltetem Vorheizregister) [A]	6				
Cos φ	0,43	0,43 - 0,45	0,43 - 0,45	0,48 - 0,50	

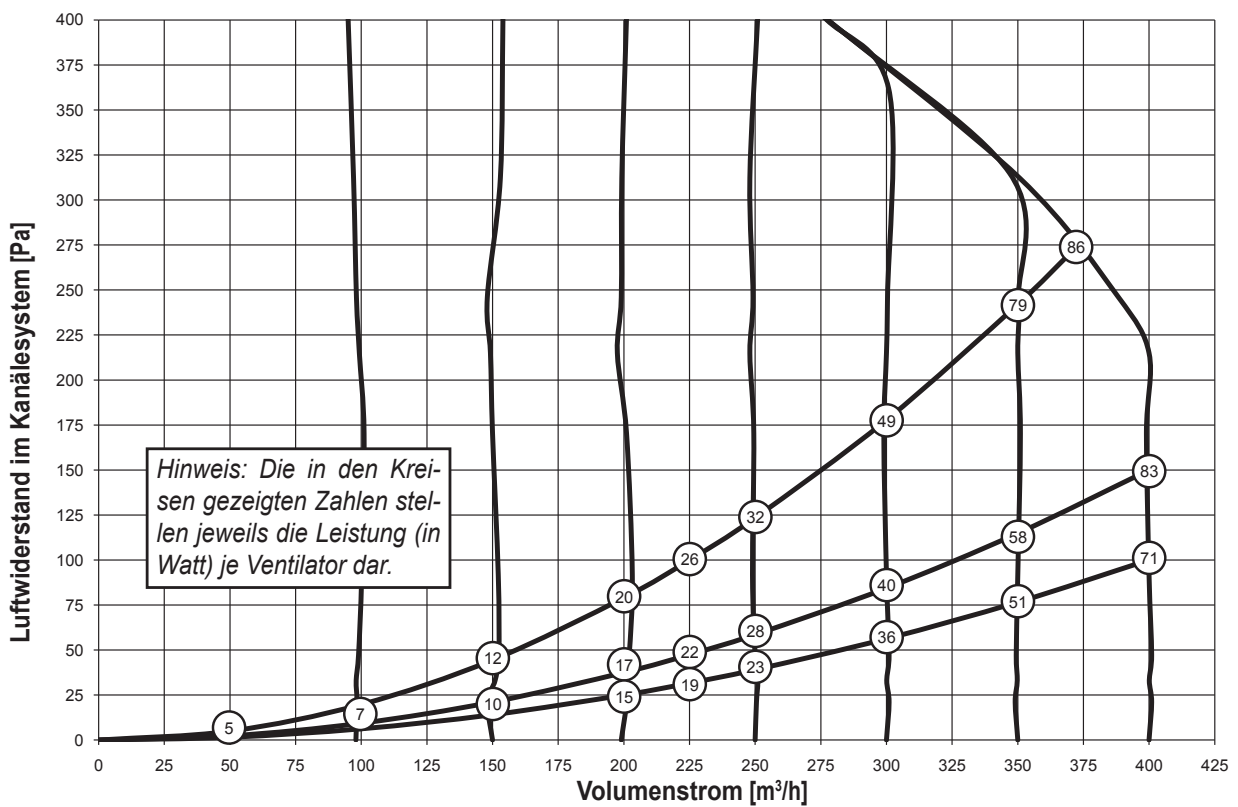
Ubiflux W450												
Lüftungsleistung [m³/h]		100		200		225		300			400	
Schallleistungspegel Lw (A)	Statischer Druck [Pa]	9	40	38	80	47	100	84	175	240	150	225
	Lärmabstrahlung des Gehäuses [dB(A)]	29,5	32,5	40,5	41,5	43,5	47,5	51,0	53,0	54,0	54,5	57,0
	Kanal 'ins Freie' [dB(A)]	31,5	34,5	46,5	48,0	48,5	50,0	56,5	57,0	58,0	59,0	60,0
	Kanal 'Frischluff' [dB(A)]	42,5	47,5	57,0	59,0	60,5	62,5	66,0	68,0	69,5	70,5	71,5

In der Praxis kann durch Messtoleranzen der Wert um 1 dB(A) abweichen.

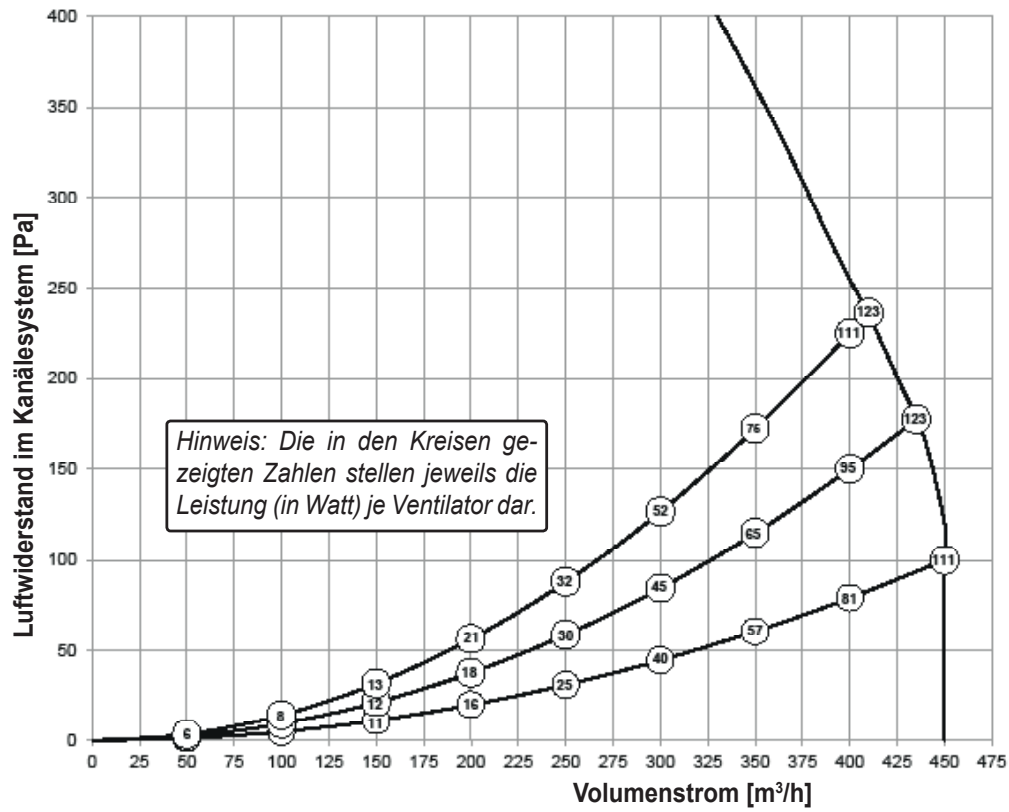
Ventilordiagramm des Ubiflux W300



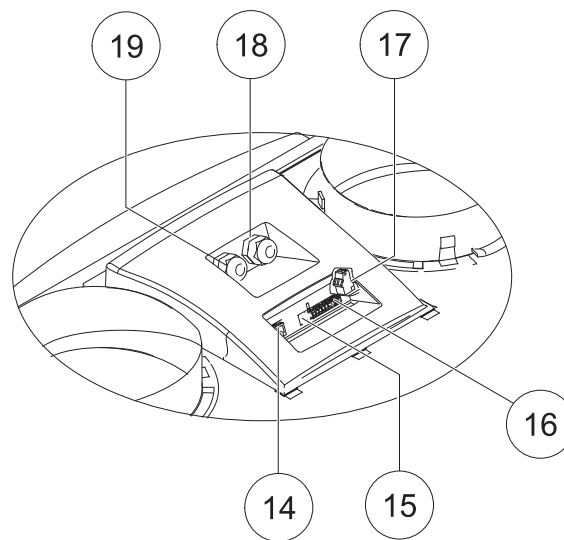
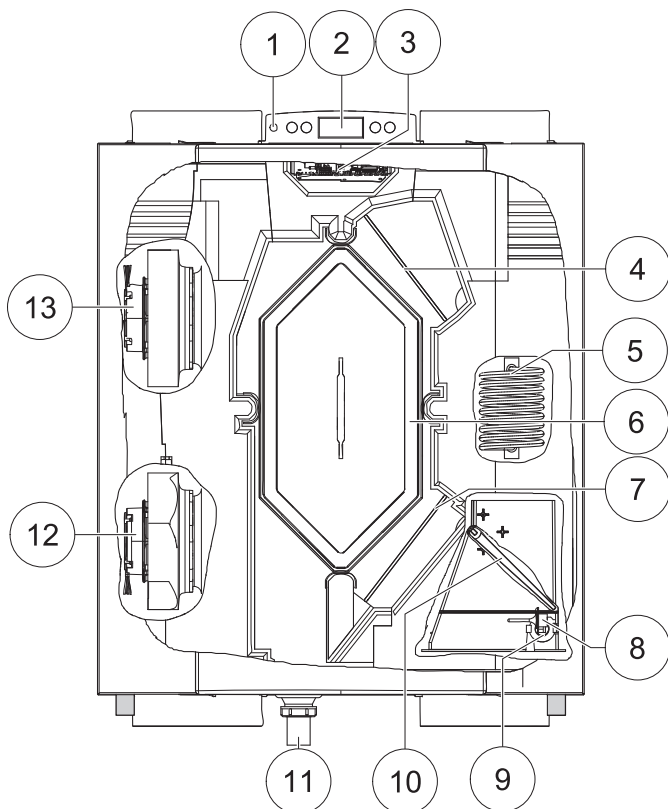
Ventilordiagramm des Ubiflux W400



Ventilatorleistungsdiagramm des Ubiflux W450



3.3 Darstellung des Gerätes

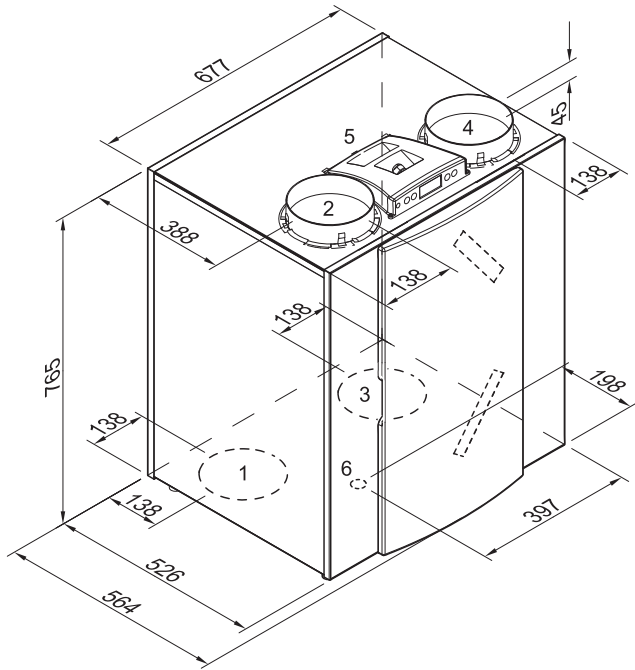


Hinteransicht der Displayhaube

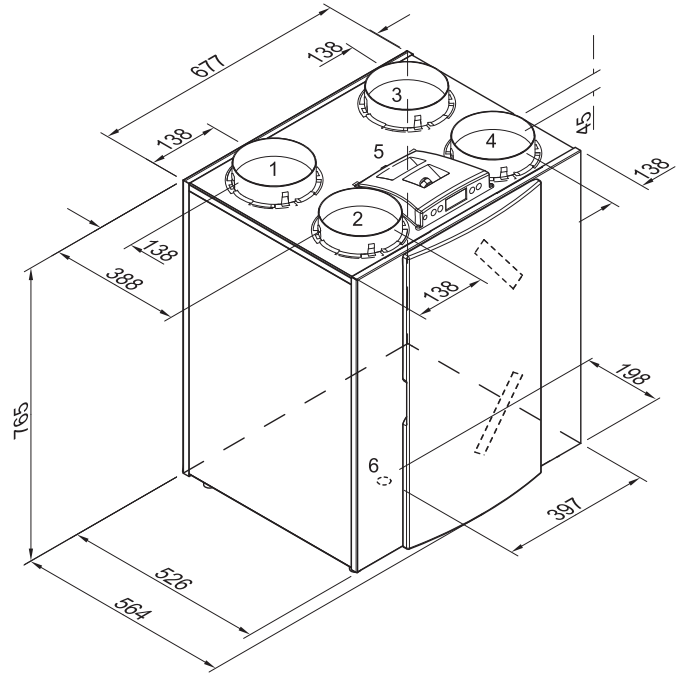
1	Serviceanschluss	Computerschnittstelle für Service
2	Display und 4 Bedienungstasten	Schnittstelle zwischen Anwender und Steuerelektronik
3	Steuerplatine	Enthält die Steuerelektronik für die Funktionalität
4	Abluftfilter	Filtert den Luftstrom ins Freie
5	Vorheizregister	Erwärmt die Außenluft bei Gefahr für Gefrieren des Wärmetauschers
6	Wärmetauscher	Ermöglicht die Wärmeübertragung von Abluft auf Zuluft
7	Zuluftfilter	Filtert die Außenluft, die in die Wohnung einströmt
8	Außentemperaturfühler	Misst die Temperatur der Frischluft
9	Raumlufttemperaturfühler	Misst die Lufttemperatur aus der Wohnung
10	Bypass-Klappe	Leitet die Luft wohl oder nicht über den Wärmetauscher. Diese Klappe ist beim 3/1 und 4/0 oben im Gerät angeordnet.
11	Kondensatablauf	Anschluss des Kondensatablauf (Satz wird separat mit dem Gerät mitgeliefert)
12	Abluftventilator	Saugt die Abluft ins Freie ab
13	Zuluftventilator	Für die Frischluftversorgung des Systems
14	Modularsteckverbindung des Stufenschalters X2	Anschlüsse zum Stufenschalter, ggf. mit Filterwartungsanzeige
15	Steckverbindung eBus X1	Anschluss für die eBus-Steuerung
16	X15-Steckverbindung	Enthält die einzelnen Steuerein- und -ausgänge, nur bei der +-Ausführung
17	X14-Steckverbindung	Anschluss Nachheizregister oder zusätzliche Vorheizregister; nur bei der +-Ausführung (erreichbar nach Abnehmen der Displayhaube)
18	Netzkabel 230 V	Durchführung Stromversorgungskabel 230 V
19	Anschluss zum Nachheizregister oder zusätzliche Vorheizregistern	Durchführung 230 V, Kabel zum Nachheizregister oder zusätzlicher Vorheizregistern; nur bei der +-Ausführung

3.4 Anschlüsse und Abmessungen des Ubiflux W300 / W400 / W450

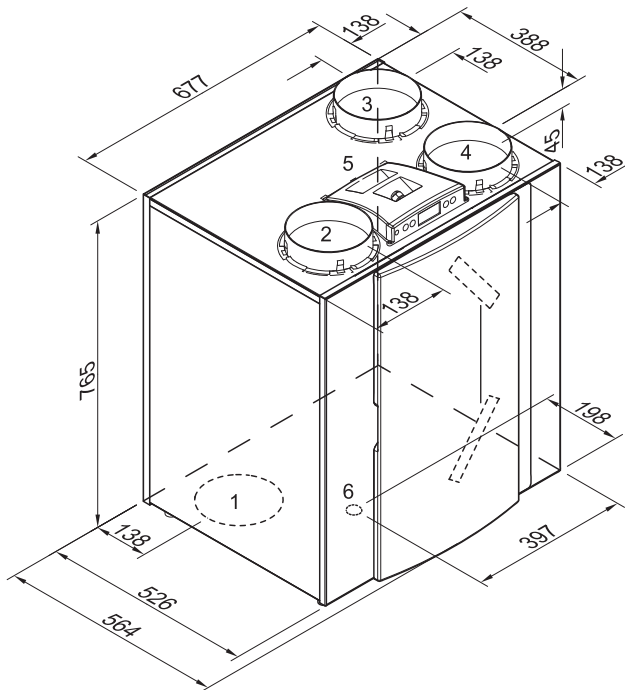
3.4.1 Ubiflux, Rechtsausführung (W450 nur 4/0 ausführung)



Ubiflux Rechtsausführung 2/2



Ubiflux Rechtsausführung 4/0



Ubiflux Rechtsausführung 3/1

1 = Zuluft



2 = Fortluft



3 = Abluft



4 = Außenluft

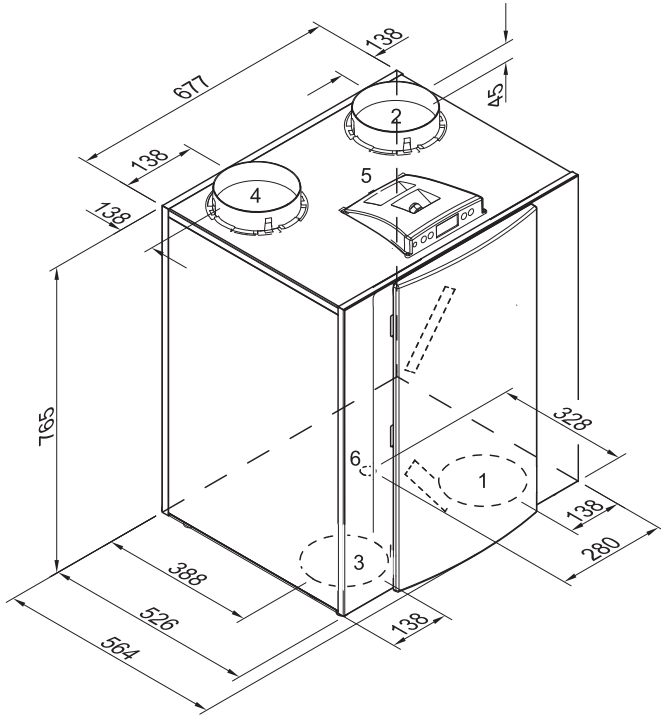


5 = Elektroanschlüsse

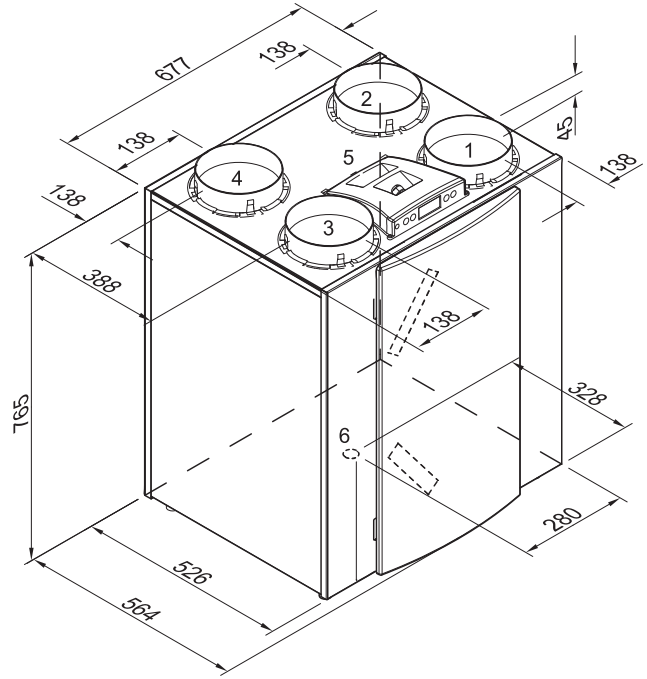
6 = Kondensatablauf-Anschluss

7 = Wandaufhängebügel (dabei bitte an die richtige Anordnung der Gummidichtung, Scheiben und Kappen denken)

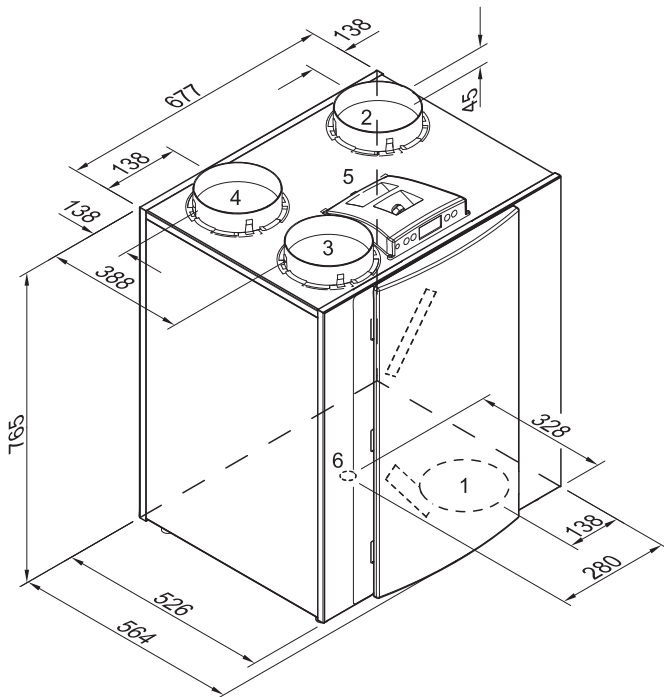
3.4.2 Ubiflux, Linksausführung (W450 nur 4/0 ausführung)



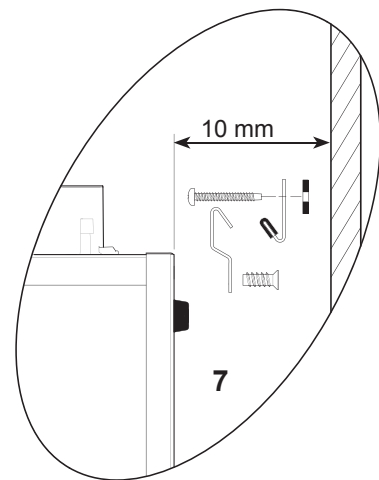
Ubiflux Linksausführung 2/2



Ubiflux Linksausführung 4/0



Ubiflux Linksausführung 3/1



Montage des Wandbefestigungssatzes

4.1 Beschreibung

Das Gerät wird steckerfertig geliefert und funktioniert vollautomatisch. Die abtransportierte verbrauchte Raumluft wärmt die frische saubere Außenluft auf. Dadurch wird Energie eingespart und frische Luft in die gewünschten Räume geleitet.

Die Steuerung ist mit drei Lüftungsstufen versehen. Der Luftdurchsatz ist je Lüftungsstufe einstellbar. Die Constant-Flow-Regulierung sorgt dafür, dass der Luftdurchsatz des Zuluft- und Abluftventilators unabhängig vom Kanaldruck realisiert wird.

4.2 Bypass-Bedingungen

Die standardmäßig eingebaute Bypass-Klappe erlaubt die Zufuhr von Frischluft, die nicht vom Wärmetauscher aufgewärmt wird. Besonders in sommerlichen Nächten besteht Bedarf an kühler Frischluft. In solchen Fällen wird die warme Luft in der Wohnung soviel wie möglich von kühlerer Frischluft verdrängt. Die Bypass-Klappe öffnet und schließt automatisch, wenn ei-

nige Bedingungen erfüllt werden (siehe nachstehende Tabelle für Bypass-Bedingungen). Mit Schrittnummer 5, Schrittnummer 6 und Schrittnummer 7 im Einstellmenü (siehe Kapitel 13) kann die Funktion der Bypass-Klappe angepasst werden.

Bedingungen der Bypass-Klappe	
Bypass-Klappe geöffnet	<ul style="list-style-type: none"> - Die Außentemperatur ist höher als 10°C und - die Außentemperatur ist niedriger als die Raumtemperatur in der Wohnung und - die Temperatur in der Wohnung ist höher als die eingestellte Temperatur bei Schrittnr. 5 im Einstellmenü (standardmäßig eingestellt auf 22 °C)
Bypass-Klappe geschlossen	<ul style="list-style-type: none"> - Die Außentemperatur ist niedriger als 10°C oder - die Außentemperatur ist höher als die Raumtemperatur in der Wohnung oder - die Temperatur aus der Wohnung ist niedriger als die eingestellte Temperatur bei Schrittnr. 5 im Einstellmenü minus der eingestellte Temperatur in der Hysterese (Schritt Nr. 6), standardmäßig eingestellt auf 20°C (22,0°C minus 2,0°C).

4.3 Frostschutz

Das Gerät hat eine intelligente Frostschutzregelung mit einem integrierten Vorheizregister um einfrieren des Wärmetauschers zu verhüten.

Bei der Aktivierung der Frostschutzregelung (-1,5°C) wird nur dann der Vorheizregister stufenlos eingeschaltet wenn der Wärmetauscher anfangt ein zu frieren. Dass einfrieren der

Wärmetauscher wird durch die Frostschutzregelung konstatiert wann da eine Druckerhöhung ist in der Abluftseite des Gerätes. Das Geräte bleibt jetzt balanciert lüften.

Reicht der Vorheizregister bei sehr niedrigen Außentemperaturen nicht aus, dann wird die Regelung den Zuluftventilator stufenlos absenken.

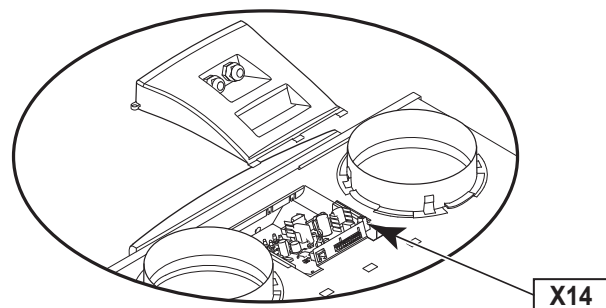
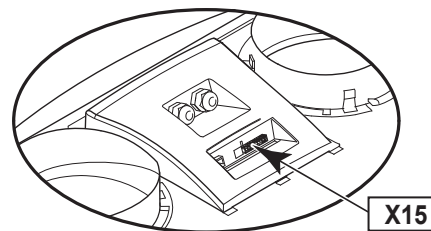
4.4 Ubiflux +-Ausführung

Der Ubiflux kann auch als '+'-Ausführung bestellt werden. Eingebaut in dieser Ausführung ist eine andere Steuerplatine mit 2 zusätzlichen Steckverbindungen (X14 & X15) mit mehr Anschlussmöglichkeiten für verschiedene Anwendungen.

Die 9-polige Steckverbindung X15 ist, ohne dass das Gerät geöffnet werden muss, an der Hinterseite der Displayhaube des Ubiflux erreichbar.

Die 2-polige Steckverbindung X14 ist erreichbar, nachdem die Displayhaube abgenommen wurde. Die Displayhaube ist bei der '+'-Ausführung mit einer zweiten Überwurfmutter versehen. Dadurch kann ein ggf. angeschlossenes 230V-Kabel, das an die Steckverbindung X14 angeschlossen werden kann, aus dem Gerät heraus geführt werden.

Siehe § 11.1 für weitere Informationen über die Anschlussmöglichkeiten der Steckverbindungen X14 und X15.



5.1 Installation allgemein

Die Installation des Gerätes:

1. Aufstellen des Geräts (§ 5.2)
2. Anschließen des Kondensatablaufes (§ 5.3)
3. Anschließen der Kanäle (§ 5.4)
4. Elektroanschluss:
Anschließen der Stromversorgung, des Stufenschalters und erforderlichenfalls der OpenTherm/eBus-Schnittstelle (§ 5.5)

Die Installation hat folgende Anforderungen zu erfüllen:

5.2 Gerät aufstellen

Der Ubiflux kann mit Hilfe der dazu mitgelieferten Montagebügel unmittelbar an die Wand montiert werden. Für eine erschütterungsfreie Befestigung ist eine Massivwand mit einer Mindestmasse von 200 kg/m² erforderlich. Eine Gipsbeton- oder metallgestützte Wand ist nicht ausreichend! Zusätzliche Maßnahmen, wie z.B. Doppelverkleidung oder zusätzliche Stützen sind dann erforderlich. Bei Bedarf ist für die Bodenmontage ein Montgestuhl erhältlich. Die folgenden Hinweise sind außerdem zu beachten:

- Das Gerät ist waagrecht zu montieren.
- Der Aufstellungsraum ist so zu bestimmen, dass ein guter

- Qualitätsanforderungen an Lüftungsanlagen für Wohnhäuser
- Qualitätsanforderungen an balancierte Lüftung in Wohnungen
- Lüftungsvorschriften für Wohnhäuser und Wohngebäude
- die Sicherheitsbestimmungen für Niederspannungsanlagen
- die Vorschriften für den Anschluss an die Hauskanalisation in Wohnungen und Wohngebäuden
- etwaige zusätzliche Vorschriften der kommunalen Energieversorgungsunternehmen
- die Installationsvorschriften des Ubiflux

Kondenswasserablauf mit Geruchsverschluss sowie ein Gefälle für das Kondensat gewährleistet sind.

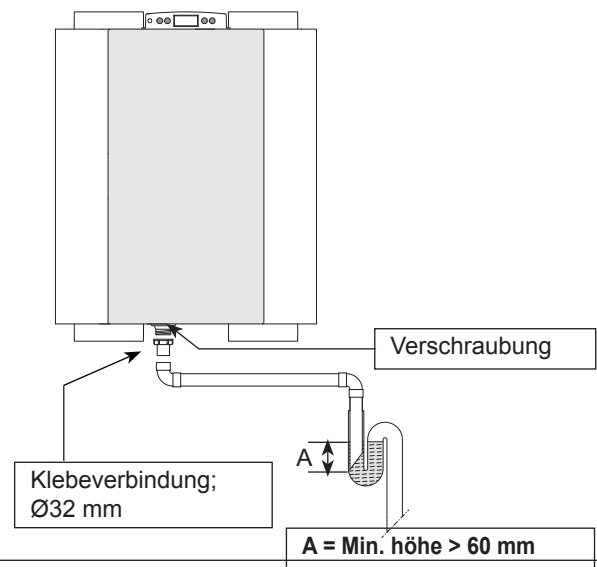
- Der Aufstellungsraum muss frostfrei sein.
- Zwecks Filterreinigung und sonstiger Wartungsarbeiten sind ein Mindestfreiraum im vorderen Gerätebereich von mindestens 70 cm sowie eine freie Stehhöhe von 1,80 m erforderlich.
- Immer einen Freiraum von mindestens 20 cm über der Displayhaube lassen, damit diese jederzeit abgenommen werden kann.

5.3 Kondensatablauf anschließen

Der Kondensatablauf wird beim Ubiflux durch die Bodenplatte geführt. Das Kondensat muss über die Hauskanalisation abfließen.

Das Anschlussstück für den Kondensatablauf wird separat mitgeliefert und ist vom Installateur unten ins Gerät zu schrauben. Dieses Anschlussstück hat einen Außendurchmesser von 32 mm. An dieses Anschlussstück lässt sich mittels einer Klebeverbindung die Kondensatabflussleitung (bei Bedarf abgewinkelt) montieren. Der Installateur kann die Kondensatabflussleitung in der gewünschten Position unten im Gerät festkleben. Die Abflussleitung muss unter dem Wasserspiegel im Schwanenhals enden.

Vor Anschluss des Kondensatablaufes an das Gerät, Wasser in den Syphon oder Schwanenhals gießen, damit ein Geruchsverschluss entsteht.



5.4 Kanäle anschließen

Der Abluftkanal braucht nicht mit einer Regelklappe ausgestattet zu sein, weil die erforderlichen Luftmengen vom Gerät selbst gesteuert werden.

Um Kondensatbildung an der Außenseite des Zuluftkanals und des vom Ubiflux abgehenden Abluftkanals zu verhindern, sind die Kanäle bis zum Gerät von außen dampfdicht zu isolieren. Wenn dafür das Ubbink-Kunststoffrohr (EPE) verwendet wird, erübrigt sich eine zusätzliche Isolierung.

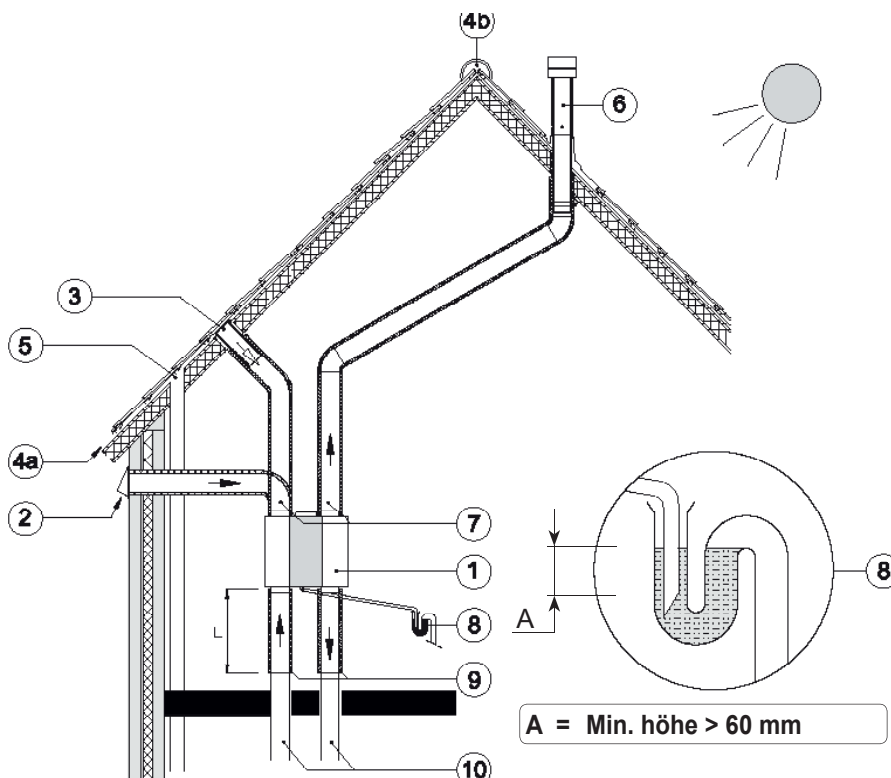
Um die Anforderungen für einen Installationsschallpegel von höchstens 30 dB zu erfüllen, wird je Installation jeweils im einzelnen zu beurteilen sein, welche Maßnahmen erforderlich sind, um das Geräusch zu beschränken. Ein Schalldämpfer mit einer Mindestlänge von 1,5 m ist auf jeden Fall erforderlich, weitere Maßnahmen können jedoch

notwendig sein. Für diesbezügliche Fragen setzen Sie sich bitte mit der Brink-Beratungsabteilung in Verbindung.

Dabei sind Aspekte, wie z.B. Übersprache und Trittschallgeräusche, auch bei einbetonierten Kanälen, zu berücksichtigen. Übersprache ist zu vermeiden, indem der Kanal mit separaten Abzweigungen zu den Ventilen hin ausgeführt wird. Im Bedarfsfall sind die Zuluftkanäle zu isolieren, z.B. wenn diese außerhalb der isolierten Wandschale angebracht werden.

Vorzugsweise 'Ubbink' einbetonierte Kanäle verwenden. Diese Kanäle wurden im Hinblick auf einen geringen Kanalwiderstand entwickelt.

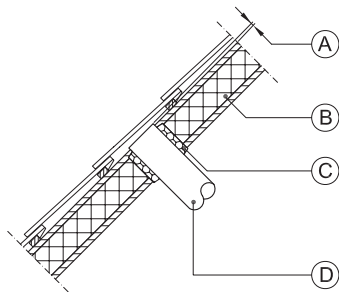
Für den Ubiflux W400/W450 ist ein Kanaldurchmesser von 180 mm vorzusehen; für die Ubiflux W300 kann mit einem Kanaldurchmesser von 160 mm vorzusehen.



- 1 = Ubiflux Linksausführung 2/2 (waagrecht aufstellen)
- 2 = Bevorzugte Zufuhr von Frischluft
- 3 = Zufuhr Frischluft unter der Dachhaut
- 4a = Freies Ansaugen Unterseite Dachfläche
- 4b = Freies Ansaugen Oberseite Dachfläche
- 5 = Kanalisationsentlüftung
- 6 = Bevorzugte Stelle Abluft; Ubbink isolierte Dachdurchführung verwenden
- 7 = 'Ubbink' Kunststoff-HR-Wärmerückgewinnungsrohr
- 8 = Kondensatablauf
- 9 = Schalldämmender Schlauch
- 10 = Kanäle aus der und in die Wohnung

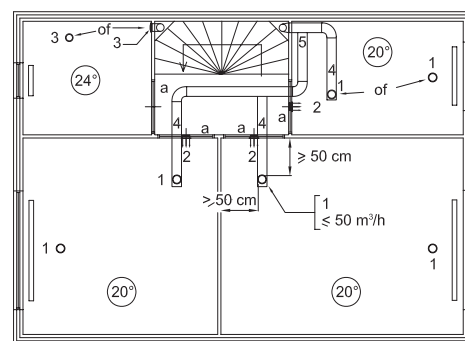
- Die Frischluft ist von der beschatteten Seite der Wohnung zuzuführen, vorzugsweise über den Giebel oder Dachüberstand. Wenn die Frischluft unter der Dachhaut angesaugt wird, ist der Anschluss so auszuführen, dass kein Kondenswasser in der Dachschalung entstehen und kein Wasser von außen her eindringen kann. Ansaugen der Frischluft unter der Dachhaut ist möglich, wenn über die Ober- und Unterseite der Dachfläche ein freier Luftzutritt möglich ist und sich die Entlüftung der Kanalisation nicht unter der Dachhaut befindet.

- Der höchstzulässige Widerstand im Kanalsystem bei maximaler Lüftungsleistung beträgt 150 Pa (W300 & W400) und 100 Pa (W450). Bei zunehmendem Widerstand im Kanalsystem verringert sich die maximale Lüftungsleistung.
- Die Position der Abluftöffnung und die der Entlüftung der Hauskanalisation sind so zu wählen, dass sie zu keiner Belästigung führen können.
- Die Position der Zuluftventile ist so zu wählen, dass Verschmutzung und Zugluft vermieden werden. Empfohlen wird, die Ubbink-Zuluftventile einzusetzen.



- A = Abstand von 10 mm über der Dachschalung
- B = Dachisolierung
- C = Vollschaumen
- D = Rohr für die Versorgung von Zusatzluft sorgfältig isolieren und dampfdicht verkleiden

- Der Abluftkanal ist so durch die Dachschalung hindurch zu führen, dass kein Kondenswasser in der Dachschalung entstehen kann.
- Der Abluftkanal zwischen dem Ubiflux und der Dachdurchführung ist in solcher Weise zu gestalten, dass die Bildung von Oberflächenkondensat vermieden wird.
- Für Lüftungszwecke immer eine isolierte Dachdurchführung verwenden.



- 1 = Ubbink-Zuluftventile
- 2 = Zuluft aus der Wand
- 3 = Abluftventil in der Decke oder hoch in der Wand
- 4 = Übersprache vermeiden
- 5 = Vorzugsweise 'Ubbink' einbetonierte Kanäle

a = Spalt unter der Tür von 2 cm

Es ist eine ausreichende Anzahl von Nachströmöffnungen vorzusehen, Türschlitz 2 cm.

5.5 Elektroanschlüsse

5.5.1 Anschluss des Netzsteckers

Das Gerät kann mit dem am Gerät montierten Stecker an eine Wandsteckdose angeschlossen werden. Die Elektroanlage im Geräteraum hat die Bestimmungen Ihres kommunalen Energieversorgungsunternehmens zu erfüllen.

Bitte berücksichtigen Sie das 1000 W Vorheizregister.



Zu beachten

Die Ventilatoren und die Steuerplatine arbeiten mit Hochspannung. Bei Arbeiten im Gerät ist das Gerät durch Ziehen des Netzsteckers vom Netz zu trennen.

5.5.2 Stufenschalter anschließen

Der Stufenschalter (nicht im Lieferumfang enthalten) wird an die Modularsteckverbindung vom Typ RJ12 (Steckverbindung X2), die sich an der Hinterseite der Displayhaube des Geräts befindet, angeschlossen.

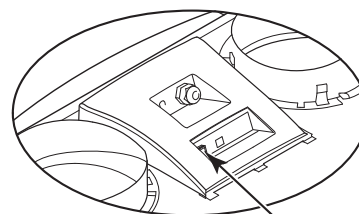
Je nachdem welcher Stufenschaltertyp angeschlossen wird, lässt sich hier ein Stecker vom Typ RJ11 oder RJ12 anschließen.

- Bei Verwendung eines 4-Stufenschalters mit Filterstatusanzeige immer einen RJ12-Stecker in Kombination mit einem 6-adrigen Modularkabel einbauen.
- Bei Verwendung eines 3-Stufenschalters ohne Filterstatusanzeige immer einen RJ11-Stecker in Kombination mit einem 4-adrigen Modularkabel einbauen.

Für Anschlussbeispiele des Stufenschalters siehe die Anschlusspläne § 11.2.1 bis § 11.2.4.

Auch ist eine drahtlose Fernbedienung oder eine Kombination von Stufenschaltern möglich.

Mit dem 4-Stufenschalter lässt sich auch eine Boost-Einstellung von 30 Minuten aktivieren, indem der Schalter weniger als 2 Sekunden in Stellung 3 gehalten und sofort darauf in die Stellung 1 oder 2 zurückgeschaltet wird. Zurücksetzen der Boost-Einstellung ist möglich, indem der Schalter länger als 2 Sekunden in der Stellung 3 gehalten bzw. in den Bereitschaftsmodus (⚙️) geschaltet wird.



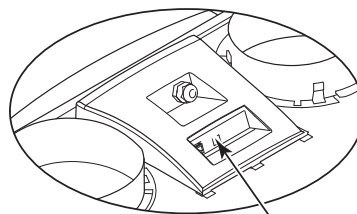
RJ12

5.5.3 Anschluss eBus- bzw. OpenTherm-Steckverbindung

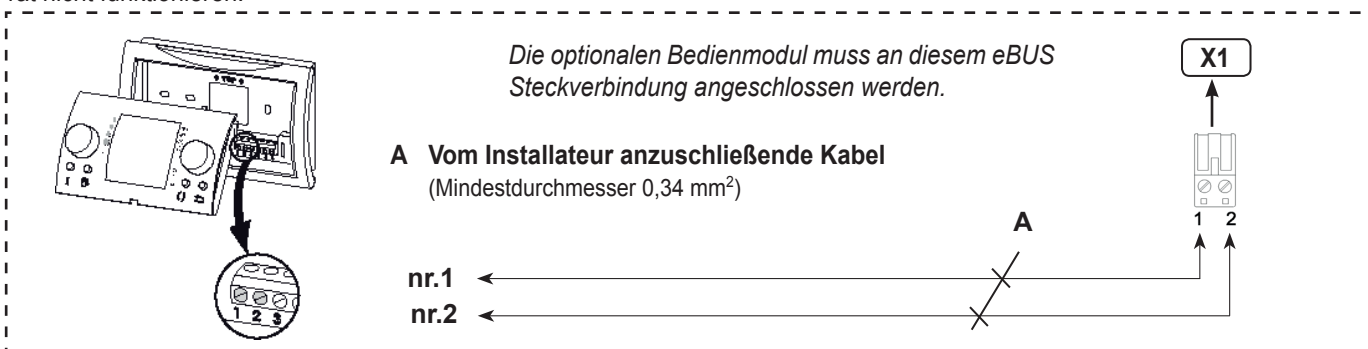
Der Ubiflux kann sowohl mit dem OpenTherm- als auch mit dem eBus-Protokoll arbeiten. Je nach der Einstellung des Parameters 08 im Einstellmenü (siehe Kapitel 13) kann zwischen eBus und OpenTherm gewählt werden.

Zum Anschließen einer eBus- oder OpenTherm-Verbindung gibt es die 2-polige Steckverbindung X1 an der Hinterseite der Displayhaube.

Das eBus-Protokoll kann z.B. für die Koppelung (Kaskadenregelung) von Geräten verwendet werden (siehe § 11.3). In Zusammenhang mit der Polaritätsempfindlichkeit immer die Kontakte X1-1 mit X1-1 verbinden und die Kontakte X1-2 mit X1-2 verbinden; beim Vertauschen der Kontakte wird das Gerät nicht funktionieren!

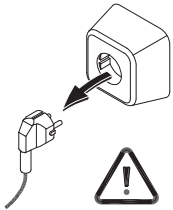


X1

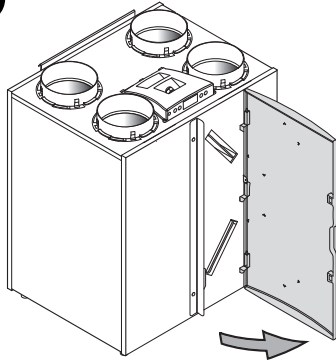


5.6 Montage Enthalpie Wärmtauscher (Typ W300 / W400)

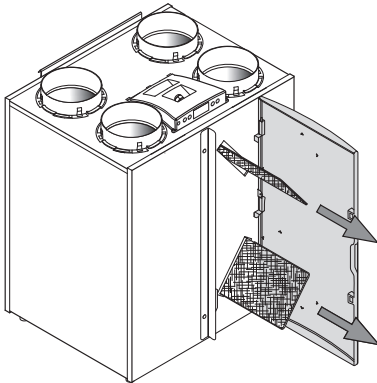
1



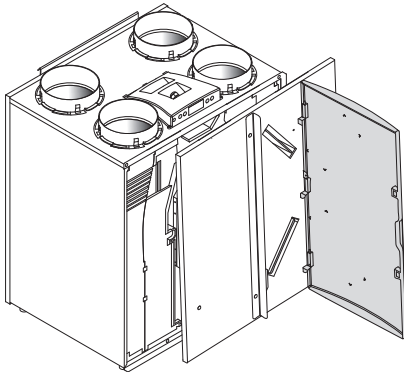
2



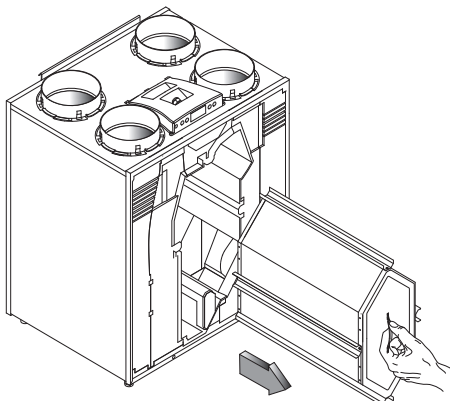
3



4

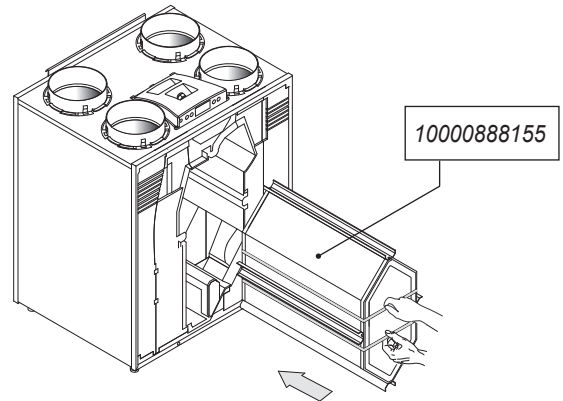


5



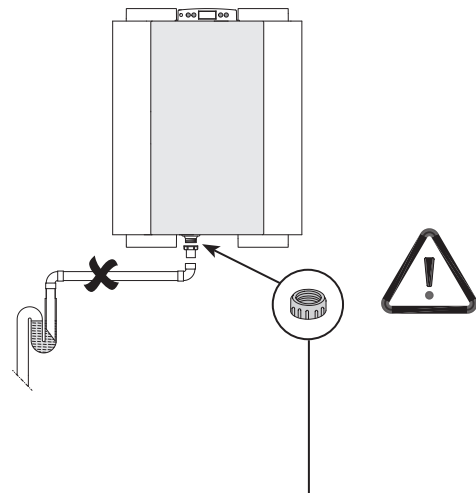
6

Setzen Sie den Enthalpie Wärmtauscher in das Gerät ein.



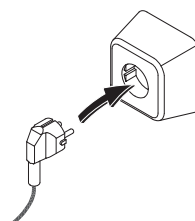
7

Bauen Sie den Frontdeckel und die Filter ein und schließen Sie die Klappe.



8

Kondensatablauf mit der mitgelieferten Kappe verschließen.



6.1 Allgemeine Erläuterung der Bedientafel

Im LCD-Display kann ausgelesen werden, welche die Betriebsart des Gerätes ist. Mit 4 Bedienungstasten lassen sich Einstellungen in der Software der Steuereinheit abrufen und ändern. Beim Einschalten der Netzspannung des Ubiflux werden während 2 Sekunden sämtliche im Display vorhandenen Symbole angezeigt. Gleichzeitig leuchtet auch die Hintergrundbeleuchtung (Backlight) 60 Sekunden lang auf. Wenn eine der Bedienungstasten betätigt wird, wird das Display 30 Sekunden lang beleuchtet sein.

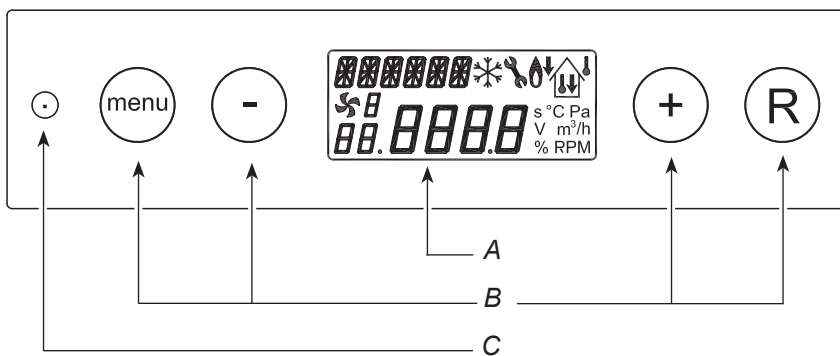
Wenn keine Tasten betätigt werden bzw. wenn eine abweichende Situation entstanden ist (wie z.B. ein Sperrstörung), wird im Display die Betriebsart **Betrieb** (siehe § 6.2) angezeigt.

Nach Betätigung der 'Menü'-Taste kann man mit der '+'-oder '-'-Taste aus 3 verschiedenen Menüs wählen, nämlich:

- **Einstellmenü** (SET); siehe § 6.3
- **Auslesemenü** (READ), siehe § 6.4
- **Service Menü** (READ), siehe § 6.5

Mit der R-Taste kann jedes ausgewählte Menü verlassen werden und man kehrt zurück in die Betriebsart 'Betrieb'.

Um die Hintergrundbeleuchtung der Anzeige einzuschalten, ohne dass sich im Menü etwas ändert, kurz die R-Taste betätigen (kürzer als 5 Sek.).



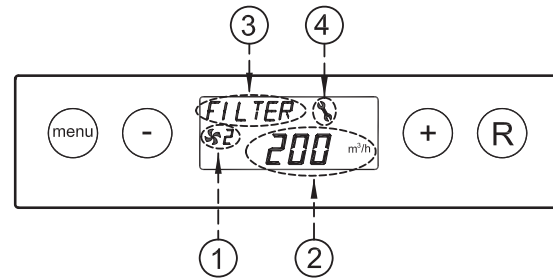
- A = LCD-Display
- B = 4 Bedienungstasten
- C = Service-Steckverbindung

Taste	Tastenfunktion
Menü	Einstellmenü aktivieren; zum nächsten Schritt im Untermenü; Wertänderung bestätigen
-	Scrollen; Wert anpassen; Ubiflux von der Betriebsart 'Betrieb' ein- bzw. ausschalten (5 s gedrückt halten)
+	Scrollen; Wert anpassen
R	Ein Schritt zurück im Menü; angepasster Wert zurücksetzen; Filter-Reset (5 s eingedrückt halten), Fehlerhistorie löschen

6.2 Betriebsart 'Betrieb'

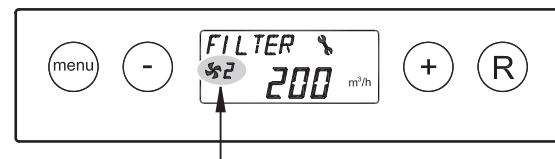
Während der Betriebsart 'Betrieb' können im Display 4 verschiedene Betriebsarten/Werte gleichzeitig angezeigt werden.

- 1 = **Status Ventilatorbetrieb**, Anzeige gekoppelter Geräte (siehe § 6.2.1)
- 2 = **Luftdurchsatz** (siehe § 6.2.2)
- 3 = **Meldetext** z.B. Text Filterstatus, Auslösung externer Schaltkontakt usw. (siehe § 6.2.3)
- 4 = **Störungssymbol** (siehe § 8.1 und § 8.2)



6.2.1 Status des Systemventilators

An dieser Stelle des Displays ist ein Ventilatorsymbol zusammen mit einer Nummer sichtbar. Wenn der Zuluft- und Abluftventilator drehen, ist das Ventilatorsymbol sichtbar. Stehen die Ventilatoren still, ist das Ventilatorsymbol nicht sichtbar. Die Nummer hinter dem Ventilatorsymbol zeigt den Ventilatorbetrieb an. Für eine Erklärung der Nummern siehe unten stehende Tabelle.



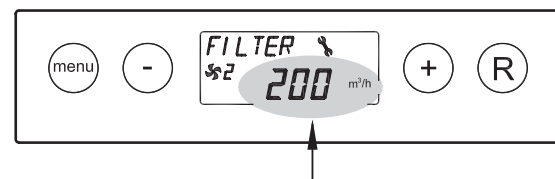
Status Ventilatorbetrieb im Display	Beschreibung
	Der Zuluft- und Abluftventilator drehen op 50 m ³ /h oder gehen auf Stillstand. ¹⁾ Das ist von der Einstellung des Parameters 1 abhängig (siehe Kapitel 13).
	Der Zuluft- und Abluftventilator drehen gemäß Stufe 1 des Stufenschalters. Der Luftdurchsatz ist von der Einstellung des Parameters 2 abhängig (siehe Kapitel 13).
	Der Zuluft- und Abluftventilator drehen gemäß Stufe 2 des Stufenschalters. Der Luftdurchsatz ist von der Einstellung des Parameters 3 abhängig (siehe Kapitel 13).
	Der Zuluft- und Abluftventilator drehen gemäß Stufe 3 des Stufenschalters. Der Luftdurchsatz ist von der Einstellung des Parameters 4 abhängig (siehe Kapitel 13).
	Dieser Ubiflux wurde mittels eBus- oder OpenTherm-Kopplung verbunden. Der Zuluft- und Abluftventilator des Ubiflux drehen gemäß der eingeschalteten Stufe der Lüftungseinstellung 'Master'-Ubiflux. Auch wird (nur bei Kaskadenanschluss) im Display die 'Slave'-ummer des betreffenden Ubiflux angezeigt. Der Luftdurchsatz ist von den eingestellten Parametern des 'Master'-Ubiflux abhängig.

¹⁾ Bei Anwendung eines 3-Stufen-Schalter, ist die Verwendung von Stand ist nicht möglich

6.2.2 Anzeige des Luftdurchsatzes

Hier wird der eingestellte Luftdurchsatz des Zuluft- bzw. Abluftventilators angezeigt. Wenn der Luftdurchsatz des Zuluft- und des Abluftventilators unterschiedlich sind, z.B. bei Anwendung eines externen Schaltkontakts, wird immer der höchste Luftdurchsatz angezeigt.

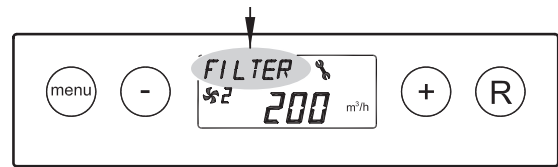
Bei softwaremäßiger Ausschaltung des Geräts erscheint hier der Text 'OFF'.



6.2.3 Meldetext in der Betriebsart 'Betrieb'

An dieser Stelle des Displays kann ein Meldetext erscheinen. Der Meldetext 'Filter' hat immer Vorrang vor den sonstigen Meldetexten.

Folgende Meldetexte können während der Betriebsart 'Betrieb' angezeigt werden:



Anzeigetext im Display	Beschreibung	
FILTER	Wenn der Text 'FILTER' im Display erscheint, ist der Filter zu reinigen bzw. auszutauschen. Für ausführliche Informationen diesbezüglich siehe § 9.	
Slave 1, Slave 2 usw.	Bei gekoppelten Geräten wird beim Meldetext angegeben, welches Gerät das 'Slave 1'-Gerät bis 'Slave 9-Gerät' ist. Für ausführliche Informationen diesbezüglich siehe § 11.3. Am 'Master'-Gerät wird die normale Anzeige bezüglich des Ventilatorbetriebs angegeben.	<div style="text-align: center;"> Master-Gerät </div> <div style="text-align: center;"> Slave-Gerät </div>
EWT (Nur bei +-Ausführung)	Wenn der Text 'EWT' im Display erscheint, ist der Erdwärmetauscher aktiv. Für ausführlichere Info, siehe auch § 11.6.	
CN1 oder CN2 (Nur bei +-Ausführung)	Wenn der Text 'CN1' oder 'CN2' im Display angezeigt wird, ist einer der externen Schalteingänge aktiv, siehe auch § 11.7.	
V1 oder V2 (Nur bei +-Ausführung)	Wenn der Text 'V1' oder 'V2' im Display angezeigt wird, ist einer der 0-10 V-Eingänge aktiv, siehe auch § 11.8.	

6.3 Einstellmenü

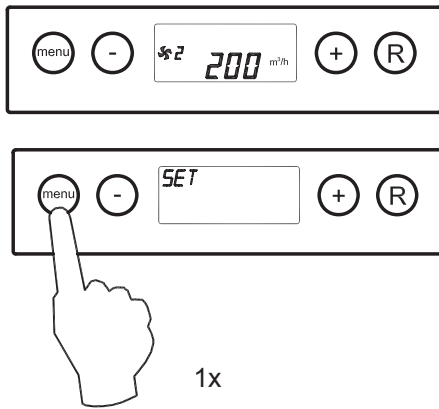
Für ein optimales Funktionieren des Gerätes können im Einstellmenü Einstellwerte, mit denen sich das Gerät an die Aufstellungssituation anpassen lässt, geändert werden. Für eine Übersicht dieser Einstellwerte siehe Kapitel 13. Einige Einstellwerte, wie z.B. die Luftmengen, sind in den Entwurfsdaten festgelegt worden.

Zu beachten:

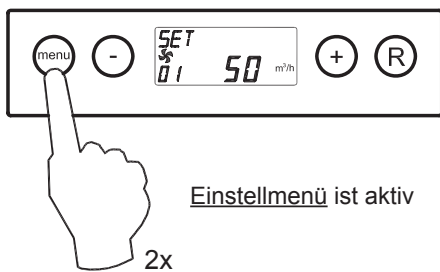
Da Änderungen im Einstellmenü das gute Funktionieren des Geräts beeinträchtigen können, dürfen Änderungen nicht beschriebener Einstellungen erst nach Rücksprache mit dem Hersteller erfolgen. Fehlerhafte Einstellungen können das gute Funktionieren des Geräts ernsthaft stören!

Die Anpassung der Einstellwerte im Einstellmenü:

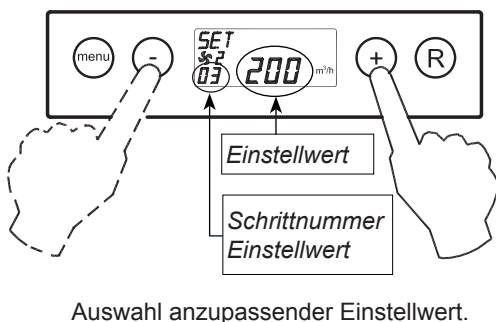
- 1 Von der Betriebsart 'Betrieb' aus die 'MENÜ'-Taste betätigen.



- 2 Die 'MENÜ'-Taste betätigen, um das 'Einstellmenü' zu aktivieren.

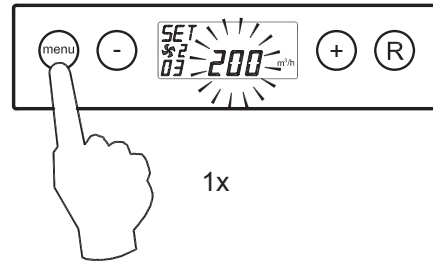


- 3 Mit Hilfe der '+'- oder der '-'-Taste den anzupassenden



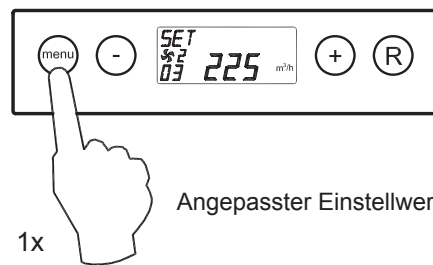
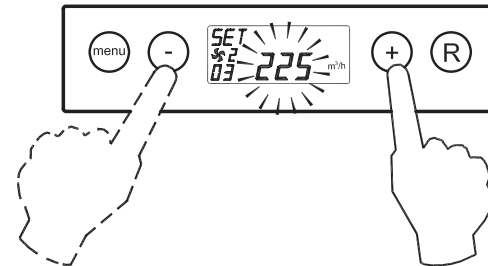
Einstellwert auswählen.

- 4 Zum Auswählen des gewählten Einstellwertes die 'Menü'-

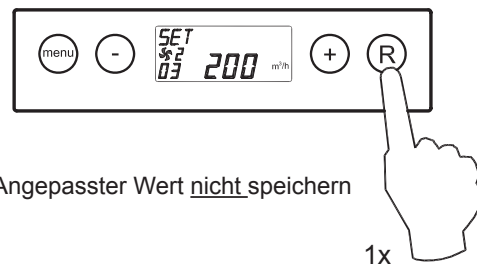


Taste betätigen.

- 5 Mit der '-'- und '+'-Taste den ausgewählten Einstellwert än-

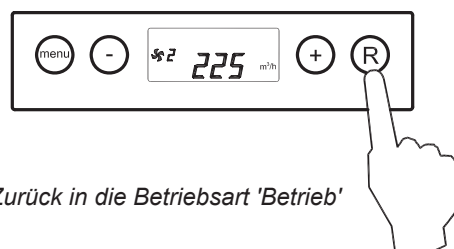


- 6 Speichern des angepassten Einstellwertes



Nicht speichern des angepassten Einstellwertes

- 7 Um weitere Einstellwerte zu ändern, die Schritte 3 bis 6 wiederholen. Wenn man keine Einstellwerte mehr anpassen und in die Betriebsart 'Betrieb' zurückkehren möchte, die 'R'-Taste betätigen.



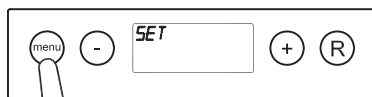
6.4 Auslesemenü

Mit dem Auslesemenü können einige aktuelle Sensorwerte abgerufen werden, um nähere Informationen über die Funktion des Gerätes zu erhalten. Das Ändern von Werten oder Einstellungen ist im Auslesemenü **nicht** möglich. Das **Auslesemenü** wird angezeigt, indem man wie folgt vorgeht:

1. Von der Betriebsart 'Betrieb' aus die 'MENÜ'-Taste betätigen. Im Display wird jetzt das Einstellmenü angezeigt.

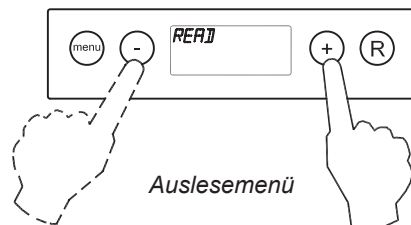


Betrieb



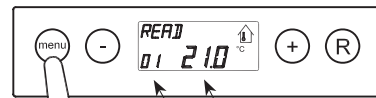
Einstellmenü

2. Mit Hilfe der '+'- und der '-'-Taste zum **Auslesemenü** gehen.



Auslesemenü

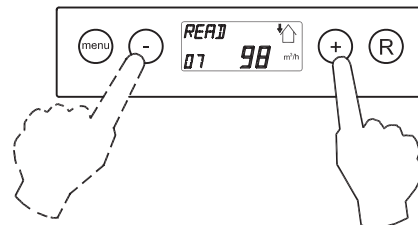
3. Das **Auslesemenü** aktivieren



Auslesewert

Schrittnr. Anzeigewert
Für eine Erklärung siehe nachstehende Tabelle

4. Mit Hilfe der '+' und der '-'-Taste kann durch das Auslesemenü 'geblättert' werden.



5. 2x die 'R'-Taste betätigen, um in die Betriebsart 'Betrieb' zurückzukehren.

Wird 5 Min. keine Taste betätigt, kehrt das Gerät automatisch in die Betriebsart 'Betrieb' zurück.



Betrieb

2x

Schrittnr. Auslesewert	Beschreibung Auslesewert	Einheit
01	Aktuelle Temperatur der Wohnung	°C
02	Aktuelle Temperatur des Außensensors	°C
03	Bypass-Status (ON = Bypass-Klappe geöffnet, OFF = Bypass-Klappe geschlossen)	
04	Frostschutz-Status (ON = Frostschutz aktiv, OFF = Frostschutz nicht aktiv)	
05	Aktueller Kanaldruck Zuluft	Pa
06	Aktueller Kanaldruck Abluft	Pa
07	Aktuelle Luftmenge des Zuluftventilators	[m³/h]
08	Aktuelle Luftmenge des Abluftventilators	[m³/h]
09	Aktuelle relative Luftfeuchtigkeit (+ Version)	%

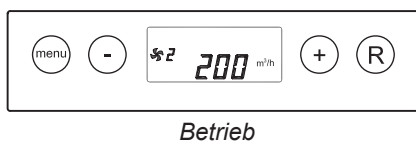
6.5 Servicemenü

Im Servicemenü werden die letzten 10 Fehlermeldungen angezeigt.

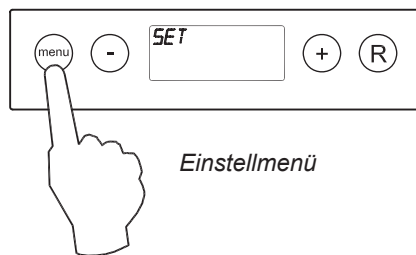
Bei einem verriegelnden Fehlercode sind das Einstellmenü und das Auslesenmenü gesperrt und kann nur das Servicemenü geöffnet werden; bei Betätigung der 'Menü'-Taste wird das Servicemenü direkt geöffnet.

Das **Servicemenü** wird angezeigt, indem man wie folgt vorgeht:

1. Von der Betriebsart 'Betrieb' aus die 'MENÜ'-Taste betätigen. Im Display wird jetzt das Einstellmenü angezeigt.

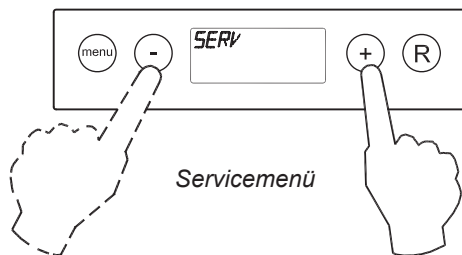


Betrieb



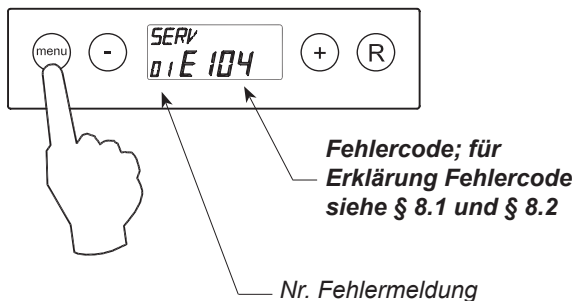
Einstellmenü

2. Mit Hilfe der '+' und der '-'-Taste zum **Servicemenü** wechseln.

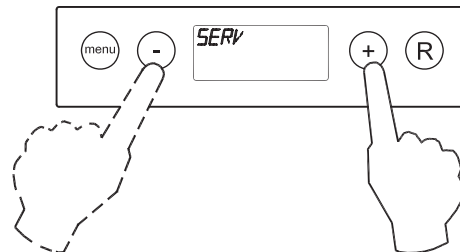


Servicemenü

3. Das **Servicemenü** aktivieren.



4. Mit Hilfe der '+' und der '-'-Taste kann man durch die Meldungen im Servicemenü 'blättern'.



- Anzeige keine einzige Fehlermeldung.



- Aktuelle Fehlermeldung (Steckschlüssel im Display).

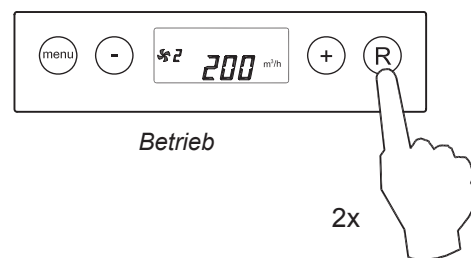


- Gelöste Fehlermeldung (kein Steckschlüssel im Display).



5. Die 'R'-Taste 2x betätigen, um in die Betriebsart 'Betrieb' zurückzukehren.

Wird 5 Min. keine Taste betätigt, kehrt das Gerät automatisch in die Betriebsart 'Betrieb' zurück.



Betrieb

Alle Fehlermeldungen können gelöscht werden, indem im Servicemenü während 5 s die 'R'-Taste betätigt wird. Dies ist nur möglich, wenn keine aktive Störung anliegt!

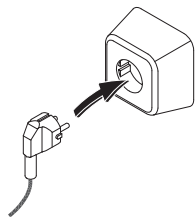
7.1 Ein- und Ausschalten des Gerätes

Das Gerät kann in zweierlei Art und Weise ein- oder ausgeschaltet werden:

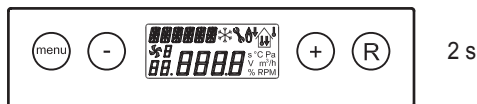
- Ein- und Ausschalten durch Anschließen oder Ziehen des Netzsteckers
- Softwaremäßig ein- und ausschalten über das Display des Gerätes

Einschalten:

- Netzversorgung einschalten:
Den 230V-Netzstecker an die elektrische Anlage anschließen.



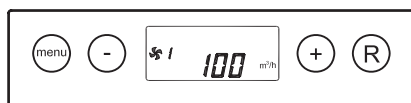
Während 2 Sekunden werden sämtliche Display-Symbole angezeigt.



Während 2 Sekunden wird die Softwareversion angezeigt.



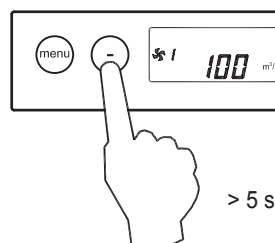
Der Ubiflux funktioniert anschließend direkt gemäß der Einstellung des Stufenschalters. Ist kein Stufenschalter angeschlossen, dreht das Gerät immer auf der Stufe 1.



- Softwaremäßiges Einschalten:
Wenn der Ubiflux softwaremäßig ausgeschaltet wurde, wird im Display der Text 'OFF' angezeigt. Das Gerät wird eingeschaltet, indem 5 Sekunden die '-' Taste betätigt wird.



ste betätigt wird.

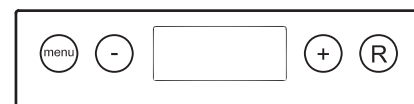
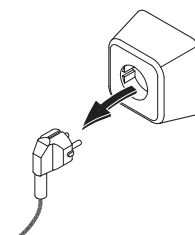


Ausschalten:

- Softwaremäßiges Ausschalten:
Während 5 s die '-' Taste betätigen, um das Gerät softwaremäßig auszuschalten. Im Display erscheint der Text 'OFF'.



- Netzversorgung ausschalten:
Den 230V-Stecker von der elektrischen Anlage trennen, das Gerät ist jetzt spannungslos. Im Display wird jetzt nichts angezeigt.



Zu beachten




Sind Arbeiten im Innern des Gerätes vorgesehen, ist das Gerät immer durch vorheriges softwaremäßiges Ausschalten und anschließendes Ziehen des Netzsteckers spannungslos zu machen.

7.2 Einstellen der Luftmenge

Die Luftmengen des Ubiflux sind ab Werk für den Ubiflux W300 eingestellt auf 50, 100, 150 bzw. 225 m³/h und für den Ubiflux 400 / 450 auf 50, 100, 200 bzw. 300 m³/h eingestellt. Die Leistungen und der Energieverbrauch des Ubiflux sind vom Druckverlust im Kanalsystem sowie vom Widerstand der Filter abhängig.

Hinweis:

- Stand  : is 0 of 50 m³/h.
- Stufe 1 : muss immer geringer sein als Stufe 2
- Stufe 2 : muss immer geringer sein als Stufe 3
- Stufe 3 : Ubiflux W300 - einstellbar zwischen 50 und 300 m³/h;
 Ubiflux W400 - einstellbar zwischen 50 und 400 m³/h
 Ubiflux W450 - einstellbar zwischen 50 und 450 m³/h

Falls eine der obigen Bedingungen nicht erfüllt wird, wird automatisch die Luftmenge der übergeordneten Stufe eingestellt. Zum Ändern der Luftmengen der Stufen 1, 2 und 3 im Einstellmenü siehe § 6.3.

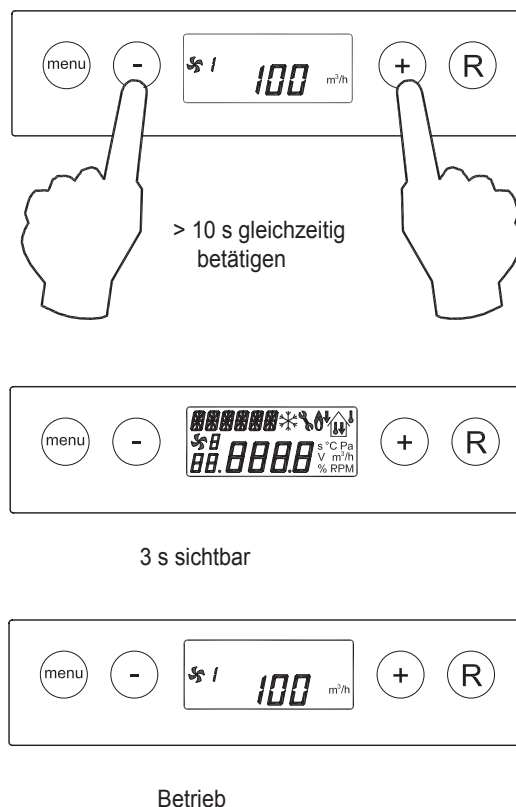
7.3 Sonstige Einstellungen durch den Installateur

Es ist möglich, noch weitere Einstellungen des Ubiflux zu ändern. Wie diese Änderungen erfolgen können, wird in § 6.3 erörtert.

7.4 Werkseinstellung

Es ist möglich, sämtliche geänderten Einstellungen gleichzeitig auf die Werkseinstellung zurückzusetzen.

Sämtliche geänderten Einstellungen stehen wieder auf dem Wert, wie das Ubiflux-Gerät ab Werk geliefert wird. Auch sämtliche Meldecodes/Fehlercodes sind aus dem Servicemenü gelöscht. Der Filter Meldung Prozess wird nicht zurückgesetzt!



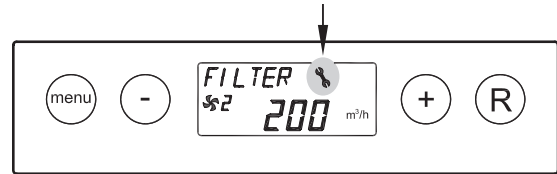
8.1 Störungsanalyse

Wenn die Steuerung im Gerät eine Störung erkennt, wird dies im Display durch ein blinkendes Steckschlüsselsymbol ggf. zusammen mit einer Störungsnummer angezeigt.

Das Gerät unterscheidet zwischen einer Störung, bei der das Gerät noch (beschränkt) weiterhin funktioniert und einer ernsthaften (Sperr-)Störung, bei der beide Ventilatoren ausgeschaltet werden.

Bei einem verriegelnden Fehlercode sind auch das Einstell- und Auslesemenü ausgeschaltet und man hat nur Zugriff auf das Servicemenü.

Das Gerät beharrt in der Störungslage, bis das entsprechende Problem gelöst ist. Danach wird das Gerät sich selbst zurücksetzen (Autoreset), und die Anzeige kehrt wieder in die Betriebsart 'Betrieb' zurück.

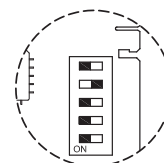


Die Ventilatoren werden auf grund der Werte von der auf der Steuerplatine montierten Drucksensoren angesteuert. Je Ventilator laufen 2 Druckschläuche zur Steuerplatine. Wenn die Schläuche nicht richtig angeschlossen werden, undicht oder verstopft sind, wird also ein falscher Druck erkannt und werden die Ventilatoren denn auch nicht mehr in der richtigen Art und Weise angesteuert. Bei Zweifel am richtigen Funktionieren des Gerätes die Anschlüsse der Druckschläuche überprüfen.

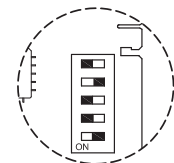
Störung E999

Wenn beim Einschalten der Spannung des Gerätes unmittelbar die Meldung **E999** im Display angezeigt wird, eignet sich die eingebaute Steuerplatine nicht für dieses Gerät bzw. sind die Mikroschalter auf der Steuerplatine falsch eingestellt. Für die Einstellung der Mikroschalter auf der Steuerplatine siehe § 10.2; Pos. M

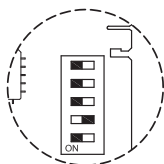
In diesem Fall überprüfen, ob die Mikroschalter auf der Steuerplatine gemäß der Abbildung Einstellung Mikroschalter eingestellt sind. Ist dies der Fall und wird nach wie vor die Meldung E999 angezeigt, dann die Steuerplatine durch eine Platine des richtigen Typs ersetzen.



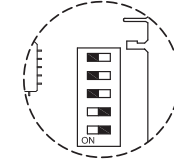
Ubiflux W300



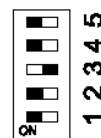
Ubiflux W300+



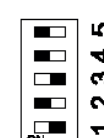
Ubiflux W400



Ubiflux W400 +



Ubiflux W450

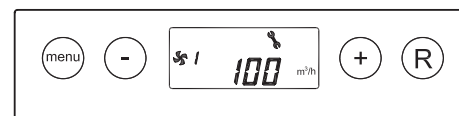


Ubiflux W450 +

8.2 Displaycodes

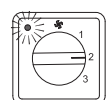
Nicht-sperrende Störung

Wenn das Gerät einen nicht-verriegelnden Fehlercode erkennt, wird es noch (beschränkt) weiterhin funktionieren. Im Display wird wohl das Störungssymbol (Steckschlüssel) angezeigt.



Sperrstörung

Wenn das Gerät einen verriegelnden Fehlercode erkennt, wird es nicht mehr funktionieren. Im (permanent beleuchteten) Display wird das Störungssymbol (Steckschlüssel) zusammen mit einem Störungscode angezeigt. Am Stufenschalter (sofern zutreffend) wird die rote LED blinken. Setzen Sie sich bitte mit dem Installateur in Verbindung, um diese Störung zu beheben. Eine Sperrstörung lässt sich nicht lösen, indem man das Gerät kurz spannungslos macht, zunächst ist die Störung zu beheben.



Fehlercode	Ursache	Aktion des Gerätes	Maßnahme Installateur
E100 (nicht sperrende Störung)	Drucksensor Zuluftventilator defekt. Rote Druckschläuche verstopft oder 'geknickt'.	- Schaltet auf eine konstante Drehzahlregelung über. - Bei einer Außentemperatur unter 0°C schaltet das Vorheizregister ein.	<ul style="list-style-type: none"> • Das Gerät spannungslos schalten. • Die roten Druckschläuche (einschl. Druckröhrchen) auf Verschmutzung, Knicke und Beschädigung überprüfen.
E101 (nicht sperrende Störung)	Drucksensor Abluftventilator defekt. Blaue Druckschläuche verstopft oder 'geknickt'.	- Schaltet auf eine konstante Drehzahlregelung über. - Bei einer Außentemperatur unter 0°C schaltet das Vorheizregister ein.	<ul style="list-style-type: none"> • Das Gerät spannungslos schalten. • Die blauen Druckschläuche (einschl. Druckröhrchen) auf Verschmutzung, Knicke und Beschädigung überprüfen.
E103 (nicht sperrende Störung)	Bypass defekt.	- Keine. (Strom zu niedrig → Schrittmotor nicht richtig angeschlossen oder defekt; Strom zu hoch → Kurzschluss in der Verkabelung bzw. im Schrittmotor).	<ul style="list-style-type: none"> • Das Gerät spannungslos schalten. • Den Anschluss des Schrittmotors überprüfen, die Verkabelung bzw. den Schrittmotor austauschen.
E104 (Sperrstörung)	Abluftventilator defekt.	- Beide Ventilatoren werden ausgeschaltet. - Das Vorheizregister wird ausgeschaltet. - Sofern zutreffend: das Nachheizregister wird ausgeschaltet. - Alle 5 Min. Neustart.	<ul style="list-style-type: none"> • Das Gerät spannungslos schalten. • Abluftventilator austauschen. • Spannung des Gerätes wieder einschalten; Störung ist automatisch zurückgesetzt. • Verkabelung überprüfen.
E105 (Sperrstörung)	Zuluftventilator defekt.	- Beide Ventilatoren werden ausgeschaltet. - Das Vorheizregister wird ausgeschaltet. - Sofern zutreffend: das Nachheizregister wird ausgeschaltet. - Alle 5 Min. Neustart.	<ul style="list-style-type: none"> • Das Gerät spannungslos schalten. • Zuluftventilator austauschen. • Spannung des Gerätes wieder einschalten; Störung ist automatisch zurückgesetzt. • Verkabelung überprüfen.
E106 (Sperrstörung)	Der Temperaturfühler, der die Außenlufttemperatur misst, ist defekt.	- Beide Ventilatoren werden ausgeschaltet. - Das Vorheizregister wird ausgeschaltet. - Bypass schließt und wird blockiert.	<ul style="list-style-type: none"> • Das Gerät spannungslos schalten. • Temperaturfühler austauschen. • Spannung des Gerätes wieder einschalten; Störung ist automatisch zurückgesetzt.
E107 (nicht sperrende Störung)	Der Temperaturfühler, der die Temperatur der Abluft misst, ist defekt.	- Bypass schließt und wird blockiert.	<ul style="list-style-type: none"> • Das Gerät spannungslos schalten. • Wechseln Sie den Raumtemperaturfühler aus.
E108 (nicht sperrende Störung)	Sofern vorhanden: Der Temperaturfühler, der die externe Temperatur misst, ist defekt.	- Das Nachheizregister wird ausgeschaltet. - Sofern zutreffend: Der Erdwärmetauscher wird ausgeschaltet.	<ul style="list-style-type: none"> • Wechseln Sie den Temperaturfühler für die externe Temperatur aus.
E111 (nicht sperrende Störung)	Sofern vorhanden: Der RH-Sensor, der die relative Feuchtigkeit misst, ist defekt.	- Das Gerät weiterhin in Betrieb.	<ul style="list-style-type: none"> • Das Gerät spannungslos schalten. • Wechseln Sie den RH-Sensor aus.
E999 (Sperrstörung)	Die Mikroschalter auf der Steuerplatine sind nicht richtig eingestellt.	- Das Gerät funktioniert überhaupt nicht; auch rote Störungs-LEDs am Stufenschalter werden nicht angesteuert.	<ul style="list-style-type: none"> • Die Mikroschalter richtig einstellen. (siehe § 8.1).

Bitte beachten!

Wenn die Stufe 2 bei einem Stufenschalter nicht funktioniert, ist der Modularstecker des Stufenschalters verkehrt herum angeschlossen. Eine der RJ-Steckverbindungen zum Stufenschalter abschneiden und eine neue Steckverbindung umgekehrt montieren.

9.1. Filter reinigen

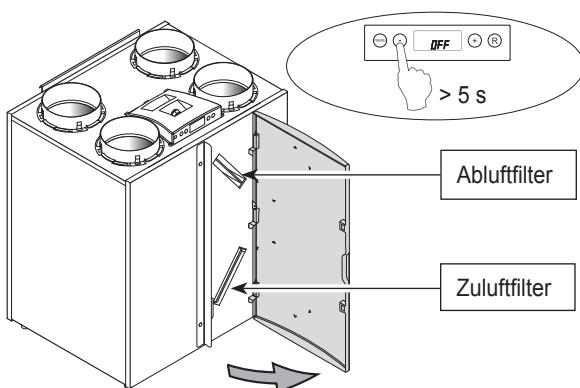
Die Wartung durch den Benutzer beschränkt sich auf das in bestimmten Intervallen Reinigen bzw. Wechseln der Filter. Das Filter braucht erst nach dem Erscheinen der entsprechenden Buchstabenkombination ('FILTER') im Display bzw. bei einem montierten Dreistufenschalter mit Filterstatusanzeige beim Leuchten der roten LED an diesem Schalter gereinigt zu werden.



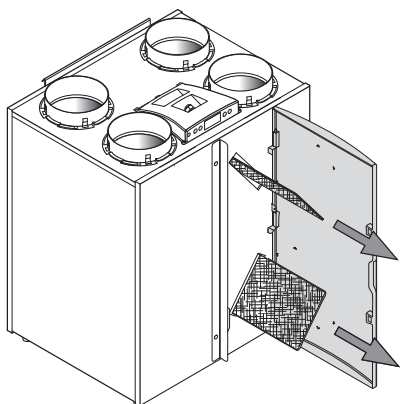
Die Filter sind jährlich zu wechseln. Das Gerät darf niemals ohne Filter betrieben werden.

Reinigen bzw. Austauschen der Filter:

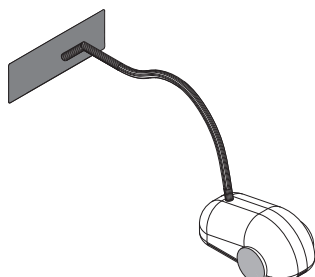
- 1 - Während 5 s die '-'-Taste betätigen.
- Die Filtertür öffnen.



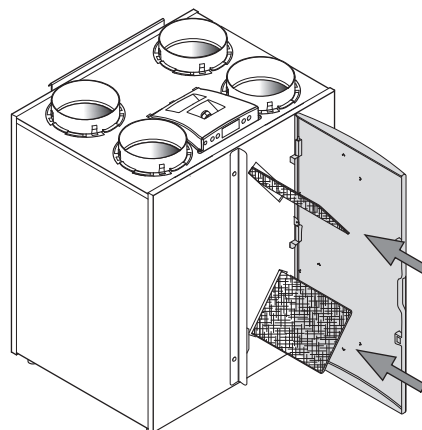
- 2 Die Filter herausziehen. Bitte merken Sie sich, wie die Filter montiert waren.



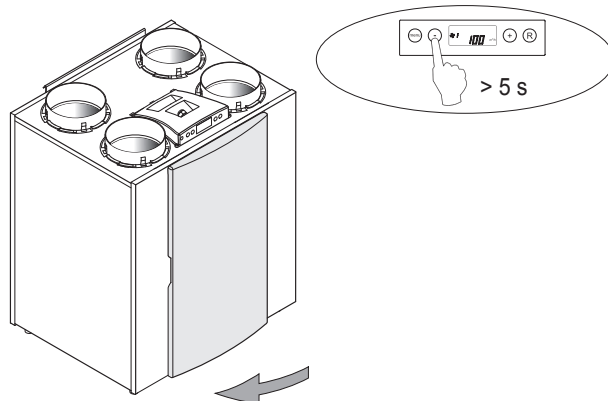
- 3 Filter reinigen.



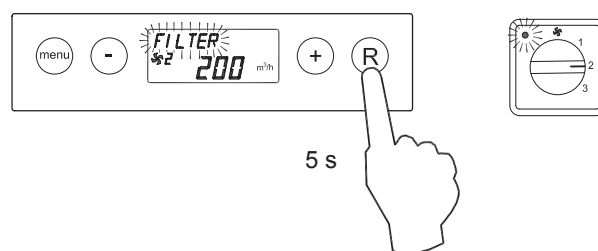
- 4 Die Filter auf der gleichen Weise wieder einsetzen wie sie ausgebaut wurden.



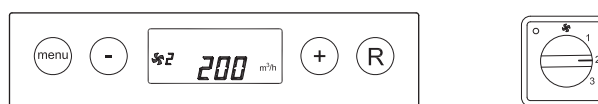
- 5 Die Filtertür schließen.
- Das Gerät einschalten, indem 5 s die '-'-Taste betätigt wird.
- 6 Nach Reinigung bzw. Austausch der Filter die "R"-Taste



5 Sek. betätigen, um die Filteranzeige zurückzusetzen. Der Text 'FILTER' wird zur Bestätigung, dass die Filter zurückgesetzt worden sind, kurz blinken. Auch wenn die Meldung 'FILTER' noch nicht im Display angezeigt worden ist, kann ein Filter zurückgesetzt werden. Der 'Zähler' wird dann wieder auf Null gesetzt.



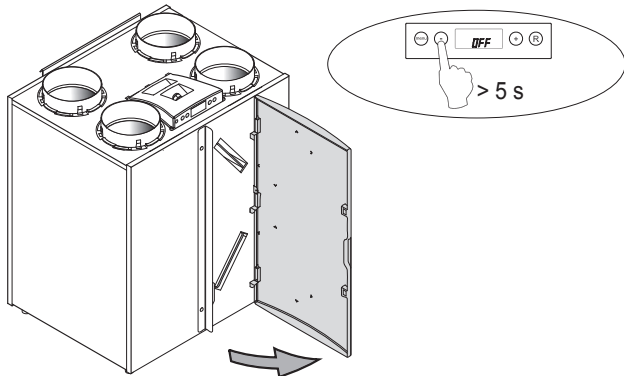
Nach dem Zurücksetzen des Filters erlischt der Text 'FILTER'. Die Leuchte am Stufenschalter ist wieder aus und im Display wird wieder die Betriebsart 'Betrieb' angezeigt.



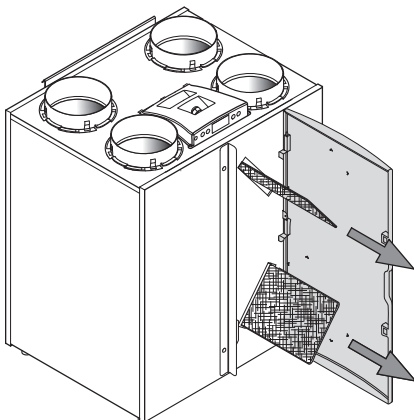
9.2 Wartung

Die Wartung durch den Installateur umfasst die Reinigung des Wärmetauschers und der Ventilatoren. Je nach den Betriebsverhältnissen haben diese Wartungsarbeiten alle 3 Jahre zu erfolgen.

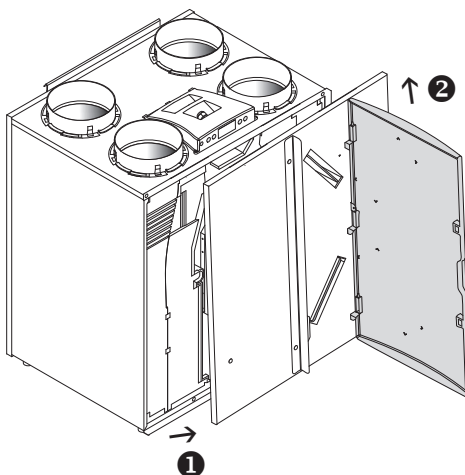
- 1 Das Gerät mittels des Bedienfeldes ausschalten (während 5 s die '-'-Taste betätigen. Das Gerät wird softwaremäßig ausgeschaltet) und die Netzversorgung ausschalten. Die Filtertür öffnen.



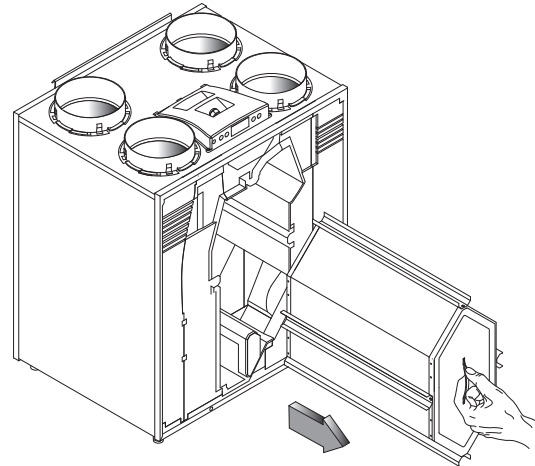
- 2 Die Filter herausziehen.



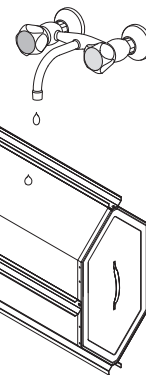
- 3 Den Frontdeckel ausbauen.



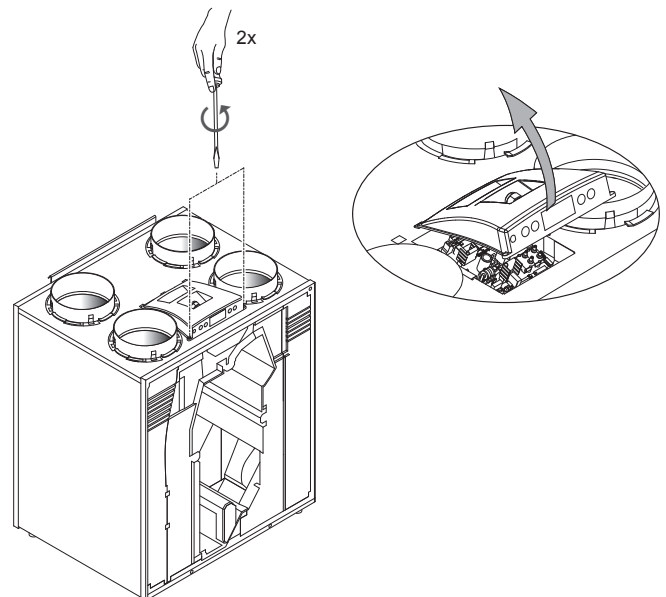
- 4 Den Wärmetauscher ausbauen. Beschädigung der Schaumstoffteile im Gerät ist zu vermeiden.



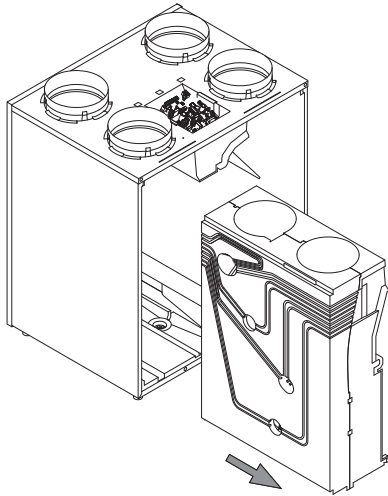
- 5 Den Wärmetauscher mit heißem Wasser (max. 55 °C) und einem handelsüblichen Spülmittel reinigen. Den Wärmetauscher mit heißem Wasser nachspülen.



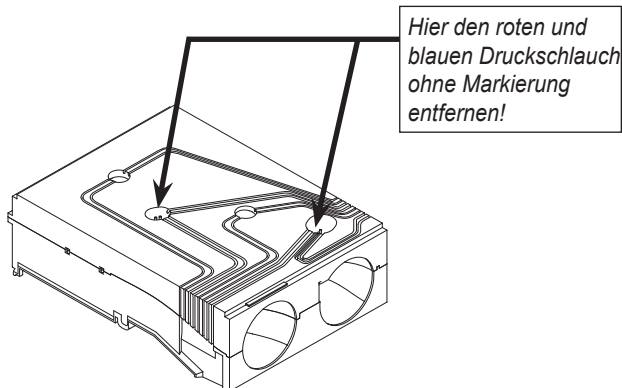
- 6 Die Displayhaube abnehmen. Bitte beachten! Zunächst die Steckverbindungen an der Hinterseite der Displayhaube lösen.



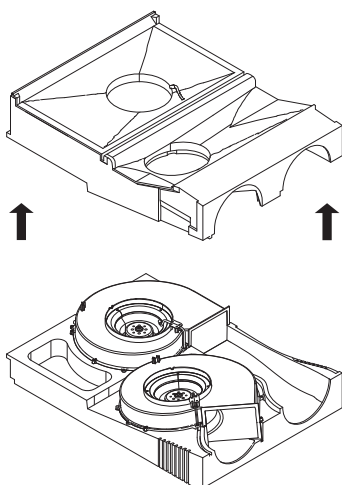
- 7 Die 4 Druckschläuche und 3 Steckverbindungen von der Platine lösen.
- 8 Das Ventilatorteil aus dem Gerät schieben.



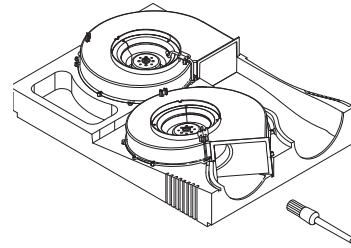
- 9 Das Ventilatorteil auf einen flachen Untergrund mit den Druckschläuchen nach oben legen. Den roten und den blauen Druckschlauch ohne schwarze Markierung von den im Ventilatorteil montierten Druckröhrchen entfernen. Jetzt das Schaumteil umdrehen, so dass das Teil mit den Druckschläuchen nach unten weist.



- 10 Das Ventilatorteil kann jetzt vorsichtig geteilt werden, so dass beide Ventilatoren erreichbar sind. Bitte achten Sie darauf, dass die Ventilatoren im unteren Ventilatorteil liegen bleiben!



- 11 Die Ventilatoren mit einer weichen Bürste reinigen. **Die Druckausgleichsgewichte dürfen nicht verschoben werden!**



- 12 Das entfernte Ventilatorteil wieder anbringen und die entfernten Druckschläuche wieder an die Druckröhrchen anschließen. **Bitte aufpassen, dass kein Schmutz in die Druckröhrchen fällt!**

- 13 Das komplette Ventilatorteil wieder in das Gerät einbauen.

- 14 Die Druckschläuche und Ventilator Kabel wieder an die Platine anschließen. Für die richtige Position der Druckschläuche auf den Markierungsaufkleber an den Drucksensoren achten. Für die richtige Position der Steckverbindungen siehe den Aufkleber im Gerät.

- 15 Die Displayhaube montieren und die gezogenen Stecker an der Hinterseite der Displayhaube wieder aufstecken.

- 16 Den Wärmetauscher wieder im Gerät montieren.

- 17 Den Frontdeckel einbauen.

- 18 Die Filter jeweils mit der sauberen Seite zum Wärmetauscher einsetzen.

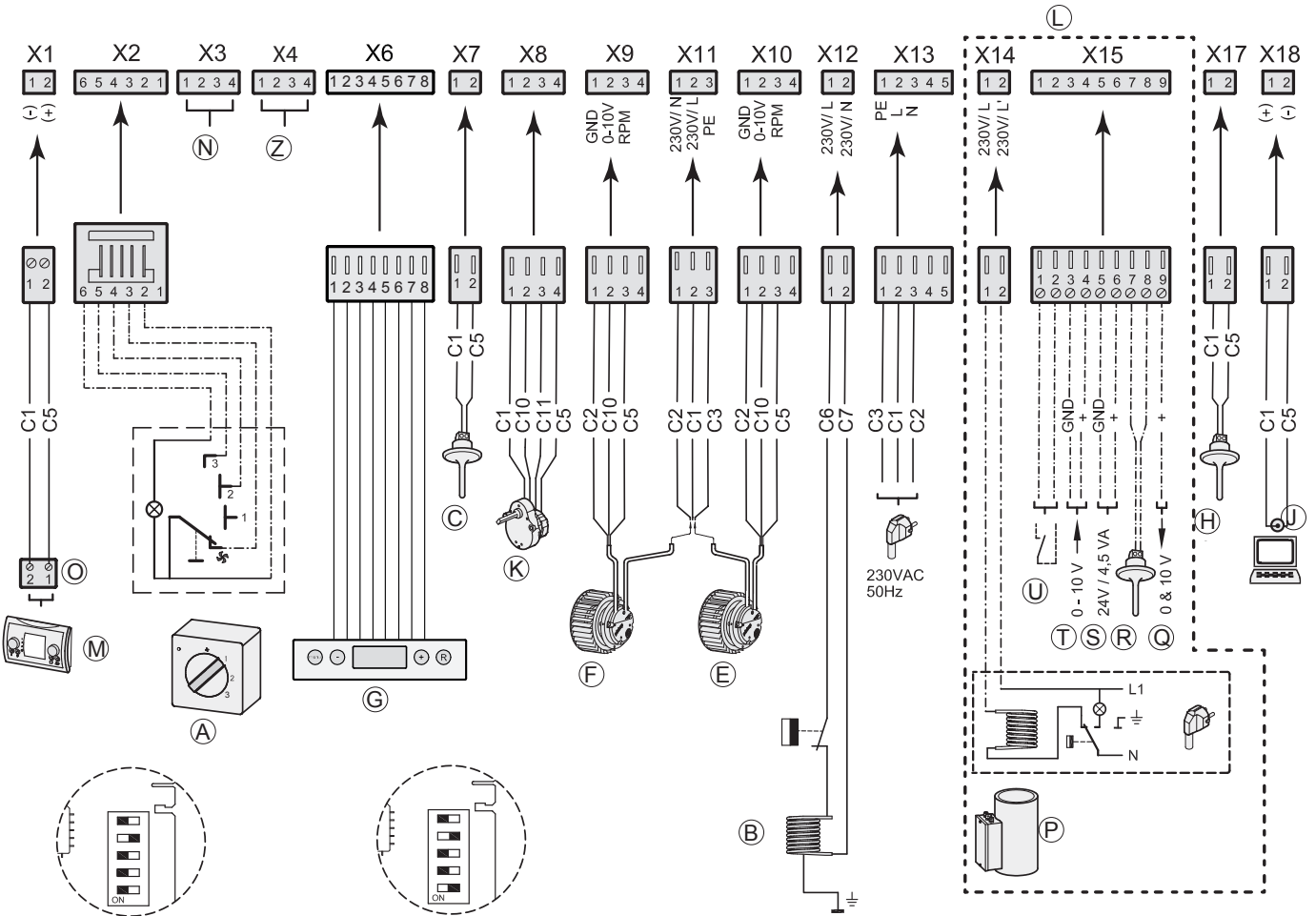
- 19 Die Filtertür schließen.

- 20 Die Stromversorgung einschalten.

- 21 Das Gerät mittels des Bedienfeldes einschalten (während 5 Sekunden die Taste "-" betätigen).

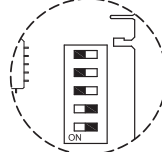
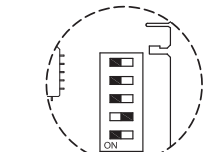
- 22 Nach Reinigen des Filters bzw. Einbau eines neuen Filters die Filterstatusanzeige zurücksetzen, indem 5 Sekunden die 'R'-Taste betätigt wird.

10.1 Stromlaufplan



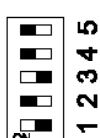
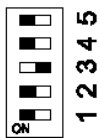
Ubiflux W300

Ubiflux W300+



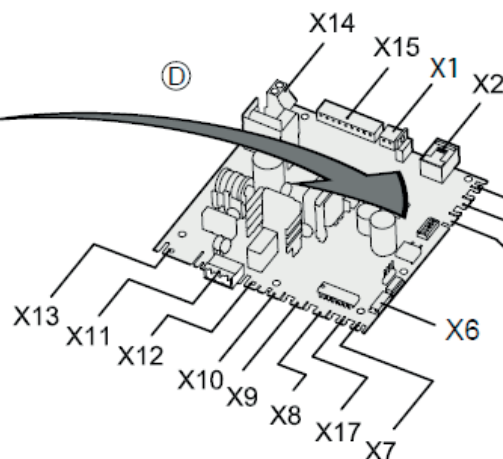
Ubiflux W400

Ubiflux W400 +



Ubiflux W450

Ubiflux W450 +

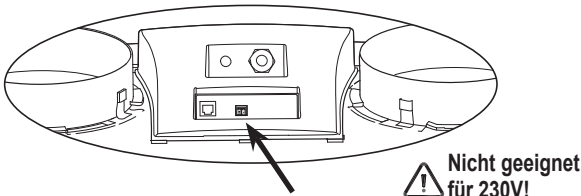
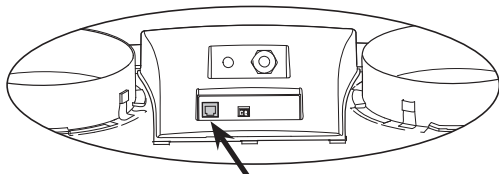
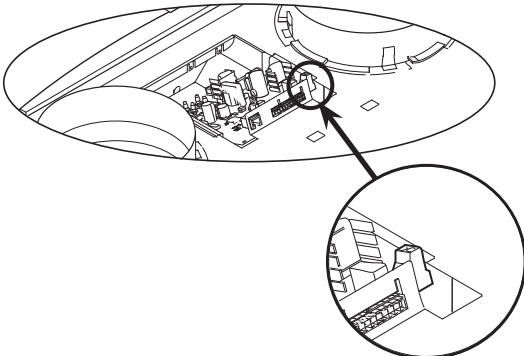
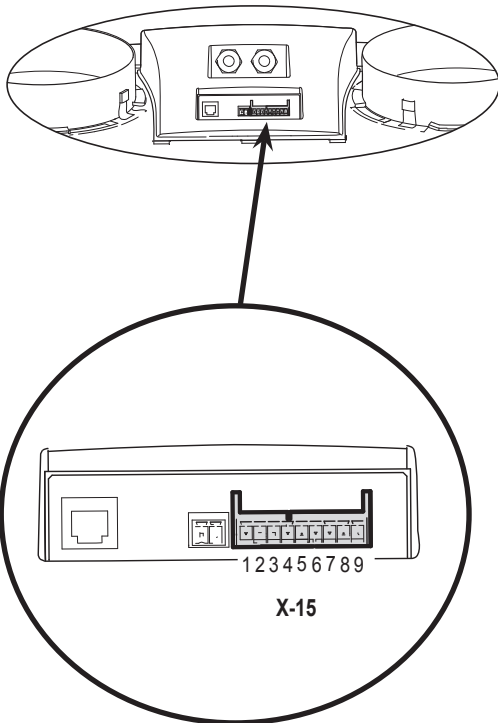


- C1 = braun
- C2 = blau
- C3 = grün/gelb
- C5 = weiß
- C6 = Ader Nr.1
- C7 = Ader Nr.2
- C10 = gelb
- C11 = grün

- A = Stufenschalter
- B = Vorheizregister
- C = Außentemperaturfühler
- D = Steuerplatine
- E = Zuluftventilator
- F = Abluftventilator
- G = Bedienfeld
- H = Raumtemperaturfühler
- J = Service-Anschluss
- K = Klappenmotor Bypass
- L = Renovent Plus-Ausführung
- N = Keine Funktion

- O = eBus-Stecker (Polaritätsempfindlich) bzw. OpenTherm, Anwendung abh. von Parametereinstellung 8 (nicht geeignet für 230V!)
- P = Nachheizregister oder zusätzliche Vorheizregister (Plus-Ausführung)
- Q = Ausgang 0+10V (Plus-Ausführung)
- R = Sensor Nachheizregister oder Außensensor Erdwärmehaube (Plus-Ausführung)
- S = 24 V-Anschl. (Plus-Ausführung)
- T = Eingang 0-10V (oder Schließkontakt) (Plus-Ausführung)
- U = Schließkontakt (oder Eingang 0-10V) (Plus-Ausführung)
- Z = RH-Sensor (Option)

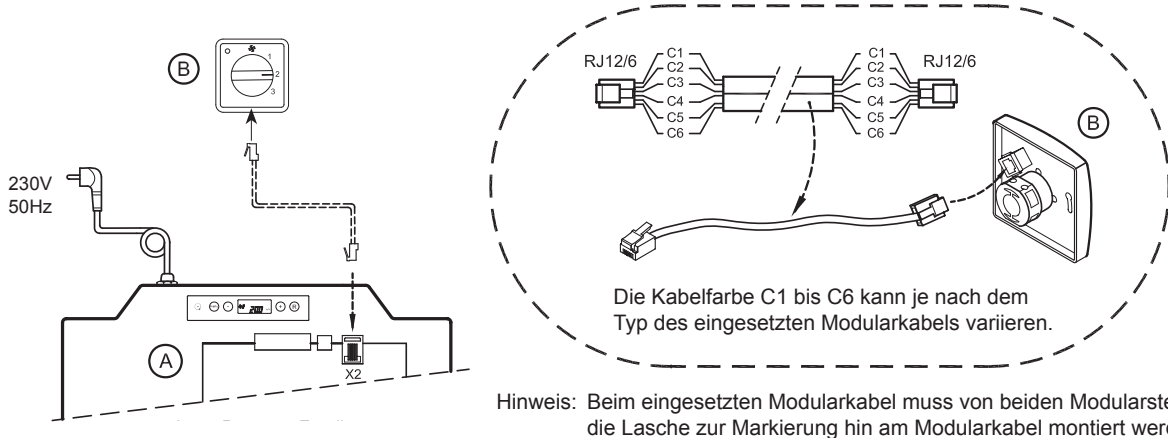
11.1 Steckverbindungen

<p>Steckverbindung X1</p>  <p>Nicht geeignet für 230V!</p>	<p>EBus bzw. OpenTherm-Steckverbindung X1 Zweipolige Schraubsteckverbindung Ab Werk als eBus-Steckverbindung eingestellt. Durch Anpassung des Parameters 8 im Einstellmenü auch als OpenTherm-Steckverbindung verwendbar (siehe §11.3). Nur für Niederspannung geeignet. Hinweis: Bei eBus-Verwendung ist diese Steckverbindung polaritätsgebunden.</p>												
<p>Steckverbindung X2</p> 	<p>Modularsteckverbindung X2 für die Drehzahlregelung Modularsteckverbindung vom Typ RJ-12 Nur für Niederspannung geeignet.</p>												
<p>Steckverbindung X14 (nur bei der +-Ausführung)</p> 	<p>Steckverbindung X14 für den Anschluss des Nachheizregisters Zweipolige Schraubsteckverbindung (erreichbar nach Abnehmen der Displayhaube) Ab Werk ist diese Steckverbindung nicht aktiviert; durch Anpassung des Parameters 13 im Einstellmenü von '0' auf '1' oder '2' kann diese Steckverbindung zum Anschluss des Nachheizregisters verwendet werden. Max. Anschlussleistung ist 1000 W Hinweis: Auch den Temperatursensor des Nachheizregisters an X15-7 und X15-8 anschließen. Bitte von der bei der +-Ausführung zusätzlich montierten Zugentlastung in der Displayhaube Gebrauch machen, um das 230V-Kabel zum Nachheizregister weiterzuleiten.</p>												
<p>Steckverbindung X15 (nur bei der +-Ausführung)</p>  <p>X-15</p>	<p>Steckverbindung X15 (neunpoligen Schraubsteckverbindung)</p> <table border="1" data-bbox="784 1331 1523 2100"> <thead> <tr> <th>Anschluss</th> <th>Verwendung</th> </tr> </thead> <tbody> <tr> <td>1 & 2 (Schalteingang 1)</td> <td> <p>Schritt nr. 15 = 0 :Schließerkontakt (= Werkseinstellung) §11.7)</p> <p>Schritt nr. 15 = 1: 0 - 10V Eingang; X15 - 1 = GND & 15 - 2 = 0 - 10V (zie §11.8)</p> <p>Schritt nr. 15 = 2: Öffnerkontakt</p> <p>Schritt nr. 15 = 3: Schalteingang 1/Bypass geöffnet → 12V; Bypass geschlossen → 0V</p> <p>Schritt nr. 15 = 4: Schalteingang 1/Bypass geöffnet → 0V; Bypass geschlossen → 12V</p> </td> </tr> <tr> <td>3 & 4 (Schalteingang 2)</td> <td> <p>Schritt nr. 21 = 0: Schließerkontakt</p> <p>Schritt nr.21 = 1: 0 - 10V Eingang (= Werkseinstellung) (zie §11.8)</p> <p>Schritt nr. 21 = 2: Öffnerkontakt</p> <p>Schritt nr. 21 = 3: Schalteingang 2/Bypass geöffnet → 12V; Bypass geschlossen → 0V</p> <p>Schritt nr. 21 = 4: Schalteingang 2/Bypass geöffnet → 0V; Bypass geschlossen → 12V</p> </td> </tr> <tr> <td>5 & 6</td> <td>Anschluss 24 Volt: max. 4,5 VA (5 = Erde , 6 = +)</td> </tr> <tr> <td>7 & 8</td> <td>Anschluss Sensor Nachheizregister oder Außensensor Erdwärmetauscher</td> </tr> <tr> <td>9</td> <td>Steuersignal Ventil 0 oder 10 V (9 = + , 5 = Erde)</td> </tr> </tbody> </table>	Anschluss	Verwendung	1 & 2 (Schalteingang 1)	<p>Schritt nr. 15 = 0 :Schließerkontakt (= Werkseinstellung) §11.7)</p> <p>Schritt nr. 15 = 1: 0 - 10V Eingang; X15 - 1 = GND & 15 - 2 = 0 - 10V (zie §11.8)</p> <p>Schritt nr. 15 = 2: Öffnerkontakt</p> <p>Schritt nr. 15 = 3: Schalteingang 1/Bypass geöffnet → 12V; Bypass geschlossen → 0V</p> <p>Schritt nr. 15 = 4: Schalteingang 1/Bypass geöffnet → 0V; Bypass geschlossen → 12V</p>	3 & 4 (Schalteingang 2)	<p>Schritt nr. 21 = 0: Schließerkontakt</p> <p>Schritt nr.21 = 1: 0 - 10V Eingang (= Werkseinstellung) (zie §11.8)</p> <p>Schritt nr. 21 = 2: Öffnerkontakt</p> <p>Schritt nr. 21 = 3: Schalteingang 2/Bypass geöffnet → 12V; Bypass geschlossen → 0V</p> <p>Schritt nr. 21 = 4: Schalteingang 2/Bypass geöffnet → 0V; Bypass geschlossen → 12V</p>	5 & 6	Anschluss 24 Volt: max. 4,5 VA (5 = Erde , 6 = +)	7 & 8	Anschluss Sensor Nachheizregister oder Außensensor Erdwärmetauscher	9	Steuersignal Ventil 0 oder 10 V (9 = + , 5 = Erde)
Anschluss	Verwendung												
1 & 2 (Schalteingang 1)	<p>Schritt nr. 15 = 0 :Schließerkontakt (= Werkseinstellung) §11.7)</p> <p>Schritt nr. 15 = 1: 0 - 10V Eingang; X15 - 1 = GND & 15 - 2 = 0 - 10V (zie §11.8)</p> <p>Schritt nr. 15 = 2: Öffnerkontakt</p> <p>Schritt nr. 15 = 3: Schalteingang 1/Bypass geöffnet → 12V; Bypass geschlossen → 0V</p> <p>Schritt nr. 15 = 4: Schalteingang 1/Bypass geöffnet → 0V; Bypass geschlossen → 12V</p>												
3 & 4 (Schalteingang 2)	<p>Schritt nr. 21 = 0: Schließerkontakt</p> <p>Schritt nr.21 = 1: 0 - 10V Eingang (= Werkseinstellung) (zie §11.8)</p> <p>Schritt nr. 21 = 2: Öffnerkontakt</p> <p>Schritt nr. 21 = 3: Schalteingang 2/Bypass geöffnet → 12V; Bypass geschlossen → 0V</p> <p>Schritt nr. 21 = 4: Schalteingang 2/Bypass geöffnet → 0V; Bypass geschlossen → 12V</p>												
5 & 6	Anschluss 24 Volt: max. 4,5 VA (5 = Erde , 6 = +)												
7 & 8	Anschluss Sensor Nachheizregister oder Außensensor Erdwärmetauscher												
9	Steuersignal Ventil 0 oder 10 V (9 = + , 5 = Erde)												

11.2 Anschlussbeispiele des Stufenschalters

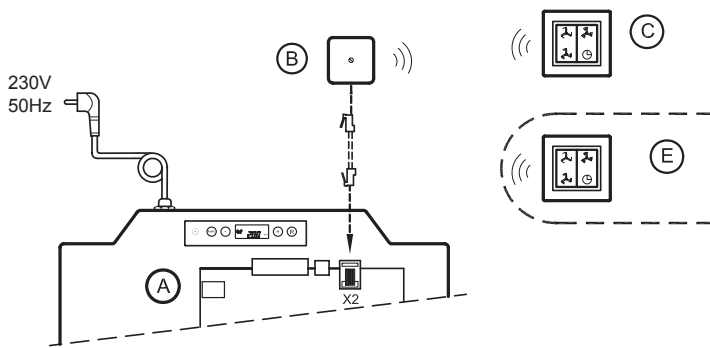
Ein Stufenschalter kann an die Modularsteckverbindung X2 des Ubiflux angeschossen werden. Diese Modularsteckverbindung ist an der Hinterseite der Displayhaube direkt erreichbar (siehe §11.1), ohne dass diese abgenommen werden muss.

11.2.1 Stufenschalter mit Filterstatusanzeige



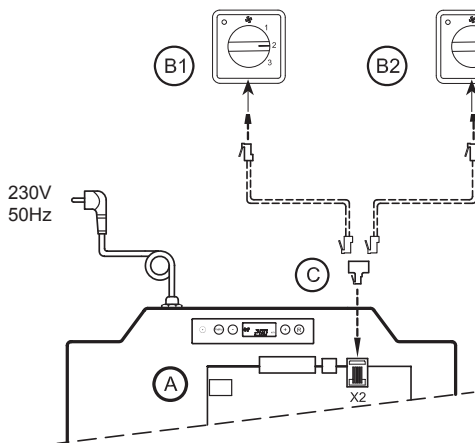
- A = Ubiflux
- B = Stufenschalter mit Filterstatusanzeige

11.2.2 Drahtlose Fernbedienung (ohne Filterstatusanzeige)



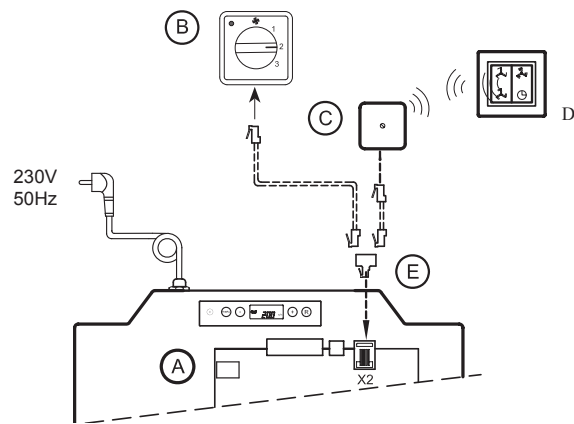
- A = Ubiflux
- B = Empfänger für die drahtlose Fernbedienung
- C = Sender mit 4 Stufen (z.B. Küche)
- E = Ggf. zusätzlich anzuschließender Sender mit 4 -Stufen (höchstens 6 Sender können an einen Empfänger angemeldet werden)

11.2.3 Zusätzlicher Stufenschalter mit Filterstatusanzeige



- A = Ubiflux
- B1 = Stufenschalter mit Filterstatusanzeige
- B2 = Zusätzlicher Stufenschalter mit Filterstatusanzeige
- C = Verteiler

11.2.4 Zusätzlicher Stufenschalter mit drahtloser Fernbedienung

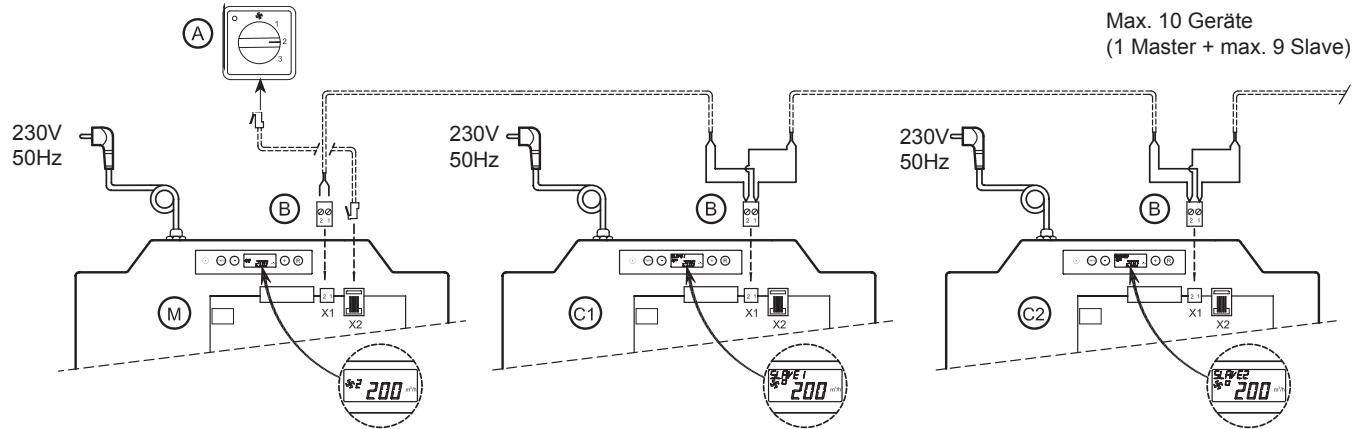


- A = Ubiflux
- B = Stufenschalter mit Filterstatusanzeige
- C = Empfänger für drahtlose Fernbedienung
- D = Sender mit 4 Stufen
- E = Verteiler

11.3 Koppeln mittels eBus-Kontakt; sämtliche Geräte gleicher Luftdurchsatz

Hinweis:

Wegen der Polaritätsempfindlichkeit immer die eBus-Kontakte X1-1 miteinander verbinden und die Kontakte X1-2 miteinander verbinden. Niemals X1-1 und X1-2 miteinander verbinden..



Für M (Master):
Parameter 9 einstellen auf 0 (= Werkseinstellung). Im Display Anzeige der Lüftungsstufe 1, 2 oder 3.

Für C1 (Slave1):
Parameter 9 einstellen auf 1 (= Slave 1). Im Display Anzeige immer die Lüftungsstufe □.

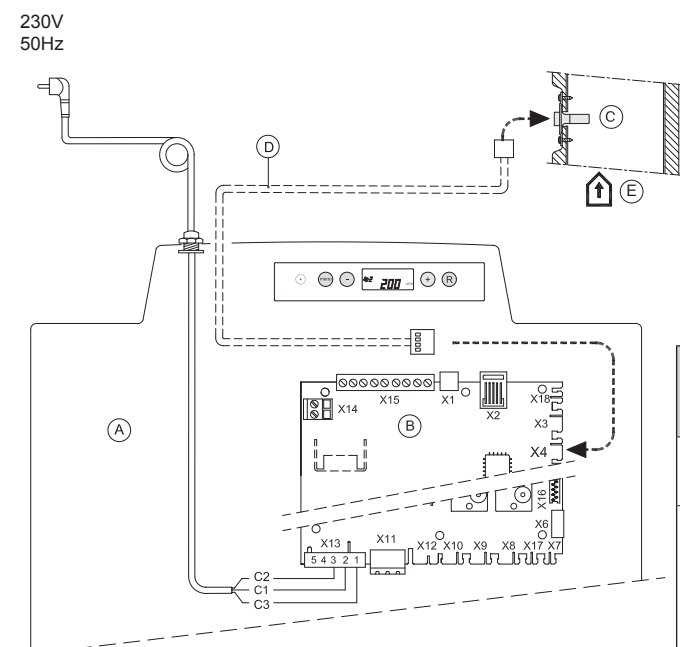
Für C2 (Slave2):
Parameter 9 einstellen auf 2 (= Slave 2). Im Display Anzeige immer die Lüftungsstufe □.

- A = Stufenschalter
- B = 2-polige Steckverbindung
- M = Ubiflux (Master)
- C1 t/m C* = Ubiflux (Slave); max. 10 Geräte koppeln mittels eBus

Sämtliche Ubiflux-Geräte haben dieselben Luftdurchsatzwerte wie das Ubiflux-Gerät, das als ‚Master‘ eingestellt ist.

Schritt nr.	Beschreibung	Werks-einstellung	Bereich
8	Communication type	eBus	0t (= Opentherm) eBus
9	eBus address	0	0 = master 1- 9 = slave 1 - 9

11.4 Anschluss RH (Feuchtigkeit)- Sensor



- A = Ubiflux
- B = Steuerplatine
- C = RH (Feuchtigkeit) - Sensor
- D = Kabel mit RH-Sensor gelieferte
- E = Abluft Kanal ↑

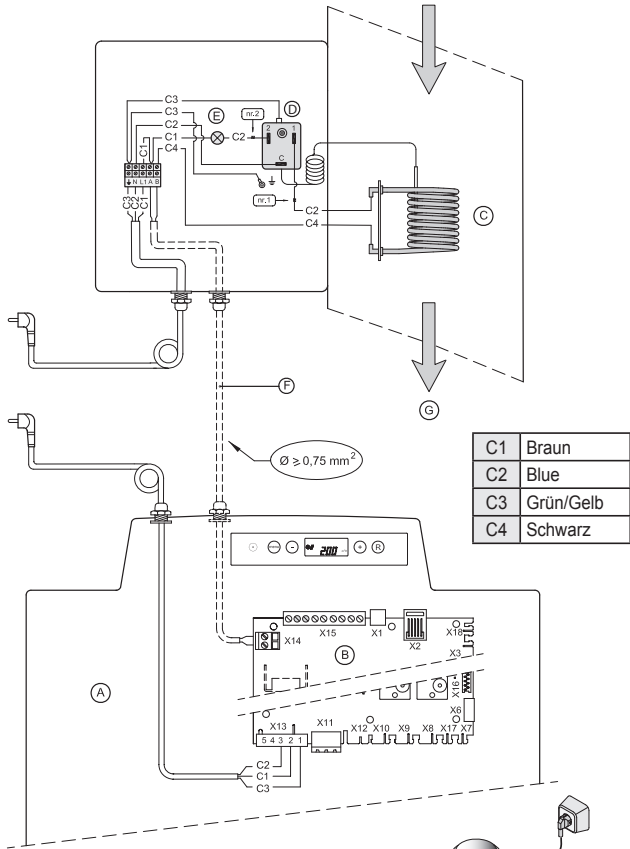
- C1 = braun
- C2 = blue
- C3 = grün/gelb

Schritt nr.	Beschreibung	Werks-einstellung	Bereich
30	Aktivierung RH-Sensor	OFF	OFF = ausgeschaltet ON = eingeschaltet
31	Empfindlichkeit	0	-2 empfindlichsten -1 ↑ 0 Grundeinstellung RH-Sensor +1 ↓ +2 wenigsten empfindlich

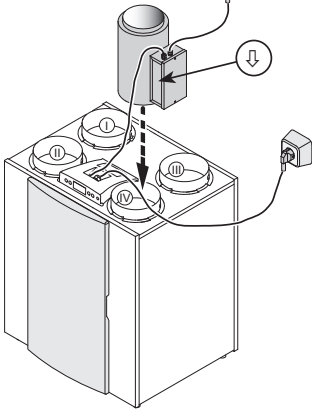
11.5 Gesamtschaltplan Anschluss Nachheizregister oder zusätzlicher Vorheizregister (nur beim Ubiflux + möglich)

Das Nachheizregister oder das zusätzliche Vorheizregister werden elektrisch in ähnlicher Weise angeschlossen. Allerdings ist bei einem Nachheizregister auch noch ein Temperaturfühler vorhanden. Für ausführlichere Informationen bezüglich der Montage des Nachheizregisters oder des zusätzlichen Vorheizregisters siehe die zum Heizregister mitgelieferte Montageanleitung.

Zusätzlicher Vorheizregister



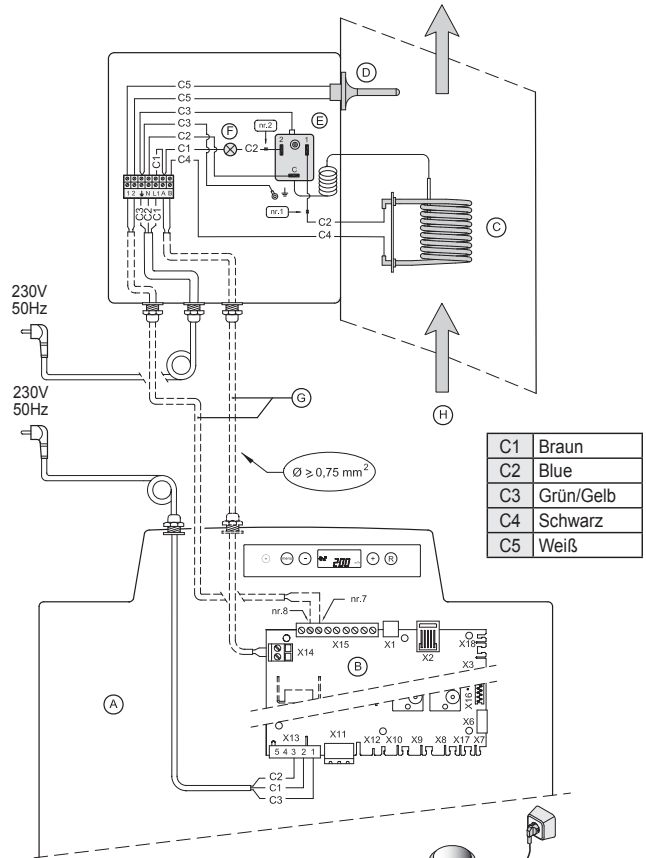
A	Ubiflux +
B	Steuerplatine
C	Heizspirale (max. 1000 W)
D	Maximalsicherung mit Reset von Hand
E	LED Maximalsicherung: leuchtet, wenn die Maximalsicherung eingeschaltet ist
F	Vom Installateur anzuschließende Kabel
G	Strömungsrichtung durch Heizregister



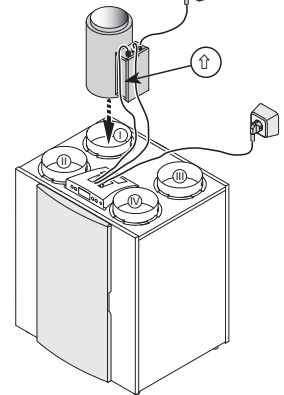
I =		Zuluft
II =		Fortluft
III =		Abluft
IV =		Außenluft

Schritt nr.	Beschreibung	Werks-einstellung	Bereich
13	Heizregister	0	0 = Aus 1 = Vorheizregister 2 = Nachheizregister

Nachheizregister



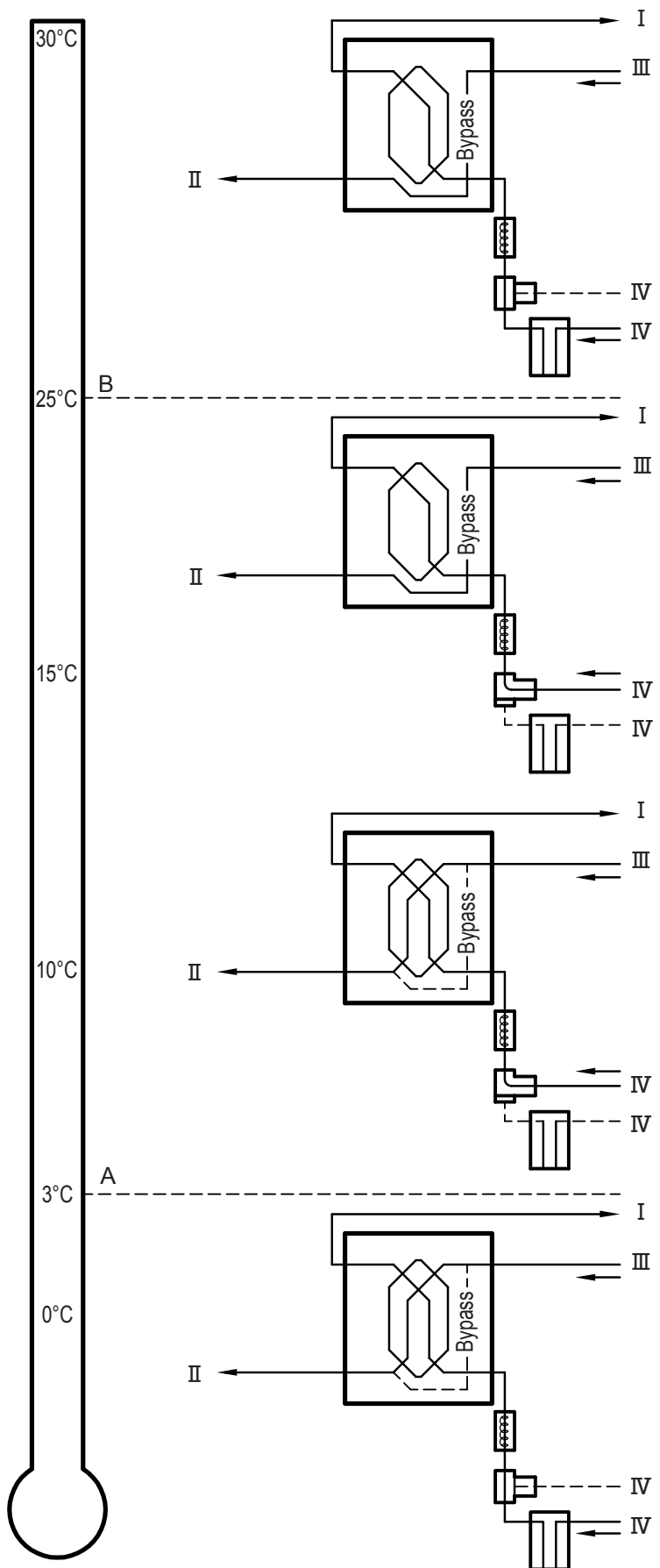
A	Ubiflux +
B	Steuerplatine
C	Heizspirale (max. 1000 W)
D	Temperaturfühler nur bei Nachheizregister)
E	Maximalsicherung mit Reset von Hand
F	LED Maximalsicherung: leuchtet, wenn die Maximalsicherung eingeschaltet ist
G	Vom Installateur anzuschließende Kabel
H	Strömungsrichtung durch Heizregister



I =		Zuluft
II =		Fortluft
III =		Abluft
IV =		Außenluft

Schritt nr.	Beschreibung	Werks-einstellung	Bereich
13	Heizregister	0	0 = Off 1 = Vorheizregister 2 = Nachheizregister
14	Temp. Nachheizregister	21°C	15°C - 30°C

11.6 Anschlussbeispiel Erdwärmetauscher (nur beim Ubiflux + möglich)



An den Ubiflux + kann ein Erdwärmetauscher angeschlossen werden.

Der Erdwärmetauscher kann an den Anschluss Nr. 5 (GND) und Nr. 9 (+) des 9-poligen Steckers X15 angeschlossen werden. Dieser 9-polige Stecker ist direkt an der Hinterseite der Displayhaube erreichbar, ohne dass die Displayhaube demontiert werden muss.

Beim Anschluss des Erdwärmetauschers ist es nicht mehr möglich, ein Nachheizregister an den Ubiflux anzuschließen!

A = Min. Temperatur

B = Max. Temperatur

- I = Zuluft
- II = Fortluft
- III = Abluft
- IV = Außenluft

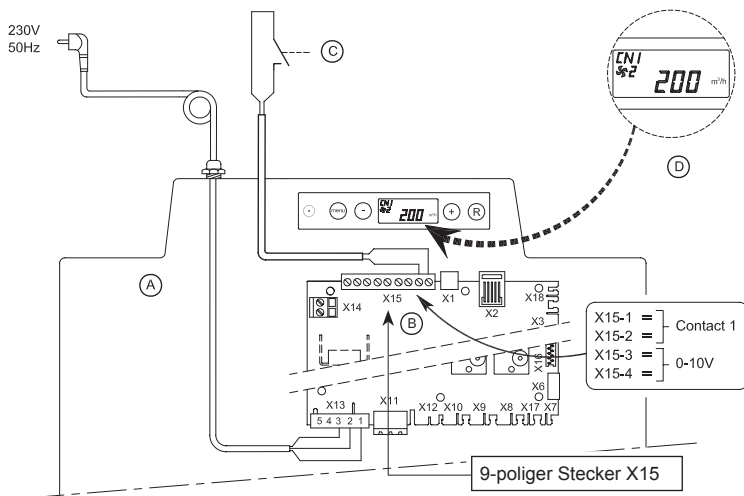
Beim Einsatz eines Erdwärmetauschers ist der Parameter 27 von ‚OFF‘ auf ‚ON‘ umzustellen. Wenn die Luft durch den Erdwärmetauscher geführt wird, wird im Display des Ubiflux + der Text ‚EWT‘ angezeigt.

Parameter Nr.	Beschreibung	Werkseinstellung	Bereich
27	Einschalten des Erdwärmetauschers	OFF	ON = eingeschaltet OFF = ausgeschaltet
28	Mindesttemperatur Erdwärmetauscher	5°C	0 - 10°C
29	Höchsttemperatur Erdwärmetauscher	25°C	15 - 40°C

11.7 Anschluss externer Schaltkontakt (nur beim Ubiflux + möglich)

An den Ubiflux + kann ein externer Schaltkontakt (z.B. Schalter oder Relaiskontakt) angeschlossen werden. Dieser externe Schaltkontakt kann an den Anschluss Nr. 1 und Nr. 9 des 9-poligen Steckers X15 angeschlossen werden. Dieser 9-polige Stecker ist direkt an der Hinterseite der Displayhaube erreichbar, ohne dass die Displayhaube demontiert werden muss (siehe auch §11.1).

Wenn noch ein zweiter Eingang als externer Schaltkontakt notwendig ist, können erforderlichenfalls der Anschlüsse Nr. 3 und Nr. 4 des 9-poligen Steckers X15, die standardmäßig als 0-10V-Eingang vorprogrammiert sind, auf einen zweiten Schaltkontakt-Eingang umprogrammiert werden. Durch Umstellung des Parameters 21 von '0' auf '1' wird dieser 0-10V-Eingang ein Schließkontakt-Eingang. Bei Verwendung zweier Schalteingänge hat der Schaltkontakt 1 (X15-1 & X15-2) immer Vorrang vor dem Schaltkontakt 2 (X15-3 & X15-4).



- A = Ubiflux +
- B = +-Ausführung Steuerplatine
- C = Kontakt angeschlossen an Schalteingang 1; z.B. ein Schalter oder ein Relaiskontakt
- D = Display Ubiflux + (Text 'CN1' erscheint, wenn Kontakt C geschlossen ist.)

Durch Anpassung des Parameters 18 können beim Schließen des Eingangs des externen Schaltkontaktes 1 X15-1 und X15-2 fünf verschiedene Betriebsarten für den Zuluft- und den Abluftventilator eingestellt werden. Je nach der Einstellung der Parameter 19 und 20 können der Zuluft- und der Abluftventilator mit unterschiedlichen Luftdurchsätzen drehen (höchster Luftdurchsatz wird im Display angezeigt).

Einstellung Parameter 18	Funktionsbedingungen	Betriebsart Zuluftventilator und Abluftventilator	Einstellung der Parameter 19 und 20	Aktion Zuluft- bzw. Abluftventilator beim Schließen Kontakteingang X15-1 & X15-2
0 (Werkeinstellung)	Kontakteingang 1 X15-1 & X15-2 geschlossen	Keine Aktion möglich, weil der Kontakteingang 1 nicht aktiviert worden ist (Parameter 18 steht noch auf 0).		
1	Kontakteingang 1 X15-1 & X15-2 geschlossen	Aktion abhängig von der Einstellung des Zuluftventilators (Parameter 19) sowie des Abluftventilators (Parameter 20).	0	Ventilator schaltet aus
2	Kontakteingang 1 X15-1 & X15-2 geschlossen Erfüllt die Bypass-Bedingungen für Klappe geöffnet ¹		1	Ventilator Mindestluftdurchsatz (50 m³/h)
			2	Ventilator auf Luftdurchsatz Stufe 1
			3	Ventilator auf Luftdurchsatz Stufe 2
3	Kontakteingang 1 X15-1 & X15-2 geschlossen	Die Bypass-Klappe öffnet sich. Automatische Bypass-Regelung im Ubiflux wird 'überlagert'. Aktion der Ventilatoren abhängig von den Parametern 19 & 20.	4	Ventilator auf Luftdurchsatz Stufe 3
			5	Ventilator auf Luftdurchsatz Stufenschalter
4	Kontakteingang 1 X15-1 & X15-2 geschlossen	Die Schlafzimmerklappe öffnet sich. Schlafzimmerklappe 24 Volt wird angeschlossen an X15-5 (24V GND) X15-6 (24V +) und X15-9 (0-10V-Steuerung).; Aktion der Ventilatoren abhängig von den Parametern 19 & 20.	6	Ventilator auf max. Luftdurchsatz
			7	Keine Ansteuerung Ventilator

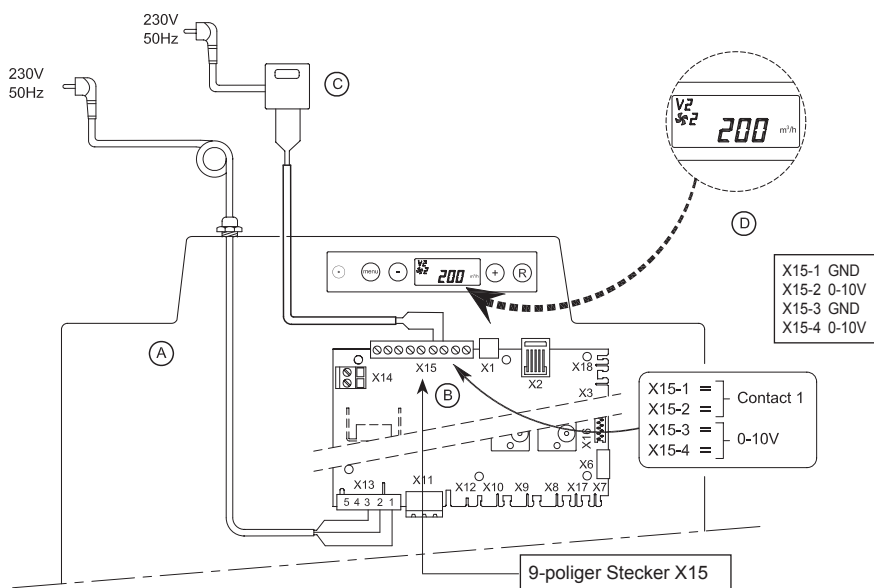
1) Bypass-Bedingungen für das Öffnen der Klappe: - Außentemperatur höher als 10 °C
 - Temperatur der Frischluft ist zumindest niedriger als die Temperatur aus der Wohnung
 - Die Temperatur aus der Wohnung ist höher als die eingestellte Bypass-Temperatur (Parameter 4).

Wenn Anschluss X15-3 und X15-4 als Schalteingang 2 programmiert sind, können mit den Parametern 24, 25 und 26 die einzelnen Betriebsarten ähnlich wie beim Kontakteingang 1 eingestellt werden. Beim Schließen des Kontakteingangs 2 erscheint im Display der Text 'CN2'.

11.8 Anschluss an 0-10V-Eingang (nur beim Ubiflux + möglich)

An den Ubiflux + kann eine externe Einrichtung mit 0-10 Volt-Steuerung (z.B. Feuchtigkeitssensor oder CO₂-Sensor) angeschlossen werden. Diese externe Einrichtung kann an den Anschluss Nr. 3 und Nr. 4 der 9-poligen Steckverbindung X15 angeschlossen werden. Diese 9-polige Steckverbindung ist direkt an der Hinterseite der Displayhaube erreichbar, ohne dass die Displayhaube demontiert werden muss (siehe auch §11.1).

Die Anschlüsse X15-3 und X15-4 sind standardmäßig als 0-10V-Eingang eingestellt. Dieser ist standardmäßig aktiviert. Der Parameter 21 steht ab Werk auf '1'. Wenn die angeschlossene Einrichtung aktiv ist, wird im Display die Meldung V2 angezeigt. Die Mindest- und Höchstspannung für die angeschlossene Einrichtung kann mit Parameter 22 (Mindestspannung) und 23 (Höchstspannung) zwischen 0 und 10 Volt eingestellt werden. Die Einstellung der Mindestspannung beim Parameter 22 kann nicht höher als die eingestellte Spannung, die beim Parameter 23 eingestellt ist, erfolgen. Die Höchstspannung beim Parameter 23 kann nicht niedriger als die eingestellte Spannung beim Parameter 22 eingestellt werden.



- A = Ubiflux +
- B = +-Ausführung Steuerplatine
- C = Einrichtung angeschlossen an den 0-10V-Eingang, z.B. ein Feuchtigkeitssensor bzw. ein CO₂-Sensor. Die angeschlossene Einrichtung hat eine eigene Stromversorgung.
- D = Display Ubiflux + (Text 'V2' erscheint, wenn die Einrichtung am Eingang 2 aktiv ist.)

Wenn noch ein zweiter 0-10V-Eingang notwendig ist, können erforderlichenfalls der Anschluss Nr. 1 und Nr. 2 des 9-poligen Steckers X15, die standardmäßig als Schaltkontakt vorprogrammiert sind, auf einen zweiten 0-10V-Eingang umprogrammiert werden. Durch Umstellung des Parameters 15 von '0' auf '1' wird dieser Eingang ein proportionaler 0-10V-Eingang. Bei Anwendung zweier 0-10V-Eingänge hat der 0-10V-Eingang mit dem höchsten Luftdurchsatz immer Vorrang.

Ab Werk aktivierter 0-10V-Eingang (sofern aktiviert, wird im Display der Text 'V2' angezeigt)				
Anschluss	Parameter	Beschreibung	Einstellbereich	Werkseinstellung
X15-3 & X15-4	21	Aktivieren/nicht aktivieren 0-10V-Eingang	1 = Eingeschaltet 0 = Ausgeschaltet	1
	22	Mindestspannung 0 - 10 Volt	0,0 Volt - 10,0 Volt	0,0 Volt
	23	Höchstspannung 0 - 10 Volt	0,0 Volt - 10,0 Volt	10,0 Volt

Wenn Anschluss X15-1 und X15-2 als zweiter 0-10V-Eingang programmiert sind, können mit den Parametern 15, 16 und 17 die einzelnen Betriebsarten ähnlich wie beim standardmäßigen 0-10V-Eingang angepasst werden. Wenn die Einrichtung am optionalen zweiten 0-10V-Eingang aktiv ist, erscheint im Display der Text 'V1'.

12.1 Explosionszeichnung

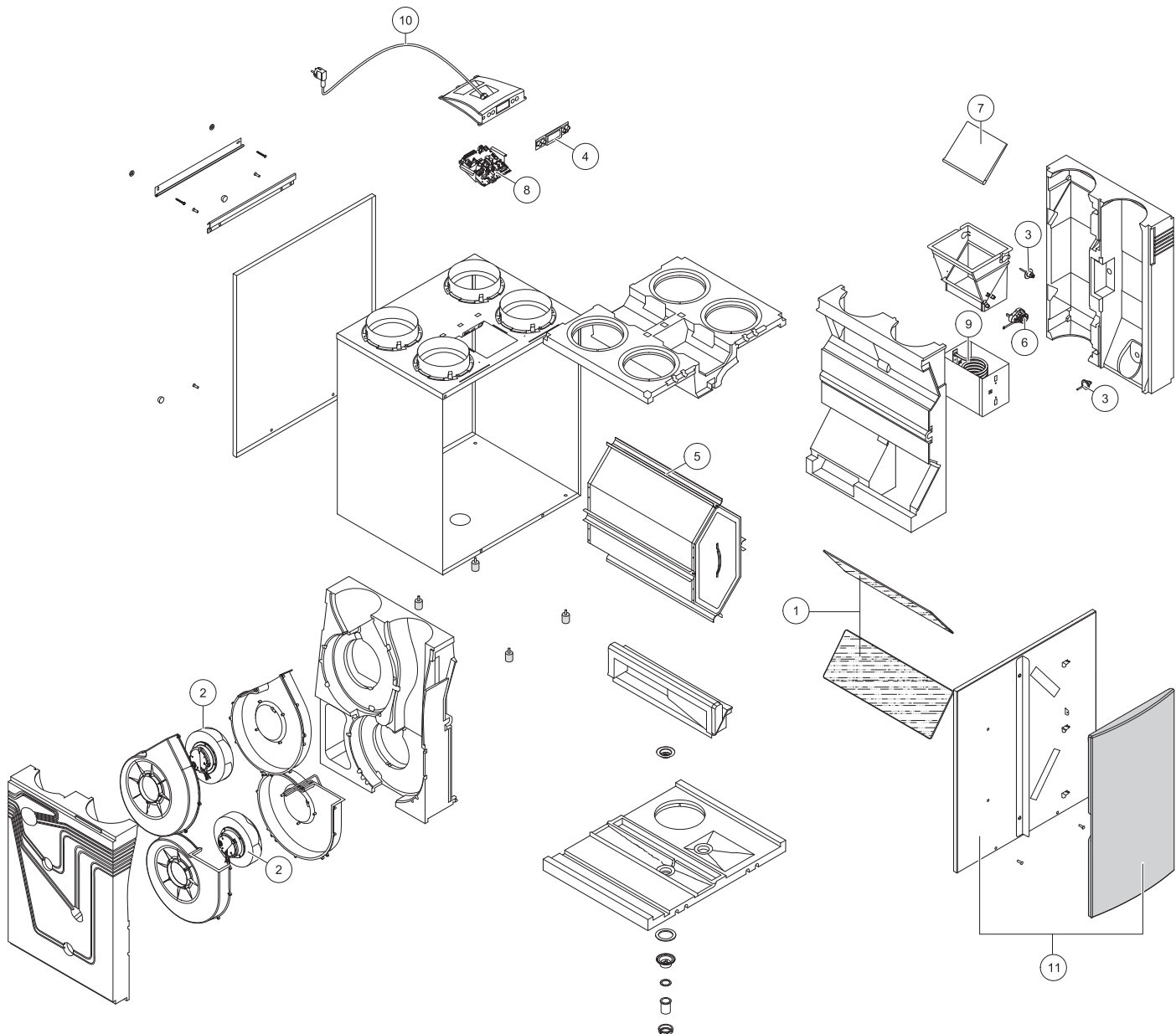
Bei der Bestellung von Ersatzteilen sind, neben der jeweiligen Artikelnummer (siehe Explosionszeichnung), auch die Typenbezeichnung des Wärmerückgewinnungsgeräts, die Seriennummer, das Baujahr sowie die Bezeichnung des Ersatzteils anzugeben.

Achtung:

Die Typenbezeichnung des Geräts, die Seriennummer sowie das Baujahr sind auf dem Typenschild vermerkt. Dieses befindet sich hinter dem Frontdeckel des Geräts.

Beispiel	
Bauart des Geräts	: Ubiflux W400 4/0 R
Seriennummer	: 420020113201
Baujahr	: 2011
Teil	Ventilator
Artikelnummer	: 100000704636
Anzahl	: 1

12.2 Service-Artikel



Nr.	Artikelbeschreibung	Artikelnummer
1	Filtersatz 2x G3-Filter (Standardausführung)	100000704563
2	Ventilator Ubiflux W300 (1 Stück)	100000704636
	Ventilator Ubiflux W400 (1 Stück)	100000704636
	Ventilator Ubiflux W450 (1 Stück)	100000888298
3	Temperatursensor NTC 10K (1 Stück)	100000704637
4	Bedienfeld UBP-01	100000704638
5	Wärmetauscher Ubiflux W300	100000888156
	Wärmetauscher Ubiflux W400 / W450	100000704639
6	Motor der Bypass-Klappe	100000704640
7	Bypass-Klappe	100000704641
8	Steuerplatine (Plus-Ausführung) Beim Austausch an die richtige Einstellung der Mikroschalter denken. Siehe § 8.1	100000888046
9	Heizspirale 1000 W Vorheizregister	100000704633
10	Schnur mit Netzstecker 230 Volt einschl. Displayhaube *	100000704642
11	Türverriegelung (2 Stück)	100000888157
12	EPS-Basis mit Kondensatablauf	100000888299
13	Filtertür links + Frontabdeckung	100000888032
	Filtertür rechts + Frontabdeckung	100000888031

- * Das Netzkabel ist mit einem Print Connector ausgerüstet.
Bei dessen Austausch bei Ubbink immer ein neues Netzkabel bestellen.
Zur Vermeidung gefährlicher Situationen, sollte eine beschädigte Netzkabel nur von einer qualifizierten Person ersetzt werden!

Änderungen vorbehalten

Ubbink B.V. ist bestrebt, ihre Produkte ständig zu verbessern und behält sich das Recht vor, ohne vorherige Anzeige die Leistungsmerkmale zu ändern.

SCHRITT NR.	BESCHREIBUNG	WERKSEINSTELLUNG	EINSTELLBEREICH	SCHRITT	DISPLAY TEXT + SYMBOLE
01	Luftdurchsatz Ubiflux W300 : Stufe	50 m³/h	0 m³/h oder 50 m³/h		
	Luftdurchsatz Ubiflux W400 : Stufe	50 m³/h	0 m³/h oder 50 m³/h		
	Luftdurchsatz Ubiflux W450 : Stufe	50 m³/h	0 m³/h oder 50 m³/h		
02	Luftdurchsatz Ubiflux W300 : Stufe 1	100 m³/h	50 m³/h t/m 300 m³/h	5 m³/h	/
	Luftdurchsatz Ubiflux W400 : Stufe 1	100 m³/h	50 m³/h bis 400 m³/h		
	Luftdurchsatz Ubiflux W450 : Stufe 1	100 m³/h	50 m³/h bis 450 m³/h		
03	Luftdurchsatz Ubiflux W300 : Stufe 2	150 m³/h	50 m³/h bis 300 m³/h	5 m³/h	2
	Luftdurchsatz Ubiflux W400 : Stufe 2	200 m³/h	50 m³/h bis 400 m³/h		
	Luftdurchsatz Ubiflux W450 : Stufe 2	200 m³/h	50 m³/h bis 450 m³/h		
04	Luftdurchsatz Ubiflux W300 : Stufe 3	225 m³/h	50 m³/h bis 300 m³/h	5 m³/h	2
	Luftdurchsatz Ubiflux W400 : Stufe 3	300 m³/h	50 m³/h bis 400 m³/h		
	Luftdurchsatz Ubiflux W450 : Stufe 3	300 m³/h	50 m³/h bis 450 m³/h		
05	Bypass-Temperatur	22,0 °C	15,0 °C - 35,0 °C	0,5 °C	
06	Bypass-Hysterese	2,0 °C	0,0 °C - 5,0 °C	0,5 °C	
07	Funktion der Bypass-Klappe	0	0 (= Automatische Funktion) 1 (= Bypass-Klappe geschlossen) 2 (= Bypass-Klappe geöffnet)		BYPASS
08	Kommunikation	eBUS	Ot (= OpenTherm) eBUS		OT/BUS
09	Bus-Adresse	0	0 - 9 (0 = Master)		BUSADR
10	CV + WTW (ZH + WRG)	OFF	OFF (= ZH+WRG ausgeschaltet) ON (= ZH+WRG eingeschaltet)		CV+WTW
11	Druckungleichgewicht zulässig	ON	OFF (= Luftdurchsatz Zu-/Abluft gleich) ON (= Druckungleichgewicht zulässig)		
12	Festes Druckungleichgewicht	0 m³/h	-100 m³/h bis 100 m³/h	1 m³/h	
	BESCHREIBUNG	WERKSEINSTELLUNG "+"	EINSTELLBEREICH	SCHRITT	DISPLAY TEXT + SYMBOLE
13	Heizregister	0	0 (= Aus) 1 (= Vorheizregister) 2 (= Nachheizregister)		HEATER
14	Temperatur Nachheizregister	21,0 °C	15,0 °C bis 30,0 °C	0,5 °C	HEATER
15	Auswahl Eingang 1	0	0 (= Schließerkontakt) 1 (= 0 - 10V Eingang) 2 (= Öffnerkontakt) 3 (= Schalteingang 1/ Bypass geöffnet → 12V; Bypass geschlossen → 0V) 4 (= Schalteingang 1/ Bypass geöffnet → 0V; Bypass geschlossen → 12V)		V1
16	Mindestsp. Eingang 1	0,0 V	0 Volt - 10 Volt	0,5 V	V1 MIN
17	Höchstsp. Eingang 1	10,0 V	0 Volt - 10 Volt	0,5 V	V1 MAX
18	Bedingungen Schalteingang 1	0	0 (= Aus) 1 (= Ein) 2 (= Ein, sofern Bedingungen Bypass geöffnet erfüllt) 3 (= Bypass-Ansteuerung) 4 (= Schlafzimmerklappe)		CN1
19	Zuluftventilator-Modus Schalteingang 1	5	0 (= Zuluftventilator aus) 1 (= Absoluter Mind.durchsatz 50 m³/h) 2 (= Luftdurchsatz Stufe 1) 3 (= Luftdurchsatz Stufe 2) 4 (= Luftdurchsatz Stufe 3) 5 (= Stufenschalter) 6 (= Max. Luftdurchsatz) 7 (= Keine Ansteuerung Zuluftventilator)		CN1

SCHRITT NR.	BESCHREIBUNG	WERKSEINSTELLUNG "+"	EINSTELLBEREICH	SCHRITT	DISPLAY TEXT + SYMBOL
20	Abluftventilator-Modus Schalteingang 1	5	0 (= Abluftventilator aus) 1 (= Absoluter Mind.durchsatz 50 m³/h) 2 (= Luftdurchsatz Stufe 1) 3 (= Luftdurchsatz Stufe 2) 4 (= Luftdurchsatz Stufe 3) 5 (= Stufenschalter) 6 (= Max. Luftdurchsatz) 7 (= Keine Ansteuerung Abluftventilator)		CN1  
21	Auswahl Eingang 2	1	0 (= Schließerkontakt) 1 (= 0 - 10V Eingang) 2 (= Öffnerkontakt) 3 (= Schalteingang 2/ Bypass geöffnet → 12V; Bypass geschlossen → 0V) 4 (= Schalteingang 2/ Bypass geöffnet → 0V; Bypass geschlossen → 12V)		V2
22	Mindestspannung Eingang 2	0,0 V	0,0 Volt - 10,0 Volt	0,5 V	V2 MIN
23	Höchstspannung Eingang 2	10,0 V	0,0 Volt- 10,0 Volt	0,5 V	V2 MAX
24	Bedingungen Schalteingang 2	0	0 (= Aus) 1 (= Ein) 2 (= Ein, sofern Bedingungen Bypass geöffnet erfüllt) 3 (= Bypass-Ansteuerung) 4 (= Schlafzimmerklappe)		CN2
25	Zuluftventilator-Modus Schalteingang 2	5	0 (= Zuluftventilator aus) 1 (= Absoluter Mind.durchsatz 50 m³/h) 2 (= Luftdurchsatz Stufe 1) 3 (= Luftdurchsatz Stufe 2) 4 (= Luftdurchsatz Stufe 3) 5 (= Stufenschalter) 6 (= Max. Luftdurchsatz) 7 (= Keine Ansteuerung Zuluftventilator)		CN2  
26	Abluftventilator-Modus Schalteingang 2	5	0 (= Abluftventilator aus) 1 (= Absoluter Mind.durchsatz 50 m³/h) 2 (= Luftdurchsatz Stufe 1) 3 (= Luftdurchsatz Stufe 2) 4 (= Luftdurchsatz Stufe 3) 5 (= Stufenschalter) 6 (= Max. Luftdurchsatz) 7 (= Keine Ansteuerung Abluftventilator)		CN2  
27	Erdwärmetauscher	OFF	OFF (= Ventilsteuerung Erdwärmetauscher ausgeschaltet) ON (= Ventilsteuerung Erdwärmetauscher eingeschaltet)		EWT
28	Mindesttemperatur Erdwärmetauscher (Unterhalb dieser Temperatur öffnet sich das Ventil)	5,0 °C	0,0 °C - 10,0 °C	0,5 °C	EWT T- 
29	Höchsttemperatur Erdwärmetauscher (Oberhalb dieser Temperatur öffnet sich das Ventil)	25,0 °C	15,0 °C - 40,0 °C	0,5 °C	EWT T+ 
30	RH-Sensor	OFF	OFF (= RH-Sensor ausgeschaltet) ON (= RH-Sensor eingeschaltet)		
31	Empfindlichkeit RH-Sensor	0	-2 empfindlichsten -1 ↑ 0 Grundeinstellung RH-Sensor +1 ↓ +2 wenigsten empfindlich		

KONFORMITÄTSERKLÄRUNG

Hersteller : Ubbink nv

Adresse: Jan Samijnstraat 9
9050 Gentbrugge - Belgien

Produkt: Wärmerückgewinnungsgerät vom Typ:
Ubiflux W300 / W300+
Ubiflux W400 / W400+
Ubiflux W450 / W450+

Das oben beschriebene Produkt erfüllt die Anforderungen nachfolgender Dokumente:

DIN EN 12100 Teil 1 und 2; 04/2004
DIN EN ISO 13857; 06/2008
DIN EN 349; 09/2008
EN 60335 Teil 1; 02/2007
EN 60730; 06/2009
EN 61000-6-2; 02/2007
EN 61000-6-3; 03/2006
EN 61000-3-2; 03/2010
EN 61000-3-3; 06/2009

Das oben beschriebene Produkt erfüllt die nachfolgenden Richtlinien:

2006/95/EC (Niederspannungsrichtlinie)
2004/108/EC (EMV-Richtlinie)
RoHS 2002/95/EC (Gefahrstoff-Richtlinie)

Das Produkt ist mit der CE-Kennzeichnung versehen.



Gentbrugge, 01.01.2015

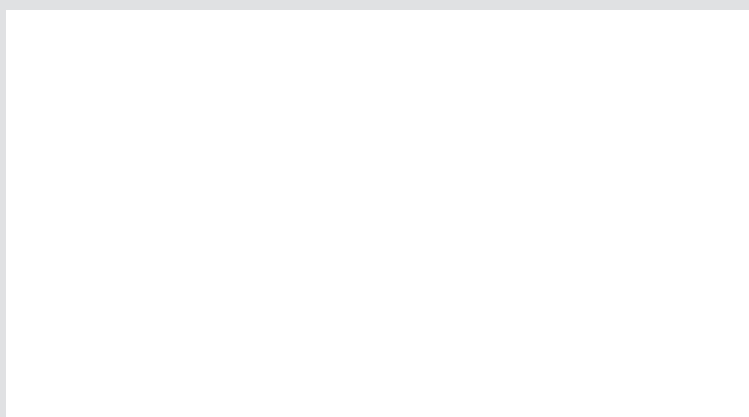


G. Janssens,
Direktor



ubbink

DEALER INFORMATION



Ubbink Centrotherm Group
The Netherlands - Ubbink BV, Phone: +31 313 480 200, www.ubbink.nl
United Kingdom - Ubbink UK Ltd., Phone: +44 1280 700 211, www.ubbink.co.uk
France - Ubbink France S.A.S., Phone +33 251 134 646, www.ubbink.fr
Belgium - Ubbink NV, Phone: +32 923 711 00, www.ubbink.be
Italy - Centrotherm Gas Flue Technologies Italia SRL, Phone +39 4560 20 433, www.ubbink.it
Kenya - Ubbink East Africa Ltd, Phone: +254 020 216 775 7, www.ubbink.co.ke