



Installatiehandleiding HomEvap Koeler

Dit product mag door kinderen vanaf 12 jaar en ouder, personen met verminderde geestelijke vermogens, lichamelijke beperkingen of gebrek aan ervaring en kennis, gebruikt worden als ze onder toezicht staan of instructies hebben gekregen hoe het product op een veilige manier te gebruiken en zich bewust zijn van de mogelijke gevaren. Kinderen mogen niet met het product spelen. Schoonmaak en onderhoud door de gebruiker mag niet door kinderen gedaan worden zonder toezicht.

V5

Inhoud

Voorwoord	2
Garantie en aansprakelijkheid	2
Garantie	2
Aansprakelijkheid	2
Getroffen veiligheidsmaatregelen.....	2
Technische informatie	3
Algemene omschrijving	3
Principe werking.....	3
Toepassing	3
Omschrijving van de onderdelen	3
De omkasting	3
Interne constructie	3
De besturing	4
Installatie handleiding HomEvap Koeler	5
Schematische weergave koeler	7
Onderhoudsvoorschriften	8
Contactgegevens.....	8

Voorwoord

Deze installateurshandleiding is opgesteld voor het installeren en onderhouden van de HomEvap Koeler.

Het doel van deze installateurshandleiding is:

- Optimale veiligheid tijdens installatie en gebruik.
- Zorgvuldig onderhoud.
- Naslagwerk voor storingen.

Hoewel deze handleiding uiterst zorgvuldig is opgesteld, kunnen er geen rechten aan worden ontleend. De producten zijn altijd in ontwikkeling. Daarom behoudt HomEvap zich het recht deze handleiding zonder voorafgaande mededelingen te mogen wijzigen.

Garantie en aansprakelijkheid

Garantie

Hiermee verklaren wij gedurende 2 jaar na productie-datum garantie te verlenen op de producten van HomEvap. Deze garantie omvat het door HomEvap gratis leveren van vervangende onderdelen.

De garantie heeft geen betrekking op:

- Demontage- en montagekosten.
- Gebreken die naar oordeel van HomEvap, het gevolg zijn van onjuiste behandeling, onachtzaamheid of ongeluk.
- Gebreken die zijn ontstaan door behandeling of herstel door derden zonder toestemming van HomEvap.

Verbruiksonderdelen zoals waterfilter cartridges, matrixcassette materiaal en verdeelbuisje.

Voor het retour zenden van een defect onderdeel moet de installateur contact opnemen met HomEvap.

Aansprakelijkheid

De HomEvap Koeler is ontworpen voor adiabatische koeling voor zowel hoogbouw, laagbouw, woonhuizen en kleine utiliteit. Zonder overleg met een deskundige van HomEvap kan elke andere toepassing worden gezien als oneigenlijk gebruik, waardoor de fabrikant niet aansprakelijk is voor eventuele schade.

HomEvap is niet aansprakelijk voor schade die is veroorzaakt door:

- Oneigenlijk gebruik.
- Normale slijtage.
- Niet opvolgen van de instructies in deze handleiding, betreffende veiligheid, bediening en onderhoud.
- Toepassen van onderdelen die niet door HomEvap bv zijn geleverd.

Getroffen veiligheidsmaatregelen

- De HomEvap Koeler is zodanig geconstrueerd dat bij normaal gebruik en zonder doelgerichte handelingen het niet mogelijk is in aanraking te komen met bewegende of spanning voerende delen.
- De HomEvap Koeler voldoet aan de wettelijke eisen die gesteld worden aan elektrische apparaten.

De unit moet worden geïnstalleerd in overeenstemming met de nationale bedradingsvoorschriften.

Toegepaste richtlijnen:

- Richtlijn elektromagnetische compatibiliteit 89/336/EEC
- Laagspanningsrichtlijn 73/23/EG

Normen waarvoor conformiteit is afgegeven:

- EN50081-1:1992
 - Elektromagnetische compatibiliteit. Generieke emissie richtlijn.
 - Thuis-, commercieel en licht industrieel gebruik.
- EN50081-2:1994
 - Elektromagnetische compatibiliteit.
 - Generieke emissie richtlijn.
 - Industriële omgeving.

De volgende veiligheidsmaatregelen moeten in acht genomen worden:

- Maak voor aanvang van werkzaamheden het apparaat altijd spanningsloos door het voedingsnoer uit de wandcontactdoos te halen.
- Gebruik passend/geschikt gereedschap.
- Gebruik het apparaat alleen voor een toepassing, waarvoor het apparaat is ontworpen, zoals genoemd in paragraaf 'Garantie en aansprakelijkheid' en met inachtneming van de technische specificaties.
- Als de elektriciteitsnoer beschadigd is mag deze alleen vervangen worden door een geautoriseerd persoon.

Uitleg tekens:



: Er staat spanning op onderdelen onder de deksel. Dit symbool waarschuwt voor gevaar. Voorzichtig handelen is geboden, haal stekker uit stopcontact voor het verwijderen van de deksel.



Dit symbool waarschuwt voor aanraking en onbeschermde toegang.



Dit symbool waarschuwt voor gevaar. Voorzichtig handelen is geboden.

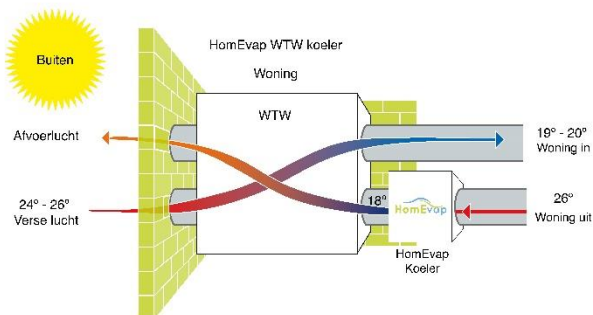
Technische informatie

Algemene omschrijving

Het doel van de HomEvap Koeler is; energiezuinig, stil en veilig de lucht koelen van de woning. De indirecte koelfunctie is om zomers de verse luchttoevoer te koelen zonder de luchtvochtigheid te veranderen in de toevoerlucht naar de woning toe. Het rendement zal toenemen als de buitenlucht temperatuur stijgt en er voldoende buitenlucht aangezogen wordt. Een hoge relatieve vochtigheid in de woning zal de werking negatief beïnvloeden omdat er gekoeld wordt volgens het verdampingsprincipe.

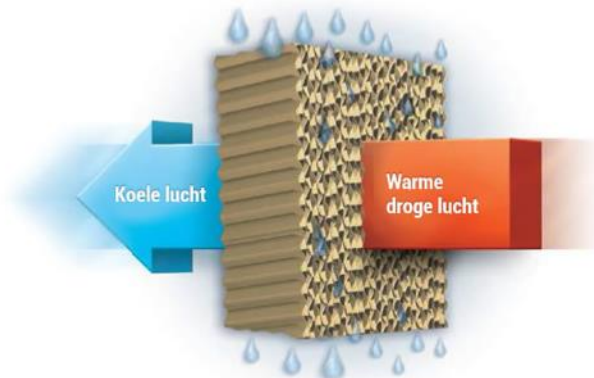
Principe werking

De HomEvap Koeler is een eenvoudig op het retourkanaal te plaatsen adiabatische luchtkoeler. De warme lucht uit de woning gaat door een bevochtigde matrix. Hierdoor koelt de lucht af tot zeer dicht bij de natte bol temperatuur van deze lucht, bijvoorbeeld 29C/30% wordt gekoeld naar 20C/75%. De adiabatische luchtkoeler heeft een efficiëntie van 80%.
Voorbeeld:



De gekoelde lucht wordt opgeslagen in de WTW waardoor de zogenoemde warmtewisselaar, een koudewisselaar wordt. De warme buitenlucht gaat over de koudewisselaar en wordt hierdoor gekoeld de woning ingeblazen.

LET OP: het effect op de ruimte temperatuur is beperkt door de beperkte luchthoeveelheid.



Toepassing

De HomEvap Koeler kan toegepast worden op iedere WTW waarbij, tijdens de warmte uitwisseling, geen vochtoverdracht plaatsvindt tussen toevoerlucht en retourlucht. Toepassing op enthalpie wisselaar is mogelijk hier zal de luchtvochtigheid in de toevoerlucht doen toenemen.

Omschrijving van de onderdelen

De belangrijkste onderdelen van de HomEvap Koeler zijn:

De omkasting

De omkasting van de HomEvap Koeler is gemaakt van EPP (geëxpandeerd polypropyleen) met aan beide zijden een ronde kanaalaansluiting van 200mm. De voordelen van dit materiaal is dat het licht is, waterdicht en recyclebaar. Het bestaat uit een upper en een lower housing die aan elkaar bevestigd zijn door twee ringen. Aan de onderkant zit het compartiment met de waterklep en mainboard, afgedicht door een EPP deksel.



Interne constructie

De inwendige constructie is zo ontwikkeld dat de luchtstroom optimaal is en er op een veilige manier gekoeld wordt. Het bestaat uit een cassette en een waterverdeler die de matrix bevochtigt. De aangevoerde lucht gaat door de matrix en wordt gekoeld. Overtollig water wordt afgevoerd.



De besturing

De HomEvap wordt aangestuurd door het draadloze bedieningspaneel dat meegeleverd is.

Werking

Zodra de ruimtesensor in het bedieningspaneel een afwijkende temperatuur meet ten opzicht van het setpoint dan wordt de koeler geactiveerd. De programmatuur is ontwikkeld om een optimaal rendement en minimaal waterverbruik te realiseren, tegen de laagste energiekosten.

Veiligheid

De besturing is voorzien van een anti-stilstaand waterregeling als extra beveiliging op legionellavorming

De meegeleverde SHC80 sensor meet de relatieve vochtigheid en temperatuur in het kanaal NA de koeler en werkt oa als een maximaal vocht beveiliging, zodat er geen condens kan optreden in de kanalen door een te hoge luchtvochtigheid bij de normale gebruikscondities van ons ontwerp

De besturing heeft ook nog een aantal ingebouwde beveiligingen en indicatie functies;

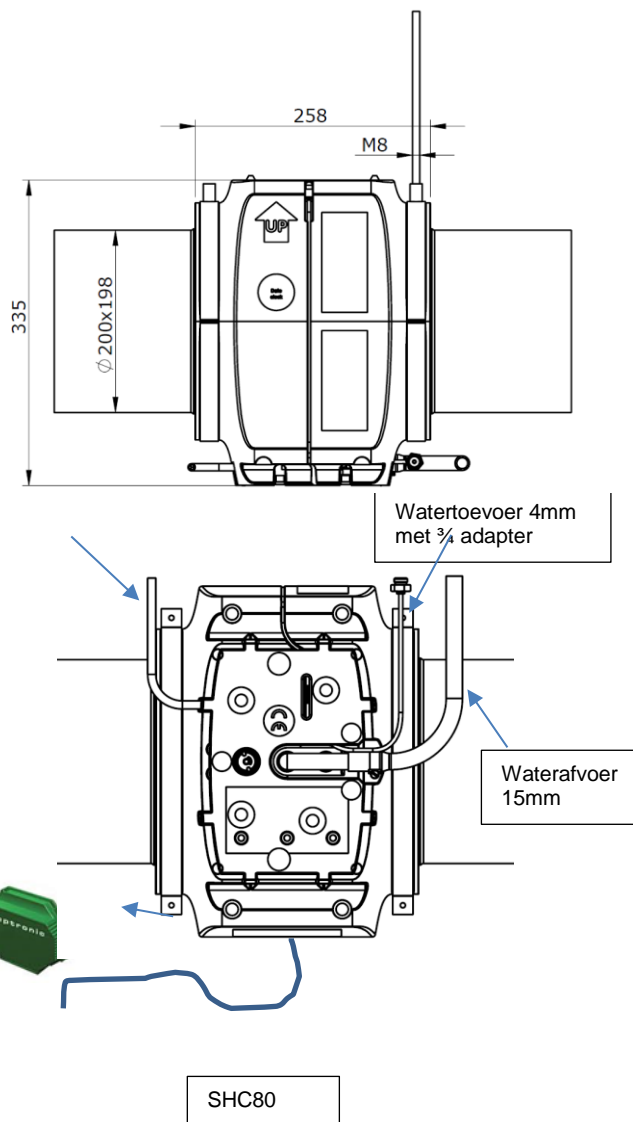
De leds van de besturingsprint zijn bevinden zich aan onderzijde van de koeler.
Er worden ook noodzakelijke meldingen doorgegeven aan de display.

De wireless controller is voorzien van batterijen en is uniek gelinkt aan de meegeleverde module.

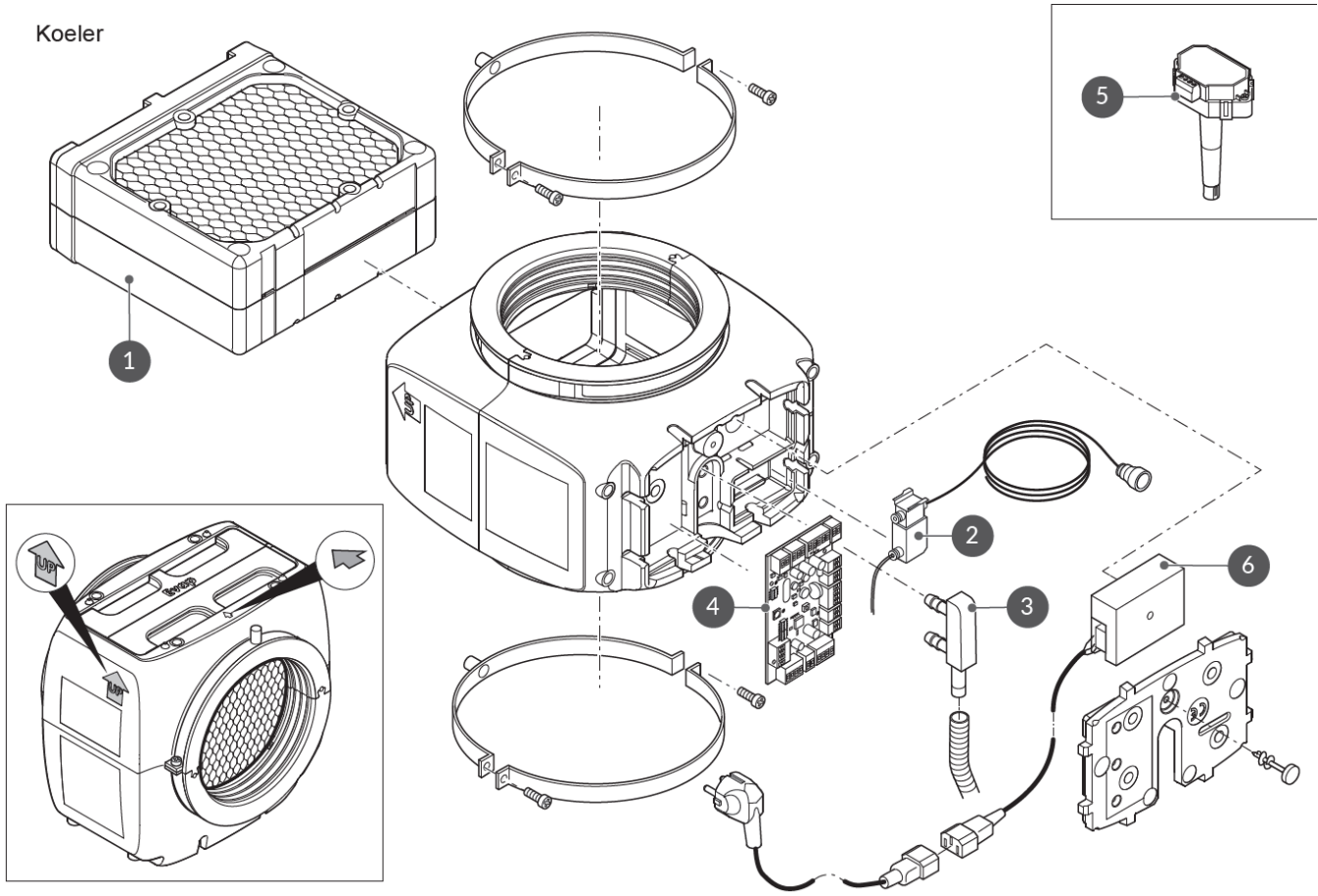


Technische specificaties

	HomEvap Koeler
Afmetingen LxBxH	258 x 335 x 335 mm
Maximale koelingscapaciteit	1950 watt
Electraverbruik in	20 VA
Maximaal waterverbruik	5 liter per uur
Wateraanvoer aansluiting	¾ binnendraad met aansluiting naar 4mm. Min 1.5 max 3.5 Bar
Waterafvoer aansluiting	16 mm slangtule
Maximaal luchtvolume	800 m3/u
Kanaalaansluiting	R150 - R200 mm



Koeler



Installatie handleiding HomeEvap Koeler

Voor openen controleer verpakking op zichtbare beschadigingen. Beschadigingen dienen binnen 48 uur na aflevering schriftelijk gemeld te worden op info@homevap.com i.v.m. garantieaansprakelijkheid.

De koeler dient aangesloten te worden op een conform NEN6526 uitgerust water aftappunt.

De HomeEvap Koeler bestaat uit 2 modules;

1) HomeEvap – Dit is de EPP unit met 2 maal rond 200 aansluitingen en bevat het matrix. Aan de onderkant bevindt zich een snoer met een stekker, twee sensoren en de waterslang voor de afvoer en toevoer.

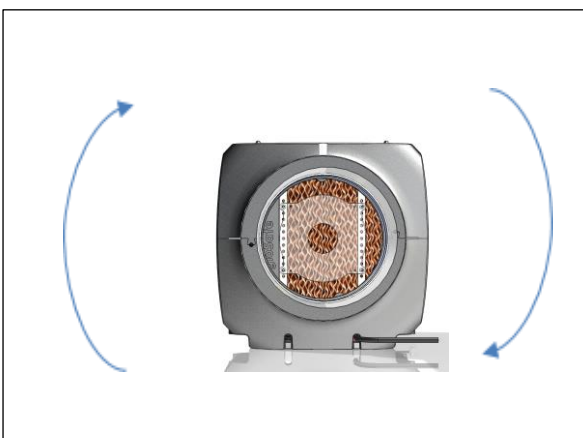
2) Het bedieningspaneel – Dit is de controller welke voorzien is van een digitale thermostaat/hygrostaat.

Het heeft de volgende aansluitingen;

- 1 gecombineerde vocht-temperatuur voeler 1m snoer, zit aangesloten op de mainboard;
- 1 230V voeding snoer met stekker voor aansluiting op vrije voeding.

Volgorde van handelen

- 1) Bepaal de locatie van de Koeler in het luchtretourkanaal zo dicht mogelijk bij de WTW
- 2) Belangrijk is dat er tijdens de montage voldoende ruimte beschikbaar is zodat de bevochtiger gedraaid kan worden. Op deze wijze hoeft er geen demontage of her montage plaats te vinden.



De unit moet waterpas hangen!!

- 3) Houd minimaal 100 mm vrij aan de onderzijde.
- 4) Monteer de Koeler tussen de kanalen. Gebruik de beugels met M8 schoefdraad aansluiting hiervoor.
- 5) Verbind de zwarte 4mm slang met de 3/4 adapter op de watertoevoer aansluiting van het waterleidingnet via een wasmachine kraan 3/4 bu draads met keerklep. Houd de slang vrij van de luchtkanalen om watergeruis te voorkomen. Zorg ervoor dat de waterdruk tussen 1,5bar en max. 5 bar bedraagt.
- 6) De HE wordt geleverd met een 16mm afvoerslang, lengte 50cm.

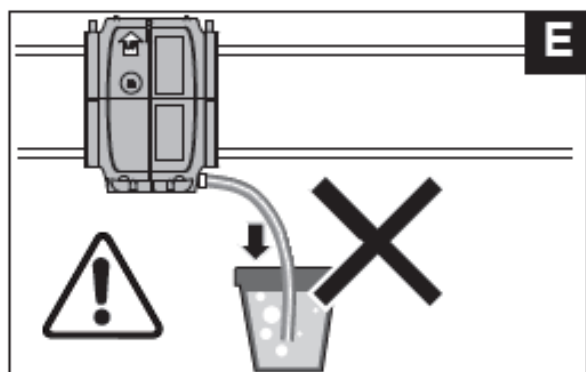
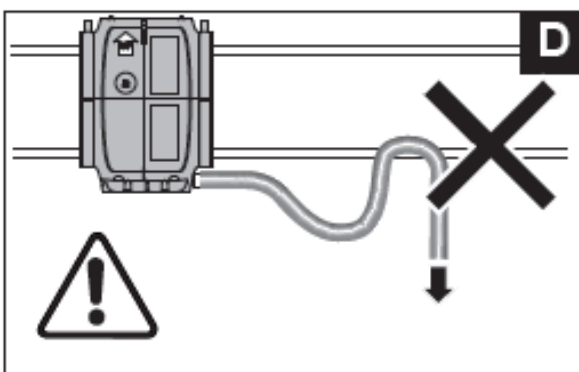
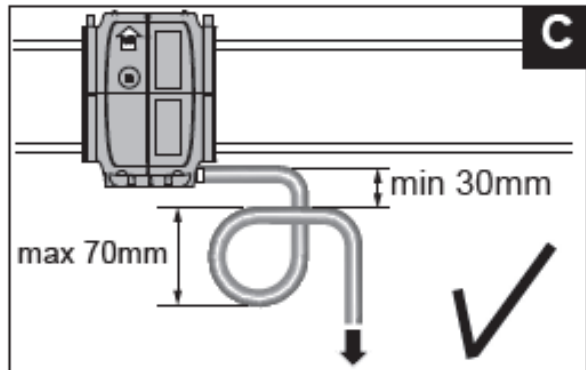
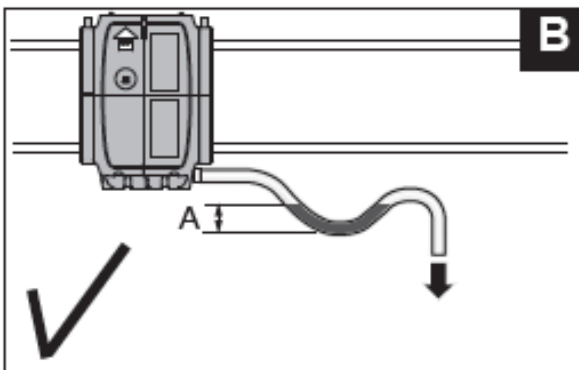
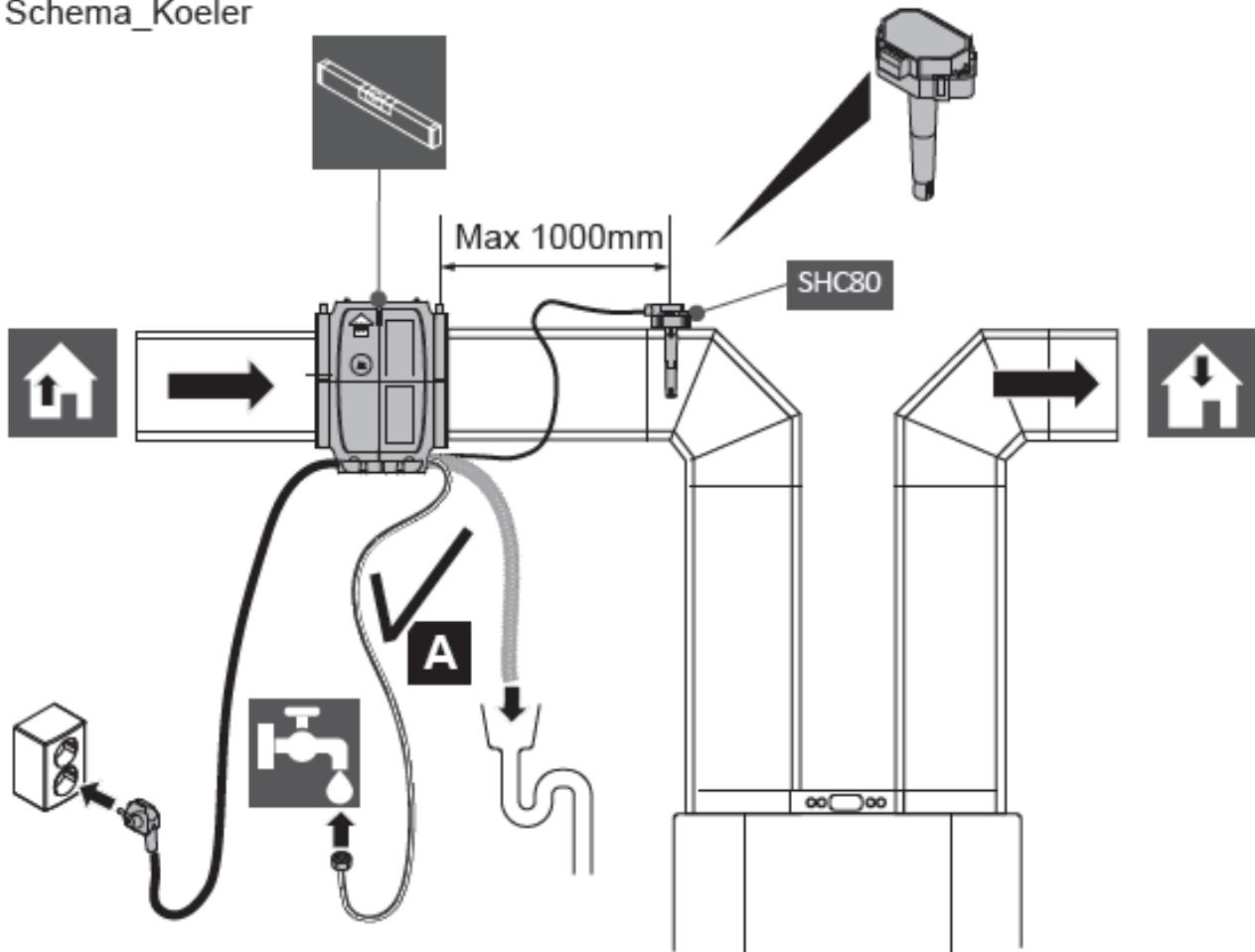


De slang dient onder afschot en drukloos met de riolering verbonden te worden.

- 7) LETOP het water verbruik is maximaal 1l/min bij een leidingbreuk of defecte watertoevoerklep, normaal gebruik max 2l/u min diameter afvoer 25mm.
- 8) Monteer de SHC80 sensor zo dicht mogelijk ná de Bevochtiger in het luchtkanaal VOOR de wtw! **LET OP dat de sensor niet beschadigd of nat wordt!!**
- 9) Open de watertoevoerkraan door een kwartslag open te draaien. Meer is niet nodig.
- 10) Steek de stekker in het stopcontact. Het servicelampje gaat 5 sec aan/uit, wat betekent dat er automatisch een test wordt uitgevoerd. De waterklep gaat 90 sec open. De test duurt ongeveer 3 minuten.
- 11) De HomeEvap Koeler is nu bedrijfsklaar.
- 12) Aansluiting: indien geleverd met controller: open de verpakking van het bedieningspaneel HEDISW. Het bedieningspaneel is uniek gepaired met de Koeler en is standaard ingesteld. Om de instellingen aan te passen, bekijk de handleiding.
Aansluiten Modbus/Bacnet: TB1
Aansluiten 0-10V: TB2
Aansluiten Aan/Uit: TB3
Zie bedradingsschema p. 8.

Schematische weergave koeler

Schema_Koeler



Onderhoudsvorschriften

De koeler behoeft weinig onderhoud. Het onderhoud zoals het vervangen van de Matrix cassette is eenvoudig uit te voeren.

Het HomEvap bedieningspaneel geeft aan wanneer er een matrix cassette noodzakelijk is door het sleutel symbool op de display weer te geven.

Contactgegevens

HomEvap B.V
Kerkenbos 1334
6546 BG Nijmegen
024 3556059

info@homevap.com
www.homevap.nl