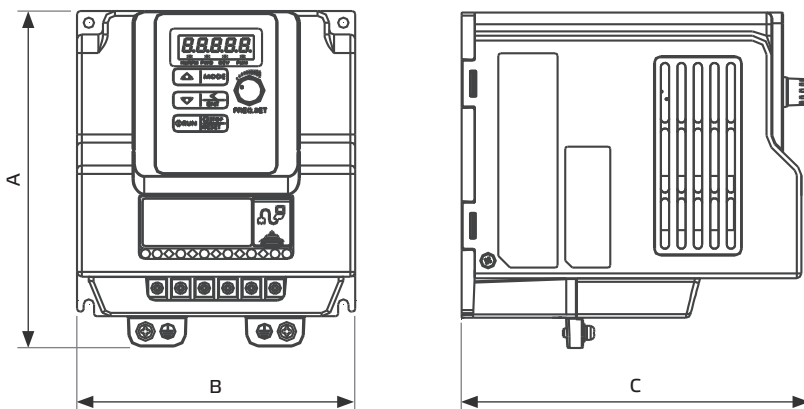


Frequency converter FU IP 20 400V

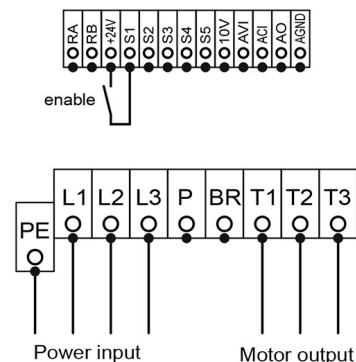


Type	ID	A mm	B mm	C mm	D mm	E mm	Weight kg
FU 075 20	141858	144	118	150	121	108	1,5
FU 075 21	141859	144	118	150	121	108	1,5
FU 075 22	141860	144	118	150	121	108	1,5
FU 075 23	141862	144	118	150	121	108	1,5
FU 075 24	141863	144	118	150	121	108	1,5
FU 075 25	141864	144	118	150	121	108	1,5
FU 15 14	141861	144	118	150	121	108	1,5
FU 15 15	141865	144	118	150	121	108	1,5
FU 15 16	141866	144	118	150	121	108	1,5
FU 15 21	146740	144	118	150	121	108	1,5
FU 22 14	141867	144	118	150	121	108	1,5
FU 22 17	146742	144	118	150	121	108	1,5
FU 55 05	141868	197,5	129	148	177,6	118	2,7
FU 55 07	146745	197,5	129	148	177,6	118	2,7

- Frequency converter
- Supply voltage 400 V 3~ 50/60 Hz
- Output voltage 0 - 400 V 3~
- Variable speed control
- Motor-/converter protection
- Integrated interference filter/class A
- Integrated Modbus or BacNet interface
- Configurable status/fault relay
- Easy start-up
- Temperature range -10 °C ... +40 °C
- Protection Class IP 20

Type	ID	P ₂ kW	I _A A	For models:
FU 075 20	141858	0,75	2,3	MPS 225 D2 30, MPC 225 D2 30/T30
FU 075 21	141859	0,75	2,3	MPS 250 D2 30, MPC 250 D2 30/T30
FU 075 22	141860	0,75	2,3	MPS 280 D2 30, MPC 280 D2 30/T30
FU 075 23	141862	0,75	2,3	MPS 315 D4 30, MPC 315 D4 30/T30
FU 075 24	141863	0,75	2,3	MPS 355 D4 30, MPC 355 D4 30/T30
FU 075 25	141864	0,75	2,3	MPS 400 D4 30, MPC 400 D4 30/T30
FU 15 14	141861	1,5	3,8	MPS 315 D2 30, MPC 315 D2 30/T30
FU 15 15	141865	1,5	3,8	MPS 450 D4 30, MPC 450 D4 30/T30
FU 15 16	141866	1,5	3,8	MPS 500 D4 30, MPC 500 D4 30/T30
FU 15 21	146740	1,5	3,8	EL 560 D4 02
FU 22 14	141867	2,2	5,2	MPS 560 D4 30, MPC 560 D4 30/T30
FU 22 17	146742	1,5	3,8	EL 630 D4 03
FU 55 05	141868	5,5	13,0	MPC 630 D4 30/T30, DVN/DVNI 630 D4 30
FU 55 07	146745	1,5	3,8	EL 710 D4 02

Wiring diagram :



Assembly :

