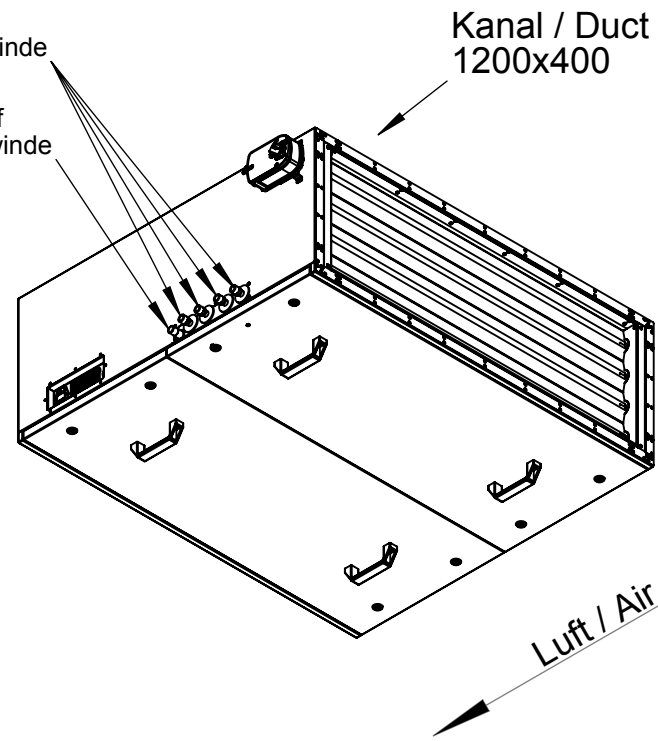


Anschluss
1" Aussengewinde

Kondensatablauf
1/2" Aussengewinde



1:20 A4 mm

ruck^{EU}
VENTILATOREN

ruck Ventilatoren
Max-Planck-Str. 5
D-97944 Boxberg

Protection Mark
according to ISO16016

General tolerances
DIN ISO 2768-c

SL12040E3J2110+

Drawn: p.guti
Created: p.guti
Changed: p.guti

03.02.16
13.01.16
03.02.16

135954 00