



Installatiehandleiding HomEvap Combi Comfort

Dit product mag door kinderen vanaf 12 jaar en ouder, personen met verminderde geestelijke vermogens, lichamelijke beperkingen of gebrek aan ervaring en kennis, gebruikt worden als ze onder toezicht staan of instructies hebben gekregen hoe het product op een veilige manier te gebruiken en zich bewust zijn van de mogelijke gevaren. Kinderen mogen niet met het product spelen. Schoonmaak en onderhoud door de gebruiker mag niet door kinderen gedaan worden zonder toezicht.

V1.08

Oorspronkelijke gebruiksaanwijzing

HomEvap

Postbus 31186, 6503 CD Nijmegen

Inhoud

Voorwoord	2
Garantie en aansprakelijkheid	2
Garantie	2
Aansprakelijkheid	2
Getroffen veiligheidsmaatregelen.....	2
Technische informatie	3
Algemene omschrijving	3
Principe werking.....	3
Veiligheid	3
Toepassing	3
Omschrijving van de onderdelen	4
De omkasting	4
Interne constructie	4
De besturing	4
Technische specificaties	4
Bevochtiger	5
Koeler.....	5
Exploded view koeler en bevochtiger	6
Installatie handleiding HomEvap Combi Comfort7	
Inbedrijfstelling protocol	8
Schema Installatie	9
Besturingsmogelijkheden.....	10
Extern:	10
Intern:	10
Bedradingsschema.....	11
Alarmen.....	12

Voorwoord

Deze installateurshandleiding is opgesteld voor het installeren en onderhouden van de

Combi Comfort.

Het doel van deze installateurshandleiding is:

- Optimale veiligheid tijdens installatie en gebruik.
- Zorgvuldig onderhoud.
- Naslagwerk voor storingen.

Hoewel deze handleiding uiterst zorgvuldig is opgesteld, kunnen er geen rechten aan worden ontleend. De producten zijn altijd in ontwikkeling. Daarom behoudt HomEvap zich het recht deze handleiding zonder voorafgaande mededelingen te mogen wijzigen.

Garantie en aansprakelijkheid

Garantie

Hiermee verklaren wij gedurende 2 jaar na productie-datum garantie te verlenen op de producten van HomEvap. Deze garantie omvat het door HomEvap gratis leveren van vervangende onderdelen.

De garantie heeft geen betrekking op:

- Demontage- en montagekosten.
- Gebreken die naar oordeel van HomEvap, het gevolg zijn van onjuiste behandeling, onachtzaamheid of ongeluk.
- Gebreken die zijn ontstaan door behandeling of herstel door derden zonder toestemming van HomEvap.

Verbruiksonderdelen zoals waterfilter cartridges, LegioSafe filter, matrixcassette materiaal en verdeelbuisje of nozzle.

Voor het retour zenden van een defect onderdeel moet de installateur contact opnemen met HomEvap.

Aansprakelijkheid

De Combi Comfort is ontworpen voor adiabatische koeling en Bevochtiging voor zowel hoogbouw, laagbouw, woonhuizen en kleine utiliteit. Zonder overleg met een deskundige van HomEvap kan elke andere toepassing worden gezien als oneigenlijk gebruik, waardoor de fabrikant niet aansprakelijk is voor eventuele schade.

HomEvap is niet aansprakelijk voor schade die is veroorzaakt door:

- Oneigenlijk gebruik.
- Normale slijtage.
- Niet opvolgen van de instructies in deze handleiding, betreffende veiligheid, bediening en onderhoud.
- Toepassen van onderdelen die niet door HomEvap bv zijn geleverd.

Getroffen veiligheidsmaatregelen

• De HomEvap Combi Comfort is zodanig geconstrueerd dat bij normaal gebruik en zonder doelgerichte handelingen het niet mogelijk is in aanraking te komen met bewegende of spanning voerende delen.

• De HomEvap Combi Comfort voldoet aan de wettelijke eisen die gesteld worden aan elektrische apparaten.

De unit moet worden geïnstalleerd in overeenstemming met de nationale bedradingsvoorschriften.

Normering

Toegepaste richtlijnen:

- Laagspanningsrichtlijn 2014/35/EU
- EMC Richtlijn 2014/30/EU
- RoHS Directive 2011/65/EU
- Bouwmiddelenrichtlijn 305/2011

Toegepaste normen op de componenten zijn:

- EN ISO 12100:2010
- EN 60335-1:2012/A12:2017
- EN 60335-2-98:2003/A2:2008
- EN 62233:2008
- EN 61000-3-2:2014
- EN 61000-3-3:2013
- EN 55014-2:2015
- EN 60204-1:2018

Het product is voorzien van het CE-label.

De volgende veiligheidsmaatregelen moeten in acht genomen worden:

- Maak voor aanvang van werkzaamheden het apparaat altijd spanningsloos door het voedings snoer uit de wandcontactdoos te halen.
- Gebruik passend/geschikt gereedschap.
- Gebruik het apparaat alleen voor een toepassing, waarvoor het apparaat is ontworpen, zoals genoemd in paragraaf 'Garantie en aansprakelijkheid' en met inachtneming van de technische specificaties.
- Als de elektriciteits snoer beschadigd is mag deze alleen vervangen worden door een geautoriseerd persoon.



Er staat spanning op onderdelen onder de deksel. Dit symbool waarschuwt voor gevaar. Voorzichtig handelen is geboden, haal stekker uit stopcontact voor het verwijderen van de deksel.



Dit symbool waarschuwt voor aanraking en onbeschermde toegang.



Dit symbool waarschuwt voor gevaar. Voorzichtig handelen is geboden.

Technische informatie

Algemene omschrijving

De HomEvap Combi Comfort bestaat uit de HomEvap Bevochtiger en Basic Koeler.

Het doel van de HomEvap Combi Comfort is; het creëren van een optimaal binnenklimaat, door in de zomer te koelen en in de winter te bevochtigen, energiezuinig, stil en veilig.

De indirecte koelfunctie is om zomers de verse luchttoevoer te koelen zonder de luchtvochtigheid te veranderen in de toevoerlucht naar de woning toe. Het rendement zal toenemen als de buitenlucht temperatuur stijgt en er voldoende buitenlucht aangezogen wordt.

Een hoge relatieve vochtigheid in de woning zal de werking negatief beïnvloeden omdat er gekoeld wordt volgens het verdampingsprincipe.

De bevochtigingsfunctie is om 's winters de verse luchttoevoer te bevochtigen om de relatieve vochtigheid in de woning op een comfortabel peil te houden.

Principe werking

Indirecte koeling:

Bij indirecte koeling wordt de gekoelde lucht opgeslagen in de WTW waardoor de zogenoemde warmtewisselaar, een koudewisselaar wordt. De verse, warme buitenlucht gaat over de koudewisselaar en wordt gekoeld de woning ingeblazen. Deze functie wordt geactiveerd als de buitentemperatuur boven de **18** graden komt en er is vraag.

Directe koeling:

Bij directe koeling wordt de HomEvap Bevochtiger op het luchttoevoerkanaal geplaatst na de WTW en treedt alleen in werking als de buitentemperatuur te warm wordt ervaren en het setpoint lager is dan de gemeten temperatuur in de woning. Over- bevochtiging wordt vermeden door de gecombineerde vocht/temperatuurvoeler in het kanaal naar de woning toe. Deze functie wordt geactiveerd als de buitentemperatuur boven de **22** graden komt en er is vraag.

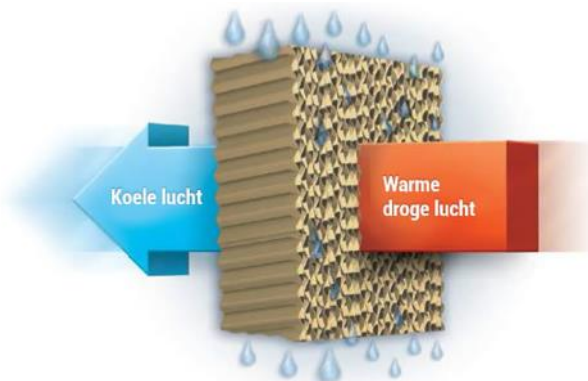
LET OP: het effect op de ruimte temperatuur is beperkt door de beperkte luchthoeveelheid.

Bevochtiging

De HomEvap Bevochtiger wordt op het luchttoevoerkanaal geplaatst na de WTW.

Als de vochtinhoud van de buitenlucht te laag wordt, start de HomEvap met bevochtigen van deze toegevoerde lucht, waarbij een maximaal vochtigheid van 78% behaald wordt. De lucht koelt wel af volgens de lijn van enthalpie van het mollierdiagram*. De maximale capaciteit, afhankelijk van de airflow, bedraagt 5L/u*. Deze functie wordt geactiveerd als de buitentemperatuur onder de **12** graden komt en er is vraag.

* bij een luchtdebiet van 600m³/u



Veiligheid

Gegarandeerd door de ingebouwde gepatenteerde legionellaveilige waterdistributeur; LegioSafe, Het toevoerwater gaat eerst door de LegioSafe, waarna de matrix bevochtigd wordt. Hierdoor is er geen enkel risico voor de bewoners van huizen of gebouwen. Er is geen recirculatie van lekwater, de waterflow wordt nauwkeurig gedoseerd om waterverspilling te vermijden. De matrix is bij geen koel/bevochtigingsvraag volledig droog.

Toepassing

De HomEvap Combi Comfort kan toegepast worden op iedere WTW waarbij, tijdens de warmte uitwisseling, geen vochtoverdracht plaatsvindt tussen toevoerlucht en retourlucht. Toepassing op enthalpie wisselaar is mogelijk het zal de luchtvochtigheid in de toevoerlucht doen toenemen.

Wanneer komt welke unit in?

De Combi Comfort wordt bestuurd door de buitentemperatuursensor. Deze bepaald wanneer welke unit aan mag. Is de temperatuur tussen de 12 en 18 graden dan zal de unit uit staan en staat er OFF op de display. Onderstaand de setpoints wanneer welk functie in mag komen:

Bevochtiger: onder de 12 graden buitentemperatuur (TS04).

Indirecte koeler: boven de 18 graden buitentemperatuur (TS05).

Directe koeler: boven de 22 graden buitentemperatuur (TS06).

Deze setpoints zijn aan te passen in het technisch menu. LET OP: TS04 kan niet hoger dan TS05, TS05 kan niet hoger dan TS06.

Omschrijving van de onderdelen

De belangrijkste onderdelen van de HomEvap Combi Comfort zijn:

De omkasting

De omkasting van beide units van de HomEvap Combi Comfort is gemaakt van EPP (geëxpandeerd polypropyleen) met aan beide zijden een ronde kanaalaansluiting van 200mm. De voordelen van dit materiaal zijn een laag gewicht, de isolerende werking, brandveiligheid, waterdichtheid en volledig recyclebaar. Het bestaat uit een upper en een lower housing die aan elkaar bevestigd zijn door twee ringen. Aan de onderkant zit het compartiment met de waterklep en de besturing printplaat beschermd door een EPP deksel.



Interne constructie

De inwendige constructie is zo ontwikkeld dat de luchtstroom optimaal is en er op een veilige manier gekoeld en bevochtigd wordt.

De basic Koeler bestaat uit een cassette en een waterverdeler en een 24vdc waterklep en een 15mm waterafvoer.

De Bevochtiger bestaat uit een verwisselbare cassette voorzien van LegioSafe en matrix, een waterklep, een water afvoer 15mm, een PTC heater, en een geïntegreerde besturingsprintplaat.

De besturing

De HomEvap wordt aangestuurd door het draadloze bedieningspaneel dat meegeleverd is. Deze staat in verbinding met de besturingsprintplaat in de HomEvap Bevochtiger

Werking

Zodra de ruimtesensor in het bedieningspaneel een afwijkende temperatuur of luchtvochtigheid meet ten opzicht van het setpoint dan wordt de bevochtiger geactiveerd. De programmatuur is ontwikkeld om een optimaal rendement en minimaal waterverbruik te realiseren, tegen de laagste energiekosten.

Veiligheid

De besturing is voorzien van een anti-stilstaand waterregeling als extra beveiliging op legionellavorming

De meegeleverde SHC80 sensor meet de relatieve vochtigheid en temperatuur in het kanaal NA de bevochtiger en werkt o.a. als een maximaal vocht beveiliging, zodat er geen condens kan optreden in de kanalen door een te hoge luchtvochtigheid bij de normale gebruikscondities van ons ontwerp

De besturing heeft ook nog een aantal ingebouwde beveiligingen en indicatie functies;

De leds van de besturingsprint zijn bevinden zich aan onderzijde van de bevochtiger.

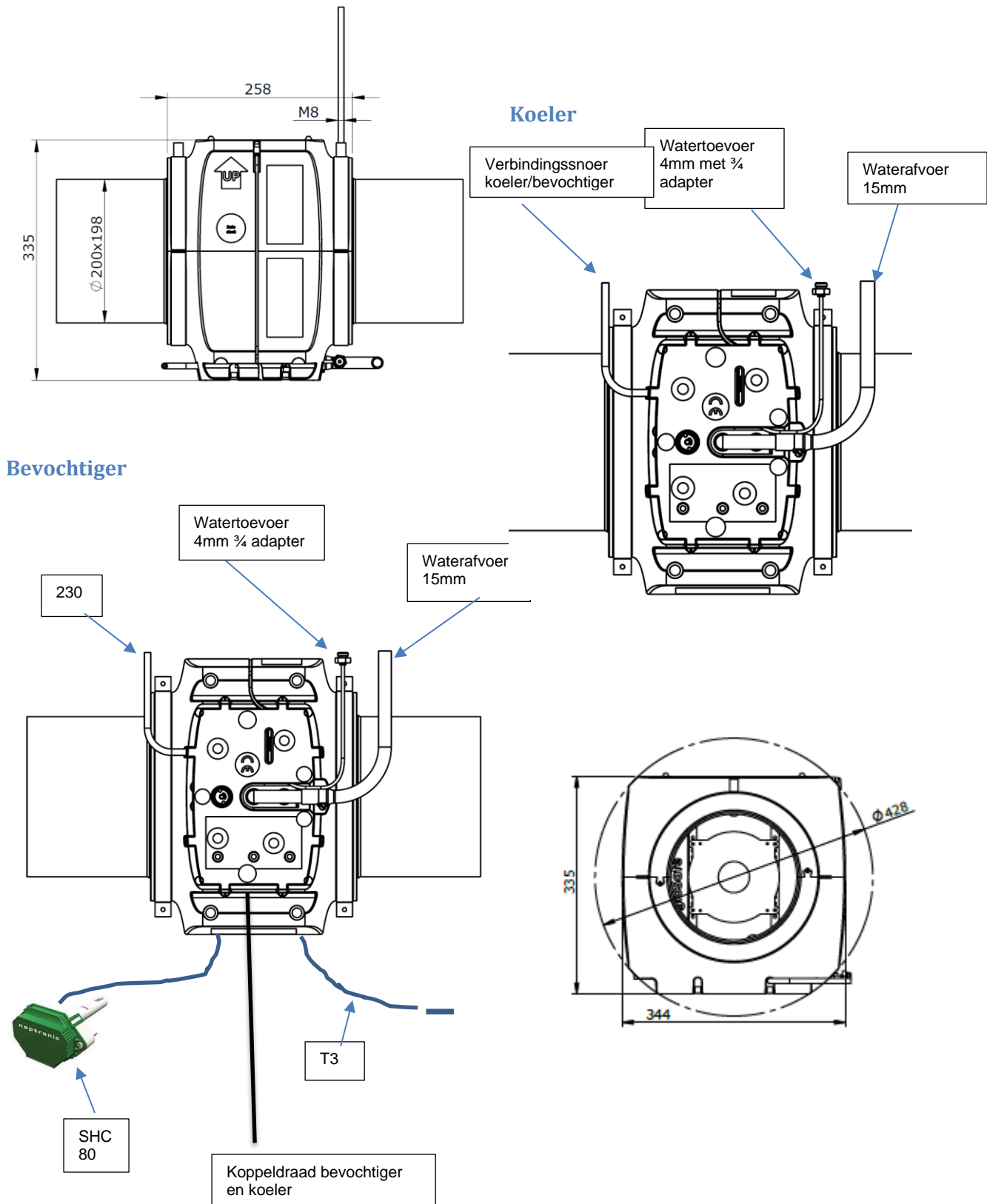
Er worden ook noodzakelijke meldingen doorgegeven aan de display.

De wireless controller is voorzien van batterijen en is uniek gelinkt aan de meegeleverde module.

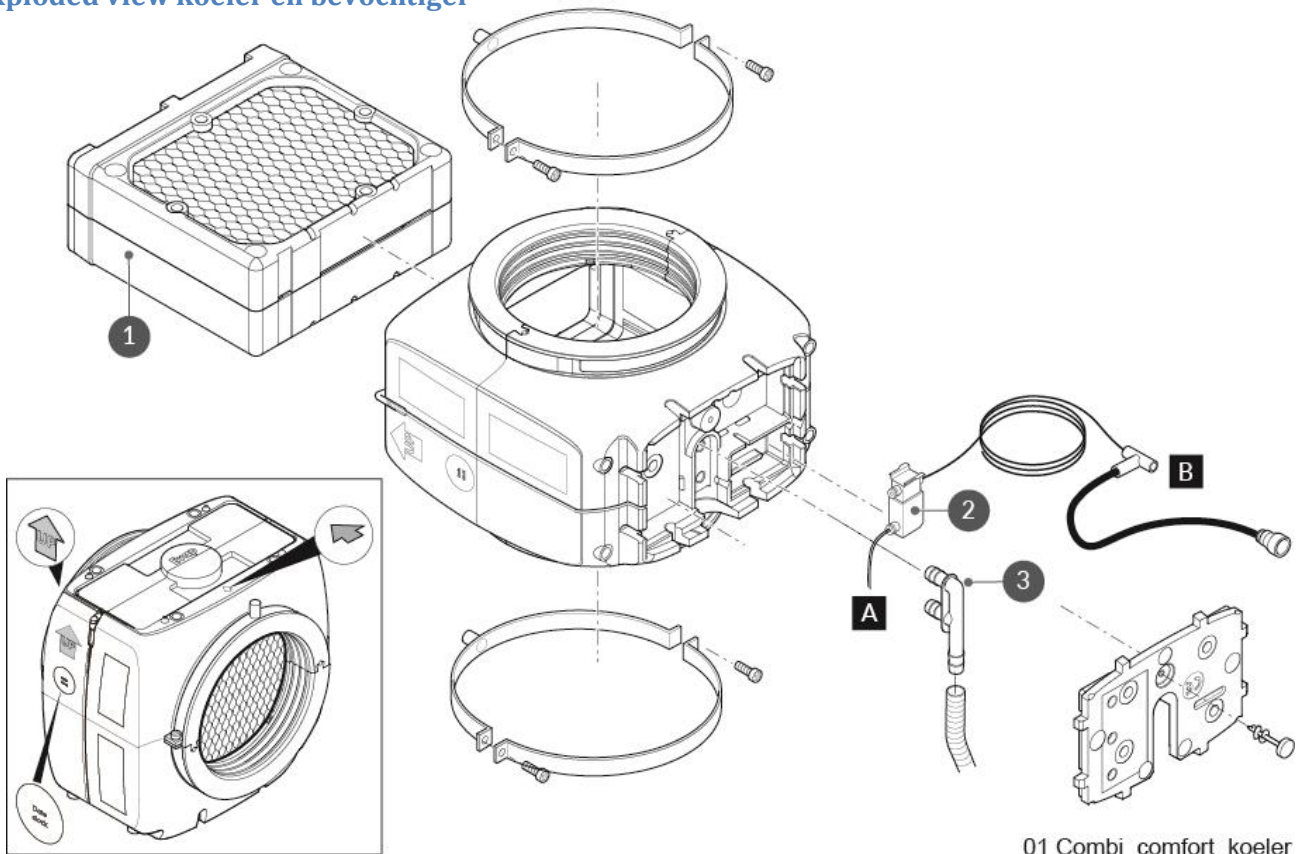
Technische specificaties

	HomEvap basic Koeler
Afmetingen LxBxH	258 x 344 x 335 mm
Maximale bevochtigingscapaciteit	0-5 liter
Maximale koelingscapaciteit	1950 watt
Electraverbruik	20 VA
Maximaal waterverbruik	4 liter per uur
Wateraanvoer aansluiting	Gecombineerd met bevochtiger
Waterafvoer aansluiting	16 mm slangtule
Maximaal luchtvolume	800 m ³ /u
Kanaalaansluiting	R150 - R200 mm

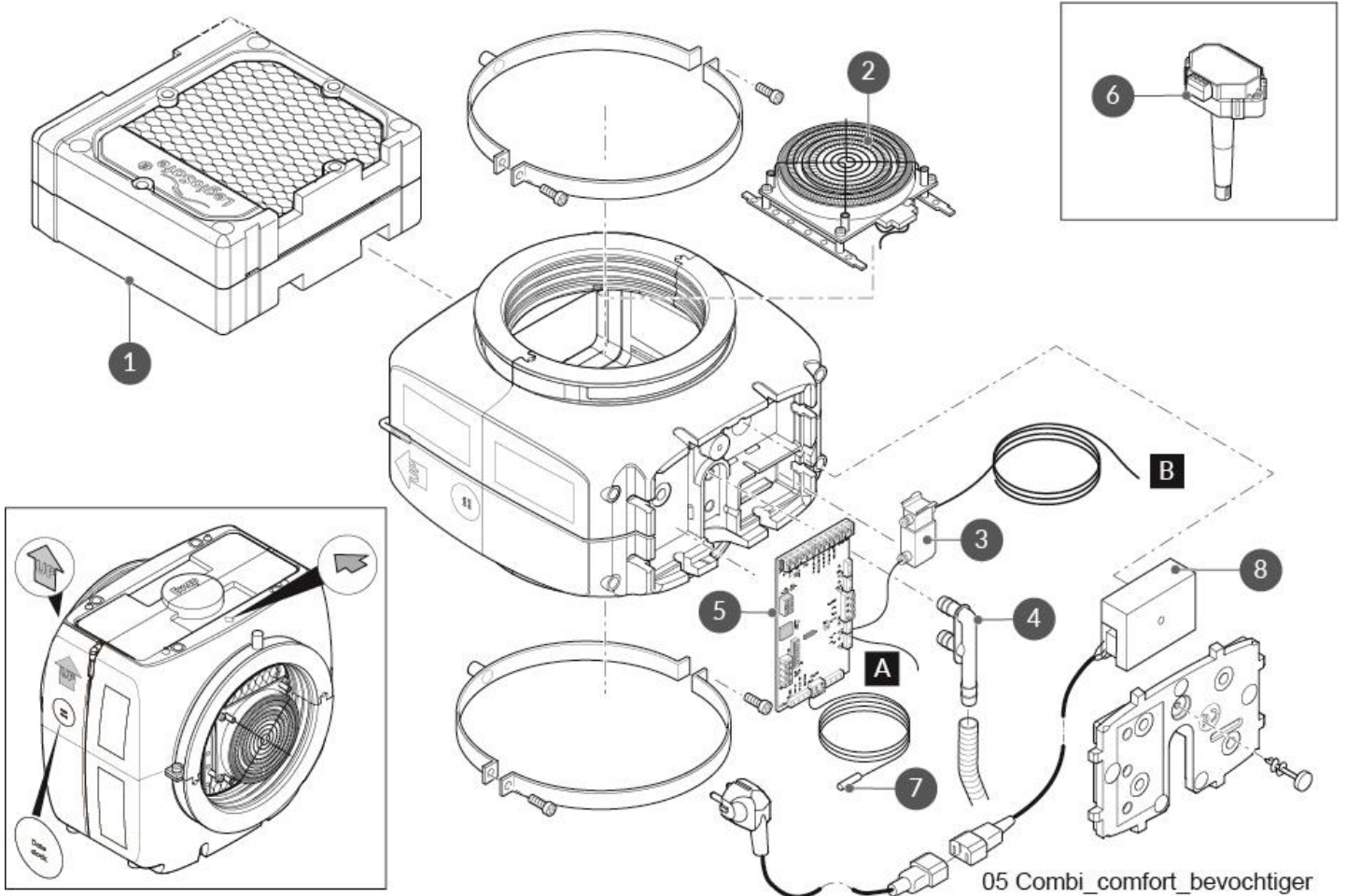
	HomEvap Bevochtiger
Afmetingen LxBxH	258 x 344 x 335 mm
Maximale bevochtigingscapaciteit	0-5 liter
Maximale koelingscapaciteit	1950 watt
Electraverbruik in	20 VA bij heater activatie 900watt
Maximaal waterverbruik	5 liter per uur
Wateraanvoer aansluiting	¾ binnendraad met aansluiting naar 4mm
Waterafvoer aansluiting	16 mm slangtule
Maximaal luchtvolume	650 m ³ /u
Kanaalaansluiting	R150 - R200 mm



Exploded view koeler en bevochtiger



01 Combi_comfort_koeler



05 Combi_comfort_bevochtiger

Installatie handleiding HomEvap Combi Comfort

Voor openen controleer verpakking op zichtbare beschadigingen. Beschadigingen dienen binnen 48 uur na aflevering schriftelijk gemeld te worden op info@homevap.com i.v.m. garantieaansprakelijkheid.

De koeler en bevochtiger dient aangesloten te worden op een conform NEN6526 uitgerust water aftappunt.

De HomEvap Combi Comfort bestaat uit 3 modules;

1) HomEvap Basic Koeler- Dit is de EPP unit met 2 maal rond 200 aansluitingen en bevat het matrix. Aan de onderkant bevindt zich de verbindingssnoer naar de Bevochtiger en de waterslang voor de afvoer en toevoer.

2) HomEvap Bevochtiger - Dit is de EPP unit met 2 maal 200 aansluitingen en bevat het matrix met de LegioSafe en de heater. Aan de onderkant bevindt zich een snoer met een stekker, twee sensoren en de waterslang voor de afvoer en toevoer.

3) Het draadloze bedieningspaneel HEdisW. Voorzien van interne vocht en temperatuur voelers, volledig geprogrammeerd en gelinkt met bevochtiger. Het bedieningspaneel is uniek verbonden met de module.



Het heeft de volgende aansluitingen;

De Bevochtiger:

- 1 gecombineerde vocht-temperatuur (SHC 80) voeler, los in doos meegeleverd.
- Onderzijde 1m grijze snoer met aansluitadapter voor op SHC80 sensor.
- 1m 230V voeding snoer met stekker voor aansluiting op vrije voeding.
- 1m snoer verbonden aan bevochtiger met koppel verbinding op voeding snoer.
- 50cm lange waterafvoerslang 16mm
- 1,5 meter zwarte watertoevoerslang 4mm met verloopkoppeling naar 3/4 buitendraad.
- 1 grijze verbindingssnoer met koppeling.
- 1 sensor T3 voor in buitenlucht aanvoer kanaal.

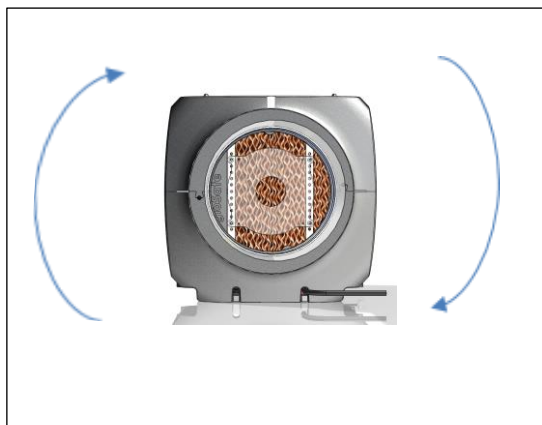
De Koeler:

- 1 grijze verbindingssnoer die in de koppeling geklikt moet worden.
- 50cm lange waterafvoerslang 16mm
- 1 meter zwarte watertoevoerslang 4mm.

Volgorde van handelen

De units moeten waterpas hangen!!

- 1) Bepaal de locatie van de HomEvap basic koeler in het luchtretourkanaal van de woning, zo dicht mogelijk bij de WTW.
- 2) Bepaal de locatie van de HomEvap Bevochtiger in de luchttoevoer van de woning, zo dicht mogelijk bij de WTW.
- 3) Belangrijk is dat er tijdens de montage voldoende ruimte beschikbaar is zodat de bevochtiger gedraaid kan worden. Op deze wijze hoeft er geen demontage of her montage plaats te vinden.



LET OP: De unit moet waterpas hangen!!

- 4) Houd minimaal 100mm vrij aan de onderzijde.
- 5) Monteer de Koeler en Bevochtiger tussen de kanalen.
Gebruik de beugels met M8 schroefdraad aansluiting hiervoor.
- 6) Verbind de zwarte 4mm slang met de 3/4 adapter op de watertoevoer aansluiting van het waterleidingnet via een wasmachine kraan 3/4 bu draads met keerklep. Houd de slang vrij van de luchtkanalen.
Zorg ervoor dat de waterdruk tussen 1,5 bar en max. 5 bar bedraagt.
- 7) De units worden geleverd met een 16mm afvoerslang, lengte 50cm.



Deze dient drukloos op afschot met de riolering verbonden te worden.

- 8) De slang dient onder afschot en drukloos met de riolering verbonden te worden. LET OP: het water verbruik is maximaal 1l/min bij een leidingbreuk of defecte watertoevoerklep, normaal gebruik max 2l/u min diameter afvoer 25mm.
- 9) Monteer de SHC80 sensor zo dicht mogelijk ná de Bevochtiger in het luchtkanaal naar de woning.
- 10) Verbind de koppelkabel (A) van de bevochtiger aan de basic koeler.
- 11) Monteer de T3 in het buitenlucht aanvoerkanaal.

LET OP: dat de sensors niet beschadigd of nat worden!!

- 12) Open de watertoevoerkraan een kwartslag. Meer is niet nodig.

Inbedrijfstelling protocol

Als bovenstaande handelingen zijn verricht dan kan de bevochtiger opgestart worden, volg voor een correcte opstart dit protocol stap voor stap.

- 1) Open de watertoevoerkraan een halve of kwartslag.
Controleer op lekkages
- 2) Steek de stekker in het stopcontact.
Aan onderzijde van de unit gaan de volgende LED branden;
GROENE POWER LED, gaat knipperen,
ORANJE service LED gaat knipperen iedere 5 sec aan/uit.
Dat geeft aan dat er een TESTCYCLUS actief is. Deze duurt ongeveer 3 minuten. Als eerste gaat de waterklep 90 sec open, dit is hoorbaar, hiermee worden het Legiosafe filter en matrix materiaal gespoeld, daarna gaat de heater aan en uit.
Controleer of het overtollige water vrij kan weglopen uit de afvoer. HERHAAL indien nodig de TESTCYCLUS door het apparaat spanningsloos te maken en op nieuwe op te starten, als er geen water uit de afvoerslang komt.
- 3) Als de ORANJE LED uit gaat, is de HomEvap Bevochtiger bedrijfsklaar.
- 4) Indien geleverd met een controller HEDISW: OPEN de verpakking van het bedieningspaneel HEDISW pas NADAT de TESTcyclus is afgelopen.**

Het bedieningspaneel is uniek gepaired met de Bevochtiger en standaard ingesteld.

Om de instellingen aan te passen, bekijk de handleiding van de HEDISW deze is meegeleverd met de HEDISW.

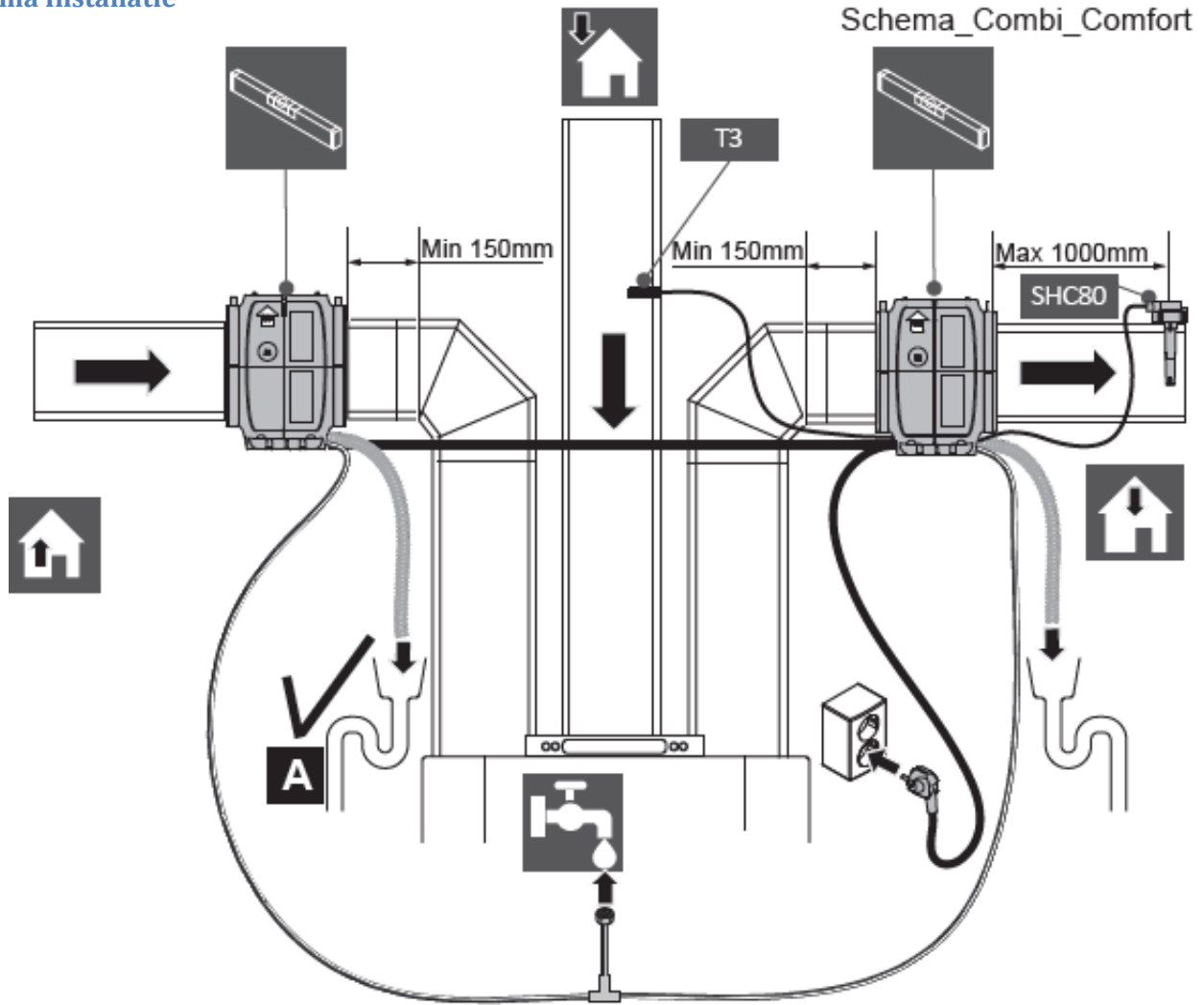
**** het activeren van de HEDISW tijdens de opstartcyclus kan leiden tot het verlies van de verbinding tussen de HEDISW en de Bevochtiger., Hoe deze te herstellen staat in de handleiding van de HEDISW.**

LET OP: Het is normaal dat na ongeveer 30 minuten er water door de afvoer wegloopt. Dit is overigens nooit meer dan 1 á 2 l/U, afhankelijk van de luchttoevoer temperatuur en relatieve vochtigheid.

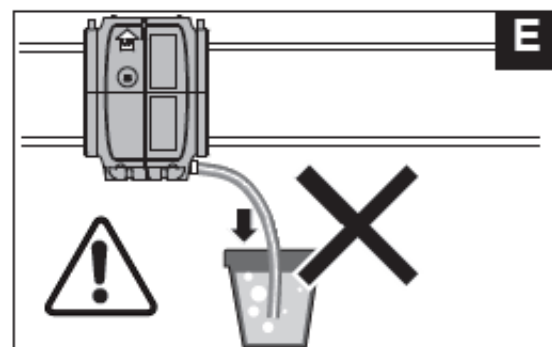
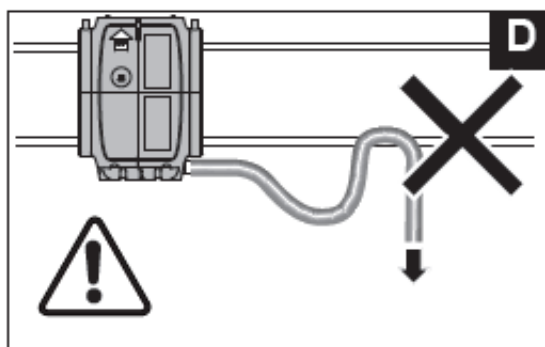
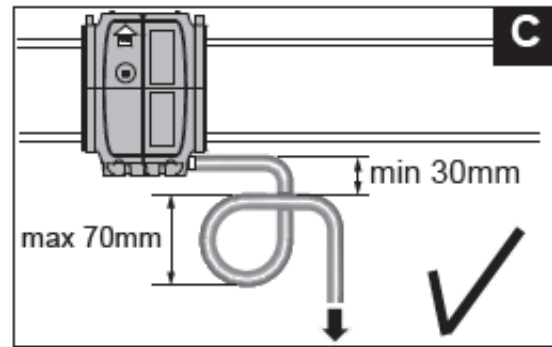
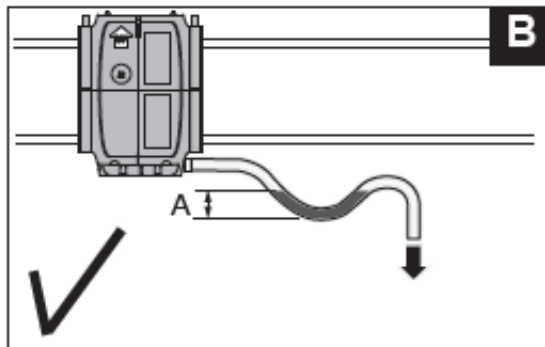
Onderhoudsvorschriften

Wij adviseren de cassettes minimaal 1 maal per 1,5 jaar te vervangen. Mocht het water veel kalk bevatten dan 1 maal per jaar indien er geen NANO filter voor geplaatst is.

Schema Installatie



Schema_Combi_Comfort



Besturingsmogelijkheden

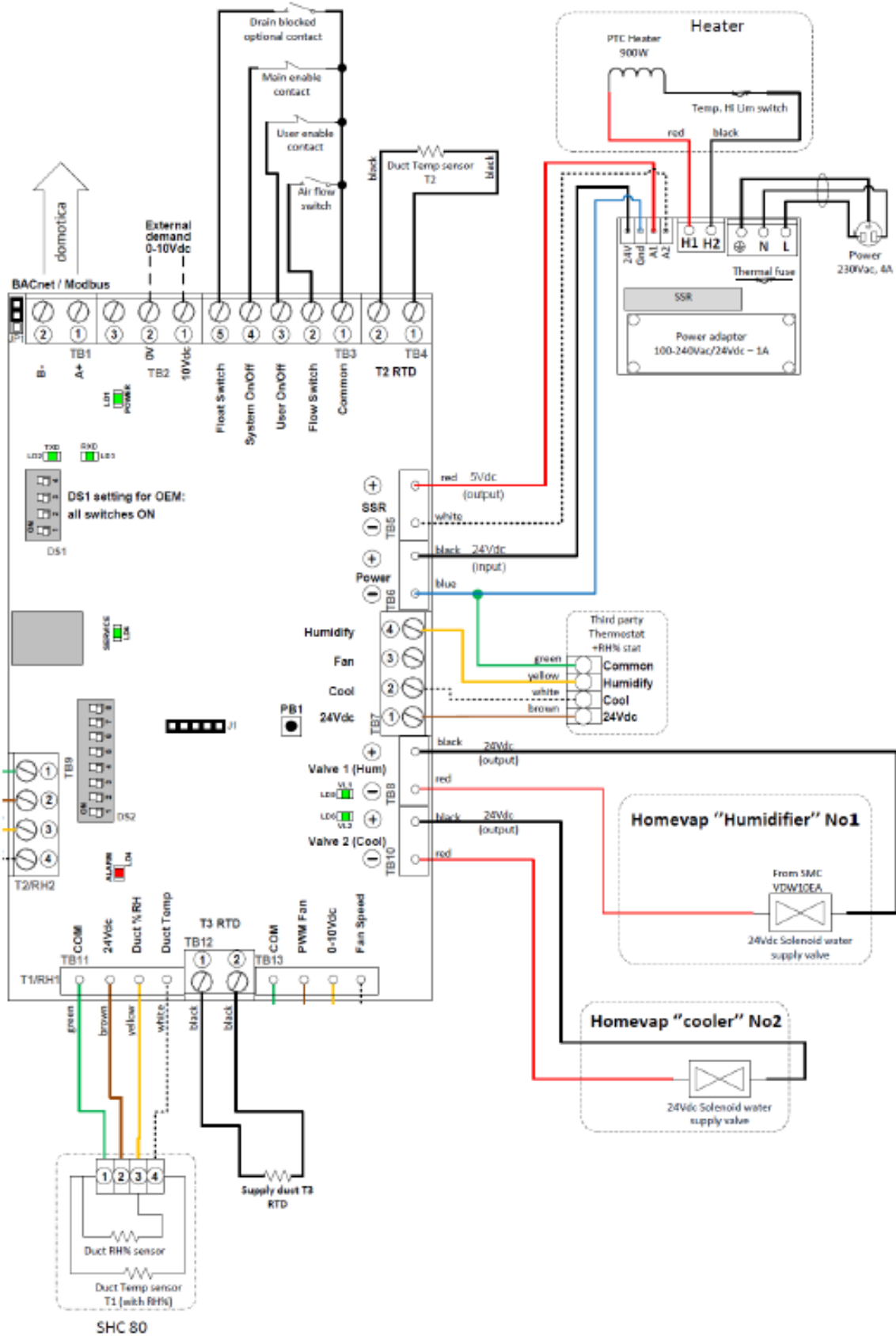
Extern:

- **0-10 volt:**
Aansluiten op TB2: 10V 2, 0V 1.
Werking:
1-3 volt: 30%
4-7 volt: 60%
8-10 volt: 100%
Dipswitchsetting: DS1 1 ON, 2 ON, 3 ON, 4 OFF
- **Modbus / Bacnet via rs485:**
Aansluiten op TB1.
Dipswitch DS2, 8 op ON. Bij meerdere units kan d.m.v. het omzetten van de dipswichtes unieke adressen worden gecreëerd. Zie manual bacnet/modbus besturing.
- **On/off user enable – T1 sensor = begrenzer:**
Aansluiten op TB3.
Potentiaal vrij contact.
Werking: extern signaal geeft On/Off. Bij “On” zal de unit werken naar de maximale RV% van de kanaalsensor, 78%. Als deze bereikt is zal de unit uitschakelen tot de RV onder de 78% zakt.
- **Externe hygrostaat of thermostaat:**
Aansluiten op TB7, cool: 1 + 2, bevochtiger: 1 + 4. Indien een Direct dan ook aansluiten op 3.
Werking: elke hygrostaat of thermostaat is aan te sluiten op de unit en zal daardoor te regelen zijn, waarbij de setpoints van de kanaalsensor (T1) de begrenzer zijn.
Dipswitchsetting: DS1 1 ON, 2 ON, 3 ON, 4 OFF
- **T3 Buitentemperatuur sensor- T1 sensor = begrenzer:**
Aansluiten op TB12 en sensor installeren in de aanvoerkanal van de buitenlucht.
Werking: zodra de sensor de temperatuur onder de 12 graden meet, zal de unit werken naar de maximale RV% van de kanaalsensor, 78%. Als deze bereikt is zal de unit uitschakelen tot de RV onder de 78% zakt.
Dipswitchsetting: DS1 1 ON, 2 ON, 3 ON, 4 ON
Wanneer te gebruiken: als een bedieningspaneel niet wenselijk/mogelijk is.

Intern:

- **T8 Retour kanaal sensor RV% / T:**
Kanaalsensor aansluiten op TB9 en installeren in het retourkanaal vóór de WTW.
Werking: de kanaalsensor meet de RV in het retourkanaal en als deze onder de standaard setpoint zakt zal de unit aan gaan. Het bedieningspaneel kan gebruikt worden om waarden en alarmen af te lezen, maar de unit reageert niet op de gemeten waarden op de display van het bedieningspaneel.
Wanneer te gebruiken: als het contact tussen de unit en het bedieningspaneel wegvalt.

Bedradingschema



Alarmen

Indien er geen controller is, zijn de alarmen af te lezen aan de hand van het aantal keren dat de alarmled knippert.

Alarm LED status	Display Tekst	Reden	Actie	Reset
	<i>OFF</i>	Unit staat uit	Geen	
aan	<i>M OFF</i>	Contact main enable verbroken, unit schakelt uit	Herstel contact main enable, zie wiring diagram TB3	Automatisch
3 x knipperen	<i>SENSUP</i>	Contact met SHC80 sensor is verbroken	Controleer bedrading SHC80, zo nodig repareer, controleer het groene lampje op de SCH80 sensor, knippert het snel dan sensor vervangen.	Automatisch
5 x knipperen	<i>OUTDEF</i>	T3 sensor defect	Controleer bedrading sensor, zo nodig repareer.	Automatisch
7 x knipperen	<i>RETDEF</i>	Contact met retour SHC80 sensor verbroken	Controleer bedrading SHC80, zo nodig repareer, controleer het groene lampje op de SCH80 sensor, knippert het snel dan sensor vervangen.	Automatisch
9 x knipperen	<i>WATER</i>	Geen verhoging van kanaal RH% (T1) na een bepaalde tijd	Controleer of de waterkraan open is. <ul style="list-style-type: none"> Als de kraan open is en er is vraag (bij de combi comfort moet buitentemperatuur onder de 12°C zijn) ontkoppel de zwarte toevoerslang van het knietje op de unit, en reset de unit door de stekker uit en opnieuw in het stopcontact te steken; als er water uitkomt en de waterklep reageert niet is de waterklep defect, vervang de waterklep. Werkt de waterklep en het matrix wordt niet nat nadat de klep geschakeld heeft dan is het legionellafilter verstopt; vervang de cassette. 	Automatisch
11 x knipperen	<i>NOAIR</i>	Geen luchtstroom bij de koeler	Controleer of de WTW werkt.	Automatisch
13 x knipperen	<i>NOCOOL</i>	Geen water bij de koeler	Controleer of de waterkraan open is. <ul style="list-style-type: none"> Als de kraan open is en er is vraag (bij de combi comfort moet buitentemperatuur onder de 12°C zijn) ontkoppel de zwarte toevoerslang van het knietje op de unit, en reset de unit door de stekker uit en opnieuw in het stopcontact te steken; als er water uitkomt en de waterklep reageert niet is de waterklep defect, vervang de waterklep. Werkt de waterklep en het matrix wordt niet nat nadat de klep geschakeld heeft dan is het legionellafilter verstopt; vervang de cassette. 	Automatisch
15 x knipperen	<i>HEATER</i>	Heating fout	Controleer de luchttemperatuur na de bevochtiger (TS01), deze moet $>8^{\circ}\text{C}$, zo niet dan is de heater defect. Laat installateur heater vervangen.	Automatisch
17 x knipperen	<i>AIRFLW</i>	Geen luchtstroom bij bevochtiger	Controleer of de WTW werkt.	Automatisch
19 x knipperen	<i>T2DEF</i>	T2 sensor defect	Controleer bedrading sensor, zo nodig repareer.	Automatisch
Service lamp	<i>Service</i>	Cassette moet gecontroleerd worden en mogelijk vervangen	Cassette moet gecontroleerd worden en mogelijk vervangen	Ga naar Technisch menu, AL01, RST

Onderhoudsvorschriften

De Combi Comfort behoeft weinig onderhoud.

Het onderhoud zoals het vervangen van de Matrix cassette is eenvoudig uit te voeren.

Het HomEvap bedieningspaneel geeft aan wanneer er een matrix cassette noodzakelijk is door het sleutel symbool op de display weer te geven.

De units zijn uitgerust met een uitneembare cassette (artikelcode HEPCAH) waarin een matrix en, bij een bevochtiger, de LegioSafe filter gemonteerd zijn. De matrix kan niet gereinigd worden. De Cassette dient vervangen te worden als de cassette vervuild is en de rv%, gemeten door de vochtsensor (SHC80) niet meer boven de 50% komt.

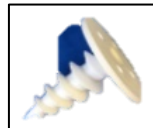


Let op: haal altijd de stekker uit het stopcontact voordat u begint met onderhoud!!



1. Haal de stekker uit het stopcontact.
2. Sluit de watertoevoer af.
3. Wacht 5 minuten zodat de heater kan afkoelen.
4. Zorg ervoor dat de afvoerslang vrij is en kan meebewegen met de beweging die nodig is om toegang tot de bovenzijde te krijgen.
5. Zorg ervoor dat de watertoevoer slang voldoende ruimte heeft om mee te bewegen, of koppel van de kraan.
6. Is er geen ruimte om de cassette er rechtstreeks uit te halen dan draai de schroeven aan de zijkant van de beugels open zodat de HomEvap gedraaid kan worden in de beugel. Gebruik een kruiskop 2 of 3 schroevendraaier
7. Draai de EPP schroef aan de zijkant van de Bevochtiger 2.5 cm los.
8. Draai, indien nodig, de HomEvap 90° zodat de cassette bereikbaar is. Houd rekening met evt. lekwater uit de zijkant van de unit!
9. Ontkoppel de cassette van de watertoevoer door de ring van de kniekoppeling (aan zijkant van de behuizing) in te drukken en de gehele knie van de zwarte slang te schuiven. Hiermee wordt de cassette losgekoppeld en kan deze verwijderd worden.

10. Trek/ schuif de cassette uit de HomEvap.
Gebruik hiervoor de meegeleverde tool.



11. Reinig het inwendige van HomEvap met een zachte doek indien nodig.
Gebruik géén schoonmaakmiddel!
12. Haal de nieuwe cassette uit de verpakking.
13. Druk/ schuif deze in de unit.
14. Druk de zwarte slang van de nieuwe cassette in de kniekoppeling.
15. Draai de HomEvap weer zodanig dat **deze waterpas** hangt.
16. Draai de beugels vast.
17. Draai de watertoevoerkraan open
18. Steek de stekker in het stopcontact. De testcyclus wordt opnieuw uitgevoerd.
19. Reset service alarm. Ga naar technisch menu op bedieningspaneel en reset AL01, zie handleiding.
20. Uw HomEvap is weer veilig, betrouwbaar en klaar voor een nieuwe periode!

NB: De gebruikte cassette kan in zijn geheel bij het restafval gedeponeerd worden.